

Einhand-Rohrbieger

ROLLER'S **Polo**

deu **Einhand-Rohrbieger**

Betriebsanleitung

Vor Inbetriebnahme lesen!

eng **Hand tube bender**

Operating Instructions

Please read before commissioning!

fra **Cintreuse à main**

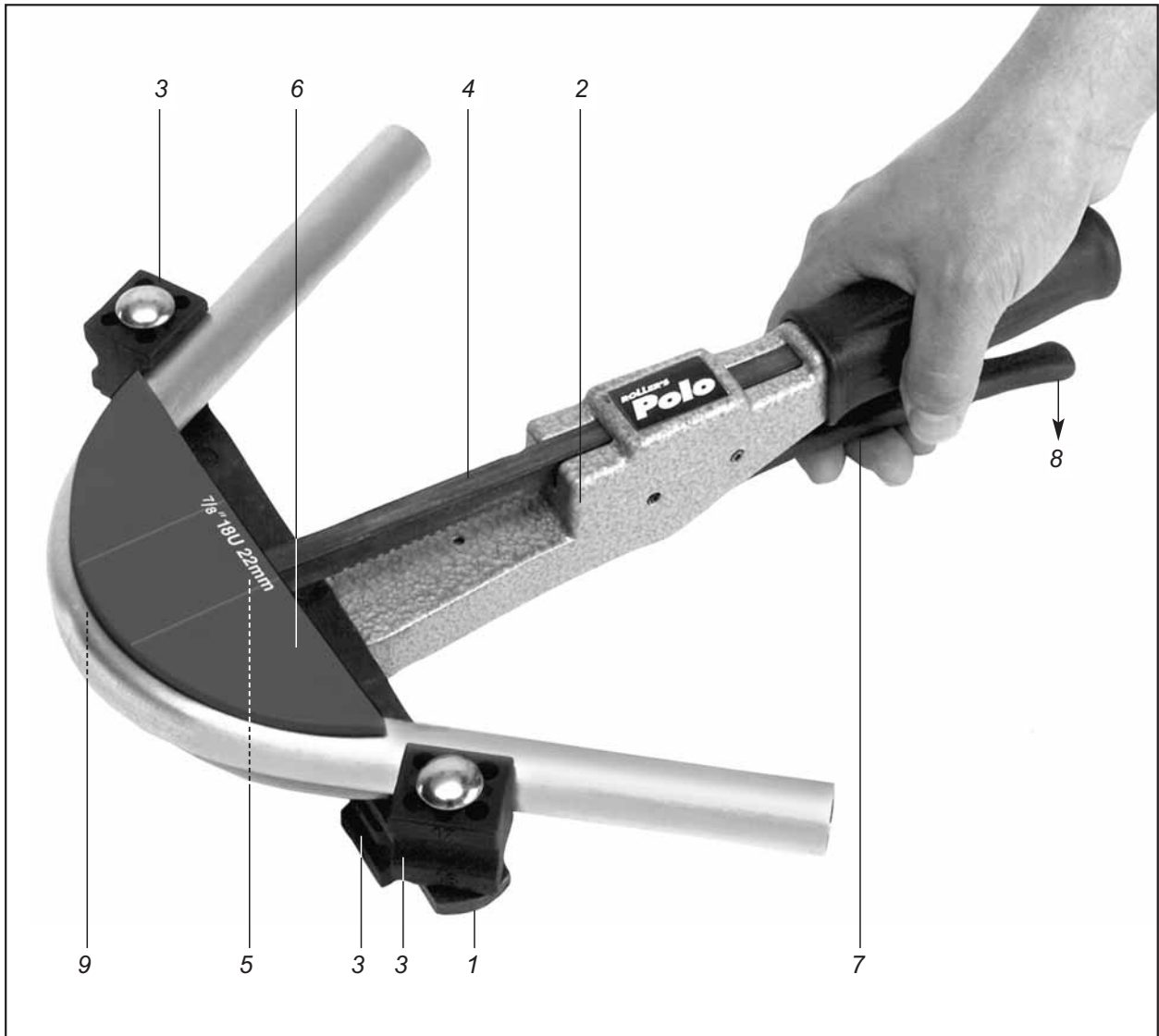
Instructions d'emploi

A lire avant la mise en service!



Made in Germany

Albert Roller GmbH & Co KG · Werkzeug- und Maschinenfabrik
Neue Rommelshauer Straße 4 · D-71332 Waiblingen · Postfach 1651 · D-71306 Waiblingen
Telefon +49 7151 17 27-0 · Telefax +49 7151 17 27-87
www.albert-roller.de · email: info@albert-roller.de



Biegesegment für Rohre Ø mm/Zoll	Biege- radius mm	Geeignet für / Suited for / Convient pour / Adatto per					Art.-Nr. Art.-No. Code Cod.art.
		Cu	Cu-U	St 2394-U	St 2391-2394	V	
10, 3/8	30	•			•		153155
12, 10 U, 1/2	36	•	•		•		153160
14, 12 U	50	•		•	•	•	153170
15, 12 U, 5/8	55	•	•		•		153175
16, 14 U	55	•	•		•	•	153180
17, 15 U	60			•			153185
18, 14 U, 15 U, 16 U, 3/4	72	•	•		•	•	153190
20, 18 U	79	•	•	•		•	153195
22, 18 U, 7/8	86	•	•				153200
25, 26	88					•	153205
32	128					•	153210

Cu: weiche Kupferrohre, auch dünnwandig
 St 2394-U: ummantelte Stahlrohre des Pressfitting-Systems mapress C-STAHl
 St 2391-2394: weiche Präzisionsstahlrohre DIN 2391-2394
 U: ummantelt
 V: Verbundrohre der Pressfitting-Systeme

Cu: Tubes cuivre recuit aussi à paroi mince
 St 2394-U: Tubes acier enrobés du système Pressfitting mapress C-STAHl
 St 2391-2394: Tubes acier de précision, écroui, DIN 2391-2394
 U: Enrobé
 V: Tubes composite des systèmes Pressfitting

Cu: Soft copper tubes, also thin-wall
 St 2394-U: Coated steel tubes of pressfitting system mapress C-STAHl
 St 2391-2394: Soft precision steel tubes DIN 2391-2394
 U: Coated tubes
 V: Multi-layer composite tubes of pressfitting systems

Cu: Tubi di rame cotto, anche a parete sottile
 St 2394-U: Tubi d'acciaio rivestiti del sistema pressfitting mapress C-STAHl
 St 2391-2394: Tubi d'acciaio di precisione DIN 2391-2394, cotto
 U: Rivestiti
 V: Tubi composti dei sistemi Pressfitting

Vor Inbetriebnahme lesen!

Das Gerät ist nach dem Stand der Technik und den anerkannten sicherheitstechnischen Regeln gebaut und betriebssicher. Dennoch können bei unsachgemäßer oder nicht bestimmungsgemäßer Verwendung Gefahren für den Benutzer oder Dritte bzw. Sachbeschädigungen entstehen. Deshalb Sicherheitshinweise lesen und beachten!

Grundsätzliche Sicherheitshinweise

- Gerät nur bestimmungsgemäß und unter Beachtung der allgemeinen Sicherheits- und Unfallverhütungsvorschriften verwenden.
- Nur unterwiesenes Personal einsetzen. Jugendliche dürfen Gerät nur betreiben, wenn sie über 16 Jahre alt sind, dies zur Erreichung ihres Ausbildungszieles erforderlich ist und sie unter Aufsicht eines Fachkundigen gestellt sind.
- Arbeitsplatz in Ordnung halten. Unordnung birgt Unfallgefahr.
- Gerät nicht dem Regen aussetzen, nicht in feuchter oder nasser Umgebung benutzen. Gerät trocken und sicher lagern.
- Für gute Beleuchtung am Arbeitsplatz sorgen.
- Enganliegende Arbeitskleidung tragen, lose hängende Haare schützen, Handschuhe, Schmuckstücke und ähnliches ablegen.
- Persönliche Schutzausrüstung benutzen (z. B. Schutzbrille, Gehörschutz).
- Andere Personen, insbesondere Kinder, fernhalten.
- Nicht in sich bewegende (umlaufende) Teile greifen.
- Auf gute Standposition während des Arbeitens achten.
- Gerät von Zeit zu Zeit auf Beschädigungen und bestimmungsgemäße Funktion überprüfen.
- Verschlissene Teile umgehend auswechseln.
- Zur persönlichen Sicherheit, zur Sicherung der bestimmungsgemäßen Funktion des Gerätes, und zur Erhaltung des Gewährleistungsanspruches nur Originalzubehör und Originalersatzteile verwenden.
- Jegliche eigenmächtige Veränderung am Gerät ist aus Sicherheitsgründen nicht gestattet.
- Instandsetzungs- und Reparaturarbeiten dürfen nur von Fachkräften oder unterwiesenen Personen durchgeführt werden.

1. Technische Daten

1.1. Artikelnummern

Biegesegmente	siehe Tabelle
Biegerantrieb	153100
Universal-Gleitstückträger 10–26 (³ / ₈ – ⁷ / ₈)	153125
Gleitstückträger 32	153115
Stahlblechkasten	153265
Vorrichtung für Umkehrbögen an verlegten Rohren	153140

1.2. Arbeitsbereich

Weiche Kupferrohre	Ø 10 – 22 mm
Weiche, ummantelte Kupferrohre, auch dünnwandige Heizungsrohre nach DIN EN 1057	Ø 10 – 18 mm
ummantelte Stahlrohre des Pressfitting-Systems mapress C-STAHl	Ø 12 – 18 mm
Präzisionsstahlrohre DIN 2391 – 2394, weich, blank oder ummantelt	Ø 10 – 18 mm
Verbundrohre der Pressfitting-Systeme	Ø 14 – 32 mm

Harte Kupferrohre müssen durch Ausglühen weichgemacht werden!

1.3. Lärminformation

Arbeitsplatzbezogener Emissionswert	70 dB (A)
-------------------------------------	-----------

2. Inbetriebnahme

Gleitstückträger (1) so auf Biegerantrieb (2) aufsetzen, dass die Gleitstücke (3) für die gewünschte Rohrgröße in Richtung zur Zahnstange (4) liegen. Die Gleitstücke sind mit der Rohrgröße gekennzeichnet. Gleitstückträger mit Flügelschraube (5) befestigen. Der Rohrgröße entsprechendes Biegesegment (6) wählen und auf Hubstange (4) aufstecken. Hebel (7) in Pfeilrichtung (8) nach unten drücken und Biegesegment (Zahnstange) bis zum hinteren Anschlag zurückschieben. Hebel (7) loslassen.

3. Betrieb

Gleitstücke (3) so drehen, dass der der Rohrgröße entsprechende Radius am Gleitstück auf der Seite zum Biegesegment hin liegt. Rohr zwischen Biegesegment und Gleitstück einlegen. Hebel mehrmals entgegen Pfeilrichtung (8) drücken und Biegesegment so weit wie gewünscht vortreiben. Hebel in

Pfeilrichtung (8) drücken und Biegesegment, gegebenenfalls mit gebogenem Rohr, zurückschieben. Rohr entnehmen.

Auf der Oberseite der Biegesegmente (6) sind Markierungen (9) angebracht, die maßgenaues Biegen erlauben. Hierzu ist der Maßstrich, bei dem der Bogen beendet sein soll, an der Markierung (9) anzulegen.

Achtung! Die Biegesegmente und die Gleitstücke sind aus glasfaserverstärktem Polyamid. Dieser Kunststoff hat besonders gute Gleiteigenschaften, ist hochfest und wärmebeständig bis ca. 150°C. Ausgegühter Kupferrohre müssen unter diese Temperatur abgekühlt sein.

4. Instandhaltung

Das Gerät ist wartungsfrei und benötigt keine Instandhaltung.

5. Hersteller-Garantie

Die Garantiezeit beträgt 12 Monate nach Übergabe des Neuproduktes an den Erstverwender, höchstens jedoch 24 Monate nach Auslieferung an den Händler. Der Zeitpunkt der Übergabe ist durch die Einsendung der Original-Kaufunterlagen nachzuweisen, welche die Angaben des Kaufdatums und der Produktbezeichnung enthalten müssen. Alle innerhalb der Garantiezeit auftretenden Funktionsfehler, die nachweisbar auf Fertigungs- oder Materialfehler zurückzuführen sind, werden kostenlos beseitigt. Durch die Mängelbeseitigung wird die Garantiezeit für das Produkt weder verlängert noch erneuert. Schäden, die auf natürliche Abnutzung, unsachgemäße Behandlung oder Missbrauch, Missachtung von Betriebsvorschriften, ungeeignete Betriebsmittel, übermäßige Beanspruchung, zweckfremde Verwendung, eigene oder fremde Eingriffe oder andere Gründe, die ROLLER nicht zu vertreten hat, zurückzuführen sind, sind von der Garantie ausgeschlossen.

Garantieleistungen dürfen nur von einer autorisierten ROLLER Vertrags-Kundendienstwerkstatt erbracht werden. Beanstandungen werden nur anerkannt, wenn das Produkt ohne vorherige Eingriffe in unzerlegtem Zustand einer autorisierten ROLLER Vertrags-Kundendienstwerkstatt eingereicht wird. Ersetzte Produkte und Teile gehen in das Eigentum von ROLLER über.

Die Kosten für die Hin- und Rückfracht trägt der Verwender.

Die gesetzlichen Rechte des Verwenders, insbesondere seine Mängelansprüche gegenüber dem Händler, bleiben unberührt. Diese Hersteller-Garantie gilt nur für Neuprodukte, welche in der Europäischen Union, in Norwegen oder in der Schweiz gekauft werden.

6. ROLLER Vertrags-Kundendienstwerkstätten

Firmeneigene Fachwerkstatt für Reparaturen:

SERVICE-CENTER

Neue Rommelshäuser Straße 4
D-71332 Waiblingen

Telefon (0 71 51) 5 68 08 - 60
Telefax (0 71 51) 5 68 08 - 64

Wir holen Ihre Maschinen und Werkzeuge bei Ihnen ab!
Nutzen Sie in der Bundesrepublik Deutschland unseren Abholservice.
Einfach anrufen unter Telefon (0 71 51) 5 68 08 - 60.

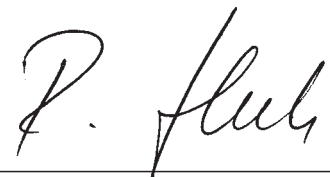
Oder wenden Sie sich an eine andere autorisierte ROLLER Vertrags-Kundendienstwerkstatt in Ihrer Nähe.

7. EG-Konformitätserklärung

ROLLER erklärt hiermit, dass die in dieser Betriebsanleitung beschriebenen Maschinen mit den Bestimmungen der Richtlinien 98/37/EG, 89/336/EWG und 73/23/EWG konform sind. Folgende Normen werden entsprechend angewandt: DIN EN ISO 12100-1, DIN EN 12348, DIN EN 50144-1, DIN EN 55014-1, DIN EN 55014-2, DIN EN 60204-1, DIN EN 60335-1, DIN EN 60335-2-45, DIN EN 60745-1, DIN EN 60745-2-9, DIN EN 60745-2-11, DIN EN 61000-3-2, DIN EN 61000-3-3, DIN EN 61029-1, DIN EN 61029-2-9, DIN/ISO 3744.

Waiblingen, 01.07.2008

Albert ROLLER GmbH & Co KG
Werkzeug- und Maschinenfabrik
D-71332 Waiblingen



Rainer Hech

Please read before commissioning!

The unit has been designed with the benefit of the most up-to-date technology and to recognised safety regulations, and is safe to operate. However, if it is used incorrectly or for a purpose for which it was not intended, risks to the user or to third parties or damage to property may result. For this reason, read and comply with the safety instructions!

Basic Safety Instructions

- Only use the unit for the purpose for which it was intended, with due attention to the general safety and accident prevention regulations.
- Only allow trained personnel to use it. Apprentices may only operate the unit when they are older than 16, when this is necessary for their training, and under the supervision of a trained operative.
- Keep the work area tidy. Clutter can prove dangerous.
- Do not expose the unit to rain or to damp or wet surroundings. Store the unit where it is dry and safe.
- Provide adequate lighting at the workplace.
- Wear suitable work clothes, keep long hair well clear, take off gloves, jewellery and similar.
- Use personal safety equipment (e. g. safety glasses, ear protectors).
- Keep bystanders away, especially children.
- Keep hands away from moving (rotating) parts.
- Take up a firm standing position during operation.
- Check the unit occasionally for damage, and to see that it is operating correctly.
- Replace worn parts as early as possible.
- Only use genuine spare parts and accessories, for personal safety reasons, to ensure correct operation of the unit, and to preserve the basis for warranty claim.
- All unauthorised modifications of the unit are prohibited for safety reasons.
- All repair work must be performed only by specialist personnel or by persons familiar with the unit.

1. Technical Data

1.1. Article numbers

Bending formers	see table
Bender drive	153100
Universal crossbar 10–26 (³ / ₈ – ⁷ / ₈)	153125
Crossbar 32	153115
Steel case	153265
Device for reverse bends on installed pipes	153140

1.2. Capacity

Soft copper pipes	Ø 10 – 22 mm
Coated soft copper pipes, also thin-walled heating pipes according DIN EN 1057	Ø 10 – 18 mm
Heating pipes of mapress C-STAHl pressfitting system	Ø 12 – 18 mm
Precision steel pipes DIN 2391 – 2394, soft, black or plastic coated	Ø 10 – 18 mm
Composite pipes of pressfitting systems	Ø 14 – 32 mm

Hard copper pipes have to be annealed!

1.3. Noise information

Emission at workplace	70 dB (A)
-----------------------	-----------

2. Setting up

Put the crossbar (1) on the bender unit (2), so that the sliding pieces (3) for the desired pipe size are positioned towards the dented rod (4). The sliding pieces are marked with the various pipe sizes. Fasten the crossbar with the wing screw (5). Choose the correct former (6) and put it on the ratchet bar (4). Press the feed lever (7) in indicated direction (8) downwards and push the former (ratchet bar) back towards the handle. Release feed lever (7).

3. Operation

Turn the sliding pieces (3) as such, that the related radius of the indicated pipe size is positioned opposite the former. Put the pipe in between the form and sliding piece. Press feed lever a few times in indicated direction (8) and drive the former as far as desired. Push the feed lever towards indicated di-

rection (8) and push the form if necessary with the bent pipe backwards. Take the pipe out.

The upper side of the formers (6) show marks (9), which allow precision bending. To this the marking point where the bend should end has to be positioned to the marking (9).

Attention! The formers and the sliding pieces are made of glass-fibre reinforced polyamide. This artificial material has a special positive sliding effect, is highly-tensile and resistant to heat up to app. 150°C. Annealed copper pipes should therefore be cooled down to below this temperature.

4. Service / Repair

The unit is maintenance-free, no service required.

5. Manufacturer's Warranty

The warranty period shall be 12 months from delivery of the new product to the first user but shall be a maximum of 24 months after delivery to the Dealer. The date of delivery shall be documented by the submission of the original purchase documents, which must include the date of purchase and the designation of the product. All functional defects occurring within the warranty period, which clearly the consequence of defects in production or materials, will be remedied free of charge. The remedy of defects shall not extend or renew the guarantee period for the product. Damage attributable to natural wear and tear, incorrect treatment or misuse, failure to observe the operational instructions, unsuitable operating materials, excessive demand, use for unauthorized purposes, interventions by the Customer or a third party or other reasons, for which ROLLER is not responsible, shall be excluded from the warranty.

Services under the warranty may only be provided by customer service stations authorized for this purpose by ROLLER. Complaints will only be accepted if the product is returned to a customer service station authorized by ROLLER without prior interference in an unassembled condition. Replaced products and parts shall become the property of ROLLER.

The user shall be responsible for the cost of shipping and returning the product.

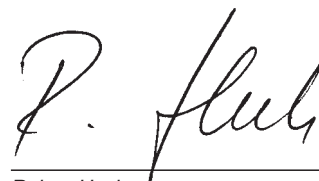
The legal rights of users, in particular the right to claim damages from the Dealer, shall not be affected. This manufacturer's warranty shall apply only to new products purchased in the European Union, in Norway or Switzerland.

6. EC declaration of conformity

ROLLER declares that the products described in this user manual comply with corresponding directives 98/37/EG, 89/336/EWG and 73/23/EWG. Correspondingly this applies to the following norms: DIN EN ISO 12100-1, DIN EN 12348, DIN EN 50144-1, DIN EN 55014-1, DIN EN 55014-2, DIN EN 60204-1, DIN EN 60335-1, DIN EN 60335-2-45, DIN EN 60745-1, DIN EN 60745-2-9, DIN EN 60745-2-11, DIN EN 61000-3-2, DIN EN 61000-3-3, DIN EN 61029-1, DIN EN 61029-2-9, DIN/ISO 3744.

Waiblingen, 01.07.2008

Albert ROLLER GmbH & Co KG
Manufacturer of Tools and Machines
D-71332 Waiblingen



Rainer Hech

A lire avant que de mettre l'appareil en service!

Cet appareil a été conçu et fabriqué selon les plus récentes connaissances techniques et en tenant compte des règles de sécurité en vigueur. L'emploi abusif ou inapproprié de l'appareil peut cependant être la source de dangers aussi bien pour l'opérateur que des tiers se tenant dans son voisinage, ou causer des dégâts matériels. Pour cette raison, lire attentivement les remarques relatives à la sécurité!

Remarques concernant la sécurité générale

- N'utiliser l'appareil que pour accomplir les tâches pour lesquelles il a été spécialement conçu, et se conformer aux prescriptions élémentaires relatives à la Sécurité du Travail et à la Prévention d'Accidents.
- L'appareil ne doit être opéré que par du personnel spécialement formé. Apprentis ou jeunes gens ne peuvent utiliser l'appareil que s'ils sont âgés de 16 ans au moins, uniquement dans le cadre de la Formation Professionnelle, et à condition d'être surveillés par un instructeur qualifié.
- Toujours maintenir le poste de travail bien rangé: le désordre est un facteur d'accidents!
- Ne pas exposer l'appareil à la pluie, ni l'utiliser dans une atmosphère humide ou mouillée. Toujours entreposer la machine dans un endroit sec et protégé.
- Assurer un éclairage suffisant au poste de travail.
- Porter des vêtements de travail appropriés, protéger par un casque ou nouer des cheveux longs, éviter le port de gants et de bijoux ou pendentifs quelconques.
- Utiliser autant que possible des équipements de protection personnelle: lunettes, casques insonorisants, par exemple.
- Tenir éloignées toutes tierces personnes, enfants en particulier.
- Ne jamais empoigner ou intervenir sur une pièce en mouvement.
- Veiller à prendre une position de travail correcte et sûre.
- Contrôler périodiquement le bon état de l'appareil et s'assurer de son fonctionnement correct.
- Remplacer immédiatement toute pièce usée ou endommagée.
- Pour votre sécurité personnelle, pour l'utilisation de l'appareil aux fins pour lesquelles il a été prévu, et également pour justifier d'éventuelles revendications de garantie, n'utiliser que des accessoires et des pièces de rechange d'origine.
- Pour d'évidentes raisons de sécurité, toute intervention ou modification de l'appareil, sans notre assentiment exprès donné par écrit, est formellement interdite.
- Des tâches de maintenance ou de réparation ne doivent être accomplies que par du personnel qualifié ou spécialement formé.

1. Données techniques

1.1. N° d'articles

Formes de cintrage	voir tableau
Entraînement de cintrage	153100
Porte-coulisseau universel 10–26 (3/8–7/8)	153125
Porte-coulisseau 32	153115
Coffret métallique	153265
Dispositif pour coudes renversés sur tubes posés	153140

1.2. Mode d'utilisation

Tubes cuivre recuit	Ø 10 – 22 mm
Tubes cuivre recuit enrobés, aussi pour tubes de chauffage en cuivre à paroi mince selon DIN EN 1057	Ø 10 – 18 mm
Tubes de chauffage de système Pressfitting mapress C-STAHl	Ø 12 – 18 mm
Tubes acier de précision DIN 2391 – 2394, écroui, nu ou enrobé	Ø 10 – 18 mm
Tubes composite des systèmes Pressfitting	Ø 14 – 32 mm

Les tubes en cuivre écroui doivent être recuit!

1.3. Niveau sonore

Nuisance acoustique au poste de travail	70 dB (A)
---	-----------

2. Mise en service

Placer la contre forme sur le mécanisme d'avance, régler le coulisseau de la dimension du tube choisi vers la direction de la tige d'avance. L'indication des dimensions du tubes figurent sur les contres formes. Fixer la contre

forme avec la vis papillon. Placer la forme de cintrage, suivant la dimension choisi sur la tige d'avance. Appuyer la poignée vers le bas dans la direction de la flèche, reculer la forme de cintrage jusqu'à la butée. Relâcher la poignée.

3. Utilisation

Régler la contre forme afin qu'elle soit positionné dans la direction de la forme de cintrage. Placer le tube entre la forme, et la contre forme. Actionner la poignée à plusieurs reprise dans la direction opposée de la flèche, jusqu'à la réalisation du cintrage voulu. Appuyer la poignée dans la direction de la flèche, pour faire reculer la forme et le tube. Enlevez le tube.

La partie supérieure des formes de cintrage (6) est dotée d'un marquage (9) permettant un cintrage plus précis. Pour cela, indiquer un repère sur le tube, ou le coude doit se terminer, puis placer ce repère face au marquage (9) de la forme de cintrage.

Attention! Les formes et contres formes sont en polyamide. Cette matière présente d'intéressantes propriétés coulissantes, et très résistante, et peut supporter une chaleur jusqu'à 150°. Veuillez refroidir les tubes cuivres après les avoir recuits.

4. Entretien

L'appareil nécessite aucun entretien.

5. Garantie du fabricant

Le délai de garantie est de 12 mois à compter de la date de prise en charge du nouveau produit par le premier utilisateur, au plus 24 mois à compter de la date de livraison chez le revendeur. La date de la délivrance est à justifier par l'envoi des documents d'achat originaux, qui doivent contenir les renseignements sur la date d'achat et la désignation du produit. Tous les défauts de fonctionnement qui se présentent pendant le délai de garantie et qui sont dus à des vices de fabrication ou de matériel, seront remis en état gratuitement. Le délai de garantie pour le produit n'est ni prolongé ni renouvelé par la remise en état. Sont exclus de la garantie tous les dommages consécutifs à l'usure naturelle, à l'emploi et traitement non appropriés, au non respect des instructions d'emploi, à des moyens d'exploitation non-adéquats, à un emploi forcé, à une utilisation inadéquate, à des interventions par l'utilisateur ou des personnes non compétentes ou d'autres causes n'incombant pas à la responsabilité de ROLLER.

Les prestations sous garantie ne doivent être effectuées que par des ateliers de service après-vente ROLLER autorisés. Les appels en garantie ne seront reconnus que si le produit est renvoyé à l'atelier ROLLER en état non démonté et sans interventions préalables. Les produits et les pièces remplacés redeviennent la propriété de ROLLER.

Les frais d'envoi et de retour seront à la charge de l'utilisateur.

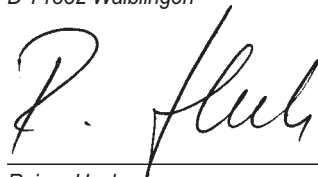
Les droits juridiques de l'utilisateur, en particulier pour ses réclamations vis à vis du revendeur, restent inchangés. Cette garantie du fabricant n'est valable que pour les nouveaux produits, achetés au sein de l'Union Européenne, en Norvège ou en Suisse.

6. Déclaration de conformité CEE

ROLLER déclare par la présente, que les machines citées dans cette notice d'utilisation sont conformes aux Directives 98/37/EG, 89/336/EWG et 73/23/EWG. Les normes suivantes ont été appliquées: DIN EN ISO 12100-1, DIN EN 12348, DIN EN 50144-1, DIN EN 55014-1, DIN EN 55014-2, DIN EN 60204-1, DIN EN 60335-1, DIN EN 60335-2-45, DIN EN 60745-1, DIN EN 60745-2-9, DIN EN 60745-2-11, DIN EN 61000-3-2, DIN EN 61000-3-3, DIN EN 61029-1, DIN EN 61029-2-9, DIN/ISO 3744.

Waiblingen, 01.07.2008

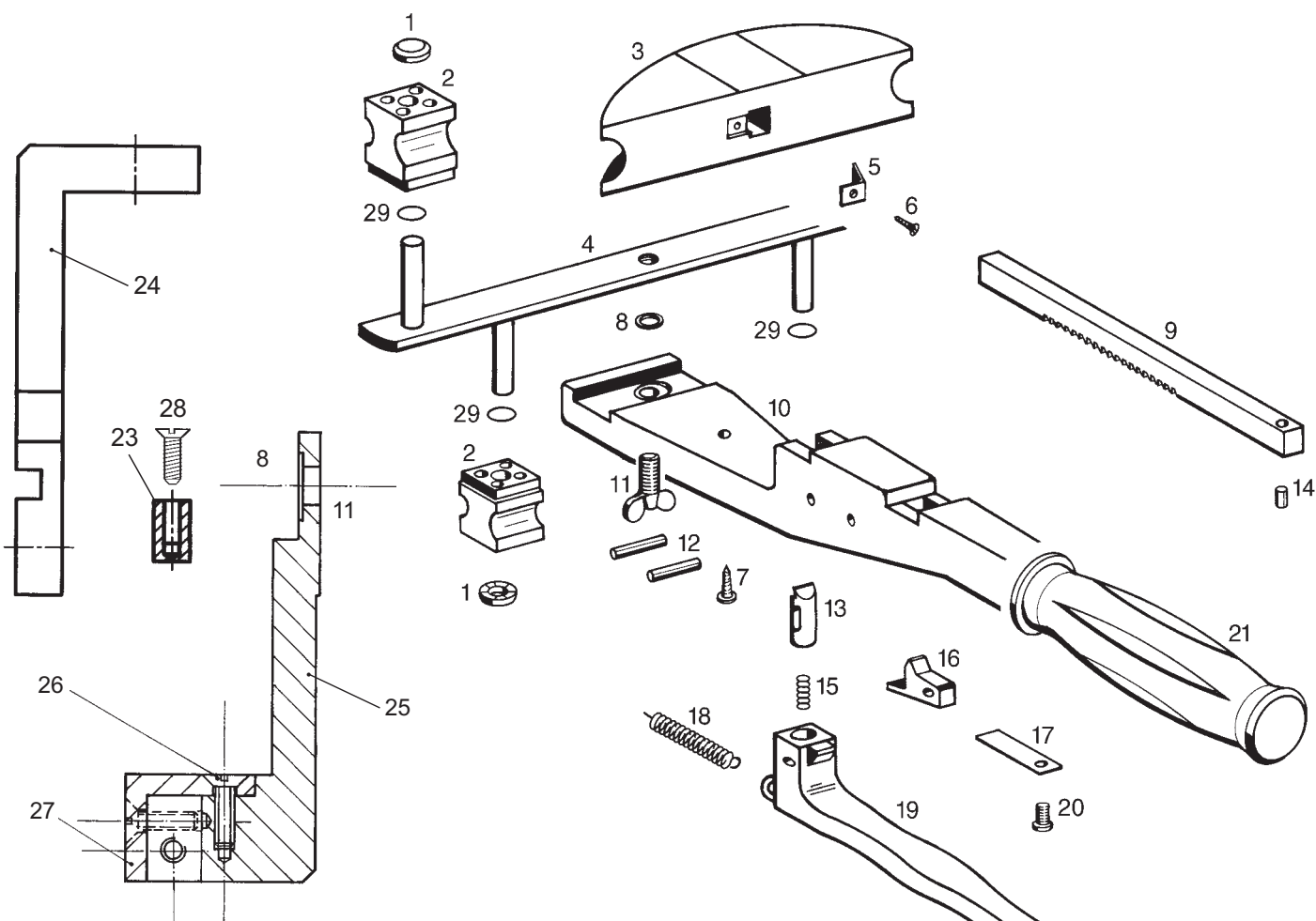
Albert ROLLER GmbH & Co KG
Usine de fabrication d'outils et de machines
D-71332 Waiblingen



Rainer Hech

ROLLER'S Polo

Teileverzeichnis / Spare parts list / Liste des pièces



- deu**
- 1 Schnellbefestiger
 - 2 Gleitstück
10-16, 3/8"-5/8"
 - Gleitstück
17-26, 3/4"-7/8"
 - Gleitstück 32
 - Biegesegment
Pos. 3, 5 und 6
siehe Preisliste
 - Universal-Gleitstückträger
Pos. 1, 2, 4 und 29
10-26, 3/8"-7/8"
 - Gleitstückträger 32
 - 5 Klemmfeder
 - 6 Kerbschraube
 - 7 Linsenschraube
 - 8 Sicherungsscheibe
 - 9 Zahnstange
 - 10 Gehäuse
 - 11 Flügelschraube
 - 12 Spiralspannstift
 - 13 Rastbolzen
 - 14 Spiralspannstift
 - 15 Druckfeder
 - 16 Sperrhebel
 - 17 Flachfeder
 - 18 Zugfeder
 - 19 Vorschubhebel
 - 20 Zylinderschraube
 - 21 Handgriff
 - 23 Arretierstück
 - 24 Segmenthalter
 - 25 Halter
 - 26 Senkschraube
 - 27 Winkel
 - 28 Senkschraube
 - Vorrichtung für Umkehrbögen
Pos. 8, 11, 23-28
 - 29 O-Ring

- eng**
- Quick fixing device
 - Sliding piece
10-16, 3/8"-5/8"
 - Sliding piece
17-26, 3/4"-7/8"
 - Sliding piece 32
 - Form
Pos. 3, 5 and 6
see price list
 - Universal crossbar
Pos. 1, 2, 4 and 29
10-26, 3/8"-7/8"
 - Crossbar 32
 - Clamping spring
 - Sheet metal screw
 - Fillister head screw
 - Lock washer
 - Dented rod
 - Housing
 - Wing screw
 - Spiral pin
 - Catch bolt
 - Spiral pin
 - Pressure spring
 - Catch lever
 - Flat spring
 - Traction spring
 - Feed lever
 - Fillister head screw
 - Handle
 - Holding piece
 - Former holder
 - Support
 - Countersunk screw
 - Angle
 - Countersunk screw
 - Device for reverse bends
Pos. 8, 11, 23-28
 - Locking ring

- fra**
- Attache rapide
 - Pièce coulissante
10-16, 3/8"-5/8"
 - Pièce coulissante
17-26, 3/4"-7/8"
 - Pièce coulissante 32
 - Forme
Pos. 3, 5 et 6
voir liste de prix
 - Contreforme universel
Pos. 1, 2, 4 et 29
10-26, 3/8"-7/8"
 - Contreforme 32
 - Ressort de serrage
 - Vis à tôle
 - Vis à tête bombée
 - Rondelle de sécurité
 - Crémaillère
 - Carter
 - Vis à oreilles
 - Goupille spiralée
 - Boulon d'arrêt
 - Goupille spiralée
 - Ressort de compression
 - Levier d'arrêt
 - Ressort plat
 - Ressort de traction
 - Levier d'avance
 - Vis à tête cylindrique
 - Poignée
 - Pièce d'arrêt
 - Support de segment
 - Support
 - Vis à tête fraisée
 - Angle
 - Vis à tête fraisée
 - Dispositif pour coudes renversés
Pos. 8, 11, 23-28
 - Joint torique

- 059075
- 153126
- 153127
- 153208R
- 153125R
- 153115R
- 153152
- 083111
- 083137
- 059074
- 153102R
- 153101A
- 083043
- 088090
- 153105R
- 088065
- 153108
- 153104
- 153106
- 153107
- 153103R
- 081057
- 071053
- 153148
- 153147R
- 153143R
- 083164
- 153142R
- 083167
- 153140
- 060240