

# ROLLER'S Multi-Press ACC Ni-Cd

## Teileverzeichnis

Aktueller Stand  
siehe [www.albert-roller.de](http://www.albert-roller.de)

## Spare parts list

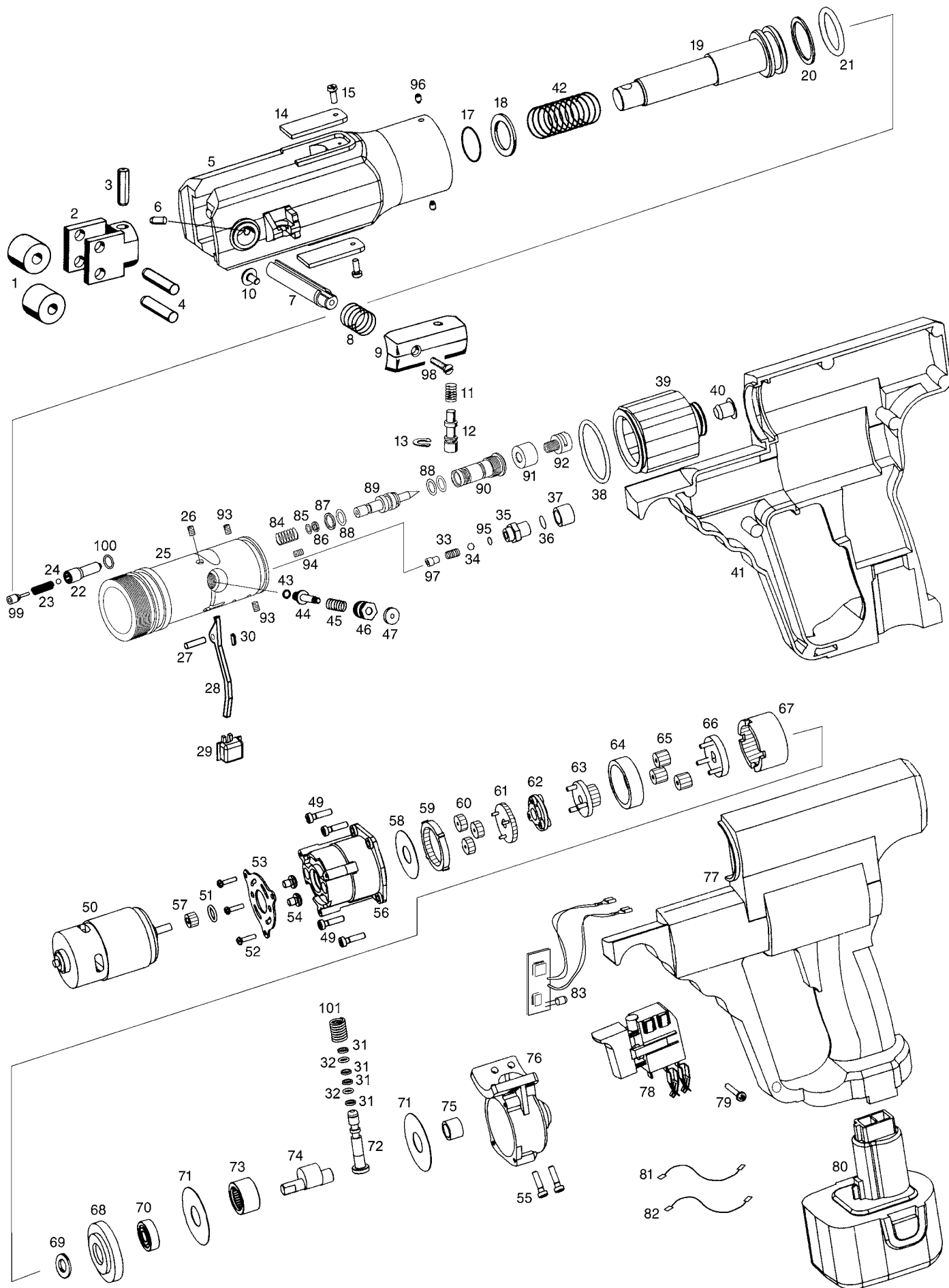
Latest version  
see [www.albert-roller.de](http://www.albert-roller.de)

## Liste des pièces

Situation actuelle  
voir [www.albert-roller.de](http://www.albert-roller.de)

## Elenco dei pezzi

Ultimo aggiornamento  
vedi [www.albert-roller.de](http://www.albert-roller.de)



## ROLLER'S Multi-Press ACC Ni-Cd

<b>deu</b>	<b>eng</b>	<b>fra</b>	<b>ita</b>	
— Rollenträger mont. Pos. 1, 2, 4	Roller holder mont. Pos. 1, 2, 4	Support galets mont. Pos. 1, 2, 4	Portarulli mont. Pos. 1, 2, 4	570226
3 Spiralspannstift	Spiral pin	Goupille spiralee	Spina elastica	088072
5 Antriebsgehäuse	Housing	Carcasse	Carcassa	571251A
6 Stift	Pin	Goupille	Perno	570210
— Zangenhaltbolzen kompl. Pos. 7 und 10	Tongs shank compl. Pos. 7 and 10	Axe de serrage de la pince cpl. Pos. 7 et 10	Bullone della ganascia compl. Pos. 7 e 10	570239
8 Druckfeder	Pressure spring	Ressort de compression	Molla di compressione	570213
— Druckleiste mont. Pos. 9, 11, 12 und 13	Pressure plate mont. Pos. 9, 11, 12 and 13	Barre de pression mont. Pos. 9, 11, 12 et 13	Barretta di pressione mont. Pos. 9, 11, 12 e 13	570211
10 Anschlagschraube	Stop screw	Vis d'arrêt	Vite di arresto	570233R
11 Druckfeder	Pressure spring	Ressort de compression	Molla di compressione	341010
12 Verriegelungsstift	Thrust piece	Goupille d'ouverture	Spina di compressione	570208R
13 Halbmondtring	Crescent ring	Bague d'arret	Anello mezzaluna	059035
14 Schutz	Protector	Protection	Protezione	570231R
15 Flachkopfschraube	Countersunk screw	Vis à tête platé	Vite a testa cilindrica	570232
17 O-Ring	Locking ring	Joint torique	Guarnizione O-Ring	060009
18 Scheibe	Washer	Rondelle	Ranella	086053
— Vorschubkolben kompl. Pos. 19, 20 + 21	Feed piston compl. Pos. 19, 20 + 21	Piston d'avancement compl. Pos. 19, 20 + 21	Pistone di avanzamento compl. Pos. 19, 20 + 21	571238
20 Stützring	Back-up ring	Bague d'appui	Rondella d'appoggio	060245
21 O-Ring	Locking ring	Joint torique	Guarnizione O-Ring	060244
— Ersatz Ventil Druckseite Pos. 22–24, 99, 100	Valve pressure side Pos. 22–24, 99, 100	Soupape coté pression Pos. 22–24, 99, 100	Valvola lato di pressione Pos. 22–24, 99, 100	571278R
— Hydraulikblock ACC kompl. Pos. 20–26, 33–40, 43–47, 84–95, 97, 99 und 100	Hydraulic block ACC compl. Pos. 20–26, 33–40, 43–47, 84–95, 97, 99 and 100	Bloc hydraulique ACC compl. Pos. 20–26, 33–40, 43–47, 84–95, 97, 99 et 100	Blocco idraulico ACC compl. Pos. 20–26, 33–40, 43–47, 84–95, 97, 99 e 100	571275
27 Zylinderstift	Straight pin	Tige cylindrique	Spina cilindrica	088189
28 Hebel	Lever	Levier	Leva	571268R
29 Betätigungsknopf	Actuating button	Bouton d'actionnement	Pulsante d'azionamento	571214R
30 Spiralspannstift	Spiral pin	Goupille spiralee	Spina elastica	088120
31 Stützring	Back-up ring	Bague d'appui	Rondella d'appoggio	060264
32 O-Ring	Locking ring	Joint torique	Guarnizione O-Ring	060258
33 Druckfeder	Pressure spring	Ressort de compression	Molla di compressione	061049
34 Stahlkugel	Steel ball	Bille d'acier	Sfera di acciaio	057046
— Ventil Saugseite Pos. 33–37, 95 und 97	Valve suction side Pos. 33–37, 95 and 97	Valve coté aspiration Pos. 33–37, 95 et 97	Valvola lato d'aspirazione Pos. 33–37, 95 e 97	571239R
38 O-Ring	Locking ring	Joint torique	Guarnizione O-Ring	060015
39 Ausgleichsbehälter	Compensating reservoir	Reservoir de compensation	Contentitore di compensazione	571212R
40 Stopfen mit Stabmagnet	Plug with magnet	Bouchon avec magnet	Tappo con calamita	571249R
— Gehäuseschalen Pos. 41 und 77	Housing shells Pos. 41 and 77	Coquille carcasse Pos. 41 et 77	Calotta carcassa Pos. 41 e 77	571503R
42 Druckfeder	Pressure spring	Ressort de compression	Molla di compressione	571265R
43 O-Ring	Locking ring	Joint torique	Guarnizione O-Ring	060241
— Überdruckventil Pos. 43 – 47	Valve body Pos. 43 – 47	Corps de soupape Pos. 43 – 47	Corpo valvola Pos. 43 – 47	571228
49 Linsenschraube	Fillister head screw	Vis tête fraisée bombée	Vite a testa svasata con perno	083137
— Motor kompl. Pos. 50, 53, 54 und 57	Motor compl. Pos. 50, 53, 54 und 57	Moteur compl. Pos. 50, 53, 54 und 57	Motore compl. Pos. 50, 53, 54 und 57	575500R12
51 O-Ring	Locking ring	Joint torique	Guarnizione O-Ring	060253
52 Linsenschraube	Fillister head screw	Vis tête fraisée bombée	Vite a testa svasata con perno	083134
55 Zylinderschraube	Fillister head screw	Vis à tête cylindrique	Vite a testa cilindrica	081123
— Planetengetriebe Pos. 49, 51, 52, 56, 58 – 67	Planetary gear drive Pos. 49, 51, 52, 56, 58 – 67	Engrangement planetaire Pos. 49, 51, 52, 56, 58 – 67	Ingranaggio planetario Pos. 49, 51, 52, 56, 58 – 67	571235
— Pumpe kompl. Pos. 31, 32, 55, 68–76, 101	Pump compl. Pos. 31, 32, 55, 68–76, 101	Pompe compl. Pos. 31, 32, 55, 68–76, 101	Pompa compl. Pos. 31, 32, 55, 68–76, 101	571220
— Schalter mit Leitung Pos. 78, 81 und 82	Switch with cable Pos. 78, 81 and 82	Interrupteur avec cable Pos. 78, 81 et 82	Interruttore con cavo Pos. 78, 81 e 82	575528R
79 Blechschraube	Sheet metal screw	Vis à tôle	Vite da lamiera	083064
80 ROLLER'S Akku 12 V, 2,0 Ah Ni-Cd	ROLLER'S Akku 12 V, 2.0 Ah Ni-Cd	ROLLER'S 12 V, 2,0 Ah Ni-Cd	ROLLER'S 12 V, 2,0 Ah Ni-Cd	571510A12
83 Service-Elektronik	Electronic service control	Electronique de service	Servizio elettronico	571530R
— Ventil Steuerkolben Pos. 84–92	Piston valve Pos. 84–92	Soupape piston pilote Pos. 84–92	Valvola cursore Pos. 84–92	571273R
96 Gewindestift	Grub screw	Vis sans tête	Perno filettato	084072
98 Senkschraube	Countersunk screw	Vis à tête fraisée	Vite a testa svasata	083176