

ROLLER'S Multi-Press Ni-Cd

Teilverzeichnis

Aktueller Stand
siehe www.albert-roller.de

Spare parts list

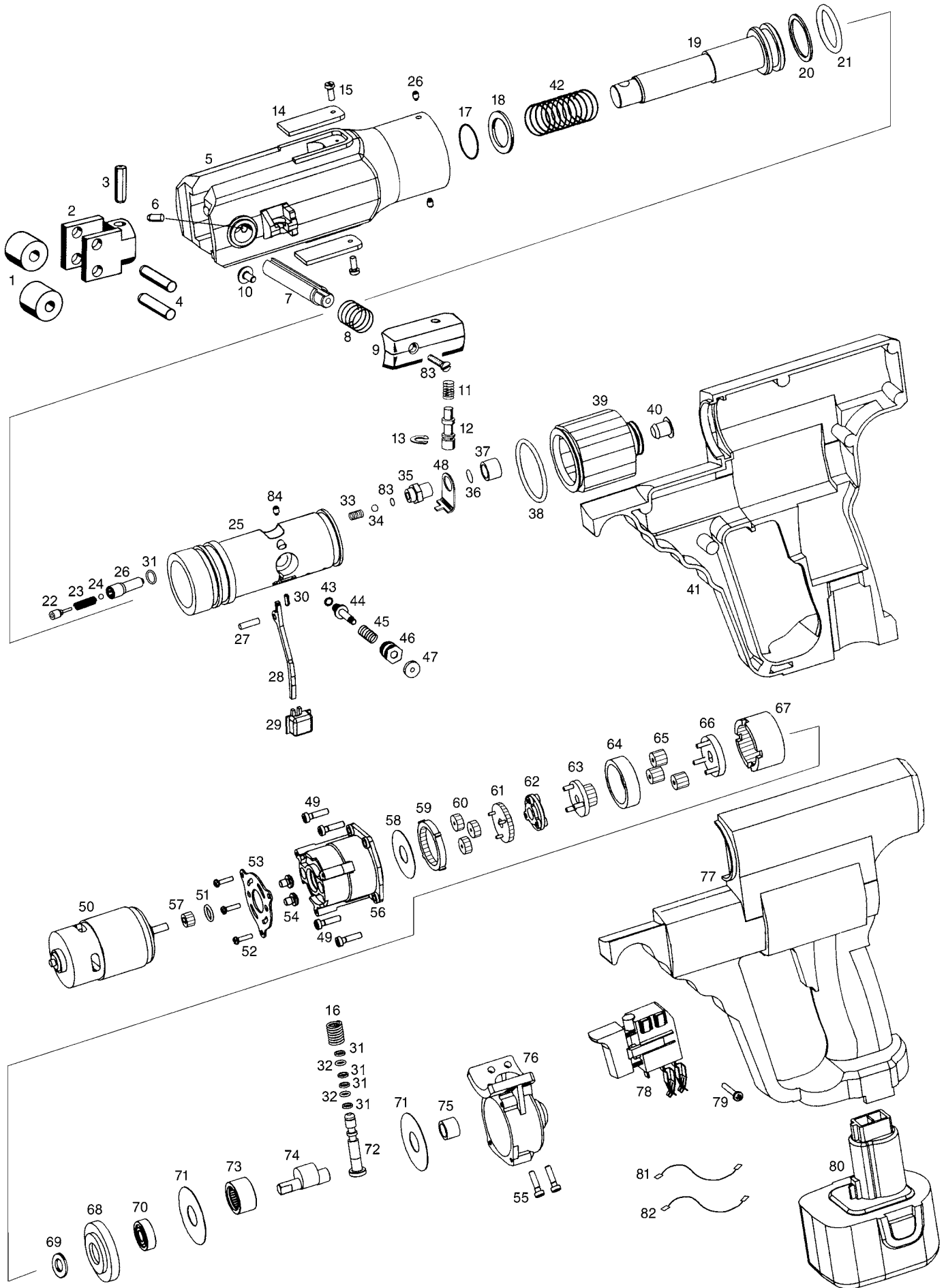
Latest version
see www.albert-roller.de

Liste des pièces

Situation actuelle
voir www.albert-roller.de

Elenco dei pezzi

Ultimo aggiornamento
vedi www.albert-roller.de



ROLLER'S Multi-Press Ni-Cd

	deu	eng	fra	ita	
—	<i>Rollenträger mont. Pos. 1, 2, 4</i>	<i>Roller holder mont. Pos. 1, 2, 4</i>	<i>Support galets mont. Pos. 1, 2, 4</i>	<i>Portarulli mont. Pos. 1, 2, 4</i>	570226
3	<i>Spiralspannstift</i>	<i>Spiral pin</i>	<i>Goupille spiralee</i>	<i>Spina elastica</i>	088072
5	<i>Antriebsgehäuse</i>	<i>Housing</i>	<i>Carcasse</i>	<i>Carcassa</i>	571251A
6	<i>Stift</i>	<i>Pin</i>	<i>Goupille</i>	<i>Perno</i>	570210
—	<i>Zangenhaltebolzen kompl. Pos. 7 und 10</i>	<i>Tongs shank compl. Pos. 7 and 10</i>	<i>Axe de serrage de la pince cpl. Pos. 7 et 10</i>	<i>Bullone della ganascia compl. Pos. 7 e 10</i>	570239
8	<i>Druckfeder</i>	<i>Pressure spring</i>	<i>Ressort de compression</i>	<i>Molla di compressione</i>	570213
—	<i>Druckleiste mont. Pos. 9, 11, 12 und 13</i>	<i>Pressure plate mont. Pos. 9, 11, 12 and 13</i>	<i>Barre de pression mont. Pos. 9, 11, 12 et 13</i>	<i>Barretta di pressione mont. Pos. 9, 11, 12 e 13</i>	570211
10	<i>Anschlagschraube</i>	<i>Stop screw</i>	<i>Vis d'arrêt</i>	<i>Vite di arresto</i>	570233R
11	<i>Druckfeder</i>	<i>Pressure spring</i>	<i>Ressort de compression</i>	<i>Molla di compressione</i>	341010
12	<i>Verriegelungsstift</i>	<i>Thrust piece</i>	<i>Goupille d'ouverture</i>	<i>Spina di compressione</i>	570208R
13	<i>Halbmondring</i>	<i>Crescent ring</i>	<i>Bague d'arret</i>	<i>Anello mezzaluna</i>	059035
14	<i>Schutz</i>	<i>Protector</i>	<i>Protection</i>	<i>Protezione</i>	570231R
15	<i>Flachkopfschraube</i>	<i>Countersunk screw</i>	<i>Vis à tête platé</i>	<i>Vite a testa cilindrica</i>	570232
17	<i>O-Ring</i>	<i>Locking ring</i>	<i>Joint torique</i>	<i>Guarnizione O-Ring</i>	060009
18	<i>Scheibe</i>	<i>Washer</i>	<i>Rondelle</i>	<i>Ranella</i>	086053
—	<i>Vorschubkolben kompl. Pos. 19, 20 + 21</i>	<i>Feed piston compl. Pos. 19, 20 + 21</i>	<i>Piston d'avancement compl. Pos. 19, 20 + 21</i>	<i>Pistone di avanzamento compl. Pos. 19, 20 + 21</i>	571238
20	<i>Stützring</i>	<i>Back-up ring</i>	<i>Bague d'appui</i>	<i>Rondella d'appoggio</i>	060245
21	<i>O-Ring</i>	<i>Locking ring</i>	<i>Joint torique</i>	<i>Guarnizione O-Ring</i>	060244
—	<i>Ersatz Ventil Druckseite Pos. 22–24</i>	<i>Valve pressure side Pos. 22–24</i>	<i>Soupape coté pression Pos. 22–24</i>	<i>Valvola lato di pressione Pos. 22–24</i>	571278R
—	<i>Hydraulikblock Standard kompl. Pos. 20–26, 30, 31, 33–37, 39, 43–48 und 84</i>	<i>Hydraulic block Standard compl. Pos. 20–26, 30, 31, 33–37, 39, 43–48 and 84</i>	<i>Bloc hydraul. Standard compl. Pos. 20–26, 30, 31, 33–37, 39, 43–48 et 84</i>	<i>Blocco idraulico Standard compl. Pos. 20–26, 30, 31, 33–37, 39, 43–48 e 84</i>	571240
27	<i>Zylinderstift</i>	<i>Straight pin</i>	<i>Tige cylindrique</i>	<i>Spina cilindrica</i>	088189
28	<i>Hebel</i>	<i>Lever</i>	<i>Levier</i>	<i>Leva</i>	571208R
29	<i>Betätigungsknopf</i>	<i>Actuating button</i>	<i>Bouton d'actionnement</i>	<i>Pulsante d'azionamento</i>	571214R
30	<i>Spiralspannstift</i>	<i>Spiral pin</i>	<i>Goupille spiralee</i>	<i>Spina elastica</i>	088120
31	<i>Stützring</i>	<i>Back-up ring</i>	<i>Bague d'appui</i>	<i>Rondella d'appoggio</i>	060264
32	<i>O-Ring</i>	<i>Locking ring</i>	<i>Joint torique</i>	<i>Guarnizione O-Ring</i>	060258
33	<i>Druckfeder</i>	<i>Pressure spring</i>	<i>Ressort de compression</i>	<i>Molla di compressione</i>	061049
34	<i>Stahlkugel</i>	<i>Steel ball</i>	<i>Bille d'acier</i>	<i>Sfera di acciaio</i>	057046
—	<i>Ventilschraube Saugseite Pos. 33–37, 48 und 83</i>	<i>Valve screw suction side Pos. 33–37, 48 and 83</i>	<i>Vis de soupape coté aspiration Pos. 33–37, 48 et 83</i>	<i>Vite a valvola lato d'aspirazione Pos. 33–37, 48 e 83</i>	571229R
38	<i>O-Ring</i>	<i>Locking ring</i>	<i>Joint torique</i>	<i>Guarnizione O-Ring</i>	060015
39	<i>Ausgleichsbehälter</i>	<i>Compensating reservoir</i>	<i>Reservoir de compensation</i>	<i>Contentitore di compensazione</i>	571212R
40	<i>Stopfen mit Stabmagnet</i>	<i>Plug with magnet</i>	<i>Bouchon avec magnet</i>	<i>Tappo con calamita</i>	571249R
—	<i>Gehäuseschalen Pos. 41 und 77</i>	<i>Housing shells Pos. 41 and 77</i>	<i>Coquille carcasse Pos. 41 et 77</i>	<i>Calotta carcassa Pos. 41 e 77</i>	571503R
42	<i>Druckfeder</i>	<i>Pressure spring</i>	<i>Ressort de compression</i>	<i>Molla di compressione</i>	571265R
43	<i>O-Ring</i>	<i>Locking ring</i>	<i>Joint torique</i>	<i>Guarnizione O-Ring</i>	060241
—	<i>Überdruckventil Pos. 43 – 47</i>	<i>Valve body Pos. 43 – 47</i>	<i>Corps de soupape Pos. 43 – 47</i>	<i>Corpo valvola Pos. 43 – 47</i>	571228
49	<i>Linsenschraube</i>	<i>Fillister head screw</i>	<i>Vis tête fraisée bombée</i>	<i>Vite a testa svasata con perno</i>	083137
—	<i>Motor kompl. Pos. 50, 53, 54 und 57</i>	<i>Motor compl. Pos. 50, 53, 54 und 57</i>	<i>Moteur compl. Pos. 50, 53, 54 und 57</i>	<i>Motore compl. Pos. 50, 53, 54 und 57</i>	575500R12
51	<i>O-Ring</i>	<i>Locking ring</i>	<i>Joint torique</i>	<i>Guarnizione O-Ring</i>	060253
52	<i>Linsenschraube</i>	<i>Fillister head screw</i>	<i>Vis tête fraisée bombée</i>	<i>Vite a testa svasata con perno</i>	083134
55	<i>Zylinderschraube</i>	<i>Fillister head screw</i>	<i>Vis à tête cylindrique</i>	<i>Vite a testa cilindrica</i>	081123
—	<i>Planetengetriebe Pos. 49, 51, 52, 56, 58 – 67</i>	<i>Planetary gear drive Pos. 49, 51, 52, 56, 58 – 67</i>	<i>Engrangement planetaire Pos. 49, 51, 52, 56, 58 – 67</i>	<i>Ingranaggio planetario Pos. 49, 51, 52, 56, 58 – 67</i>	571235
—	<i>Pumpe kompl. Pos. 16, 31, 32, 55, 68–76</i>	<i>Pump compl. Pos. 16, 31, 32, 55, 68–76</i>	<i>Pompe compl. Pos. 16, 31, 32, 55, 68–76</i>	<i>Pompa compl. Pos. 16, 31, 32, 55, 68–76</i>	571220
—	<i>Schalter mit Leitung Pos. 78, 81 und 82</i>	<i>Switch with cable Pos. 78, 81 and 82</i>	<i>Interrupteur avec cable Pos. 78, 81 et 82</i>	<i>Interruttore con cavo Pos. 78, 81 e 82</i>	575528R
79	<i>Blechschaube</i>	<i>Sheet metal screw</i>	<i>Vis à tôle</i>	<i>Vite da lamiera</i>	083064
80	<i>ROLLER'S Akku 12 V, 2,0 Ah Ni-Cd</i>	<i>ROLLER'S Akku 12 V, 2,0 Ah Ni-Cd</i>	<i>ROLLER'S 12 V, 2,0 Ah Ni-Cd</i>	<i>ROLLER'S 12 V, 2,0 Ah Ni-Cd</i>	571510A12
83	<i>Senkschraube</i>	<i>Countersunk screw</i>	<i>Vis à tête fraisée</i>	<i>Vite a testa svasata</i>	083176