

ROLLER'S Uni-Press ACC

Teilverzeichnis

Aktueller Stand
siehe www.albert-roller.de

Spare parts list

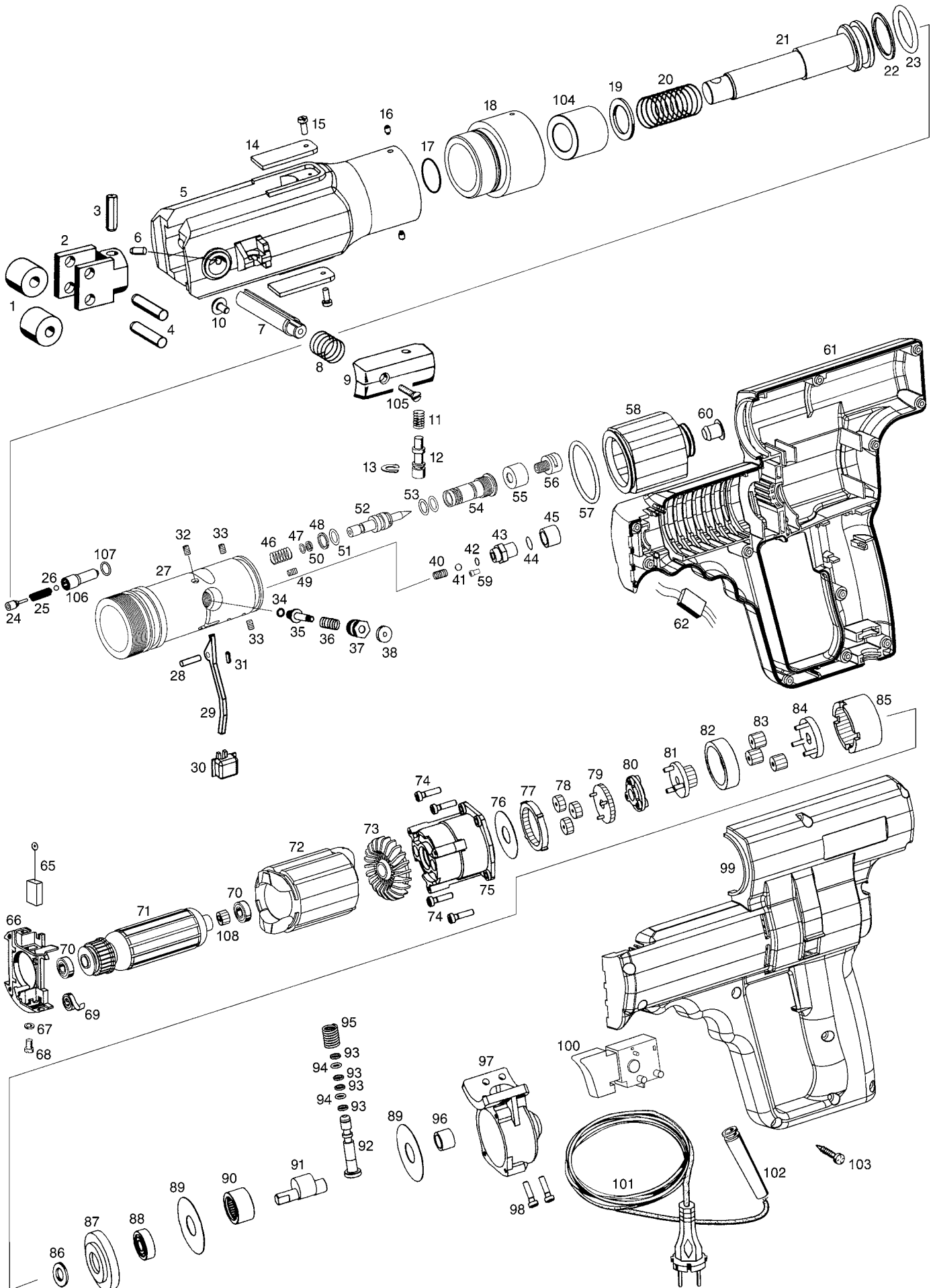
Latest version
see www.albert-roller.de

Liste des pièces

Situation actuelle
voir www.albert-roller.de

Elenco dei pezzi

Ultimo aggiornamento
vedi www.albert-roller.de



ROLLER'S Uni-Press ACC

deu	eng	fra	ita	
— Rollenträger mont. Pos. 1, 2, 4	Roller holder mont. Pos. 1, 2, 4	Support galets mont. Pos. 1, 2, 4	Portarulli mont. Pos. 1, 2, 4	570226
3 Spiralspannstift	Spiral pin	Goupille spiralée	Spina elastica	088072
5 Antriebsgehäuse	Housing	Carcasse	Carcassa	571251A
6 Stift	Pin	Goupille	Perno	570210
7 Zangenhaltebolzen kompl. Pos. 7 und 10	Tongs shank compl. Pos. 7 et 10	Axe de serrage de la pince cpl. Pos. 7 et 10	Bullone della ganascia compl. Pos. 7 e 10	570239
8 Druckfeder	Pressure spring	Ressort de compression	Molla di compressione	570213
— Druckleiste mont. Pos. 9, 11, 12 und 13	Pressure plate mont. Pos. 9, 11, 12 and 13	Barre de pression mont. Pos. 9, 11, 12 et 13	Barretta di pressione mont. Pos. 9, 11, 12 e 13	570211
10 Anschlagsschraube	Stop screw	Vis d'arrêt	Vite di arresto	570233R
11 Druckfeder	Pressure spring	Ressort de compression	Molla di compressione	341010
12 Verriegelungsstift	Thrust piece	Goupille d'ouverture	Spina di compressione	570208
13 Halbmondtring	Crescent ring	Bague d'arret	Anello mezzaluna	059035
14 Schutz	Protector	Protection	Protezione	570231R
15 Flachkopfschraube	Countersunk screw	Vis à tête platé	Vite a testa cilindrica	570232
16 Gewindestift	Grub screw	Vis sans tête	Perno filettato	084072
17 O-Ring	Locking ring	Joint torique	Guarnizione O-Ring	060009
18 Distanz	Distance	Distance	Distanza	577205A
19 Scheibe	Washer	Rondelle	Ranella	086053
20 Druckfeder	Pressure spring	Ressort de compression	Molla di compressione	571265R
— Vorschubkolben kompl. Pos. 21–23	Feed piston Pos. 21–23	Piston d'avance Pos. 21–23	Pistone d'avanzamento Pos. 21–23	577202
22 Stützring	Back-up ring	Bague d'appui	Rondella d'appoggio	060245
23 O-Ring	Locking ring	Joint torique	Guarnizione O-Ring	060244
— Ersatz Ventil Druckseite Pos. 24–26, 106, 107	Valve pressure side Pos. 24–26, 106, 107	Soupape coté pression Pos. 24–26, 106, 107	Valvola lato di pressione Pos. 24–26, 106, 107	571278R
— Hydraulikblock ACC kompl. Pos. 22–27, 31–58, 60, 106 und 107	Hydraulic block ACC compl. Pos. 22–27, 31–58, 60, 106 and 107	Bloc hydraul. ACC compl. Pos. 22–27, 31–58, 60, 106 et 107	Blocco idraulico ACC compl. Pos. 22–27, 31–58, 60, 106 e 107	571275
28 Zylinderstift	Straight pin	Tige cylindrique	Spina cilindrica	088189
29 Hebel	Lever	Levier	Leva	571268R
30 Betätigungsknopf	Actuating button	Bouton d'actionnement	Pulsante d'azionamento	571214R
— Überdruckventil Pos. 34–38	Valve body Pos. 34–38	Corps de soupape Pos. 34–38	Corpo valvola Pos. 34–38	571228
— Ventil Saugseite Pos. 40–45 und 59	Valve suction side Pos. 40–45 and 59	Soupape coté aspiration Pos. 40–45 et 59	Valvola lato d'aspirazione Pos. 40–45 e 59	571239R
— Ventil Steuerkolben Pos. 46–48, 50–56	Piston valve Pos. 46–48, 50–56	Soupape piston pilote Pos. 46–48, 50–56	Valvola cursore Pos. 46–48, 50–56	571273R
57 O-Ring	Locking ring	Joint torique	Guarnizione O-Ring	060015
58 Ausgleichsbehälter	Compensating reservoir	Reservoir de compensation	Contentitore di compensazione	571212R
60 Stopfen mit Stabmagnet	Plug with magnet	Bouchon avec magnet	Tappo con calamita	571249R
— Gehäuseschalen Pos. 61 und 99	Housing shells Pos. 61 and 99	Coquille carcasse Pos. 61 et 99	Calotta carcassa Pos. 61 e 99	577503R
62 Brems-Relais kompl.	Relay compl.	Relais compl.	Relais compl.	577516R220
— Isoliering mit Kohlehalter Pos. 66–69	Insulating ring with carbon holder Pos. 66–69	Bague isolante avec support de charbon Pos. 66–69	Anello di isolamento con supporto carboncini Pos. 66–69	577512
65 Kohlebürsten Paar	Carbon brushes pair	Balais de charbon paire	Carboncini paio	577511R
70 Rillenkugellager	Grooved ball bearing	Roulement à billes	Cuscinetto a sfere	057162
— Anker mit Lüfter 230 V Pos 71 und 73	Rotor with ventilator 230 V Pos 71 and 73	Induit avec ventilateur 230 V Pos 71 et 73	Indotto con ventilatore 230 V Pos 71 e 73	577506R220
72 Stator 230 V	Stator 230 V	Stator 230 V	Statore 230 V	577507R220
— Planetengetriebe Pos. 74–85	Planetary gear drive Pos. 74–85	Engrainage planetaire Pos. 74–85	Ingranaggio planetario Pos. 74–85	571235
— Pumpe kompl. Pos. 86–94, 96–98	Pump compl. Pos. 86–94, 96–98	Pompe compl. Pos. 86–94, 96–98	Pompa compl. Pos. 86–94, 96–98	571220
100 Schalter	Switch	Interrupteur	Interruttore	577509
101 Anschlussleitung	Connecting cable	Raccordement	Cavo d'allacciamento	535037R220
102 Biegeschutz	Rubber sleeve	Douille en caoutchouc	Manicotto di protezione	032057
103 Blechschraube	Sheet metal screw	Vis à tôle	Vite da lamiera	083064
104 Hülse	Bushing	Douille	Astuccio	577204R
105 Senkschraube	Countersunk screw	Vis à tête fraisée	Vite a testa svasata	083176
108 Ritzel	Pinion	Pignon	Pignone	571241R