

ROLLER'S Central 1/8–2"



<i>deu</i>	<i>Betriebsanleitung</i>	3
<i>eng</i>	<i>Instruction Manual</i>	6
<i>fra</i>	<i>Notice d'utilisation</i>	9
<i>ita</i>	<i>Istruzioni d'uso</i>	12
<i>nld</i>	<i>Handleiding</i>	15
<i>swe</i>	<i>Bruksanvisning</i>	18
<i>dan</i>	<i>Brugsanvisning</i>	21
<i>fin</i>	<i>Käyttöohje</i>	24
<i>slv</i>	<i>Navodilo za uporabo</i>	27

Fig. 1

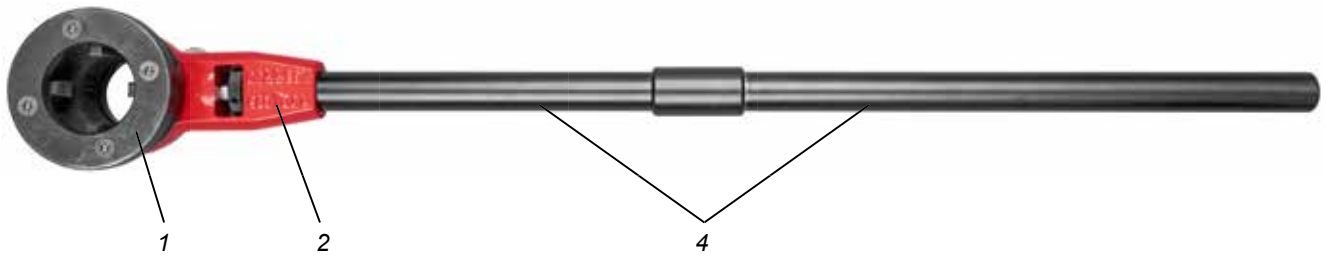


Fig. 2

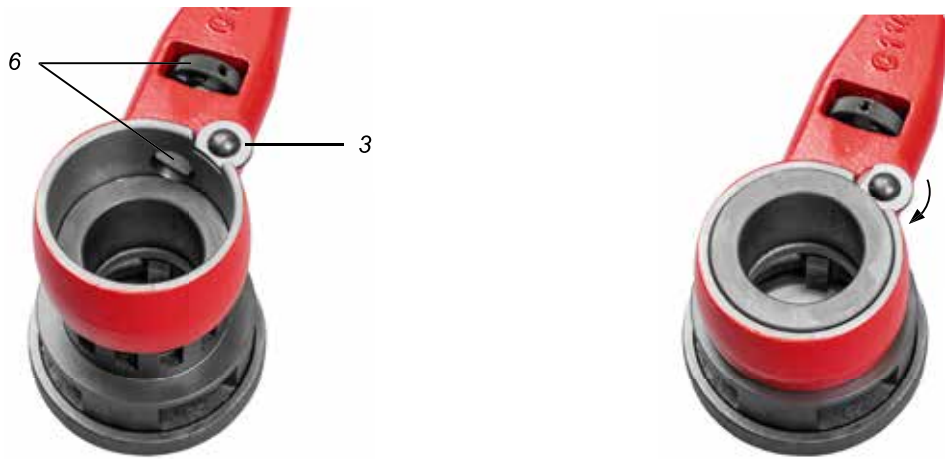


Fig. 3



Fig. 4



Fig. 5

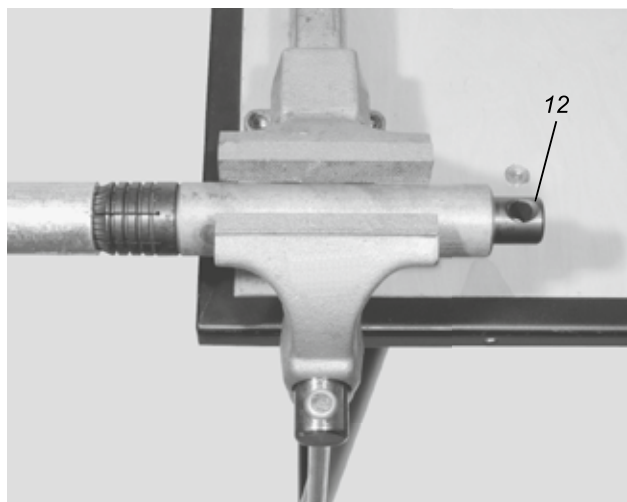
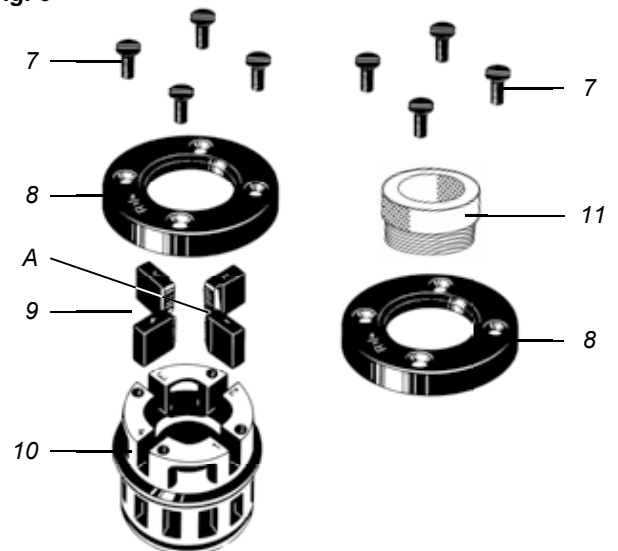


Fig. 6



Originalbetriebsanleitung

Fig. 1–6

1 Schnellwechsel-Schneidkopf	7 Senkschraube
2 Ratschenhebel	8 Deckel
3 Riegel	9 Schneidbacke
4 Zweiteiliger Rohrrarm	10 Schneidkopfkörper
5 Verlängerung	11 Führungsbuchse
6 Ratschenbolzen	12 Spindel (ROLLER'S Nipparo)

Allgemeine Sicherheitshinweise

⚠️ WARNUNG

Lesen Sie alle Sicherheitshinweise, Anweisungen, Bebilderungen und technischen Daten, mit denen dieses Werkzeug versehen ist. Versäumnisse bei der Einhaltung der nachfolgenden Anweisungen können Verletzungen verursachen.

Bewahren Sie alle Sicherheitshinweise und Anweisungen für die Zukunft auf. Der in den Sicherheitshinweisen verwendete Begriff „Werkzeug“ bezieht sich auf handgeführte Werkzeuge.

- 1) Arbeitsplatz
 - a) Halten Sie Ihren Arbeitsbereich sauber und gut beleuchtet. Unordnung oder unbeleuchtete Arbeitsbereiche können zu Unfällen führen.
 - b) Halten Sie Kinder und andere Personen während der Benutzung des Werkzeuges fern. Bei Ablenkung können Sie die Kontrolle über das Werkzeug verlieren.
- 2) Sicherheit von Personen
 - a) Seien Sie aufmerksam, achten Sie darauf, was Sie tun, und gehen Sie mit Vernunft an die Arbeit mit einem Werkzeug. Benutzen Sie kein Werkzeug, wenn Sie müde sind oder unter dem Einfluss von Drogen, Alkohol oder Medikamenten stehen. Ein Moment der Unachtsamkeit beim Gebrauch des Werkzeuges kann zu ernsthaften Verletzungen führen.
 - b) Tragen Sie persönliche Schutzausrüstung und immer eine Schutzbrille. Das Tragen persönlicher Schutzausrüstung, wie Staubmaske, rutschfeste Sicherheitsschuhe, Schutzhelm oder Gehörschutz, je nach Art und Einsatz des Werkzeuges, verringert das Risiko von Verletzungen.
 - c) Vermeiden Sie abnormale Körperhaltung. Sorgen Sie für einen sicheren Stand und halten Sie jederzeit das Gleichgewicht. Dadurch können Sie das Werkzeug in unerwarteten Situationen besser kontrollieren.
 - d) Tragen Sie geeignete Kleidung. Tragen Sie keine weite Kleidung oder Schmuck. Halten Sie Haare, Kleidung und Handschuhe fern von sich bewegenden Teilen. Lockere Kleidung, Schmuck oder lange Haare können von sich bewegenden Teilen erfasst werden.
 - e) Wiegen Sie sich nicht in falscher Sicherheit und setzen Sie sich nicht über die Sicherheitsregeln für Werkzeuge hinweg, auch wenn Sie nach vielfachem Gebrauch mit dem Werkzeug vertraut sind. Achtloses Handeln kann binnen Sekundenbruchteilen zu schweren Verletzungen führen.
- 3) Verwendung und Behandlung des Werkzeuges
 - a) Überlasten Sie das Werkzeug nicht. Verwenden Sie für Ihre Arbeit das dafür bestimmte Werkzeug. Mit dem passenden Werkzeug arbeiten Sie besser und sicherer im angegebenen Leistungsbereich.
 - b) Bewahren Sie unbenutzte Werkzeuge außerhalb der Reichweite von Kindern auf. Lassen Sie keine Personen das Werkzeug benutzen, die mit diesem nicht vertraut sind oder diese Anweisungen nicht gelesen haben. Werkzeuge sind gefährlich, wenn sie von unerfahrenen Personen benutzt werden.
 - c) Pflegen Sie Werkzeuge und Zubehör mit Sorgfalt. Kontrollieren Sie, ob bewegliche Teile einwandfrei funktionieren und nicht klemmen, ob Teile gebrochen oder so beschädigt sind, dass die Funktion des Werkzeuges beeinträchtigt ist. Lassen Sie beschädigte Teile vor dem Einsatz des Werkzeuges reparieren. Viele Unfälle haben ihre Ursache in schlecht gewarteten Werkzeugen.
 - d) Halten Sie Schneidwerkzeuge scharf und sauber. Sorgfältig gepflegte Schneidwerkzeuge mit scharfen Schneidkanten verkleben sich weniger und sind leichter zu führen.
 - e) Verwenden Sie Werkzeug, Zubehör, Einsatzwerkzeuge usw. entsprechend diesen Anweisungen. Berücksichtigen Sie dabei die Arbeitsbedingungen und die auszuführende Tätigkeit. Der Gebrauch von Werkzeugen für andere als die vorgesehenen Anwendungen kann zu gefährlichen Situationen führen.
 - f) Halten Sie Griffe und Griffflächen trocken, sauber und frei von Öl und Fett. Rutschige Griffe und Griffflächen erlauben keine sichere Bedienung und Kontrolle des Werkzeuges in unvorhergesehenen Situationen.
- 4) Service
 - a) Lassen Sie Ihr Werkzeug nur von qualifiziertem Fachpersonal und nur mit Original Ersatzteilen reparieren. Damit wird sichergestellt, dass die Sicherheit des Werkzeuges erhalten bleibt.

Sicherheitshinweise für Hand-Gewindeschneidklappen

⚠️ VORSICHT

Lesen Sie alle Sicherheitshinweise, Anweisungen, Bebilderungen und technischen Daten, mit denen dieses Werkzeug versehen ist. Versäumnisse bei der Einhaltung der nachfolgenden Anweisungen können Verletzungen verursachen.

Bewahren Sie alle Sicherheitshinweise und Anweisungen für die Zukunft auf.

- Verwenden Sie die Hand-Gewindeschneidklappe nicht, wenn diese beschädigt ist. Es besteht Unfallgefahr.
- Verwenden Sie ausschließlich Original Schnellwechsel-Schneidköpfe ROLLER'S Central/ROLLER'S Schnellwechsel-Schneidköpfe S. Andere Schneidköpfe gewährleisten keinen sicheren Sitz oder sie beschädigen die Schneidkopf-Aufnahme der Hand-Gewindeschneidklappe.
- Arbeiten Sie immer mit geschlossenem Riegel (3). Der Schneidkopf kann sonst z. B. beim Anschneiden aus der Schneidkopf-Aufnahme herausgedrückt werden.
- Spannen Sie kurze Rohrstücke nur mit ROLLER'S Nipparo. Hand-Gewindeschneidklappe und/oder Werkzeuge können beschädigt werden.
- Gewindeschneidstoffen in Spraydosen (ROLLER'S Smaragdol, ROLLER'S Rubinol 2000) ist umweltfreundliches, jedoch feuergefährliches Treibgas (Butan) zugesetzt. Spraydosen stehen unter Druck, öffnen Sie diese nicht gewaltsam. Schützen Sie diese vor Sonnenbestrahlung und Erwärmung über 50°C. Die Spraydosen können bersten, Verletzungsgefahr.
- Vermeiden Sie wegen entftendender Wirkung intensiven Hautkontakt mit Gewindeschneidstoffen. Verwenden Sie Hautschutzmittel mit fettender Wirkung oder geeigneten Handschutz.
- Kinder und Personen, die aufgrund ihrer physischen, sensorischen oder geistigen Fähigkeiten oder ihrer Unerfahrenheit oder Unkenntnis nicht in der Lage sind, die Hand-Gewindeschneidklappe sicher zu bedienen, dürfen diese nicht ohne Aufsicht oder Anweisung durch eine verantwortliche Person benutzen. Andernfalls besteht die Gefahr von Fehlbedienung und Verletzungen.
- Überlassen Sie die Hand-Gewindeschneidklappe nur unterwiesenen Personen. Jugendliche dürfen die Hand-Gewindeschneidklappe nur betreiben, wenn sie über 16 Jahre alt sind, dies zur Erreichung ihres Ausbildungszieles erforderlich ist und sie unter Aufsicht eines Fachkundigen gestellt sind.

HINWEIS

- Entsorgen Sie Gewindeschneidstoffe nicht konzentriert in Kanalisation, Gewässer oder Erdreich. Nicht verbrauchter Gewindeschneidstoff ist bei zuständigen Entsorgungsunternehmen abzuliefern. Abfallschlüssel für mineralöhlhaltige Gewindeschneidstoffe (ROLLER'S Smaragdol) 120106, für synthetische (ROLLER'S Rubinol 2000) 120110. Nationale Vorschriften beachten.

Symbolerklärung

⚠️ VORSICHT

Gefährdung mit einem niedrigen Risikograd, die bei Nichtbeachtung mäßige Verletzungen (reversibel) zur Folge haben könnte.

HINWEIS

Sachschaden, kein Sicherheitshinweis! Keine Verletzungsgefahr.



Vor Inbetriebnahme Betriebsanleitung lesen

1. Technische Daten

Bestimmungsgemäße Verwendung

⚠️ VORSICHT

ROLLER'S Central ist bestimmt zum Schneiden von Rohr- und Bolzengewinden mit Original ROLLER'S Central Schnellwechsel-Schneidköpfen/ROLLER'S Schnellwechsel-Schneidköpfen S.

Alle anderen Verwendungen sind nicht bestimmungsgemäß und daher nicht zulässig.

1.1. Lieferumfang

Ratschenhebel (bis 2" zusätzlich mit Ratschenhebel 1½–2"), ROLLER'S Central Schnellwechsel-Schneidköpfe gemäß bestelltem Set, Betriebsanleitung, Stahlblechkasten.

1.2. Artikelnummern

Ratschenhebel ½–1¼", 16–40 mm	479092
Ratschenhebel 1½–2", 50 mm	479093
Schneidbacken ROLLER'S Central	siehe ROLLER Katalog
Schnellwechsel-Schneidköpfe ROLLER'S Central	siehe ROLLER Katalog
Verlängerung 300 mm	476035
Gewindeschneidstoffe	siehe ROLLER Katalog
Nipparo	siehe ROLLER Katalog
Stahlblechkasten mit Einlage für ROLLER'S Schnellwechsel-Schneidköpfe ½–1¼"	479800
Stahlblechkasten mit Einlage für ROLLER'S Schnellwechsel-Schneidköpfe 1½–2"	479803
Stahlblechkasten mit Einlage für ROLLER'S Schnellwechsel-Schneidköpfe S	526052
ROLLER'S Anaconda 3B	120270
ROLLER'S Anaconda WB	120250
ROLLER'S Werkmeister E	120240
ROLLER'S Werkmeister	120200
ROLLER'S Assistent 3B	120120
ROLLER'S Assistent WB	120130

1.3. Arbeitsbereich

Gewindedurchmesser

Rohrgewinde mit Ratschenhebel	$\frac{1}{8}$ – $1\frac{1}{4}$ ", 16–40 mm
Rohrgewinde mit Ratschenhebel	$1\frac{1}{2}$ –2", 50 mm

Gewindearten

Rohrgewinde kegelig	
rechts und links	R ISO 7-1, EN 10226 (DIN 2999, BSPT)
Rohrgewinde kegelig rechts	NPT Taper Pipe Thread ASME B1.20.1
Gewinde für	
Elektroinstallationsrohre	M×1,5 (DIN EN 60423, IEC)
Gewindelänge	
Rohrgewinde, kegelig	Normlängen
Rohrgewinde, zylindrisch	50 mm, mit Nachspannen unbegrenzt
Nippel- und Doppelnippel mit manuell innerspannenden Nippelhaltern ROLLER'S Nipparo	$\frac{3}{8}$ "–2"

1.4. Abmessungen

Ratschenhebel $\frac{1}{8}$ – $1\frac{1}{4}$ "	750 × 80 × 40 mm (29,5" × 3,1" × 1,6")
Ratschenhebel $1\frac{1}{2}$ –2"	780 × 105 × 50 mm (30,7" × 4,1" × 2,0")

1.5. Gewichte

Ratschenhebel $\frac{1}{8}$ – $1\frac{1}{4}$ "	2,0 kg (4,4 lb)
Ratschenhebel $1\frac{1}{2}$ –2"	2,3 kg (5,1 lb)
Schneidköpfe $\frac{1}{2}$... 2"	0,8 ... 1,8 kg (1,8 ... 4,0 lb)

2. Inbetriebnahme

2.1. Werkzeuge

Zweitteiligen Rohrraum (4) des Ratschenhebels (2) zusammenschrauben und handfest festziehen. Ausschließlich Original Schnellwechsel-Schneidköpfe ROLLER'S Central, ROLLER'S Schnellwechsel-Schneidköpfe S verwenden. Schnellwechsel-Schneidkopf (1) wie folgt im Ratschenhebel (2) einsetzen: Riegel (3) öffnen, Ratschenbolzen (6) zurückziehen, Schnellwechsel-Schneidkopf in die Schneidkopfaufnahme einsetzen, Riegel schließen, Ratschenbolzen loslassen. Schnellwechsel-Schneidköpfe $\frac{1}{8}$ – $1\frac{1}{4}$ ", 16–40 mm in Ratschenhebel $\frac{1}{8}$ – $1\frac{1}{4}$ " und Schnellwechsel-Schneidköpfe $1\frac{1}{2}$ –2", 50 mm, in Ratschenhebel $1\frac{1}{2}$ –2" einsetzen.

Soll auf ein kurzes, aus der Wand ragendes Rohrstück ein Gewinde geschnitten werden, so werden die ROLLER'S Schnellwechsel-Schneidköpfe S mit zusätzlicher Führungsbuchse auf der Deckelseite verwendet (Fig. 3). Diese können direkt in den Ratschenhebel (2) eingesetzt werden. Zum Antrieb der Schnellwechsel-Schneidköpfe S an schwer zugänglichen Stellen, z. B. in Maueraufbrüchen (Fig. 4), erfolgt der Ratschenantrieb mit der Verlängerung (5). Hierbei Verlängerung (5) wie oben beschrieben in Ratschenhebel (2) einsetzen und gewählten Schnellwechsel-Schneidkopf S (Fig 3) mittels Gewindestifte in der Verlängerung (5) fixieren.

2.2. Gewindeschneidstoffe

Sicherheitsdatenblätter siehe www.albert-roller.de → Downloads → Sicherheitsdatenblätter.

Verwenden Sie ROLLER'S Gewindeschneidstoffe. Sie erzielen einwandfreie Schneidergebnisse, hohe Standzeit der Schneidbacken sowie erhebliche Schonung der Werkzeuge. ROLLER empfiehlt die praktische und im Verbrauch sparsame Spraydose/Spritzflasche.

HINWEIS

ROLLER'S Smaragdol: Hochlegierter Gewindeschneidstoff auf Mineralölbasis. Für alle Materialien: Stähle, nichtrostende Stähle, Buntmetalle, Kunststoffe. Mit Wasser auswaschbar, gutachterlich geprüft. Gewindeschneidstoffe auf Mineralölbasis sind für Trinkwasserleitungen in verschiedenen Ländern, z.B. Deutschland, Österreich und in der Schweiz nicht zugelassen. In diesem Fall mineralölfreies ROLLER'S Rubinol 2000 verwenden. Nationale Vorschriften beachten.

ROLLER'S Rubinol 2000: Mineralölfreier, synthetischer Gewindeschneidstoff für Trinkwasserleitungen. Vollständig wasserlöslich. Entsprechend den Vorschriften. In Deutschland DVGW Prüf-Nr. DW-0201AS2031, Österreich ÖVGW Prüf-Nr. W 1.303, Schweiz SVGW Prüf-Nr. 9009-2496. Viskosität bei -10°C : $\leq 250 \text{ mPa s (cP)}$. Pumpfähig bis -28°C . Problemloser Gebrauch. Zur Auswaschkontrolle rot eingefärbt. Nationale Vorschriften beachten.

Beide Gewindeschneidstoffe sind in Spraydosen, Kanistern und Fässern lieferbar, ROLLER'S Rubinol 2000 außerdem in der Spritzflasche.

HINWEIS

Alle ROLLER'S Gewindeschneidstoffe nur unverdünnt verwenden!

3. Betrieb

3.1. Arbeitsablauf

Rohr rechtwinklig und gratfrei trennen und im Ketten-Rohrspannstock ROLLER'S Anaconda 3B/ROLLER'S Anaconda WB (Zubehör) so einspannen, dass das Rohrende ca. 10 cm aus dem Spannbacken ragt. Längere Rohre mit Materialauflage ROLLER'S Assistent 3B/ROLLER'S Assistent WB (Zubehör) abstützen. Gewählten Schnellwechsel-Schneidkopf (1) in Ratschenhebel (2) einsetzen (siehe 2.1.). Gewinderichtung einstellen durch Zurückziehen des Ratschenbolzens (6) und einstellen auf R = Rechtsgewinde oder L = Linksgewinde, Schnittstelle mit ROLLER'S Gewindeschneidstoff schmieren (siehe 2.2.). Schnellwechsel-Schneidkopf aufs Rohr stecken, andrücken, ratschen, mehrmals schmieren. Normgewindelänge ist erreicht, wenn Schneidbacken mit Rohrende bündig abschließen. Ratschenbolzen umstellen. Kluppe zurückratschen bzw. Schneidkopf von Hand zurückdrehen.

Zur Verbesserung der Gewindegüte den Ratschenhebel möglichst gleichmäßig um mindestens 90° in Schneidrichtung drücken, erst dann zurück ratschen.

3.2. Herstellen von Nippeln und Doppelnippeln

Für das Spannen kurzer Rohrstücke zur Herstellung von Nippeln und Doppelnippeln werden manuell innerspannende Nippelhalter ROLLER'S Nipparo verwendet. Diese gibt es in den Größen $\frac{3}{8}$ "–2". Zum Spannen des Rohrstückes (mit oder ohne vorhandenem Gewinde) mit dem ROLLER'S Nipparo wird durch Drehen der Spindel (12) mit einem Werkzeug (z.B. Schraubendreher) der Kopf des Nippelhalters gespreizt. Dies darf nur bei aufgestecktem Rohr erfolgen (Fig. 5).

Es ist darauf zu achten, dass bei der Benutzung des ROLLER'S Nipparo keine kürzeren Nippel geschnitten werden, als es die Norm erlaubt.

4. Instandhaltung

4.1. Wartung

Ratschenhebel (2), Schnellwechsel-Schneidköpfe (1) und deren Aufnahme im Ratschenhebel sauber halten. Stark verschmutzte Schneidköpfe reinigen und verbliebene Späne entfernen.

4.2. Inspektion/Instandsetzung

Diese Arbeiten dürfen nur von qualifiziertem Fachpersonal durchgeführt werden. Riegel (3) auf einwandfreie Funktion überprüfen, gegebenenfalls austauschen. Die Schneidbacken der Schnellwechsel-Schneidköpfe verschleifen und müssen von Zeit zu Zeit ausgewechselt werden. Stumpfe Schneidbacken sind daran zu erkennen, dass der Schneiddruck ansteigt und/oder trotz reichlicher Schmierung die Gewinde ausreißen.

Schneidbackenwechsel bei Schnellwechsel-Schneidkopf ROLLER'S Central (Fig. 6)

1. Schnellwechsel-Schneidkopf senkrecht in Schraubstock einspannen.
2. Senkschrauben (7) und Deckel (8) entfernen.
3. Schneidbacken (9) vorsichtig zur Mitte des Schneidkopfkörpers herausklopfen.
4. Schneidbacken (9) mit Anschnitt (A) nach unten in die entsprechenden Schlitzse soweit einklopfen, dass sie nicht über den Außendurchmesser des Körpers (10) hinausragen. Schneidbacken (9) und Körper (10) sind nummeriert. Schneidbacke 1 in Schlitz 1, Schneidbacke 2 in Schlitz 2, Schneidbacke 3 in Schlitz 3 und Schneidbacke 4 in Schlitz 4.
5. Deckel (8) aufsetzen und Schrauben (7) leicht anziehen.
6. Schneidbacken (9) mit weichem Bolzen (Kupfer, Messing oder Hartholz) vorsichtig nach außen klopfen, bis sie am Deckelrand anliegen.
7. Senkschrauben (7) fest anziehen.

Schneidbackenwechsel bei ROLLER'S Schnellwechsel-Schneidkopf S (Fig. 6)

1. Schnellwechsel-Schneidkopf senkrecht in Schraubstock einspannen.
2. Senkschrauben (7) und Deckel (8) mit Führungsbuchse (11) entfernen (Führungsbuchse nicht demontieren).
3. Schneidbacken (9) vorsichtig zur Mitte des Schneidkopfkörpers herausklopfen.
4. Schneidbacken (9) mit Anschnitt (A) nach oben in die entsprechenden Schlitzse soweit einklopfen, dass sie nicht über den Außendurchmesser des Körpers (10) hinausragen. Schneidbacken (9) und Körper (10) sind nummeriert. Schneidbacke 1 in Schlitz 3, Schneidbacke 2 in Schlitz 2, Schneidbacke 3 in Schlitz 1 und Schneidbacke 4 in Schlitz 4.
5. Deckel (8) mit Führungsbuchse (11) aufsetzen und Senkschrauben (7) leicht anziehen.
6. Schneidbacken (9) mit weichem Bolzen (Kupfer, Messing oder Hartholz) vorsichtig nach außen klopfen, bis sie am Deckelrand anliegen.
7. Senkschrauben (7) fest anziehen.

5. Störungen

5.1. Störung: Hand-Gewindeschneidkluppe schneidet schwer.

Ursache:

- Keine original Schnellwechsel-Schneidköpfe ROLLER'S Central.
- Schneidbacken sind stumpf.
- Ungeeigneter bzw. zu wenig Gewindeschneidstoff.

5.2. Störung: Kein brauchbares Gewinde, Gewinde reißt stark aus.

Ursache:

- Schneidbacken sind stumpf.
- Schneidbacken sind falsch eingesetzt.
- Ungeeigneter bzw. zu wenig Gewindeschneidstoff.
- Rohrwerkstoff ist zum Gewindeschneiden nicht geeignet.

5.3. Störung: Gewinde wird schräg zur Rohrachse geschnitten.

Ursache:

- Rohr nicht rechtwinklig getrennt.

5.4. Störung: Rohr rutscht im Spannstock.

Ursache:

- Rohr nicht fest genug eingespannt.
- Spannstock/Spannbacke nicht geeignet bzw. defekt.

Abhilfe:

- Nur Schnellwechsel-Schneidköpfe ROLLER'S Central, ROLLER'S Schnellwechsel-Schneidköpfe S verwenden.
- ROLLER'S Schneidbacken wechseln, siehe 4.2.
- Gewindeschneidstoffe ROLLER'S Smaragdol bzw. ROLLER'S Rubinol 2000 in ausreichender Menge und unverdünnt verwenden.

Abhilfe:

- Schneidbacken wechseln, siehe 4.2.
- Nummerierung der Schneidbacken (9) zur Schlitznummer des Kopfkörpers (10) beachten, siehe 4.2., ggf. Schneidbacken tauschen.
- Gewindeschneidstoffe ROLLER'S Smaragdol bzw. ROLLER'S Rubinol 2000 in ausreichender Menge und unverdünnt verwenden.
- Nur zugelassene Rohre verwenden.

Abhilfe:

- Rohre rechtwinklig mit ROLLER'S Fox mit Führungshalter und ROLLER'S Spezialsägeblatt oder mit ROLLER'S Corso St, ROLLER'S Filou K, ROLLER'S Disc 100 trennen.

Abhilfe:

- Spanndruck erhöhen.
- Spannstock/Spannbacke wechseln. Zum sicheren Spannen wird ROLLER'S Anaconda 3B/ROLLER'S Anaconda WB empfohlen.

6. Entsorgung

Das Werkzeug darf nach seinem Nutzungsende nicht über den Hausmüll entsorgt werden. Dieses muss nach den gesetzlichen Vorschriften ordnungsgemäß entsorgt werden.

7. Hersteller-Garantie

Die Garantiezeit beträgt 12 Monate nach Übergabe des Neuproduktes an den Erstverwender. Der Zeitpunkt der Übergabe ist durch die Einsendung der Original-Kaufunterlagen nachzuweisen, welche die Angaben des Kaufdatums und der Produktbezeichnung enthalten müssen. Alle innerhalb der Garantiezeit auftretenden Funktionsfehler, die nachweisbar auf Fertigungs- oder Materialfehler zurückzuführen sind, werden kostenlos beseitigt. Durch die Mängelbeseitigung wird die Garantiezeit für das Produkt weder verlängert noch erneuert. Schäden, die auf natürliche Abnutzung, unsachgemäße Behandlung oder Missbrauch, Missachtung von Betriebsvorschriften, ungeeignete Betriebsmittel, übermäßige Beanspruchung, zweckfremde Verwendung, eigene oder fremde Eingriffe oder andere Gründe, die ROLLER nicht zu vertreten hat, zurückzuführen sind, sind von der Garantie ausgeschlossen.

Garantieleistungen dürfen nur von einer autorisierten ROLLER Vertrags-Kundendienstwerkstatt erbracht werden. Beanstandungen werden nur anerkannt, wenn das Produkt ohne vorherige Eingriffe in unzerlegtem Zustand bei einer autorisierten ROLLER Vertrags-Kundendienstwerkstatt eingereicht wird. Ersetzte Produkte und Teile gehen in das Eigentum von ROLLER über.

Die Kosten für die Hin- und Rückfracht trägt der Verwender.

Eine Aufstellung der ROLLER Vertrags-Kundendienstwerkstätten ist im Internet unter www.albert-roller.de abrufbar. Für dort nicht aufgeführte Länder ist das Produkt einzureichen im SERVICE-CENTER, Neue Rommelshäuser Straße 4, 71332 Waiblingen, Deutschland. Die gesetzlichen Rechte des Verwenders, insbesondere seine Gewährleistungsansprüche bei Mängeln gegenüber dem Verkäufer sowie Ansprüche aufgrund vorsätzlicher Pflichtverletzung und produkthaftungsrechtliche Ansprüche, werden durch diese Garantie nicht eingeschränkt.

Für diese Garantie gilt deutsches Recht unter Ausschluss der Verweisungsvorschriften des deutschen Internationalen Privatrechts sowie unter Ausschluss des Übereinkommens der Vereinten Nationen über Verträge über den internationalen Warenkauf (CISG). Garantiegeber dieser weltweit gültigen Herstellergarantie ist die Albert Roller GmbH & Co KG, Neue Rommelshäuser Straße 4, 71332 Waiblingen, Deutschland.

8. ROLLER Vertrags-Kundendienstwerkstätten

Firmeneigene Fachwerkstatt für Reparaturen:

SERVICE-CENTER

Neue Rommelshäuser Straße 4
71332 Waiblingen
Deutschland

Telefon (07151) 56808-60
Telefax (07151) 56808-64

Wir holen Ihre Maschinen und Werkzeuge bei Ihnen ab!
Nutzen Sie in der Bundesrepublik Deutschland unseren Abhol- und Bringservice
Einfach anrufen unter Telefon (07151) 56808-60, oder Download des Abholauftrages unter www.albert-roller.de → Kontakt → Kundendienstwerkstätten → Abholauftrag. Im Garantiefall ist dieser Service kostenlos.

Oder wenden Sie sich an eine andere autorisierte ROLLER Vertrags-Kundendienstwerkstatt in Ihrer Nähe.

9. Teileverzeichnis

Teileverzeichnisse siehe www.albert-roller.de → Downloads → Teileverzeichnisse.

Translation of the Original Instruction Manual

Fig. 1–6

1 Quick-change die head	7 Countersunk screw
2 Ratchet lever	8 Cover
3 Bolt	9 Die
4 Two-part pipe arm	10 Die head body
5 Extension	11 Guide bushing
6 Ratchet bolt	12 Spindle (ROLLER'S Nipparo)

General safety instructions

WARNING

Read all the safety notes, instructions, illustrations and technical data which come with this tool. Failure to heed the following instructions can lead to severe injuries.

Keep all safety notes and instructions for the future. The term "tool" used in the safety notes refers to hand-held tools.

1) Workplace

- a) Keep your workplace clean and well lit. Untidiness or poorly lit working areas can lead to accidents.
- b) Keep children and bystanders away while operating the tool. Distractions can lead to you losing control of the tool.

2) Safety of persons

- a) Be cautious, pay attention to what you are doing and use tools reasonably and responsibly. Do not use tools when you are tired or under the influence of drugs, alcohol or medicines. Just one careless moment when using the tool can lead to serious injury.
- b) Wear personal safety equipment and always wear safety glasses. Wearing personal safety equipment such as a dust mask, non-slip safety shoes, a safety helmet or ear protectors depending on the type and use of the tool reduces the risk of injuries.
- c) Avoid abnormal body posture. Make sure that you have a firm footing and keep your balance at all times. You then have better control over the tool in unexpected situations.
- d) Wear suitable clothing. Do not wear loose clothing or jewellery. Keep hair, clothing and gloves away from moving parts. Loose clothing, jewellery or long hair can get caught in moving parts.
- e) Do not give yourself a false sense of security and do not ignore the safety rules for tools even when you are very familiar with the power tool after frequent use. Careless actions can lead to serious injuries within fractions of a second.

3) Use and handling of the tool

- a) Do not overload the tool. Use the tool suitable for the work you are doing. You can work better and safer in the specified power range with the suitable tool.
- d) Keep tools out of reach of children when not in use. Do not allow persons to use the tool who are not familiar with it or have not read these instructions. Tools are dangerous when used by inexperienced persons.
- c) Take good care of tools and accessories. Check that the moving parts are working perfectly and do not jam, that no parts are broken or damaged and that the function of the tool is not impaired. Have damaged parts repaired before using the tool. Many accidents are caused by poorly maintained tools.
- d) Keep cutting tools sharp and clean. Carefully maintained cutting tools with sharp cutting edges jam less and are easier to control.
- e) Use tools, accessories and insert tools etc. according to these instructions. Take the working conditions and activity being performed into consideration. The use of tools for purposes for which they are not intended can lead to dangerous situations.
- f) Keep handles and gripping surfaces dry, clean and free from oil and grease. Slippery handles and gripping surfaces prevent safe handling and control of the tool in unforeseeable situations.

4) Service

- a) Have your tool repaired only by qualified technical personnel and only with genuine spare parts. This ensures that the safety of the tool is maintained.

Safety instructions for hand die stocks

CAUTION

Read all the safety notes, instructions, illustrations and technical data which come with this tool. Failure to heed the following instructions can lead to severe injuries.

Keep all safety notes and instructions for the future.

- Do not use the hand die stock if it is damaged. There is a danger of accident.
- Only use original ROLLER'S Central quick-change die heads / ROLLER'S quick-change die heads S. Other die heads do not guarantee a secure fit or damage the die head holder of the hand die stock.
- Always work with the bolt (3) closed. Otherwise the die head may be pushed out of the die head holder, e.g. during start-cutting.
- Clamp short pipe sections only with ROLLER'S Nipparo. Hand die stock and/or tools can be damaged.
- Thread cutting materials in spray cans (ROLLER'S Smaragdol, ROLLER'S Rubinol 2000) contains environmentally friendly but highly inflammable propellant gas (butane). Aerosol cans are pressurised; do not open by force. Protect them against direct sunlight and temperatures above 50°C. The aerosol cans can burst, risk of injury.
- Avoid intensive skin contact with thread-cutting materials because of the degreasing effect. Use skin protectors with a greasing effect or a suitable hand protection.
- Children and persons who, due to their physical, sensory or mental abilities or lack of experience and knowledge are unable to operate the hand die stock safely may not use this electric die stock without supervision or instruction by a responsible person. Otherwise there is a risk of operating errors and injuries.
- Only allow trained persons to use the hand die stock. Apprentices may only use the hand die stock when they are over 16, when this is necessary for their training and when they are supervised by a trained operative.

NOTICE

- Do not dispose of thread-cutting material undiluted in the drain system, ground water or ground. Unused thread-cutting material should be handed in to responsible disposal companies. Waste code for thread-cutting materials containing mineral oil (ROLLER'S Smaragdol) 120106, for synthetic materials (ROLLER'S Rubinol 2000) 120110. Observe the national regulations.

Explanation of symbols

CAUTION

Danger with a low degree of risk which could result in minor injury (reversible) if not heeded.

NOTICE

Material damage, no safety note! No danger of injury.



Read the operating manual before starting

1. Technical Data

Use for the intended purpose

CAUTION

ROLLER'S Central is designed for cutting pipe and bolt threads with original ROLLER'S Central quick-change die heads / ROLLER'S quick-change die heads S. All other uses are not for the intended purpose and are therefore prohibited.

1.1. Scope of Supply

Ratchet lever (up to 2" additionally with ratchet lever 1½–2"), ROLLER'S Central quick-change die heads according to ordered set, operating instructions, steel case.

1.2. Article numbers

Ratchet lever ⅝–1¼", 16–40 mm	479092
Ratchet lever 1½–2", 50 mm	479093
Dies ROLLER'S Central	see ROLLER catalogue
Quick-change die heads ROLLER'S Central	see ROLLER catalogue
Extension 300 mm	476035
Thread cutting materials	see ROLLER catalogue
Nipparo	see ROLLER catalogue
Steel case with inlay for	
ROLLER'S quick-change die heads ⅝–1¼"	479800
Steel case with inlay for	
ROLLER'S quick-change die heads 1½–2"	479803
Steel case with inlay for	
ROLLER'S quick-change die heads S	526052
ROLLER'S Anaconda 3B	120270
ROLLER'S Anaconda WB	120250
ROLLER'S Werkmeister E	120240
ROLLER'S Werkmeister	120200
ROLLER'S Assistent 3B	120120
ROLLER'S Assistent WB	120130

1.3. Applications

Thread diameter

Pipe thread with ratchet lever	$\frac{1}{8}$ – $1\frac{1}{4}$ " , 16–40 mm
Pipe thread with ratchet lever	$1\frac{1}{2}$ –2" , 50 mm

Thread types

Tapered pipe thread right and left-handed	R ISO 7-1, EN 10226 (DIN 2999, BSPT)
Pipe thread, tapered, right-handed	Taper Pipe Thread ASME B1.20.1

Threads for electric conduit M×1.5 (DIN EN 60423, IEC)

Thread lengths

Pipe threads, tapered	standard length
Pipe threads, parallel	50 mm, unlimited with reclamping

Nipples and double nipples
with manual inside clamping
ROLLER'S Nipparo
nipple holders

$\frac{3}{8}$ "–2"

1.4. Dimensions

Ratchet lever $\frac{1}{8}$ – $1\frac{1}{4}$ "	750 × 80 × 40 mm (29,5" × 3,1" × 1,6")
Ratchet lever $1\frac{1}{2}$ –2"	780 × 105 × 50 mm (30,7" × 4,1" × 2,0")

1.5. Weights

Ratchet lever $\frac{1}{8}$ – $1\frac{1}{4}$ "	2,0 kg (4,4 lb)
Ratchet lever $1\frac{1}{2}$ –2"	2,3 kg (5,1 lb)
Die heads $\frac{1}{2}$... 2"	0,8 ... 1,8 kg (1,8 ... 4,0 lb)

2. Start-up

2.1. Tools

Screw the two-part pipe arm (4) of the ratchet lever (2) together hand-tight. Only use original ROLLER'S Central quick-change die heads, ROLLER'S quick-change die heads S. Insert quick-change die head (1) in the ratchet lever (2) as follows: Open the bolt (3), pull back the ratchet bolt (6), insert the quick-change die head into the die head holder, close the bolt, release the ratchet bolt. Insert quick-change die heads $\frac{1}{8}$ – $1\frac{1}{4}$ " , 16–40 mm into ratchet lever $1\frac{1}{8}$ – $1\frac{1}{4}$ " and quick-change die heads $1\frac{1}{2}$ –2" , 50 mm, into ratchet lever $1\frac{1}{2}$ –2" .

If a thread is to be cut on a section of pipe protruding from the wall, the ROLLER'S quick-change die heads S are used with an additional guide bushing on the cover side (Fig. 3). These can be inserted directly into the ratchet lever (2). To drive the S quick-change die heads in places with difficult access, e.g. in wall cavities (Fig. 4), the extension (5) is fitted to the ratchet drive. Insert the extension (5) into the ratchet lever (2) as described above and fix the selected S quick-change die head (Fig 3) in the extension (5) by threaded pins.

2.2. Thread-cutting Materials

Safety data sheets see www.albert-roller.de → Downloads → Safety data sheets.

Use only ROLLER'S thread-cutting oils. You will have perfect threading results, long durability of dies as well as high protection of the drive unit. ROLLER recommends the practical and economical spray can/spray bottle.

NOTICE

ROLLER'S Smaragdol: High-alloyed, mineral based thread-cutting oil. **For all materials:** steel, stainless steel, non-ferrous metals, plastics. Can be washed out with water, tested by experts. Mineral oil-based thread cutting materials are not approved for drinking water pipes in different countries, e.g. Germany, Austria and Switzerland. Mineral oil-free ROLLER'S Rubinol 2000 must be used in this case. Observe the national regulations.

ROLLER'S Rubinol 2000 Mineral oil-free, synthetic thread-cutting oil **for drinking water supplies.** Completely water-soluble. Complies with regulations: in Germany DVGW Approval No. DW-0201AS2031, in Austria ÖVGW Approval No. W 1.303, in Switzerland SVGW Approval No. 9009-2496. Viscosity at –10°C: ≤ 250 mPa s (cP). Pumpable to –28°C. Easy to use. Dyed red for rinse-out inspection. Observe the national regulations.

Both thread cutting materials are available in aerosol cans, canisters and barrels, ROLLER'S Rubinol 2000 also in spray bottles.

NOTICE

All ROLLER'S thread cutting materials may only be used in undiluted form!

3. Operation

3.1. Work procedure

Cut the pipe at a right angle without burr and clamp in the ROLLER'S Anaconda 3B/ROLLER'S Anaconda WB (accessory) so that the end of the pipe is protruding approx. 10 cm from the dies. Support longer pipes with the ROLLER'S Assistant 3B/ROLLER'S Assistant WB (accessory) material rest. Insert the selected quick-change die head (1) into the ratchet lever (2) (see 2.1). Set the thread direction by pulling back the ratchet bolt (6) and set to R = right-hand thread or L = left-hand thread, lubricate the cutting point with ROLLER'S thread cutting material (see 2.2.). Place the quick-change die head on the pipe, press, turn the ratchet, lubricate several times. The standard thread length is reached when the dies are flush with the end of the pipe. Switch over the ratchet bolt. Turn back the die stock or die head with the ratchet or by hand.

To improve the thread quality, press the ratchet lever as evenly as possible by at least 90° in cutting direction and only then turn back the ratchet.

3.2. Production of nipples and double nipples

Manual inside clamping ROLLER'S Nipparo nipple holders are used for clamping short pipe sections to produce nipples and double nipples. These are available in the sizes $\frac{3}{8}$ "–2". To clamp the pipe section (with or without thread) with the ROLLER'S Nipparo, the head of the nipple holder is splayed by turning the spindle (12) with a tool (e.g. screwdriver). This may only be done with the pipe inserted (Fig. 5).

When using the ROLLER'S Nipparo it must be observed that no shorter nipples are threaded than specified in the standards.

4. Maintenance

4.1. Maintenance

Keep the ratchet lever (2), quick-change die heads (1) and their receptacle in the ratchet lever clean. Clean heavily soiled die heads and remove loose chips.

4.2. Inspection/Repair

This work may only be performed by qualified personnel.

Check perfect functioning of the bolt (3) and replace if necessary. The dies of the quick-change die heads are subject to wear and need to be replaced from time to time. Blunt dies are recognized when cutting pressure increases and/or threads are ripping off despite good lubrication.

Changing the dies on the ROLLER'S Central quick-change die head (Fig. 6)

1. Clamp the quick-change die head vertically in the vice.
2. Remove countersunk screws (7) and cover (8).
3. Knock out the dies (9) carefully to the centre of the die head body.
4. Knock the die heads (9) with the start-cutting edge (A) **towards the bottom** into the corresponding slots to the extent that they do not protrude beyond the outer diameter of the body (10). The dies (9) and bodies (10) are numbered. Die 1 in slot 1, die 2 in slot 2, die 3 in slot 3 and die 4 in slot 4.
5. Fit the cover (8) and tighten the screws (7) lightly.
6. Carefully knock the dies (9) outwards with a soft pin (copper, brass or hard wood) until they are in contact with the edge of the cover.
7. Tighten the countersunk screws (7) firmly.

Changing dies in the ROLLER'S quick-change die head S (Fig. 6)

1. Clamp the quick-change die head vertically in the vice.
2. Remove countersunk screws (7) and cover (8) with guide bushing(11) (do not remove the guide bushing).
3. Knock out the dies (9) carefully to the centre of the die head body.
4. Knock the die heads (9) with the start-cutting edge (A) **towards the top** into the corresponding slots to the extent that they do not protrude beyond the outer diameter of the body (10). The dies (9) and bodies (10) are numbered. Die 1 in slot 3, die 2 in slot 2, die 3 in slot 1 and die 4 in slot 4.
5. Fit the cover (8) with guide bushing (11) and tighten the countersunk screws (7) lightly.
6. Carefully knock the dies (9) outwards with a soft pin (copper, brass or hard wood) until they are in contact with the edge of the cover.
7. Tighten the countersunk screws (7).

5. Faults

5.1. Fault: Manual die stock has difficulty cutting.

Cause:

- Not an original ROLLER'S Central quick-change die head.
- Dies are blunt.
- Unsuited or insufficient thread cutting material

Remedy:

- Only use original ROLLER'S Central quick-change die heads, ROLLER'S quick-change die heads S.
- Change ROLLER'S dies, see 4.2.
- Use sufficient, undiluted quantity of ROLLER'S Smaragdol or ROLLER'S Rubinol 2000 thread cutting material.

5.2. Fault: No workable thread, thread rips off.

Cause:

- Dies are blunt.
- Dies inserted incorrectly.
- Unsuited or insufficient thread cutting material
- Pipe material is unsuitable for thread cutting.

Remedy:

- Change dies, see 4.2.
- Note the numbering of the dies to the slot number of the die head body (10), see 4.2, change dies if necessary
- Use sufficient, undiluted quantity of ROLLER'S Smaragdol or ROLLER'S Rubinol 2000 thread cutting material.
- Only use approved pipes.

5.3. Fault: Thread is cut skew to the pipe axis.

Cause:

- Pipe not cut at right angle

Remedy:

- Cut pipe at right angle with ROLLER'S Fox with guide holder and ROLLER'S special saw blade or with ROLLER'S Corso St, ROLLER'S Filou, ROLLER'S Disc 100

5.4. Fault: Pipe slips in the vice.

Cause:

- Pipe not clamped tight enough.
- Vice/die unsuitable or defective.

Remedy:

- Increase clamping pressure.
- Change vice/die. ROLLER'S Anaconda 3B/ROLLER'S Anaconda WB is recommended for secure clamping.

6. Disposal

The tool may not be thrown into the domestic waste at the end of use. It must be disposed of properly by law.

7. Manufacturer's Warranty

The warranty period shall be 12 months from delivery of the new product to the first user. The date of delivery shall be documented by the submission of the original purchase documents, which must include the date of purchase and the designation of the product. All functional defects occurring within the warranty period, which are clearly the consequence of defects in production or materials, will be remedied free of charge. The remedy of defects shall not extend or renew the warranty period for the product. Damage attributable to natural wear and tear, incorrect treatment or misuse, failure to observe the operational instructions, unsuitable operating materials, excessive demand, use for unauthorized purposes, interventions by the customer or a third party or other reasons, for which ROLLER is not responsible, shall be excluded from the warranty

Services under the warranty may only be provided by customer service stations authorized for this purpose by ROLLER. Complaints will only be accepted if the product is returned to a customer service station authorized by ROLLER without prior interference and in a fully assembled condition. Replaced products and parts shall become the property of ROLLER.

The user shall be responsible for the cost of shipping and returning the product.

A list of the ROLLER-authorized customer service stations is available on the Internet under www.albert-roller.de. For countries which are not listed, the product must be sent to the SERVICE-CENTER, Neue Rommelshäuser Strasse 4, 71332 Waiblingen, Deutschland. The legal rights of the user, in particular the right to make claims against the seller in case of defects as well as claims due to wilful violation of obligations and claims under the product liability law are not restricted by this warranty.

This warranty is subject to German law with the exclusion of the conflict of laws rules of German International Private Law as well as with the exclusion of the United Nations Convention on Contracts for the International Sales of Goods (CISG). Warrantor of this world-wide valid manufacturer's warranty is Albert Roller GmbH & Co KG, Neue Rommelshäuser Straße 4, 71332 Waiblingen, Deutschland.

8. Spare parts lists

For spare parts lists, see www.albert-roller.de → Downloads → Parts lists.

Traduction de la notice d'utilisation originale

Fig. 1- 6

1 Tête de filetage à changement rapide	8 Couvercle
2 Levier à cliquet	9 Peigne
3 Verrou	10 Corps de tête de filetage
4 Bras tubulaire en deux parties	11 Bague de guidage
5 Rallonge	12 Broche de serrage
6 Molette à cliquet	(ROLLER'S Nipparo)
7 Vis à tête noyée	

Consignes générales de sécurité

⚠ AVERTISSEMENT

Lire attentivement toutes les consignes de sécurité, instructions, textes des figures et caractéristiques techniques de cet outil. Le non-respect des instructions suivantes peut entraîner des blessures.

Conserver toutes les consignes de sécurité et instructions pour usage ultérieur. Le terme « outil » utilisé dans les consignes de sécurité se réfère aux outils manuels.

1) Poste de travail

- Maintenir le poste de travail dans un état propre et bien éclairé. Le désordre ou un poste de travail non éclairé peuvent être source d'accident.
- Tenir les enfants et les tierces personnes à l'écart pendant l'utilisation de l'outil. Un utilisateur distrait risque de perdre le contrôle de l'outil.

2) Sécurité des personnes

- Rester attentif, se concentrer sur le travail et faire preuve de bon sens lors de l'utilisation d'un outil. Ne pas utiliser l'outil en état de fatigue ou sous influence de drogues, d'alcools ou de médicaments. Lors de l'utilisation de l'outil, un moment d'inattention peut entraîner des blessures graves.
- Utiliser un équipement de protection individuelle et porter toujours des lunettes de protection. Le port d'équipements de protection individuelle (masque respiratoire, chaussures de sécurité antidérapantes, casque de protection ou protection de l'ouïe) adaptés à l'utilisation de l'outil réduit le risque de blessures.
- Éviter toute position anormale du corps. Veiller à adopter une position sûre et à garder l'équilibre à tout moment. L'outil peut alors être mieux contrôlé dans des situations inattendues.
- Porter des vêtements appropriés. Ne pas porter de vêtements amples ni de bijoux. Écarter les cheveux, les vêtements et les gants des pièces en mouvement. Des vêtements amples, des bijoux ou des cheveux longs peuvent être happés par des pièces en mouvement.
- Ne pas se croire en sécurité et ignorer les consignes de sécurité valables pour les outils, même après plusieurs utilisations de l'outil. Toute négligence peut conduire à des blessures graves en quelques fractions de seconde.

3) Utilisation et traitement de l'outil

- Ne pas surcharger l'outil. Utiliser l'outil qui convient pour le travail effectué. Lorsque les outils utilisés sont adéquats, le travail est meilleur et plus sûr dans la marge de puissance indiquée.
 - Tenir les outils inutilisés hors de portée des enfants. Ne pas confier l'outil à des personnes qui ne sont pas familiarisées avec son utilisation ou qui n'ont pas lu ces instructions. Les outils sont dangereux s'ils sont utilisés par des personnes sans expérience.
 - Prendre scrupuleusement soin des outils et des accessoires. Contrôler si les pièces en mouvement fonctionnent impeccablement et ne coincent pas et si aucune pièce n'est cassée ou endommagée de telle manière à affecter le fonctionnement de l'outil. Avant l'utilisation de l'outil, faire réparer les pièces endommagées. De nombreux accidents sont dus à un mauvais entretien des outils.
 - Tenir les outils de coupe aiguisés et propres. Des outils de coupe bien entretenus ayant des arêtes bien aiguisées coincent moins et sont plus faciles à utiliser.
 - Utiliser l'outil, les accessoires, les outils de rechange, etc. conformément à ces instructions. Tenir compte des conditions de travail et de la tâche à réaliser. Ne pas utiliser les outils pour accomplir des tâches différentes de celles pour lesquelles ils ont été conçus. Cela risque de provoquer des situations dangereuses.
 - Veiller à ce que les poignées et surfaces soient sèches, propres et exemptes d'huile et de graisse. Des poignées et surfaces glissantes empêchent la manipulation sûre et le contrôle de l'outil dans les situations inattendues.
- 4) Maintenance
- Faire réparer l'outil uniquement par des professionnels qualifiés utilisant des pièces d'origines. Ceci permet de garantir la sécurité de l'outil.

Consignes de sécurité pour filières à main

⚠ ATTENTION

Lire attentivement toutes les consignes de sécurité, instructions, textes des figures et caractéristiques techniques de cet outil. Le non-respect des instructions suivantes peut entraîner des blessures.

Conserver toutes les consignes de sécurité et instructions pour usage ultérieur.

- Ne pas utiliser la filière à main lorsqu'elle est endommagée. Risque d'accident.
- Utiliser uniquement des têtes de filetage à changement rapide d'origine ROLLER'S Central / ROLLER'S S. D'autres têtes de filetage ne garantissent pas une assise correcte ou risquent d'endommager le logement de tête de filetage de la filière à main.
- Travailler toujours avec le verrou (3) fermé. Sinon la tête de filetage risque par exemple de sortir de son logement lors de l'amorce du filetage.
- Fixer les bouts de tube courts uniquement avec ROLLER'S Nipparo. La filière à main et/ou les outils risquent d'être endommagés.
- Les huiles de coupe en bombes aérosols (ROLLER'S Smaragdol, ROLLER'S Rubinol 2000) sont des produits respectueux de l'environnement, qui contiennent toutefois du gaz propulseur inflammable (butane). Les bombes aérosols sont sous pression. Ne pas les ouvrir violemment. Protéger les bombes aérosols des rayons du soleil et de la chaleur (plus de 50°C). Elles risquent sinon d'éclater. Risque de blessure.
- Éviter tout contact intense avec les huiles de coupe en raison de leur effet dégraissant. Utiliser des produits de protection appropriés graissant la peau, ou une protection appropriée des mains.
- Les enfants et les personnes qui, en raison de leurs facultés physiques, sensorielles ou mentales ou de leur manque d'expérience ou de connaissances, sont incapables d'utiliser la filière à main en toute sécurité ne sont pas autorisés à utiliser cette filière sans surveillance ou sans instructions d'une personne responsable de leur sécurité. L'utilisation présente sinon un risque d'erreur de manipulation et de blessure.
- Ne confier la filière à main qu'à des personnes ayant reçu les instructions nécessaires. L'utilisation de la filière à main est interdite aux jeunes de moins de 16 ans, sauf si elle est nécessaire à leur formation professionnelle et qu'elle a lieu sous surveillance d'une personne qualifiée.

AVIS

- Ne pas déverser les huiles de coupe sous forme concentrée dans les égouts, les cours d'eau ou le sol. Remettre les résidus d'huile de coupe à des entreprises d'élimination spécialisées. Code déchet 120106 pour les huiles de coupe à base d'huile minérale (ROLLER'S Smaragdol), code déchet 120110 pour les huiles de coupe synthétiques (ROLLER'S Rubinol 2000). Respecter les réglementations nationales.

Explication des symboles

⚠ ATTENTION

Danger de degré faible pouvant entraîner de petites blessures (réversibles) en cas de non-respect des consignes.

AVIS

Danger pouvant entraîner des dommages matériels sans risque de blessure (il ne s'agit pas d'une consigne de sécurité).



Lire la notice d'utilisation avant la mise en service

1. Caractéristiques techniques

Utilisation conforme

⚠ ATTENTION

ROLLER'S Central est prévu pour le filetage de tubes et de barres avec des têtes de filetage à changement rapide d'origine ROLLER'S Central / ROLLER'S S. Toute autre utilisation est non conforme et donc interdite.

1.1. Fourniture

Levier à cliquet (pour filetage jusqu'à 2", avec levier à cliquet 1½ - 2"), têtes de filetage à changement rapide ROLLER'S Central selon le set commandé, notice d'utilisation, coffret métallique.

1.2. Codes

Levier à cliquet ⅞-1¼", 16-40 mm	479092
Levier à cliquet 1½-2", 50 mm	479093
Peignes ROLLER'S Central	voir catalogue ROLLER
Têtes de filetage à changement rapide ROLLER'S Central	voir catalogue ROLLER
Rallonge 300 mm	476035
Huiles de coupe Nipparo	voir catalogue ROLLER
Coffret métallique avec insertion pour têtes de filetage à changement rapide ROLLER'S ⅞-1¼"	479800
Coffret métallique avec insertion pour têtes de filetage à changement rapide ROLLER'S 1½-2"	479803
Coffret métallique avec insertion pour têtes de filetage à changement rapide ROLLER'S S	526052
ROLLER'S Anaconda 3B	120270
ROLLER'S Anaconda WB	120250
ROLLER'S Werkmeister E	120240
ROLLER'S Werkmeister	120200
ROLLER'S Assistent 3B	120120
ROLLER'S Assistent WB	120130

1.3. Domaine d'utilisation

Diamètres de filetage

Filetage de tube avec levier à cliquet	⅝–1¼", 16–40 mm
Filetage de tube avec levier à cliquet	1½–2", 50 mm

Types de filetage

Filetage droite et gauche conique de tubes	R ISO 7-1, EN 10226 (DIN 2999, BSPT)
Filetage droite conique de tubes	NPT Taper Pipe Thread ASME B1.20.1
Filetages sur tubes d'installations électriques	M×1,5 (DIN EN 60423, IEC)
Longueurs de filetage	
Filetages coniques sur tubes	Longueur normalisée
Filetages cylindriques sur tubes	50 mm illimité par reprise du serrage
Mamelons simples et doubles avec porte-mamelons à serrage intérieur manuel	
ROLLER'S Nipparo	⅝"–2"

1.4. Dimensions

Levier à cliquet ⅝–1¼"	750 × 80 × 40 mm (29,5" × 3,1" × 1,6")
Levier à cliquet 1½–2"	780 × 105 × 50 mm (30,7" × 4,1" × 2,0")

1.5. Poids

Levier à cliquet ⅝–1¼"	2,0 kg (4,4 lb)
Levier à cliquet 1½–2"	2,3 kg (5,1 lb)
Têtes de filetage ⅝ ... 2"	0,8 ... 1,8 kg (1,8 ... 4,0 lb)

2. Mise en service

2.1. Outils

Visser et serrer à la main les deux parties du bras tubulaire (4) du levier à cliquet (2). Utiliser uniquement des têtes de filetage à changement rapide d'origine ROLLER'S Central / ROLLER'S S. Monter la tête de filetage à changement rapide (1) dans le levier à cliquet (2) comme suit : ouvrir le verrou (3), tirer la molette à cliquet (6) en arrière, insérer la tête de filetage à changement rapide dans le logement pour têtes de filetage, fermer le verrou et relâcher la molette à cliquet. Monter les têtes de filetage à changement rapide ⅝–1¼", 16–40 mm dans le levier à cliquet 1½–1¼", et les têtes de filetage à changement rapide 1½–2", 50 mm dans le levier à cliquet 1½–2".

Pour la réalisation d'un filetage sur un tube court sortant d'un mur, utiliser les têtes de filetage à changement rapide ROLLER'S S avec bague de guidage supplémentaire côté couvercle (fig. 3). Celles-ci peuvent être montées directement dans le levier à cliquet (2). Pour l'entraînement des têtes de filetage à changement rapide S dans des endroits difficilement accessibles, par exemple défoncement de mur (fig. 4), utiliser le levier à cliquet avec la rallonge (5). Insérer la rallonge (5) comme décrit ci-dessus dans le levier à cliquet (2) et monter la tête de filetage à changement rapide S choisie (fig. 3) dans la rallonge (5) avec des goupilles filetées.

2.2. Huiles de coupe

Fiches de sécurité: voir www.albert-roller.de → Télécharger → Fiches de sécurité.

Pour obtenir un excellent filetage, une longue durée de vie des peignes et pour ménager au maximum les outils, il convient d'utiliser les huiles de coupe ROLLER. ROLLER recommande la bombe aérosol/le vaporisateur pratiques et économiques.

AVIS

ROLLER'S Smaragdol: Huile de coupe fortement alliée, sur la base d'huiles minérales. Pour tous matériaux: aciers, aciers inoxydables, métaux non ferreux, plastiques. Lavable à l'eau. Contrôlée et homologuée. L'emploi d'huiles de coupe à base d'huile minérale est interdit pour les conduites d'eau potable dans certains pays tels que l'Allemagne, l'Autriche et la Suisse. Utiliser l'huile de coupe ROLLER'S Rubinol 2000 sans huile minérale dans ces cas. Respecter les réglementations nationales.

ROLLER'S Rubinol 2000: Huile de coupe à base synthétique, exempte d'huiles minérales, appropriée à l'usinage de tubes pour canalisations d'eau potable. Intégralement soluble dans l'eau, selon les prescriptions DVGW n° DW-0201AS2031 en Allemagne, ÖVGW n° W 1303 en Autriche, SVGW n° 9009-2496 en Suisse. Viscosité jusqu'à -10°C: ≤ 250 mPa s (cP). Demeure pompable jusqu'à -28°C. Emploi facile et agréable. Colorée en rouge, pour contrôle de solubilité. Respecter les réglementations nationales.

Les deux huiles de coupe sont livrables en bombes aérosols, en bidons et en fûts, et ROLLER'S Rubinol 2000 en plus en vaporisateurs.

AVIS

Toutes les huiles de coupe ROLLER ne doivent en aucun cas être diluées !

3. Fonctionnement

3.1. Mode opératoire

Couper le tube à angle droit et sans bavures et le fixer dans le bloc de serrage de tubes à chaîne ROLLER'S Anaconda 3B/ROLLER'S Anaconda WB (accessoires) de sorte que l'extrémité du tube dépasse d'environ 10 cm des mâchoires de serrage. Utiliser une servante ROLLER'S Assistant 3B/ROLLER'S Assistant WB (accessoires) pour soutenir les longs tubes. Monter la tête de filetage à changement rapide (1) adaptée dans le levier à cliquet (2) (voir 2.1). Régler le sens de filetage en tirant la molette à cliquet (6) en arrière et en réglant sur R = filetage droite ou L = filetage gauche, lubrifier l'interface avec de l'huile de coupe ROLLER'S (voir 2.2.). Placer la tête de filetage à changement rapide sur le tube, pousser, tourner le levier à cliquet et lubrifier plusieurs fois. La longueur normalisée du filetage est atteinte lorsque les peignes sont à fleur de l'extrémité du tube. Inverser l'axe à cliquet. Tourner le levier à cliquet en arrière ou tourner la tête de filetage en arrière à la main.

Pour améliorer la qualité du filetage, pousser le levier à cliquet de manière aussi régulière que possible d'au moins 90° dans le sens du filetage avant de tourner le levier à cliquet en arrière.

3.2. Réalisation de mamelons simples et doubles

Pour serrer des bouts de tube courts pour la réalisation de mamelons simples et doubles, utiliser des porte-mamelons à serrage intérieur manuel ROLLER'S Nipparo. Ces derniers existent dans les diamètres ⅝"–2". Pour serrer le bout de tube (avec ou sans filetage) avec ROLLER'S Nipparo, tourner la broche (12) avec un outil (par exemple un tournevis) afin d'élargir la tête du porte-mamelon. Cette opération ne doit se faire qu'avec le tube en place (fig. 5).

Lors de l'utilisation du ROLLER'S Nipparo, il faut veiller à ne couper les mamelons plus courts que ne l'autorise la norme.

4. Maintenance

4.1. Entretien

Le levier à cliquet (2), les têtes de filetage à changement rapide (1) et le logement de tête de filetage du levier à cliquet doivent être propres. Nettoyer les têtes de filetage très encrassées et enlever les restes de copeaux.

4.2. Inspection et réparation

Ces travaux doivent impérativement être exécutés par des professionnels qualifiés.

Contrôler le bon fonctionnement du verrou (3) et le remplacer le cas échéant. Les peignes des têtes de filetage à changement rapide s'usent et doivent être changés de temps en temps. On reconnaît des peignes émoussés lorsque la pression de filetage augmente et/ou si des filetages s'arrachent malgré une lubrification suffisante.

Changement des peignes de la tête de filetage à changement rapide ROLLER'S Central (fig. 6)

1. Serrer la tête de filetage à changement rapide verticalement dans un étau.
2. Enlever les vis à tête noyée (7) et le couvercle (8).
3. Sortir les peignes (9) vers le centre de la tête de filetage en donnant quelques coups légers.
4. Enfoncer les peignes (9) dans les rainures correspondantes en plaçant l'amorce (A) vers le bas, jusqu'à ce qu'ils ne dépassent plus du bord extérieur du corps (10). Les peignes (9) et le corps (10) sont numérotés. Placer le peigne 1 dans la rainure 1, le peigne 2 dans la rainure 2, le peigne 3 dans la rainure 3, et le peigne 4 dans la rainure 4.
5. Remettre le couvercle (8) et serrer légèrement les vis (7).
6. Donner quelques coups légers sur les peignes (9) avec un objet mou (cuivre, laiton, bois dur) jusqu'à ce qu'ils touchent le bord du couvercle.
7. Serrer à fond les vis à tête noyée (7).

Changement des peignes de la tête de filetage à changement rapide ROLLER'S S (fig. 6)

1. Serrer la tête de filetage à changement rapide verticalement dans un étau.
2. Enlever les vis à tête noyée (7) et le couvercle (8) avec la bague de guidage (11), sans démonter la bague.
3. Sortir les peignes (9) vers le centre de la tête de filetage en donnant quelques coups légers.
4. Enfoncer les peignes (9) dans les rainures correspondantes en plaçant l'amorce (A) vers le haut, jusqu'à ce qu'ils ne dépassent plus du bord extérieur du corps (10). Les peignes (9) et le corps (10) sont numérotés. Placer le peigne 1 dans la rainure 3, le peigne 2 dans la rainure 2, le peigne 3 dans la rainure 1, et le peigne 4 dans la rainure 4.
5. Remettre le couvercle (8) avec la bague de guidage (11) et serrer légèrement les vis à tête noyée (7).
6. Donner quelques coups légers sur les peignes (9) avec un objet mou (cuivre, laiton, bois dur) jusqu'à ce qu'ils touchent le bord du couvercle.
7. Serrer à fond les vis à tête noyée (7).

5. Marche à suivre en cas de défauts

5.1. **Défaut :** Le filetage se fait difficilement.

Cause :

- Le filetage n'est pas réalisé avec des têtes de filetage à changement rapide d'origine ROLLER'S Central.
- Les peignes sont émoussés.
- L'huile de coupe est inadéquate ou appliquée en quantité insuffisante.

Remède :

- Utiliser uniquement des têtes de filetage à changement rapide d'origine ROLLER'S Central / ROLLER'S S.
- Remplacer les peignes ROLLER'S (voir 4.2).
- Appliquer de l'huile de coupe ROLLER'S Smaragdol ou ROLLER'S Rubinol 2000 non diluée en quantité suffisante.

5.2. **Défaut :** Le filetage est inutilisable ou arraché.

Cause :

- Les peignes sont émoussés.
- Le montage des peignes est incorrect.
- L'huile de coupe est inadéquate ou appliquée en quantité insuffisante.
- Le tube ne convient pas pour le filetage.

Remède :

- Remplacer les peignes (voir 4.2).
- Tenir compte de la numérotation des peignes par rapport au numéro de la rainure du corps de tête de filetage (10) (voir 4.2). Remplacer les peignes le cas échéant.
- Appliquer de l'huile de coupe ROLLER'S Smaragdol ou ROLLER'S Rubinol 2000 non diluée en quantité suffisante.
- Utiliser uniquement des tubes autorisés.

5.3. **Défaut :** Le filetage est réalisé en biais par rapport à l'axe du tube.

Cause :

- Le tube n'est pas coupé à angle droit.

Remède :

- Couper les tubes à angle droit en utilisant ROLLER'S Fox (avec guide et lame de scie spéciale ROLLER), ROLLER'S Corso St, ROLLER'S Filou ou ROLLER'S Disc 100.

5.4. **Défaut :** Le tube glisse dans l'étau.

Cause :

- Le tube n'est pas suffisamment serré.
- L'étau/le mors ne convient pas ou est défectueux.

Remède :

- Augmenter la pression de serrage.
- Changer d'étau/de mors. ROLLER'S Anaconda 3B/ROLLER'S Anaconda WB sont recommandés pour assurer un serrage correct.

6. Élimination

Ne pas jeter l'outil dans les ordures ménagères lorsqu'il est hors d'usage. Il doit être éliminé conformément aux dispositions légales.

7. Garantie du fabricant

Le délai de garantie est de 12 mois à compter de la date de délivrance et de prise en charge du produit neuf par le premier utilisateur. La date de délivrance est à justifier par l'envoi des documents d'achat originaux qui doivent contenir les renseignements concernant la date d'achat et la désignation du produit. Tous les défauts de fonctionnement qui se présentent pendant le délai de garantie et qui sont dus à des vices de fabrication ou de matériel sont remis en état gratuitement. Le délai de garantie du produit n'est ni prolongé ni renouvelé après la remise en état. Sont exclus de la garantie tous les dommages consécutifs à l'usure normale, à l'emploi et au traitement non appropriés, au non-respect des instructions d'emploi, à des moyens d'exploitation inadéquats, à un emploi forcé, à une utilisation non conforme, à des interventions de l'utilisateur ou de tierces personnes ou à d'autres causes n'incombant pas à la responsabilité de ROLLER.

Les prestations sous garantie ne peuvent être effectuées que par des SAV agréés ROLLER. Les appels en garantie ne sont reconnus que si le produit non démonté et sans interventions préalables est remis à une station S.A.V. agréée ROLLER. Les produits et les pièces remplacés redeviennent la propriété de ROLLER.

Les frais d'envoi et de retour sont à la charge de l'utilisateur.

La liste des stations S.A.V. ROLLER est disponible sur Internet, sur www.albert-roller.de. Dans les pays qui n'y sont pas mentionnés, le produit doit être renvoyé à : SERVICE-CENTER, Neue Rommelshäuser Str. 4, 71332 Waiblingen, Deutschland. Cette garantie ne modifie pas les droits juridiques de l'utilisateur, en particulier son droit à des prestations de garantie du revendeur en cas de défauts, ainsi que ses droits résultant d'un manquement délibéré à une obligation et ses droits relevant de la responsabilité du fait du produit.

Cette garantie est soumise au droit allemand, à l'exclusion des prescriptions de renvoi du droit privé international allemand et à l'exclusion de la Convention des Nations Unies sur les contrats de vente internationale de marchandises (CISG). Le garant de cette garantie du fabricant valable dans le monde entier est la société Albert Roller GmbH & Co KG, Neue Rommelshäuser Straße 4, 71332 Waiblingen, Deutschland.

8. Listes de pièces

Listes de pièces: voir www.albert-roller.de → Télécharger → Vues éclatées.

Traduzione delle istruzioni d'uso originali

Fig. 1-6

1 Bussola a cambio rapido	7 Vite a testa svasata
2 Leva a cricco	8 Coperchio
3 Chiavistello	9 Pettine
4 Braccio tubolare in due pezzi	10 Corpo della bussola
5 Prolunga	11 Boccola guida
6 Perno centrale del cricchetto	12 Vite di serraggio (ROLLER'S Nipparo)

Indicazioni di sicurezza generali

⚠ AVVERTIMENTO

Leggere tutte le indicazioni di sicurezza, le istruzioni, le didascalie ed i dati tecnici di questo utensile. La mancata osservanza delle seguenti istruzioni può causare lesioni.

Conservare tutte le avvertenze di sicurezza e le istruzioni per l'uso futuro. Il termine "utensile" utilizzato nelle avvertenze di sicurezza si riferisce ad utensili manuali.

1) Posto di lavoro

- Tenere pulito e ben illuminato il posto di lavoro. Il disordine o un posto di lavoro poco illuminato può causare incidenti.
- Tenere lontano i bambini ed altre persone durante l'utilizzo dell'utensile. In caso di distrazioni si può perdere il controllo dell'utensile.

2) Sicurezza delle persone

- Lavorare con l'utensile prestando attenzione e con consapevolezza. Non utilizzare l'utensile quando si è stanchi o sotto l'effetto di sostanze stupefacenti, alcool o medicinali. Un momento di disattenzione durante l'impiego dell'utensile può causare gravi lesioni.
- Indossare un equipaggiamento di protezione personale e sempre occhiali di protezione. L'equipaggiamento di protezione personale, ad esempio maschera parapolvere, scarpe di sicurezza antiscivolo, casco di protezione e protezione degli organi dell'udito, a seconda del tipo e dell'impiego dell'utensile, riduce il rischio di lesioni.
- Evitare una postura anomala del corpo. Assicurarsi di essere in una posizione stabile e mantenere sempre l'equilibrio. In questo modo è possibile tenere meglio sotto controllo l'utensile in rotazione in situazioni impreviste.
- Vestirsi in modo adeguato. Non indossare indumenti larghi o gioielli. Tenere lontano i capelli, gli indumenti ed i guanti da parti in movimento. Indumenti larghi, gioielli o capelli lunghi possono impigliarsi nelle parti in movimento.
- L'utente non pensi mai di poter trascurare di osservare le regole di sicurezza per gli utensili, nemmeno quando ha acquisito familiarità con l'uso dell'utensile. Le azioni negligenti o sbadate possono causare gravi lesioni entro una frazione di secondo.

3) Utilizzo e trattamento dell'utensile

- Non sovraccaricare l'utensile. Utilizzare l'utensile adatto per il tipo di lavoro specifico. Con l'utensile adeguato si lavora meglio e in modo più sicuro nel campo nominale di potenza.
- Conservare gli utensili non in uso al di fuori dalla portata dei bambini. Non consentire che l'utensile sia utilizzato da persone non pratiche o che non hanno letto queste istruzioni. Gli utensili sono pericolosi se utilizzati da persone inesperte.
- Curare attentamente gli utensili e gli accessori. Controllare che le parti mobili funzionino correttamente, non siano bloccate o rotte e non siano così danneggiate da impedire un corretto funzionamento dell'utensile. Prima di utilizzare l'utensile far riparare le parti danneggiate. La manutenzione scorretta degli utensili è una delle cause principali di incidenti.
- Mantenere gli utensili da taglio affilati e puliti. Gli utensili da taglio attentamente curati e con taglienti affilati si bloccano di meno e sono più facili da utilizzare.
- Utilizzare gli utensili, gli accessori, gli utensili di impiego ecc. conformemente a queste istruzioni. Tenere presenti le condizioni di lavoro ed il tipo di lavoro da eseguire. L'utilizzo di utensili per scopi diversi da quelli previsti può portare a situazioni pericolose.
- Tenere le impugnature e le superfici di presa asciutte, pulite e prive di olio e grasso. Le impugnature e le superfici di presa scivolose non consentono il maneggio sicuro ed il controllo dell'utensile in situazioni impreviste.

4) Service

- Fare riparare l'utensile solo da personale specializzato e qualificato e solo con pezzi di ricambio originali. In questo modo si garantisce la sicurezza dell'utensile anche dopo la riparazione.

Avvertimenti di sicurezza per filiere a cricco

⚠ ATTENZIONE

Leggere tutte le indicazioni di sicurezza, le istruzioni, le didascalie ed i dati tecnici di questo utensile. La mancata osservanza delle seguenti istruzioni può causare lesioni.

Conservare tutte le avvertenze di sicurezza e le istruzioni per l'uso futuro.

- Non utilizzare la filiera a cricco se è danneggiata. Pericolo di incidenti.
- Utilizzare esclusivamente bussole a cambio rapido ROLLER'S Central/bussole a cambio rapido S ROLLER'S originali. Con bussole di altro tipo non si ottiene un alloggiamento sicuro e si rischia di danneggiare la sede della bussola della filiera a cricco.
- Lavorare sempre con chiavistello (3) chiuso. La bussola può altrimenti, p.e. venire spinta fuori dal suo alloggiamento durante la procedura di taglio.
- Serrare pezzi di tubo corti solo con ROLLER'S Nipparo. La filiera a cricco e/o gli utensili possono subire danni.
- All'olio da taglio in bombolette spray (ROLLER'S Smaragdol, ROLLER'S Rubinol 2000) è stato aggiunto propellente (butano), un gas ecologico ma infiammabile. Le bombolette spray sono sotto pressione; non aprirle con violenza. Proteggerle dai raggi solari e non esporle a temperature maggiori di 50 °C. Le bombolette spray possono esplodere; pericolo di lesioni.
- A causa dell'effetto sgrassante, evitare l'intenso contatto degli oli da taglio con la pelle. Applicare una sostanza protettiva per la pelle con effetto ingrassante o proteggere le mani in altro modo.
- I bambini e le persone che, a causa delle loro capacità psichiche, fisiche o mentali o della loro inesperienza o ignoranza, non sono in grado di usare in sicurezza la filiera a cricco, non devono utilizzare questa macchina senza sorveglianza o supervisione di una persona responsabile. In caso contrario sussiste il pericolo di errori di utilizzo e di lesioni.
- Lasciare la filiera a cricco solo a persone addestrate. I giovani possono usare la filiera a cricco solo se di età maggiore di 16 anni e solo se è necessario per la loro formazione professionale e sempre sotto la sorveglianza di un esperto.

AVVISO

- Non smaltire gli oli da taglio concentrati nella fognature, nelle acque o nel terreno. I resti degli oli da taglio devono essere consegnati a ditte specializzate nello smaltimento dei rifiuti. Il numero di identificazione degli oli da taglio minerali (ROLLER'S Smaragdol) è 120106 e quello degli oli da taglio sintetici (ROLLER'S Rubinol 2000) è 120110. Rispettare le disposizioni e le norme nazionali.

Significato dei simboli

⚠ ATTENZIONE

Pericolo con rischio di grado basso; in caso di mancata osservanza può portare a lesioni moderate (reversibili).

AVVISO

Danni materiali, non si tratta di un avviso di sicurezza! Nessun rischio di lesioni.



Leggere le istruzioni per l'uso prima della messa in servizio

1. Dati tecnici

Uso conforme

⚠ ATTENZIONE

ROLLER'S Central deve essere utilizzato per realizzare filettature di tubi e bulloni con bussole a cambio rapido ROLLER'S Central / bussole a cambio rapido S ROLLER'S Central originali.

Qualsiasi altro uso non è conforme e quindi non consentito.

1.1. La fornitura comprende

Leva del cricchetto (fino a 2", inoltre con leva del cricchetto 1½-2"), bussola a cambio rapido ROLLER'S Central secondo il set ordinato, istruzioni d'uso, cassetta metallica.

1.2. Codici articolo

Leva a cricco ⅝-1¼", 16-40 mm	479092
Leva a cricco 1½-2", 50 mm	479093
Pettini ROLLER'S Central	Vedere il catalogo ROLLER
Bussole a cambio rapido ROLLER'S Central	Vedere il catalogo ROLLER
Prolunga 300 mm	476035
Oli da taglio	Vedere il catalogo ROLLER
Nipparo	Vedere il catalogo ROLLER
Cassetta metallica con inserto per bussole a cambio rapido ROLLER'S ⅝-1¼"	479800
Cassetta metallica con inserto per bussole a cambio rapido ROLLER'S 1½-2"	479803
Cassetta metallica con inserto per bussole a cambio rapido ROLLER'S S	526052
ROLLER'S Anaconda 3B	120270
ROLLER'S Anaconda WB	120250
ROLLER'S Werkmeister E	120240
ROLLER'S Werkmeister	120200
ROLLER'S Assistent 3B	120120
ROLLER'S Assistent WB	120130

1.3. Applicazioni

Diametro della filettatura

Filettatura di tubi con leva del cricchetto	$\frac{1}{8}$ – $1\frac{1}{4}$ " , 16–40 mm
Filettatura di tubi con leva del cricchetto	$1\frac{1}{2}$ –2" , 50 mm

Tipi di filettatura

Filettatura tubi, conica destra e sinistra	R ISO 7-1, EN 10226 (DIN 2999, BSPT)
Filettatura tubi, conica destra	NPT Taper Pipe Thread ASME B1.20.1
Filetti per tubi per installazioni elettriche	M×1,5 (DIN EN 60423, IEC)
Lunghezza di filetto	Lunghezza standard
Filetti di tubi, conici	50 mm, illimitato; aumentabile spostando la staffa fermaspunto
Filetti di tubi, cilindrici	50 mm, illimitato; aumentabile spostando la staffa fermaspunto
Raccordo filettato e raccordo filettato doppio con portaraccordi a serraggio manuale dall'interno	
ROLLER'S Nipparo	$\frac{3}{8}$ "–2"

1.4. Dimensioni

Leva a cricco $\frac{1}{8}$ – $1\frac{1}{4}$ "	750 × 80 × 40 mm (29,5" × 3,1" × 1,6")
Leva a cricco $1\frac{1}{2}$ –2"	780 × 105 × 50 mm (30,7" × 4,1" × 2,0")

1.5. Peso

Leva a cricco $\frac{1}{8}$ – $1\frac{1}{4}$ "	2,0 kg (4,4 lb)
Leva a cricco $1\frac{1}{2}$ –2"	2,3 kg (5,1 lb)
Bussole $\frac{1}{2}$... 2"	0,8 ... 1,8 kg (1,8 ... 4,0 lb)

2. Messa in funzione

2.1. Utensili

Avvitare insieme i due pezzi del braccio tubolare (4) della leva del cricchetto (2) e serrare a mano. Utilizzare esclusivamente bussole a cambio rapido ROLLER'S Central, bussole a cambio rapido S ROLLER'S originali. Applicare la bussola a cambio rapido (1) nella leva del cricchetto (2) nel modo seguente: aprire il chiavistello (3), tirare indietro il perno centrale del cricchetto (6), applicare la bussola a cambio rapido nella sede della bussola a cambio rapido, chiudere il cricchetto e rilasciare il perno centrale del cricchetto. Applicare le bussole a cambio rapido $\frac{1}{8}$ – $1\frac{1}{4}$ " , 16–40 mm nella leva del cricchetto $1\frac{1}{8}$ – $1\frac{1}{4}$ " e le bussole a cambio rapido $1\frac{1}{2}$ –2" , 50 mm, nella leva del cricchetto $1\frac{1}{2}$ –2".

Per realizzare la filettatura su un pezzo di tubo corto quasi a filo di muro, utilizzare le bussole a cambio rapido S ROLLER'S con ulteriore boccola guida dalla parte del coperchio (fig. 3). Queste possono essere inserite direttamente nella leva del cricchetto (2). Per l'utilizzo delle bussole a cambio rapido S in posti difficili da raggiungere, ad esempio in fori nel muro (fig. 4), l'azionamento del cricchetto si effettua con la prolunga (5). Applicare la prolunga (5) nella leva del cricchetto (2) come descritto sopra e fissare la bussola a cambio rapido S scelta (fig. 3) nella prolunga (5) per mezzo delle viti senza testa.

2.2. Olii da taglio

Per i fogli dei dati di sicurezza vedere www.albert-roller.de → Downloads → Fogli dati di sicurezza.

Utilizzare esclusivamente olii da taglio ROLLER. Si ottengono filetti perfetti, elevata durata dei pettini nonché protezione dell'utensile. ROLLER raccomanda la pratica bomboletta spray/il pratico flacone con spruzzatore a basso consumo.

AVVISO

ROLLER'S Smaragdol: Olio da taglio ad alta lega a base di olio minerale. Per ogni tipo di materiale: acciaio, acciaio inossidabile, metalli non ferrosi, materie plastiche. Lavabile con acqua, omologato. In diversi paesi, come in Germania e in Austria, non è consentito usare oli da taglio a base di olio minerale per lavorare tubi per acqua potabile. In tal caso utilizzare ROLLER'S Rubinol 2000 non contenente olio minerale. Rispettare le disposizioni e le norme nazionali.

ROLLER'S Rubinol 2000: Olio da taglio sintetico, senza olio minerale, adatto per tubazioni per acqua potabile. Perfettamente solubile nell'acqua. Conforme alle norme in vigore. In Germania DVGW, n° di verifica DW-0201AS2031, in Austria ÖVGW, n° di verifica W 1.303, in Svizzera SVGW n° di verifica 9009-2496. Viscosità a –10°C: ≤ 250 mPa s (cP). Pompaggio possibile sino a –28°C. Uso facile. Colorazione rossa di controllo per lo spurgo. Rispettare le disposizioni e le norme nazionali.

Entrambi gli oli da taglio sono disponibili in bombolette spray, in taniche e in fusti e ROLLER'S Rubinol 2000 anche in flacone con spruzzatore.

AVVISO

Non diluire l'olio da taglio ROLLER!

3. Utilizzo

3.1. Ciclo di lavorazione

Tagliare il tubo ad angolo retto e senza bave e serrarlo nella morsa a catena per tubi ROLLER'S Anaconda 3B/ROLLER'S Anaconda WB (accessorio) in modo che l'estremità del tubo sporga dalla ganaschia di circa 10 cm. Sostenere i tubi lunghi con il sostegno del materiale ROLLER'S Assistant 3B/ROLLER'S Assistant WB (accessorio). Inserire la bussola a cambio rapido scelta (1) nella leva del cricchetto (2) (vedere 2.1.). Regolare il verso della filettatura tirando indietro il perno centrale del cricchetto (6) e posizionando su R = filettatura destrorsa o su L = filettatura sinistrorsa; lubrificare il punto di taglio con olio da taglio ROLLER'S (vedere 2.2.). Applicare la bussola a cambio rapido sul tubo, spingerla, azionare il cricchetto e lubrificare ripetutamente. La lunghezza standard della filettatura è stata raggiunta quando i pettini si trovano a filo dell'estremità del tubo. Girare il perno centrale del cricchetto. Far retrocedere la filiera invertendo il senso di rotazione o ruotare all'indietro la bussola manualmente.

Per migliorare la qualità della filettatura, azionare la leva del cricchetto il più uniformemente possibile di almeno 90° nel verso di taglio e solo a questo punto far retrocedere la filiera invertendo il senso di rotazione.

3.2. Fare i nipples e i nipples doppi

Per serrare tubi corti per realizzare raccordi filettati e raccordi filettati doppi, si utilizzano portaraccordi ROLLER'S Nipparo a serraggio dall'interno. Questi sono disponibili nelle misure $\frac{3}{8}$ "–2". Il serraggio dello spezzone di tubo (con o senza filettatura) con ROLLER'S Nipparo viene eseguito aprendo la testa del portaraccordi ruotando il mandrino (12) con un utensile (ad esempio un cacciavite). Questa operazione deve essere eseguita solo se il tubo è inserito (fig. 5).

Utilizzando il ROLLER'S Nipparo bisogna accertarsi che non si filettino nipples di lunghezza inferiore a quella consentita dalle norme.

4. Manutenzione ordinaria

4.1. Manutenzione

Tenere puliti la leva (2), le bussole a cambio rapido (1) e le loro sedi nella leva del cricchetto. Pulire le bussole molto sporche e rimuovere i trucioli rimasti attaccati.

4.2. Ispezione/riparazione

Questi lavori devono essere svolti solo da tecnici qualificati.

Controllare il perfetto funzionamento del chiavistello (3) e, se necessario, sostituirlo. I pettini delle bussole a cambio rapido si consumano e devono essere quindi sostituiti periodicamente. I pettini smussati si riconoscono dall'aumento della pressione di taglio e che nonostante siano molto lubrificati i filetti risultano deformati.

Cambio dei pettini della bussola a cambio rapido ROLLER'S Central (fig. 6)

- Serrare la bussola a cambio rapido verticalmente nella morsa.
- Togliere le viti a testa svasata (7) ed il coperchio (8).
- Battere i pettini (9) con delicatezza verso il centro del corpo della bussola.
- Inserire i pettini (9) e batterli con il taglio (A) verso il basso nelle fessure corrispondenti fino a non farli sporgere più dal diametro esterno del corpo (10). I pettini (9) e i corpi (10) sono numerati. Pettine 1 nella fessura 1, pettine 2 nella fessura 2, pettine 3 nella fessura 3 e pettine 4 nella fessura 4.
- Applicare il coperchio (8) e serrare leggermente le viti (7).
- Battere con cautela i pettini (9) verso l'esterno con un perno (rame, ottone oppure legno duro) portandoli a contatto con il bordo del coperchio.
- Serrare a fondo le viti a testa svasata (7).

Cambio dei pettini per la bussola a cambio rapido S ROLLER'S (fig. 6)

- Serrare la bussola a cambio rapido verticalmente nella morsa.
- Togliere le viti a testa svasata (7) ed il coperchio (8) con boccola guida (11) (non smontare la boccola guida).
- Battere i pettini (9) con delicatezza verso il centro del corpo della bussola.
- Inserire i pettini (9) e batterli con il taglio (A) verso l'alto nelle fessure corrispondenti fino a non farli sporgere più dal diametro esterno del corpo (10). I pettini (9) e i corpi (10) sono numerati. Pettine 1 nella fessura 3, pettine 2 nella fessura 2, pettine 3 nella fessura 1 e pettine 4 nella fessura 4.
- Applicare il coperchio (8) con la boccola guida (11) e serrare leggermente le viti a testa svasata (7).
- Battere con cautela i pettini (9) verso l'esterno con un perno (rame, ottone oppure legno duro) portandoli a contatto con il bordo del coperchio.
- Serrare a fondo le viti a testa svasata (7).

5. Disturbi

5.1. Disturbo: La filiera manuale taglia con difficoltà.

Causa:

- Le bussole a cambio rapido non sono ROLLER'S Central originali.
- I pettini sono consumati.
- Olio da taglio non adatto o in quantità insufficiente.

5.2. Disturbo: Filettatura non utilizzabile, i filetti sono deformati.

Causa:

- I pettini sono consumati.
- Pettini montati scorrettamente.
- Olio da taglio non adatto o in quantità insufficiente.
- Il materiale del tubo non è adatto per essere filettato.

5.3. Disturbo: la filettatura è inclinata rispetto all'asse del tubo.

Causa:

- Il tubo non è tagliato ad angolo retto.

5.4. Disturbo: il tubo scivola via nella morsa.

Causa:

- Tubo non serrato a sufficienza.
- Morsa/ganascia non adatta o danneggiata.

Rimedio:

- Utilizzare soltanto bussole a cambio rapido ROLLER'S Central, bussole a cambio rapido S ROLLER'S originali.
- Sostituire i pettini ROLLER'S (vedere 4.2).
- Utilizzare l'olio da taglio ROLLER'S Smaragdöl o ROLLER'S Rubinol 2000 in quantità sufficiente e non diluito.

Rimedio:

- Sostituire i pettini (vedere 4.2).
- Attenersi alla numerazione dei pettini rispetto al numero di fessura del corpo della bussola (10) (vedere 4.2). Se necessario, sostituire i pettini.
- Utilizzare l'olio da taglio ROLLER'S Smaragdöl o ROLLER'S Rubinol 2000 in quantità sufficiente e non diluito.
- Usare solo tubi ammessi.

Rimedio:

- Tagliare i tubi ad angolo retto con ROLLER'S Fox con staffa di guida e lama speciale ROLLER o con ROLLER'S Corso St, ROLLER'S Filou, ROLLER'S Disc 100.

Rimedio:

- Aumentare la pressione di serraggio.
- Sostituire la morsa/ganascia. Per il serraggio sicuro si consiglia ROLLER'S Anaconda 3B/ROLLER'S Anaconda WB.

6. Smaltimento

Al termine del suo utilizzo, l'utensile non deve essere smaltito insieme ai rifiuti domestici, ma correttamente e conformemente alle disposizioni di legge.

7. Garanzia del produttore

Il periodo di garanzia viene concesso per 12 mesi dalla data di consegna del prodotto nuovo all'utilizzatore finale. La data di consegna deve essere comprovata tramite i documenti di acquisto originali, i quali devono indicare la data di acquisto e la descrizione del prodotto. Tutti i difetti di funzionamento che si presentino durante il periodo di garanzia e che derivino, in maniera comprovabile, da difetti di lavorazione o vizi di materiale, vengono riparati gratuitamente. L'effettuazione di una riparazione non prolunga né rinnova il periodo di garanzia per il prodotto. Sono esclusi dalla garanzia i difetti derivati da usura naturale, utilizzo improprio o abuso, inosservanza delle istruzioni d'uso, dall'uso di prodotti ausiliari non appropriati, da sollecitazioni eccessive, da impiego per scopi diversi da quelli indicati, da interventi propri o di terzi o da altri motivi di cui la ROLLER'S non risponde.

Gli interventi in garanzia devono essere effettuati solo da centri assistenza autorizzati ROLLER'S. La garanzia è riconosciuta solo se l'attrezzo viene inviato, privo di interventi precedenti e non smontato, ad un centro assistenza autorizzato ROLLER. Tutti i prodotti e i pezzi sostituiti in garanzia diventano proprietà della ROLLER.

Le spese di trasporto di andata e ritorno sono a carico dell'utilizzatore.

Un elenco dei centri assistenza autorizzati ROLLER è disponibile in internet all'indirizzo www.albert-roller.de. Per i paesi non riportati in questo elenco, il prodotto deve essere inviato al SERVICE-CENTER, Neue Rommelshäuser Straße 4, 71332 Waiblingen, Deutschland. I diritti legali dell'utilizzatore, in particolare i diritti di garanzia in caso di vizi, nei confronti del rivenditore, i diritti derivanti dalla violazione intenzionale degli obblighi e i diritti connessi agli aspetti giuridici della responsabilità sul prodotto non sono limitati dalla presente garanzia. Per la presente garanzia si applica il diritto tedesco con esclusione delle regole di rinvio del diritto privato internazionale tedesco e con esclusione dell'accordo delle Nazioni Unite sui contratti di compravendita internazionale di merci (CISG). Emittente e garante della presente garanzia del produttore valida in tutto il mondo è la Albert Roller GmbH & Co KG, Neue Rommelshäuser Straße 4, 71332 Waiblingen, Deutschland.

8. Elenchi dei pezzi

Per gli elenchi dei pezzi vedi www.albert-roller.de → Downloads → Liste dei pezzi di ricambio.

Vertaling van de originele handleiding

Fig. 1 – 6

1 Snelwisselsnijkop	7 Verzonken schroef
2 Ratelarm	8 Deksel
3 Grendel	9 Snijmes
4 Tweedelige buisarm	10 Snijkoplichaam
5 Verlengstuk	11 Geleidingsbus
6 Ratelpen	12 Spindel (ROLLER'S Nipparo)

Algemene veiligheidsinstructies

⚠ WAARSCHUWING

Lees alle veiligheidsinstructies, aanwijzingen, opschriften en technische gegevens waarvan dit gereedschap voorzien is. Als de hierna volgende aanwijzingen niet correct worden nageleefd, kan dit tot letsels leiden.

Bewaar alle veiligheidsinstructies en aanwijzingen voor latere raadpleging. Het in de veiligheidsinstructies gebruikte begrip 'gereedschap' heeft betrekking op handbediende gereedschappen.

1) Werkplaats

- Houd uw werkplek schoon en goed verlicht. Een rommelige of onverlichte werkplek kan tot ongevallen leiden.
- Houd kinderen en andere personen uit de buurt tijdens het gebruik van het gereedschap. Als u wordt afgeleid, kunt u gemakkelijk de controle over het gereedschap verliezen.

2) Veiligheid van personen

- Wees aandachtig tijdens het gebruik van het gereedschap. Let op wat u doet en werk met verstand. Gebruik geen gereedschap, als u moe bent of als u onder invloed bent van drugs, alcohol of medicijnen. Een moment van onoplettendheid tijdens het gebruik van het gereedschap kan ernstige letsels tot gevolg hebben.
- Draag persoonlijke beschermingsmiddelen en altijd een veiligheidsbril. Het dragen van persoonlijke beschermingsmiddelen zoals stofmasker, slipvaste veiligheidsschoenen, veiligheidshelm of gehoorbescherming, naargelang de aard en het gebruik van het gereedschap, vermindert het risico van letsels.
- Vermijd een abnormale lichaamshouding. Zorg ervoor dat u stabiel staat en te allen tijde uw evenwicht kunt bewaren. Zo kunt u het gereedschap in onverwachte situaties beter controleren.
- Draag geschikte kleding. Draag geen wijde kleding of sieraden. Houd uw haar, kleding en handschoenen verwijderd van bewegende onderdelen. Losse kleding, sieraden of lange haren kunnen door bewegende onderdelen worden gegrepen.
- Let op dat u zich niet ten onrechte veilig waant en negeer nooit de veiligheidsregels voor gereedschap, ook niet wanneer u na veelvuldig gebruik zeer goed met het gereedschap vertrouwd bent. Achteloos handelen kan in een fractie van een seconde tot ernstig letsel leiden.

3) Gebruik en behandeling van het gereedschap

- Overbelast het gereedschap niet. Gebruik bij uw werk het gereedschap dat daarvoor bedoeld is. Met het juiste gereedschap werkt u beter en veiliger binnen het aangegeven vermogensbereik.
 - Bewaar ongebruikt gereedschap buiten het bereik van kinderen. Laat het gereedschap niet gebruiken door personen die er niet vertrouwd mee zijn of die deze instructies niet gelezen hebben. Gereedschap is gevaarlijk, als het door onervaren personen wordt gebruikt.
 - Onderhoud gereedschap en toebehoren zorgvuldig. Controleer of bewegelijke onderdelen vlekkeloos functioneren en niet klemmen en of bepaalde onderdelen eventueel gebroken of zo beschadigd zijn, dat het gereedschap niet meer correct werkt. Laat beschadigde onderdelen repareren voordat het gereedschap weer wordt gebruikt. Veel ongevallen zijn te wijten aan slecht onderhouden gereedschap.
 - Houd snijwerkzeugen altijd scherp en schoon. Zorgvuldig onderhouden snijgereedschappen met scherpe snijkanten gaan minder snel klemmen en kunnen gemakkelijker worden geleid.
 - Gebruik gereedschap, accessoires, werktuigen enz. uitsluitend volgens deze instructies. Houd daarbij rekening met de werkomstandigheden en uit te voeren werkzaamheden. Het gebruik van gereedschap voor andere dan de beoogde toepassingen kan tot gevaarlijke situaties leiden.
 - Houd handgrepen en grijpvlakken droog, schoon en vrij van olie en vet. Bij gladde handgrepen en grijpvlakken is een veilige bediening en controle van het gereedschap in onvoorziene situaties niet mogelijk.
- 4) Service
- Laat uw gereedschap uitsluitend door gekwalificeerd vakpersoneel en alleen met originele reserveonderdelen repareren. Zo is gegarandeerd dat de veiligheid van het gereedschap in stand wordt gehouden.

Veiligheidsinstructies voor handdraadsnij-ijsers

⚠ VOORZICHTIG

Lees alle veiligheidsinstructies, aanwijzingen, opschriften en technische gegevens waarvan dit gereedschap voorzien is. Als de hierna volgende aanwijzingen niet correct worden nageleefd, kan dit tot letsels leiden.

Bewaar alle veiligheidsinstructies en aanwijzingen voor latere raadpleging.

- Gebruik het handdraadsnij-ijzer niet, als dit beschadigd is. Er bestaat gevaar voor ongevallen.
- Gebruik alleen originele snelwisselsnijkoppen ROLLER'S Central / ROLLER'S snelwisselsnijkoppen S. Andere snijkoppen garanderen geen veilige passing of beschadigen de snijkop-opname van het handdraadsnij-ijzer.
- Werk altijd met gesloten grendel (3). Anders kan de snijkop bijv. bij het aansnijden uit de snijkop-opname worden geduwd.
- Klem korte stukken buis alleen met ROLLER'S Nipparo. Handdraadsnij-ijzer en/of werktuigen kunnen worden beschadigd.
- Aan draadsnijoliën in spuitbussen (ROLLER'S Smaragdol, ROLLER'S Rubinol 2000) is een milieuvriendelijk, maar ontvlambaar drijfgas (butaan) toegevoegd. Spuitbussen staan onder druk en mogen niet worden doorboord. Bescherm ze tegen direct zonlicht en opwarming boven 50 °C. De spuitbussen kunnen barsten. Verwondingsgevaar!
- Vanwege de ontvettende werking dient intensief huidcontact met draadsnijoliën te worden vermeden. Gebruik een huidbeschermingsmiddel met vettende werking of een geschikte handbescherming.
- Kinderen en personen die op basis van hun fysieke, zintuiglijke of geestelijke vermogens of door een gebrek aan ervaring of kennis niet in staat zijn het handdraadsnij-ijzer veilig te bedienen, mogen dit niet zonder toezicht of instructie van een verantwoordelijke persoon gebruiken. Anders bestaat risico op een verkeerde bediening en letsels.
- Laat het handdraadsnij-ijzer uitsluitend gebruiken door opgeleide personen. Jongeren mogen het handdraadsnij-ijzer uitsluitend gebruiken, als ze ouder dan 16 zijn, als dit nodig is in het kader van hun opleiding en als ze hierbij onder toezicht van een deskundige staan.

LET OP

- Laat draadsnijoliën niet geconcentreerd in de riolering, het oppervlaktewater of de bodem terechtkomen. Niet-gebruikte draadsnijolie dient bij een bevoegd afvalbedrijf te worden ingeleverd. Afvalcode voor minerale olie bevattende draadsnijoliën (ROLLER'S Smaragdol) 120106, voor synthetische draadsnijoliën (ROLLER'S Rubinol 2000) 120110. Neem de nationale voorschriften in acht.

Symboolverklaring

- ⚠ VOORZICHTIG** Gevaar met een lage risicograad, dat bij niet-naleving matig (herstelbaar) letsel tot gevolg kan hebben.

LET OP

Materiële schade, geen veiligheidsinstructie! Geen kans op letsel.



Lees de handleiding vóór de ingebruikname

1. Technische gegevens

Beoogd gebruik

⚠ VOORZICHTIG

ROLLER'S Central is bedoeld voor het snijden van pijp- en boutendraden met de originele ROLLER'S Central snelwisselsnijkoppen / ROLLER'S snelwisselsnijkoppen S. Elk ander gebruik is oneigenlijk en daarom niet toegestaan.

1.1. Leveringsomvang

Ratelarm (tot 2" aanvullend met ratelarm 1½–2"), ROLLER'S Central snelwisselsnijkoppen volgens de bestelde set, handleiding, stalen koffer.

1.2. Artikelnummers

Ratelarm ¾–1¼", 16–40 mm	479092
Ratelarm 1½–2", 50 mm	479093
Snijmessen ROLLER'S Central	zie ROLLER catalogus
Snelwisselsnijkoppen ROLLER'S Central	zie ROLLER catalogus
Verlengstuk 300 mm	476035
Draadsnijoliën	zie ROLLER catalogus
Nipparo	zie ROLLER catalogus
Stalen koffer met inlage voor ROLLER'S snelwisselsnijkoppen ¾–1¼"	479800
Stalen koffer met inlage voor ROLLER'S snelwisselsnijkoppen 1½–2"	479803
Stalen koffer met inlage voor ROLLER'S snelwisselsnijkoppen S	526052
ROLLER'S Anaconda 3B	120270
ROLLER'S Anaconda WB	120250
ROLLER'S Werkmeister E	120240
ROLLER'S Werkmeister	120200
ROLLER'S Assistent 3B	120120
ROLLER'S Assistent WB	120130

1.3. Werkgebied

Draaddiameter

Pijpdraad met ratelarm	$\frac{1}{8}$ – $1\frac{1}{4}$ " , 16–40 mm
Pijpdraad met ratelarm	$1\frac{1}{2}$ –2" , 50 mm

Draadsoorten

Pijpdraad conisch rechts en links	R ISO 7-1, EN 10226 (DIN 2999, BSPT)
Pijpdraad conisch rechts	NPT Taper Pipe Thread ASME B1.20.1
Elektropijpdraad	M x 1,5 (DIN EN 60423, IEC)
Draadlengtes	
pijpdraaden, conisch	normlengtes
Pijpdraaden, cilindrisch	50 mm, met naspannen onbegrenst

Nippels en dubbele nippels met handmatig binnenklemmende nippelhouders
ROLLER'S Nipparo

$\frac{3}{8}$ "–2"

1.4. Afmetingen

Ratelarm $\frac{1}{8}$ – $1\frac{1}{4}$ "	750 x 80 x 40 mm (29,5" x 3,1" x 1,6")
Ratelarm $1\frac{1}{2}$ –2"	780 x 105 x 50 mm (30,7" x 4,1" x 2,0")

1.5. Gewichten

Ratelarm $\frac{1}{8}$ – $1\frac{1}{4}$ "	2,0 kg (4,4 lb)
Ratelarm $1\frac{1}{2}$ –2"	2,3 kg (5,1 lb)
Snijkoppen $\frac{1}{2}$... 2"	0,8 ... 1,8 kg (1,8 ... 4,0 lb)

2. Ingebruikname

2.1. Gereedschappen

Schroef de tweedelige buisarm (4) van de ratelarm (2) in elkaar en draai deze handvast aan. Gebruik alleen originele snelwisselsnijkoppen ROLLER'S Central of ROLLER'S snelwisselsnijkoppen S. Plaats de snelwisselsnijkop (1) als volgt in de ratelarm (2): Open de grendel (3), trek de ratelpen (6) terug, plaats de snelwisselsnijkop in de snijkopopname, sluit de grendel, laat de ratelpen los. Plaats snelwisselsnijkoppen $\frac{1}{8}$ – $1\frac{1}{4}$ " , 16–40 mm in ratelarm $\frac{1}{8}$ – $1\frac{1}{4}$ " en snelwisselsnijkoppen $1\frac{1}{2}$ –2" , 50 mm, in ratelarm $1\frac{1}{2}$ –2".

Indien een draad moet worden gesneden op een kort stuk buis dat uit de muur steekt, dan worden de ROLLER'S snelwisselsnijkoppen S met een extra geleidingsbus aan de dekselzijde gebruikt (fig. 3). Deze kunnen direct in de ratelarm (2) worden aangebracht. Voor het aandrijven van de snelwisselsnijkoppen S op moeilijk toegankelijke plaatsen, bijv. in nissen (fig. 4), wordt de ratelaandrijving met het verlengstuk (5) gebruikt. Plaats hierbij het verlengstuk (5) in de ratelarm (2) zoals hierboven beschreven, en zet de gekozen snelwisselsnijkop S (fig. 3) met stifttappen in het verlengstuk (5) vast.

2.2. Draadsnijoliën

Veiligheidsinformatiebladen vindt u onder www.albert-roller.de → Downloads → Veiligheidsinformatiebladen (Material Safety Data Sheets).

Gebruik alleen ROLLER'S draadsnijoliën. U bereikt hiermee probleemloze snijresultaten, hoge standtijd van de snijmesses en u ontziet de gereedschappen aanzienlijk. ROLLER adviseert het gebruik van de praktische en zuinige spuitbus resp. spuitfles.

LET OP

ROLLER'S Smaragdol: Hooggeleerde draadsnijolie op mineraaloliebasis. Voor alle materialen: staal, roestvaststaal, legeringen, kunststoffen. Met water uitwasbaar, door deskundigen gekeurd. Draadsnijoliën op basis van minerale olie zijn in verschillende landen niet toegestaan voor drinkwaterleidingen, bijv. in Duitsland, Oostenrijk en Zwitserland. Gebruik in dit geval ROLLER'S Rubinol 2000, dat geen minerale olie bevat. Neem de nationale voorschriften in acht.

ROLLER'S Rubinol 2000: Mineraalolievrije, synthetische draadsnijolie voor drinkwaterleidingen. Volledig in water oplosbaar. Conform de voorschriften. In Duitsland DVGW keuringsnummer DW-0201AS2031, Oostenrijk ÖVGW keuringsnummer W 1.303, Zwitserland SVGW keuringsnummer 9009-2496. Viscositeit bij -10°C : $\leq 250 \text{ mPa s (cP)}$. Oppompbaar tot -28°C . Probleemloos in gebruik. Voor uitwascontrole rood gekleurd. Neem de nationale voorschriften in acht.

Beide draadsnijoliën zijn leverbaar in spuitbussen, jerrycans en vaten, ROLLER'S Rubinol 2000 ook in spuitflessen.

LET OP

Alle ROLLER'S draadsnijoliën uitsluitend onverdund gebruiken!

3. Gebruik

3.1. Werkproces

Kort de buis haaks en braamvrij af en klem deze zodanig in het kettingspanblok ROLLER'S Anaconda 3B / ROLLER'S Anaconda WB (toebehoren), dat het buiseinde ca. 10 cm uit de spanbek steekt. Ondersteun langere buizen met de materiaalsteun ROLLER'S Assistent 3B / ROLLER'S Assistent WB (toebehoren). Plaats de gekozen snelwisselsnijkop (1) in de ratelarm (2) (zie 2.1.). Trek de ratelpen (6) terug en stel de draadrichting in op R = rechtse draad of L = linkse draad. Smeer de snijplaats met ROLLER'S draadsnijolie (zie 2.2.). Steek de snelwisselsnijkop op de buis, druk deze aan, ratel en smeer meermaals bij. De normale draadlengte is bereikt, wanneer de snijmesses gelijklopend met het buiseinde afsluiten. Verzet de ratelpen. Ratel het snij-ijzer terug of draai de snijkop met de hand terug.

Om de draadkwaliteit te verbeteren, dient de ratelarm zo gelijkmatig mogelijk ten minste 90° in de snijrichting te worden geduwd. Ratel pas daarna terug.

3.2. Maken van nippels en dubbele nippels

Voor het klemmen van korte stukken buis voor het maken van nippels en dubbele nippels worden handmatig binnenklemmende nippelhouders ROLLER'S Nipparo gebruikt. Deze zijn verkrijgbaar in de groottes $\frac{3}{8}$ "–2". Voor het klemmen van een buisstuk (met of zonder aanwezige draad) met de ROLLER'S Nipparo wordt de kop van de nippelhouder gespreid door met een werktuig (bijv. schroevendraaier) de spil (12) te verdraaien. Dit mag alleen bij een opgestoken buis gebeuren (fig. 5).

Er op letten, dat bij het gebruik van de ROLLER'S Nipparo geen kortere nippel gesneden wordt, dan de norm toestaat.

4. Onderhoud

4.1. Onderhoud

Houd de ratelarm (2), snelwisselsnijkoppen (1) en de opname ervan in de ratelarm schoon. Reinig sterk verontreinigde snijkoppen en verwijder de spanen die blijven hangen zijn.

4.2. Inspectie/repairatie

Deze werkzaamheden mogen uitsluitend door gekwalificeerd vakpersoneel worden uitgevoerd.

Controleer de vlekkeloze werking van de grendel (3) en vervang deze, indien nodig. De snijmesses van de snelwisselsnijkoppen slijten en moeten van tijd tot tijd vervangen worden. Botte snijmesses zijn te herkennen door de toeneemende snijdruk en/of ondanks rijkelijke smering uitbrekende draden.

Snijmesses vervangen bij snelwisselsnijkop ROLLER'S Central (fig. 6)

1. Klem de snelwisselsnijkop verticaal in een bankschroef.
2. Verwijder de verzonken schroeven (7) en het deksel (8).
3. Klop de snijmesses (9) voorzichtig naar het midden van het snijkoplichaam.
4. Klop de snijmesses (9) met het snijvlak (A) naar beneden zo ver in de betreffende gleuf, dat ze niet buiten de buitendiameter van het lichaam (10) uitsteken. De snijmesses (9) en het lichaam (10) zijn genummerd. Snijmes 1 in gleuf 1, snijmes 2 in gleuf 2, snijmes 3 in gleuf 3 en snijmes 4 in gleuf 4.
5. Breng het deksel (8) weer aan en draai de schroeven (7) licht aan.
6. Klop de snijmesses (9) met een zachte pen (koper, messing of hardhout) voorzichtig naar buiten, tot ze tegen de dekselrand liggen.
7. Draai de verzonken schroeven (7) vast aan.

Snijmesses vervangen bij ROLLER'S snelwisselsnijkop S (fig. 6)

1. Klem de snelwisselsnijkop verticaal in een bankschroef.
2. Verwijder de verzonken schroeven (7) en het deksel (8) met de geleidingsbus (11) (de geleidingsbus niet demonteren).
3. Klop de snijmesses (9) voorzichtig naar het midden van het snijkoplichaam.
4. Klop de snijmesses (9) met het snijvlak (A) naar boven zo ver in de betreffende gleuf, dat ze niet buiten de buitendiameter van het lichaam (10) uitsteken. De snijmesses (9) en het lichaam (10) zijn genummerd. Snijmes 1 in gleuf 3, snijmes 2 in gleuf 2, snijmes 3 in gleuf 1 en snijmes 4 in gleuf 4.
5. Breng het deksel (8) met de geleidingsbus (11) aan en draai de verzonken schroeven (7) licht aan.
6. Klop de snijmesses (9) met een zachte pen (koper, messing of hardhout) voorzichtig naar buiten, tot ze tegen de dekselrand liggen.
7. Draai de verzonken schroeven (7) vast aan.

5. Storingen

5.1. Storing: Het handdraadsnij-ijzer snijdt moeilijk.

Oorzaak:

- Geen originele snelwisselsnijkoppen ROLLER'S Central.
- Snijmessen zijn bot.
- Ongeschikte of te weinig draadsnijolie.

5.2. Storing: Geen bruikbare draad, draad scheurt sterk uit.

Oorzaak:

- Snijmessen zijn bot.
- Snijmessen zijn verkeerd ingezet.
- Ongeschikte of te weinig draadsnijolie.
- Buismateriaal is niet geschikt voor draadsnijden.

5.3. Storing: De draad wordt schuin op de buisas gesneden.

Oorzaak:

- Buis niet haaks afgekort.

5.4. Storing: Buis verschuift in het spanblok.

Oorzaak:

- Buis niet vast genoeg opgespannen.
- Spanblok/spanbek niet geschikt of defect.

Oplossing:

- Gebruik alleen snelwisselsnijkoppen ROLLER'S Central of ROLLER'S snelwisselsnijkoppen S.
- ROLLER'S snijmessen vervangen, zie 4.2.
- Draadsnijolieën ROLLER'S Smaragdol of ROLLER'S Rubinol 2000 in voldoende hoeveelheid en onverdund gebruiken.

Oplossing:

- Snijmessen vervangen, zie 4.2.
- Nummering van de snijmessen en de sleufnummers van het snijkoplichaam (10) in acht nemen, zie 4.2, indien nodig snijmessen vervangen.
- Draadsnijolieën ROLLER'S Smaragdol of ROLLER'S Rubinol 2000 in voldoende hoeveelheid en onverdund gebruiken.
- Alleen toegestane buizen gebruiken.

Oplossing:

- Buizen haaks met ROLLER'S Fox met geleidebeugel en ROLLER'S Spezialzaagblad of met ROLLER'S Corso St, ROLLER'S Filou, ROLLER'S Disc 100 afkorten.

Oplossing:

- Spandruk verhogen.
- Spanblok/spanbek vervangen. Voor het veilig opspannen wordt ROLLER'S Anaconda 3B of ROLLER'S Anaconda WB aanbevolen.

6. Verwijdering

Het gereedschap mag na zijn gebruiksduur niet met het huisvuil worden verwijderd. Het moet in overeenstemming met de wettelijke voorschriften worden verwijderd.

7. Fabrieksgarantie

De garantietermijn bedraagt 12 maanden vanaf de overhandiging van het nieuwe product aan de eerste gebruiker. Het tijdstip van de overhandiging dient te worden bewezen aan de hand van het originele aankoopbewijs, waarop de koopdatum en productnaam vermeld moeten zijn. Alle defecten die tijdens de garantieperiode optreden en die aantoonbaar aan fabricage- of materiaalfouten te wijten zijn, worden gratis verholpen. Door deze garantiewerkzaamheden wordt de garantieperiode voor het product niet verlengd of vernieuwd. Schade die te wijten is aan natuurlijke slijtage, onvakkundige behandeling of misbruik, niet-naleving van bedrijfsvoorschriften, ongeschikte bedrijfsmiddelen, buitensporige belasting, oneigenlijk gebruik, eigen ingrepen of ingrepen door derden of aan andere oorzaken waar ROLLER'S niet verantwoordelijk voor is, is van de garantie uitgesloten.

Garantiewerkzaamheden mogen uitsluitend door een geautoriseerde ROLLER'S klantenservice worden uitgevoerd. Reclamaties worden uitsluitend erkend, indien het product zonder voorafgaande ingrepen, in niet-gedemonteerde toestand bij een geautoriseerde ROLLER klantenservice wordt ingeleverd. Vervangen producten en onderdelen worden eigendom van ROLLER.

De kosten voor de verzending naar en van de klantenservice zijn voor rekening van de gebruiker.

Een overzicht van de ROLLER klantenservices kan op internet worden geraadpleegd onder www.albert-roller.de. Voor landen die niet in deze lijst zijn opgenomen, dient het product te worden ingeleverd bij het SERVICE-CENTER, Neue Rommelshäuser Straße 4, 71332 Waiblingen, Deutschland. De wettelijke rechten van de gebruiker, met name de garantierechten tegenover de verkoper in het geval van gebreken, de rechten bij opzettelijk plichtsverzuim en de rechten op basis van de productaansprakelijkheid, worden door deze garantie niet beperkt.

Voor deze garantie is het Duitse recht van toepassing met uitsluiting van de verwijzingsbepalingen van het Duits internationaal privaatrecht en met uitsluiting van het Verdrag der Verenigde Naties inzake internationale koopovereenkomsten betreffende roerende zaken (CISG). De garantieggever van deze wereldwijd geldende fabrieksgarantie is Albert Roller GmbH & Co KG, Neue Rommelshäuser Straße 4, 71332 Waiblingen, Deutschland.

8. Onderdelenlijsten

Onderdelenlijsten vindt u op www.albert-roller.de → Downloads → Parts lists.

Översättning av originalbruksanvisningen

Fig. 1–6

1 Lättskiftat gäng huvud	7 Skruv med försänkt huvud
2 Spärrhandtag	8 Lock
3 Spärr	9 Skärback
4 Tvådelad rörarm	10 Gånghuvudkropp
5 Förlängning	11 Styrhylsa
6 Spärrbult	12 Spindel (ROLLER'S Nipparo)

Allmänna säkerhetsanvisningar

⚠ VARNING

Läs alla säkerhetsanvisningar, instruktioner, illustrationer och tekniska data som detta verktyg är försett med. Om man inte följer de följande anvisningarna kan detta leda till personskador.

Spara alla säkerhetsanvisningar och instruktioner för framtida bruk.

Begreppet "verktyg" som används i säkerhetsanvisningarna avser nätdrivna handförlåda verktyg.

1) Arbetsplats

- Håll arbetsområdet rent och väl belyst. Oordning eller obelysta arbetsområden kan leda till olyckor.
- Håll barn och andra personer på avstånd när verktyget används. Om du distraheras kan du tappa kontrollen över verktyget.

2) Personers säkerhet

- Var uppmärksam, tänk på vad du gör och använd ditt sunda förnuft när du arbetar med ett verktyg. Använd inte verktyg om du är trött eller påverkad av droger, alkohol eller medicin. Om du för en kort stund tappar koncentrationen när du använder ett verktyg kan det medföra allvarliga skador.
- Bär personlig skyddsutrustning och alltid skyddsglasögon. Om du bär personlig skyddsutrustning som dammask, halksäkra skyddsskor, skyddshjälm eller hörselskydd, beroende på typ av verktyg och hur det elektriska verktyget ska användas, minskar risken för olyckor.
- Undvik onormal kroppshållning. Se till att du står stadigt och alltid håller balansen. På så sätt har du bättre kontroll över verktyget om det uppstår oväntade situationer.
- Bär lämpliga kläder. Bär inte löst sittande kläder eller smycken. Håll håret, kläder och handskar på avstånd från rörliga delar. Löst sittande kläder, smycken eller långt hår kan fastna i rörliga delar.
- Invagga inte dig själv i falsk säkerhet och ignorera inte säkerhetsreglerna för verktyg, även om du efter omfattande användning är väl förtrogen med verktyget. Oförsiktigt handlande kan inom bråkdelar av en sekund leda till allvarliga personskador.

3) Användning och behandling av det verktyget

- Överbelasta inte verktyget. Använd verktyg som är lämpligt för det arbete du tänker utföra. Med ett lämpligt verktyg arbetar du bättre och säkrare inom det angivna effektområdet.
- Förvara verktyg som inte används utom räckhåll för barn. Låt inte personer som inte känner till hur verktyget fungerar eller som inte har läst dessa anvisningar använda verktyget. Verktyg är farliga om de används av oerfarna personer.
- Sköt om verktyget och tillbehör med omsorg. Kontrollera om rörliga delar på verktyget fungerar felfritt och inte klämmer någonstans, om delar har gått sönder eller är så skadade att de har en negativ inverkan på verktygets funktion. Låt reparera skadade delar innan du använder verktyget. Många olyckor beror på att verktyg underhålls dåligt.
- Håll skärverktyg vassa och rena. Noggrant rengjorda skärverktyg med vassa skärkanter kläms fast mindre ofta och är lättare att styra.
- Använd verktyg, tillbehör, arbetsverktyg osv. i enlighet med dessa anvisningar. Ta hänsyn till arbetsvillkoren och den aktivitet som utförs. Om verktyg används på annat sätt än det de är avsedda för kan det uppstå farliga situationer.
- Håll handtag och grepppytor torra, rena och fria från olja och fett. Halkiga handtag och grepppytor förhindrar säker hantering och kontroll över verktyget i oväntade situationer.

4) Service

- Låt endast kvalificerad fackpersonal reparera ditt verktyg och använd endast originalreservdelar. På så sätt förblir verktyget säkert.

Säkerhetsanvisningar för handgångkloppa

⚠ OBSERVERA

Läs alla säkerhetsanvisningar, instruktioner, illustrationer och tekniska data som detta verktyg är försett med. Om man inte följer de följande anvisningarna kan detta leda till personskador.

Spara alla säkerhetsanvisningar och instruktioner för framtida bruk.

- Använd inte handgångkloppan om den är skadad. Risk för olycka.
- Använd uteslutande original lättskiftade gånghuvuden ROLLER'S Central/ROLLER'S lättskiftade gånghuvuden S. Lättskiftade gånghuvuden från andra tillverkare garanterar inte en säker infästning eller så kan de skada gånghuvudfästet på handgångkloppan.
- Arbeta alltid med stängd spärr (3). Skärhuvudet kan annars t.ex. vid startskärning tryckas ut ur gånghuvudfästet.
- Korta rör får bara spännas med ROLLER'S Nipparo. Handgångkloppan och/eller verktygen kan skadas.
- Gångoljor i sprayburkar (ROLLER'S Smaragdol, ROLLER'S Rubinol 2000) är miljövänliga men innehåller lättantändlig drivgas (butan). Sprayburkar står under tryck, de får inte öppnas med våld. Skydda sådana sprayburkar mot solstrålning och uppvärmning över 50°C. Sprayburkarna kan spricka sönder, skaderisk.
- Undvik på grund av avfettande verkan intensiv hudkontakt med gångoljor. Använd handskyddsmedel med infettande verkan eller lämpliga handskydd.
- Barn och personer, som på grund av sin fysiska, sensoriska eller mentala förmåga eller bristande erfarenhet eller kunskap inte är i stånd att säkert manövrera handgångkloppan, får inte använda den utan uppsikt eller anvisningar av en ansvarig person. Annars finns risk för felhantering och personskador.
- Handgångkloppan får endast överlämnas till utbildade personer. Ungdomar får endast använda handgångkloppan om de är över 16 år gamla, detta krävs för att uppfylla utbildningsmål och sker under handledning av en fackutbildad person.

OBS

- Avfallshantera inte gångoljor koncentrerat i avloppssystem, vattendrag eller jordmån. Icke förbrukade gångoljor ska lämnas till ett ansvarigt avfallshandlingsföretag. Avfallskod för mineraloljehaltiga gångoljor (ROLLER'S Smaragdol) 120106, för syntetiska (ROLLER'S Rubinol 2000) 120110. Beakta nationella föreskrifter.

Symbolförklaring

⚠ OBSERVERA

Fara med låg risk, som om den ej beaktas, skulle kunna ha mätliga personskador (reversibla) till följd.

OBS

Materialskador, ingen säkerhetsanvisning! Ingen risk för personskador.



Före idrifttagning läs igenom bruksanvisningen

1. Tekniska data

Ändamålsenlig användning

⚠ OBSERVERA

ROLLER'S Central är avsedd för skärning av rör- och bultgångar med original ROLLER'S Central lättskiftade gånghuvuden/ROLLER'S lättskiftade gånghuvuden S. Alla andra användningar är inte ändamålsenliga och tillåts därför inte.

1.1. Leveransens omfattning

Spärrhandtag (upp till 2" dessutom med spärrhandtag 1½–2"), ROLLER'S Central lättskiftade gånghuvuden enligt beställd sats, bruksanvisning, låda i stålplåt.

1.2. Artikelnummer

Spärrhandtag ⅜–1¼", 16–40 mm	479092
Spärrhandtag 1½–2", 50 mm	479093
Skärbackar ROLLER'S Central	se ROLLER katalog
Lättskiftade gånghuvuden ROLLER'S Central	se ROLLER katalog
Förlängning 300 mm	476035
Gångoljor	se ROLLER katalog
Nipparo	se ROLLER katalog
Låda i stålplåt med fack för ROLLER'S lättskiftade gånghuvuden ⅜–1¼"	479800
Låda i stålplåt med fack för ROLLER'S lättskiftade gånghuvuden 1½–2"	479803
Låda i stålplåt med fack för ROLLER'S lättskiftade gånghuvuden S	526052
ROLLER'S Anaconda 3B	120270
ROLLER'S Anaconda WB	120250
ROLLER'S Werkmeister E	120240
ROLLER'S Werkmeister	120200
ROLLER'S Assistent 3B	120120
ROLLER'S Assistent WB	120130

1.3. Arbetsområde

Gängdiameter

Rörgånga med spärrhandtag	½–1¼", 16–40 mm
Rörgånga med spärrhandtag	1½–2", 50 mm

Typ av gänga

Rörgånga konisk höger och vänster	R ISO 7-1, EN 10226 (DIN 2999, BSPT)
Rörgånga konisk höger	NPT Taper Pipe Thread ASME B1.20.1

Gänga för elinstallationsrör	M×1,5 (DIN EN 60423, IEC)
------------------------------	---------------------------

Gänglängd rörgånga, konisk	normenliga längder
Rörgånga, cylindrisk	50 mm, med obegränsad efterspanning

Nippel och dubbelnippel med manuell invändigt spännande nippelhållare ROLLER'S Nipparo	¾"-2"
----------------------------------------------------------------------------------------	-------

1.4. Mått

Spärrhandtag ½–1¼"	750×80×40 mm (29,5"×3,1"×1,6")
Spärrhandtag 1½–2"	780×105×50 mm (30,7"×4,1"×2,0")

1.5. Vikt

Spärrhandtag ½–1¼"	2,0 kg (4,4 lb)
Spärrhandtag 1½–2"	2,3 kg (5,1 lb)
Gånghuvud ½ ... 2"	0,8 ... 1,8 kg (1,8 ... 4,0 lb)

2. Idrifttagning

2.1. Verktyg

Skruva ihop spärrhandtagets (2) tvådelade rörarm (4) och dra åt handfast. Använd uteslutande original lättskiftade gånghuvuden ROLLER'S Central, ROLLER'S lättskiftade gånghuvuden S. Sätt i det lättskiftade gånghuvudet (1) i spärrhandtaget (2) på följande sätt: Öppna spärren (3), dra tillbaka spärrbulten (6), sätt i det lättskiftade gånghuvudet i gånghuvudfästet, stäng igen spärren, släpp spärrbulten. Sätt i lättskiftade gånghuvuden ½–1¼", 16–40 mm i spärrhandtaget 1½–1¼" och lättskiftade gånghuvuden 1½–2", 50 mm, i spärrhandtaget 1½–2".

Om en gänga ska skäras på ett kort rörstycke som sticker ut ur en vägg så används ROLLER'S lättskiftade gånghuvuden S för med extra styrhylsa på locksidan (Fig. 3). De kan sättas in direkt i spärrhandtaget (2). För drivning av lättskiftade gånghuvuden S på svåråtkomliga ställen, t.ex. i muröppningar (Fig. 4), görs spärdrivningen med förlängningen (5). Sätt i förlängningen (5) i spärrhandtaget (2) på det sätt som beskrivs ovan och fixera det valda lättskiftade gånghuvudet S (Fig. 3) i förlängningen (5) med hjälp av gängstift.

2.2. Gångoljor

Säkerhetsdatablad se www.albert-roller.de → Downloads → Säkerhetsdatablad.

Använd bara ROLLER'S gångoljor. Därmed uppnås perfekt gängningsresultat, lång livslängd på backarna och verktygens skonas maximalt. ROLLER rekommenderar den praktiska sprayburken/sprutflaskan som ger en sparsam användning.

OBS

ROLLER'S Smaragdol: Höglegerad gängolja baserad på mineralolja. **För alla material:** Stål, rostfritt stål, tunga ickejärnmetaller, plaster. Kan tvättas bort med vatten, godkänd av expert. Mineraloljebaserade gängoljor är i vissa länder, t.ex. Tyskland, Österrike och Schweiz inte tillåtna för dricksvattenledningar. I dessa falls ska mineraloljefri ROLLER'S Rubinol 2000 användas. Beakta nationella föreskrifter.

ROLLER'S Rubinol 2000: Mineraloljefri, syntetisk gängolja för dricksvattenledningar. Fullständigt vattenlöslig. Uppfyller kraven enligt gällande normer. I Tyskland DVGW kontroll-nr. DW-0201AS2031, Österrike ÖVGW kontroll-nr. W 1.303, Schweiz SVGW kontroll-nr. 9009-2496. Viskositet vid -10°C: ≤ 250 mPa s (cP). Pumpningsbar upp till -28°C. Problemfri användning. Rödfärgad för avtvättningskontroll. Beakta nationella föreskrifter.

Båda gängoljorna kan levereras i sprejburkar, dunkar eller fat, ROLLER'S Rubinol 2000 dessutom i sprejflaska.

OBS

Alla ROLLER'S gängoljor ska endast användas utspädda!

3. Drift

3.1. Arbetsförlopp

Kapa röret rätvinkligt och utan grader och spänn fast det i kedje-skruvstycket ROLLER'S Anaconda 3B/ROLLER'S Anaconda WB (tillbehör) så att röränden sticker ut ca 10 cm ur spännbacken. Stöd upp längre rör med materialstödet ROLLER'S Assistent 3B/ROLLER'S Assistent WB (tillbehör). Sätt i det valda lättskiftade gånghuvudet (1) i spärrhandtaget (2) (se 2.1.). Ställ in gängrikningen genom att dra tillbaka spärrbulten (6) und och ställ in på R = högergånga eller L = vänstergånga, smörj gängstålet med ROLLER'S gängolja (se 2.2.). Sätt på det lättskiftade gånghuvudet på röret, tryck fast, spär, smörj flera gånger. Normgänglängden har uppnåtts när skärbackarna ligger kant i kant med röränden. Ställ om spärrbulten. Vrid tillbaka gängkloppan resp. skärhuvudet för hand.

För att förbättra gängans kvalitet, tryck först spärrhandtaget så jämnt som möjligt 90° i skärriktningen innan det dras tillbaka igen.

3.2. Tillverkning av nipplar och dubbelnipplar

För att spänna fast korta rörstycken för att tillverka nipplar och dubbelnipplar används manuellt invändigt spännande nippelhållare ROLLER'S Nipparo. De finns i storlekarna ¾"-2". För att spänna rörstycket (med eller utan existerande gänga) med ROLLER'S Nipparo plattar man ut huvudet på nippelhållaren genom att man vrider spindel med ett verktyg (t.ex. skruvdragare). Detta får endast göras med påsatt rör (Fig. 5).

Ge vid användning av ROLLER'S Nipparo akt på att inga kortare nipplar skärs än den tillåtna normen.

4. Underhåll

4.1. Underhåll

Håll spärrhandtaget (2), lättskiftade gånghuvuden (1) och deras fäste i spärrhandtaget rena. Gör rent kraftigt nedsmutsade gånghuvuden och avlägsna kvarsittande spån.

4.2. Inspektion/istandsättning

Dessa arbeten får endast genomföras av kvalificerad fackpersonal.

Kontrollera att spärren (3) fungerar ordentligt, byt ut om den inte fungerar. Skärbackarna i de lättskiftade gånghuvuden slits och måste bytas ut då och då. Slöa skärbackar känner man igen på att gängtrycket ökar och/eller gängorna söndertrasas trots riklig smörjning.

Byte av skärbackar på lättskiftat gånghuvud ROLLER'S Central (Fig. 6)

1. Spänn in det lättskiftade gånghuvudet i skruvstycket.
2. Ta bort skruvorna med försänkta huvuden (7) och locket (8).
3. Knacka försiktigt skärbackarna (9) ut mot skärhuvudkroppens mitt.
4. Skärbackar (9) med spår (A) knackas **nedåt** i respektive slits så långt att de inte sticker ut över skärhuvudkroppens (10) ytterdiameter. Skärbackar (9) och kropp (10) är numrerade. Skärback 1 i slits 1, skärback 2 i slits 2, skärback 3 i slits 3 och skärback 4 i slits 4.
5. Sätt på locket (8) och dra åt skruvorna (7) något.
6. Knacka skärbackarna (9) utåt försiktigt med en mjuk bult (koppar, mässing eller hårdträ) tills de ligger an mot lockets kant.
7. Dra åt skruvorna med försänkta huvuden (7) ordentligt.

Byte av skärbackar på ROLLER'S lättskiftade gånghuvud S (Fig. 6)

1. Spänn in det lättskiftade gånghuvudet i skruvstycket.
2. Ta bort skruvorna med försänkta huvuden (7) och lock (8) med styrhylsa (11) (demontera inte styrhylsan).
3. Knacka försiktigt skärbackarna (9) ut mot skärhuvudkroppens mitt.
4. Skärbackar (9) med spår (A) knackas uppåt i respektive slits så långt att de inte sticker ut över skärhuvudkroppens (10) ytterdiameter. Skärbackar (9) och kropp (10) är numrerade. Skärback 1 i slits 3, skärback 2 i slits 2, skärback 3 i slits 1 och skärback 4 i slits 4.
5. Sätt på locket (8) med styrhylsan (11) och dra åt skruvorna (7) något.
6. Knacka skärbackarna (9) utåt försiktigt med en mjuk bult (koppar, mässing eller hårdträ) tills de ligger an mot lockets kant.
7. Dra åt skruvorna med försänkta huvuden (7) ordentligt.

5. Störningar

5.1. **Störning:** Den manuella gängkloppan skär tungt.

Orsak:

- Inga original lättskiftade gänghuvuden ROLLER'S Central.
- Skärbackar är slöa.
- Olämplig eller för lite gängolja.

5.2. **Störning:** Ingen användbar gänga, gängan är kraftigt utrivnen.

Orsak:

- Skärbackar är slöa.
- Skärbackar är felaktigt isatta.
- Olämplig eller för lite gängolja.
- Rörmaterialiet är inte lämpligt för gängskärning.

5.3. **Störning:** Gängan skärs snett mot rörets axel.

Orsak:

- Röret ej rätvinkligt kapat.

5.4. **Störning:** Röret slirar i skruvstycket.

Orsak:

- Röret är inte ordentligt fastspänt.
- Skruvstycke/spännback olämplig eller defekt.

Åtgärd:

- Använd bara lättskiftade gänghuvuden ROLLER'S Central, ROLLER'S lättskiftade gänghuvuden S.
- Byt ut ROLLER'S skärbackar, se 4.2.
- Använd gängolja ROLLER'S Smaragdol resp. ROLLER'S Rubinol 2000 i tillräcklig mängd och outspädd.

Åtgärd:

- Byt ut skärbackar, se 4.2.
- Observera numreringen av skärbackar i förhållande till slitsarnas nummer på skärhuvudkroppen (10), se 4.2., byt ev. ut skärbackar.
- Använd gängolja ROLLER'S Smaragdol resp. ROLLER'S Rubinol 2000 i tillräcklig mängd och outspädd.
- Använd endast tillåtna rör.

Åtgärd:

- Kapa röret rätvinkligt med ROLLER'S Fox med rörhållare och ROLLER'S specialsågblad eller med ROLLER'S Corso St, ROLLER'S Filou, ROLLER'S Disc 100.

Åtgärd:

- Öka späntrycket.
- Byt skruvstycke/spännback. För säker fastspänning rekommenderas ROLLER'S Anaconda 3B/ROLLER'S Anaconda WB.

6. Avfallshantering

Verktyget får inte kastas i hushållssoporna efter det att det tagits ur bruk. Det måste avfallshandteras i enlighet med gällande föreskrifter.

7. Tillverkare-garanti

Garantin gäller i 12 månader efter att den nya produkten levererats till den första användaren. Leveransdatumet ska bekräftas genom insändande av inköpsbeviset i original, vilket måste innehålla uppgifter om köpdatum och produktbeteckning. Alla funktionsfel som uppstår inom garantitiden och beror på tillverknings- eller materialfel åtgärdas kostnadsfritt. Genom åtgärdande av fel varken förlängs eller förnyas garantitiden för produkten. Skador på grund av normal förslitning, felaktigt handhavande eller missbruk, eller beroende på att driftsinstruktionerna inte följts, olämpligt drivmedel, överbelastning, användning för icke avsett ändamål, egna eller obehöriga ingrepp eller andra orsaker, som ROLLER inte har ansvar för, ingår inte i garantin.

Garantiåtaganden får bara utföras av en auktoriserad ROLLER avtalsverkstad. Reklamationer accepteras endast, om produkten lämnas till en auktoriserad ROLLER kundtjänstverkstad utan att ingrepp gjorts och utan att den dessförinnan tagits isär. Bytta produkter och delar övergår i ROLLER ägo.

Användaren står för samtliga transportkostnader.

En lista med auktoriserade ROLLER kundtjänstverkstad finns på Internet under www.albert-roller.de. För länder som inte finns med på listan ska produkten lämnas in till SERVICE-CENTER, Neue Rommelshäuser Straße 4, 71332 Waiblingen, Deutschland. Denna garanti begränsar inte ovanstående påverkar inte användarens lagliga rättigheter, i synnerhet dennes garantianspråk gentemot försäljaren på grund av brister, liksom anspråk på grund av uppsätlig pliktsummelse och produktansvarsrättsliga anspråk.

För denna garanti gäller tysk lag under uteslutande av den tyska internationella privaträttens hänvisningsföreskrifter, liksom under uteslutande av FN:s konvention om internationella köp av varor (CISG). Garantigivare för denna över hela världen giltiga tillverkargaranti är Albert Roller GmbH & Co KG, Neue Rommelshäuser Straße 4, 71332 Waiblingen, Deutschland.

8. Dellistor

Dellistor, se www.albert-roller.de → Downloads → Parts lists.

Øversættelse af den originale brugsanvisning

Fig. 1–6

1 Lynudskifteligt skærehoved	7 Undersænskruue
2 Skralde	8 Dæksel
3 Lås	9 Skærebakke
4 Rørdarm i to dele	10 Skærehovedets krop
5 Forlængerstykke	11 Føringsbøsning
6 Skraldebolt	12 Spindel (ROLLER'S Nipparo)

Generelle sikkerhedsanvisninger

⚠ ADVARSEL

Læs alle sikkerhedshenvisninger, anvisninger, illustrationer og tekniske data, som følger med værktøj. Hvis overholdelsen af efterfølgende anvisninger negligeres, kan det føre til kvæstelser.

Opbevar alle sikkerhedshenvisninger og anvisninger til fremtiden.

Begrebet "værktøj", som bruges i sikkerhedshenvisningerne, relaterer til håndførte værktøjer.

1) Arbejdsplads

- Hold arbejdspladsen ren og sørg for god belysning. Rod eller uoplyste arbejdsområder kan forårsage ulykker.
- Hold børn og andre personer borte, når værktøjet bruges. Hvis du bliver forstyrret, kan du miste kontrollen over værktøjet.

2) Personssikkerhed

- Vær altid opmærksom, hold øje med det, du laver, og gå fornuftigt til værks med et værktøj. Brug aldrig et værktøj, hvis du er træt eller påvirket af stimulerende stoffer, alkohol eller medikamenter. Et øjeblik uopmærksomhed under brugen af værktøjet kan medføre alvorlige kvæstelser.
- Bær personligt beskyttelsesudstyr og altid beskyttelsesbriller. Ved at bære personligt beskyttelsesudstyr, fx støvmaske, skridsikre sikkerhedssko, beskyttelseshjelm eller hørevæv – alt efter værktøjets type og brug – mindskes risikoen for kvæstelser.
- Undgå en unormal kropsholdning. Sørg for at stå sikkert og for, at du altid holder balancen. Så kan du bedre kontrollere værktøjet i uventede situationer.
- Bær egnet tøj. Bær aldrig løsthengende tøj eller smykker. Hold hår, tøj og handsker væk fra bevægelige dele. Løsthengende tøj, smykker eller langt hår kan blive indfanget af de dele, som bevæger sig.
- Hengiv dig ikke til falsk sikkerhed og forsøg ikke at overskride værktøjets sikkerhedsregler, også selv om du er fortrolig med værktøjet efter gentaget brug. Uagtsom handling kan føre til alvorlige kvæstelser i løbet af brøkdelen af et sekund.

3) Brug og behandling af værktøjet

- Overbelast ikke værktøjet. Brug altid kun et værktøj, som er beregnet til arbejdsopgaven. Med det passende værktøj arbejder du bedre og sikrere inden for det angivne effektområde.
- Når værktøjet ikke er i brug, skal det opbevares uden for børns rækkevidde. Lad aldrig personer bruge værktøjet, som ikke er fortrolige med det eller ikke har læst disse anvisninger. Værktøjer er farlige, hvis de bliver brugt af uerfarne personer.
- Plej værktøjer og tilbehør nøje. Kontroller, om bevægelige dele fungerer korrekt og ikke sidder fast, om dele er brækket af eller er så beskadigede, at værktøjets funktion er nedsat. Beskadigede dele skal repareres, inden værktøjet tages i brug igen. Mange ulykker skyldes dårligt vedligeholdte værktøjer.
- Hold skæreværktøj skarpt og rent. Omhyggeligt plejet skæreværktøj med skarpe skærekanten sætter sig ikke så ofte fast og er nemmere at føre.
- Brug værktøj, tilbehør, indsatsværktøj osv. i overensstemmelse med disse anvisninger. Tag herved hensyn til arbejdsbetingelserne og den opgave, som skal udføres. Det kan føre til farlige situationer, hvis værktøjer bruges til andre formål end dem, de er beregnet til.
- Hold greb og grebflader tørre, rene og frie for olie og fedt. Glatte greb og grebflader forhindrer en sikker betjening og kontrol af værktøjet i uventede situationer.

4) Service

- Lad altid kun kvalificeret fagpersonale reparere dit værktøj og altid kun med originale reservedele. Herved sikres det, at værktøjets sikkerhed bevares.

Sikkerhedshenvisninger for manuel gevindskærekulpe

⚠ FORSIGTIG

Læs alle sikkerhedshenvisninger, anvisninger, illustrationer og tekniske data, som følger med værktøj. Hvis overholdelsen af efterfølgende anvisninger negligeres, kan det føre til kvæstelser.

Opbevar alle sikkerhedshenvisninger og anvisninger til fremtiden.

- Brug ikke den manuelle gevindskærekulpe, hvis denne er beskadiget. Fare for ulykker.
- Anvend udelukkende de originale hurtigskifte-skærehoveder ROLLER'S Central / ROLLER'S hurtigskifte-skærehoveder S. Andre skærehoveder sikrer ingen sikker montering, eller de beskadiger skærehoved-holderen på den manuelle gevindskærekulpe.
- Arbejd altid med lukket lås (3). Skærehovedet kan ellers blive trykket ud af skærehoved-holderen, fx ved anskæring.
- Spænd kun korte rørstykker med ROLLER'S Nipparo. Manuel gevindskærekulpe og/eller værktøjer kan beskadiges.
- Gevindskæremidler i spraydåser (ROLLER'S Smaragdol, ROLLER'S Rubinol 2000) er tilsat miljøvenlig, men brandfarlig drivgas (butan). Spraydåser er under tryk, forsøg derfor ikke at åbne dem med vold. Beskyt disse mod sol og opvarmning over 50°C. Spraydåserne kan eksplodere, fare for kvæstelser.
- Undgå intensiv hudkontakt med gevindskæremidler, da de virker affedtende. Brug hudbeskyttelsesmiddel med fedtende virkning eller egnet håndbeskyttelse.
- Børn og personer, som på grund af deres fysiske, sensoriske eller åndelige evner eller uerfarenhed og ukendskab ikke er i stand til at betjene den manuelle gevindskærekulpe sikkert, må ikke bruge denne gevindskærekulpe uden tilsyn eller anvisning fra en ansvarlig person. Ellers er der fare for fejlbetjening og kvæstelser.
- Sørg for, at den manuelle gevindskærekulpe kun håndteres af instruerede personer. Unge må kun bruge den manuelle gevindskærekulpe, hvis de er over 16 år gamle, hvis det er nødvendigt for deres uddannelse, og de er under tilsyn af en fagkyndig.

BEMÆRK

- Bortskaf ikke gevindskæremidler koncentreret i kloaksystem, vandløb eller jord. Gevindskæremiddel, der ikke er brugt op, afleveres til den ansvarlige bortskaffelsesvirksomhed. Affaldsnøgler til mineralolieholdige gevindskæremidler (ROLLER'S Smaragdol) 120106, til syntetiske (ROLLER'S Rubinol 2000) 120110. Overhold de nationale forskrifter.

Forklaring på symbolerne

⚠ FORSIGTIG

Fare med en lav risikograd, som ved manglende overholdelse kan medføre moderate (reversible) kvæstelser.

BEMÆRK

Materiel skade, ingen sikkerhedshenvisning! Ingen fare for kvæstelser.



Læs brugsanvisningen inden ibrugtagning

1. Tekniske data

Brug i overensstemmelse med formålet

⚠ FORSIGTIG

ROLLER'S Central er beregnet til at skære rør- og boltegevind med de originale hurtigskifte-skærehoveder ROLLER'S Central / ROLLER'S hurtigskifte-skærehoveder S. Enhver anden brug stemmer ikke overens med formålet og er derfor forbudt.

1.1. Leveringsomfang

Skralde (op til 2" ekstra med skralde 1½–2"), ROLLER'S Central hurtigskifte-skærehoveder jf. det bestilte sæt, brugsanvisning, stålkasse.

1.2. Artikelnumre

Skralde ⅝–1¼", 16–40 mm	479092
Skralde 1½–2", 50 mm	479093
Skærebakke ROLLER'S Central	se ROLLER katalog
Lynudskifteligt skærehoveder ROLLER'S Central	se ROLLER katalog
Forlængelse 300 mm	476035
Gevindskærestoffer	se ROLLER katalog
Nipparo	se ROLLER katalog
Stålkasse med indlæg til ROLLER'S hurtigskifte-skærehoveder ⅝–1¼"	479800
Stålkasse med indlæg til ROLLER'S hurtigskifte-skærehoveder 1½–2"	479803
Stålkasse med indlæg til ROLLER'S hurtigskifte-skærehoveder S	526052
ROLLER'S Anaconda 3B	120270
ROLLER'S Anaconda WB	120250
ROLLER'S Werkmeister E	120240
ROLLER'S Werkmeister	120200
ROLLER'S Assistent 3B	120120
ROLLER'S Assistent WB	120130

1.3. Arbejdsområde

Gevinddiameter

Rørgevind med skralde	3/8–1 1/4", 16–40 mm
Rørgevind med skralde	1 1/2–2", 50 mm

Gevindtyper

Rørgevind konisk	
højre og venstre	R ISO 7-1, EN 10226 (DIN 2999, BSPT)
Rørgevind konisk højre	NPT Taper Pipe Thread ASME B1.20.1

Gevind til elektroinstallationsrør	M×1,5 (DIN EN 60423, IEC)
------------------------------------	---------------------------

Gevindlængde rørgvind, koniske	Normlængder
--------------------------------	-------------

Rørgevind, cylindriske	50 mm, ubegrænset med efterspænding
------------------------	-------------------------------------

Nippel og dobbelt nippel med manuelt indvendigt opspændende rørnippelholdere ROLLER'S Nipparo	3/8"–2"
-----------------------------------------------------------------------------------------------	---------

1.4. Dimensioner

Skralde 3/8–1 1/4"	750 × 80 × 40 mm (29,5" × 3,1" × 1,6")
Skralde 1 1/2–2"	780 × 105 × 50 mm (30,7" × 4,1" × 2,0")

1.5. Vægt

Skralde 3/8–1 1/4"	2,0 kg (4,4 lb)
Skralde 1 1/2–2"	2,3 kg (5,1 lb)
Skærehoveder 1/2 ... 2"	0,8 ... 1,8 kg (1,8 ... 4,0 lb)

2. Ibrugtagning

2.1. Værktøjer

Rørarm i to dele (4) til skralden (2) skrues sammen og spændes i hånden. Anvend udelukkende de originale hurtigskifte-skærehoveder ROLLER'S Central, ROLLER'S hurtigskifte-skærehoveder S. Sæt hurtigskifte-skærehovedet (1) i skralden (2): Åbn låsen (3), træk skraldebolten (6) tilbage, sæt hurtigskifte-skærehovedet i holderen, luk låsen, slip skraldebolten. Sæt hurtigskifte-skærehoveder 3/8–1 1/4", 16–40 mm i skralde 1 1/2–2" og hurtigskifte-skærehoveder 1 1/2–2", 50 mm, i skralde 1 1/2–2".

Til skæring af et gevind på et kort rørstykke, der rager ud af væggen, bruges ROLLER'S hurtigskifte-skærehovederne S med ekstra føringsbøsning på lågsiden (fig. 3). De kan sættes direkte ind i skralden (2). Til drift af hurtigskifte-skærehovederne S på vanskeligt tilgængelige steder fx. i opbrydning af mur (fig. 4) drives skralden med forlængerstykket (5). Sæt forlængerstykket (5) i skralden (2) som beskrevet ovenfor, og fikser det valgte hurtigskifte-skærehoved S (fig. 3) i forlængerstykket (5) ved hjælp af gevindstiftene.

2.2. Gevindskæremidler

Sikkerhedsdatablade se www.albert-roller.de → Downloads → Sikkerhedsdatablade.

Anvend kun ROLLER'S gevindskæreolier. De opnår førsteklases gevind, høj standtid på gevindskærebakkerne samt maksimal beskyttelse af værktøjerne. ROLLER anbefaler den praktiske spraydåse/sprøjteflaske, der er drøj i brug.

BEMÆRK

ROLLER'S Smaragdol: Højlegeret gevindskæreolie på mineraloliebasis. **Til alle materialer:** stål, rustfrit stål, metaller, kunststoffer. Kan udvaskes med vand, kontrolleret af sagkyndig. Gevindskæremidler på mineraloliebasis er i forskellige lande som f.eks. Tyskland, Østrig og Schweiz ikke godkendt til drikkevandsledninger. I dette tilfælde bruges mineralolfrit ROLLER'S Rubinol 2000. Overhold de nationale forskrifter.

ROLLER'S Rubinol 2000: Mineralolfrit, syntetisk gevindskæreolie **til drikkevandsledninger.** Fuldstændig vandopløselig. Opfylder forskrifterne i Tyskland (DVGW, kontrol-nr. DW-0201AS2031), Østrig (ÖVGW, kontrol-nr. W 1.303), Schweiz (SVGW, kontrol-nr. 9009-2496). Viskositet ved –10°C: ≤ 250 mPa s (cP). Kan pumpes indtil –28°C. Problemløs at bruge. Indfarvet med rødt til udvaskningskontrol. Overhold de nationale forskrifter.

Begge gevindskæremidler leveres spraydåser, dunke og tromler ROLLER'S Rubinol 2000 desuden også i en sprøjteflaske.

BEMÆRK

Alle ROLLER'S gevindskæremidler må kun benyttes ufortyndede!

3. Drift

3.1. Fremgangsmåde

Gennemskær røret i en ret vinkel og gratfri, og spænd det i kæde-rørstikket ROLLER'S Anaconda 3B/ROLLER'S Anaconda WB (tilbehør), så rørenden rager ca. 10 cm ud af spændebakken. Støt længere rør med materialeunderstøttelsen ROLLER'S Assistent 3B/ROLLER'S Assistent WB (tilbehør). Sæt det valgte hurtigskifte-skærehoved (1) ind i skralden (2) (se 2.1.). Indstil gevind-dretningen ved at trække skraldebolten (6) tilbage, og indstil på R = højregevind eller L = venstregevind, smør skæringsstedet med ROLLER'S gevindskæremiddel (se 2.2.). Stik hurtigskifte-skærehovedet på røret, tryk fast, skrald, smør flere gange. Standardgevindlængden er nået, når skærebunden flugter med rørenden. Omskift skraldebolten. Skrald kluppen tilbage, eller drej skærehoved manuelt tilbage.

Til forbedring af gevindkvaliteten trykkes skralden mindst 90° så ensartet som muligt i skæredretningen, og så skraldes tilbage.

3.2. Fremstilling af nipler og dobbeltnipler

Til spænding af korte rørstykker til fremstilling af nipler og dobbeltnipler anvendes de manuelt indvendigt opspændende nippelholdere ROLLER'S Nipparo. De fås i størrelserne 3/8"–2". For at spænde rørstykket (med eller uden eksisterende gevind) med ROLLER'S Nipparo udvides nippelsspænderens hoved ved at dreje spindlen (12) med et værktøj (f.eks. en skruestrækker). Dette må kun gøres med påsat rør (fig. 5).

Vær opmærksom på, at der ikke skæres kortere nipler end tilladt ifølge normen, når der anvendes ROLLER'S Nipparo.

4. Vedligeholdelse

4.1. Vedligeholdelse

Hold skralden (2), hurtigskifte-skærehovederne (1) og holderen i skralden ren. Rengør meget beskidte skærehoveder, og fjern eventuelle spåner.

4.2. Inspektion/istandsættelse

Dette arbejde må kun gennemføres af kvalificeret personale.

Kontroller låsens (3) funktion, og udskift om nødvendigt. Skærebakkerne i de lynudskiftelige gevindskærehoveder bliver slidte og skal udskiftes med jævne mellemrum. Sløve gevindskærebakker kan kendes på, at skæretrykket bliver større og/eller fordi gevindene rives op på trods af rigelig smøring.

Udskiftning af skærebakker på hurtigskifte-skærehoved ROLLER'S Central (Fig. 6)

1. Spænd hurtigskifte-skærehovedet lodret ind i skruestikket.
2. Undersænskruer (7) og dæksel (8) fjernes.
3. Bank skærebakken (9) forsigtigt ud mod midten af skærehovedets krop.
4. Bank skærebakkerne (9) med indløbet (A) **nedad** ind i de tilsvarende slidser, til de ikke længere rager ud over den udvendige diameter på kroppen (10). Skærebakker (9) og krop (10) er nummererede. Skærebakke 1 i slids 1, skærebakke 2 i slids 2, skærebakke 3 i slids 3 og skærebakke 4 i slids 4.
5. Dæksel (8) sættes på og skrues (7) spændes let.
6. Derefter slås skærebakkerne (9) forsigtigt udad med en blød bolt (kobber, messing eller hårdt træ), indtil de ligger an mod dækselranden.
7. Undersænskruer (7) spændes fast.

Udskiftning af skærebakker ved ROLLER'S hurtigskifte-skærehoved S (Fig. 6)

1. Spænd hurtigskifte-skærehovedet lodret ind i skruestikket.
2. Undersænskruer (7) og dæksel (8) med føringsbøsning (11) fjernes (føringsbøsning afmonteres ikke).
3. Bank skærebakken (9) forsigtigt ud mod midten af skærehovedets krop.
4. Bank skærebakker (9) med indløbet (A) opad ind i de tilsvarende slidser, til de ikke længere rager ud over den udvendige diameter på kroppen (10). Skærebakker (9) og krop (10) er nummererede. Skærebakke 1 i slids 3, skærebakke 2 i slids 2, skærebakke 3 i slids 1 og skærebakke 4 i slids 4.
5. Dæksel (8) sættes på med føringsbøsning (11), og undersænskruer (7) spændes let.
6. Derefter slås skærebakkerne (9) forsigtigt udad med en blød bolt (kobber, messing eller hårdt træ), indtil de ligger an mod dækselranden.
7. Undersænskruer (7) spændes fast.

5. Fejl

5.1. Fejl: Hånd- Gevindskærekulpe skærer tungt.

Årsag:

- Intet originalt hurtigskifte-skærehoved ROLLER'S Central.
- Skærebakker er udskarpe.
- Uegnet eller for lidt gevindskæremiddel.

5.2. Fejl: Gevindet er ikke brugbart, gevindet er revet voldsomt op.

Årsag:

- Skærebakker er udskarpe.
- Skærebakker er sat forkert i.
- Uegnet eller for lidt gevindskæremiddel.
- Råmateriale er ikke egnet til gevindskæring.

5.3. Fejl: Gevind skæres på skråt i forhold til røkslen.

Årsag:

- Rør er ikke skåret retvinklet.

5.4. Fejl: Rør glider i skruestik.

Årsag:

- Rør er ikke spændt tilstrækkeligt.
- Skruestik/spændebakke ikke egnet eller defekt.

Udbedring:

- Anvend kun hurtigskifte-skærehovederne ROLLER'S Central, ROLLER'S hurtigskifte-skærehoved S.
- Skift ROLLER'S skærebakker, se 4.2.
- Anvend gevindskæremidlerne ROLLER'S Smaragdol el. ROLLER'S Rubinol 2000 i tilstrækkelige mængder og uforyndet.

Udbedring:

- Skift skærebakker, se 4.2.
- Overhold nummerering af skærebakkerne til skærehovedelementets slidsnummer, se 4.2., skift evt. skærebakker.
- Anvend gevindskæremidlerne ROLLER'S Smaragdol el. ROLLER'S Rubinol 2000 i tilstrækkelige mængder og uforyndet.
- Brug kun godkendte rør.

Udbedring:

- Skær rør over i en ret vinkel med ROLLER'S Fox med føringsholder og ROLLER'S specialsavklinge eller med ROLLER'S Corso St, ROLLER'S Filou, ROLLER'S Disc 100.

Udbedring:

- Øg spændetryk.
- Skift skruestik/spændebakke. Til sikker spænding anbefales ROLLER'S Anaconda 3B/ROLLER'S Anaconda WB.

6. Bortskaffelse

Værktøjet må ikke smides ud sammen med det almindelige husholdningsaffald. Dette skal bortskaffes korrekt i overensstemmelse med lovbestemmelserne.

7. Producent-garanti

Garantiperioden er på 12 måneder fra overdragelsen af det nye produkt til første bruger. Tidspunktet for overdragelsen skal dokumenteres ved at indsende de originale købsdokumenter, som skal indeholde angivelser om købsdatoen og produktbetegnelsen. Alle funktionsfejl, som opstår i løbet af garantiperioden, og som påvisligt skyldes ROLLER'S fremstillings- eller materialefejl, udbedres gratis. Ved udbedringen af manglen bliver garantiperioden for produktet hverken forlænget eller fornyet. Skader, som skyldes naturlig slitage, ukorrekt behandling eller misbrug, manglende overholdelse af driftsforskrifterne, uegnede driftsmidler, for stor belastning, brug i modstrid med formålet, egne indgreb eller indgreb af andre eller andre grunde, som ROLLER ikke skal indestå for, er udelukket fra garantien.

Garantiydelse må kun udføres af et autoriseret ROLLER kundeserviceværksted. Reklamationer vil kun blive anerkendt, hvis produktet indsendes til et autoriseret ROLLER kundeserviceværksted uden forudgående indgreb i ikke splittet tilstand. Udskiftede produkter og dele overgår til ROLLER' eje.

Brugeren skal betale fragtomkostningerne til og fra værkstedet.

En liste over ROLLER kundeserviceværksteder kan hentes på internettet på www.albert-roller.de. For lande, som ikke findes på denne liste, skal produktet indleveres til SERVICE-CENTER, Neue Rommelshäuser Straße 4, 71332 Waiblingen, Deutschland. Brugerens lovfæstede rettigheder, især hans garantikrav over for forhandleren i tilfælde af mangler samt krav på grund af forsættelig forsømmelse og produktansvarshretlige krav, indskrænkes ikke af denne garanti.

For denne garanti gælder tysk ret under udelukkelse af henvisningsbestemmelser i den tyske internationale privatret samt under udelukkelse af De Forenede Nationers Konvention om aftaler om internationale køb (CISG). Garantistilleren af denne producentgaranti, som er gyldig i hele verden, er Albert Roller GmbH & Co KG, Neue Rommelshäuser Straße 4, 71332 Waiblingen, Deutschland.

8. Reservedelsliste

Reservedelsliste: se www.albert-roller.de → Downloads → Reservedelstegninger.

Alkuperäiskäyttöohjeen käännös

Kuvat 1–6

1 Pikavaihtoteräpää	7 Uppokantaruuvi
2 Räikkävärsi	8 Kansi
3 Salpa	9 Leikkuuleuka
4 Kaksiosainen putkivarsi	10 Teräpään runko
5 Jatke	11 Ohjausholkki
6 Räikkäpultti	12 Kara (ROLLER'S Nipparo)

Yleiset turvallisuusohjeet

VAROITUS

Lue kaikki turva- ja muut ohjeet, kuvat sekä työkalun tekniset tiedot. Mikäli seuraavia ohjeita ei noudateta, seurauksena saattaa olla loukkaantumisia.

Säilytä kaikki turva- ja muut ohjeet tulevaisuutta varten.

Turvaohjeissa käytetty käsite "työkalu" viittaa käsikäyttöisiin työkaluihin.

1) Työpaikka

- Pidä työtilat siisteinä ja hyvin valaistuin. Epäjärjestys tai valaisemattomat työpisteet saattavat aiheuttaa tapaturmia.
- Pidä lapset ja muut henkilöt loitolla työkalua käyttäessäsi. Saatat menettää työkalun hallinnan, jos huomiosi kiinnittyy muualle.

2) Henkilöiden turvallisuus

- Ole valpas ja varovainen tekemisissäsi ja toimi järkevästi käyttäessäsi työkalua. Älä käytä mitään työkaluja, jos olet väsynyt tai huumeiden, alkoholin tai lääkkeiden vaikutuksen alaisena. Tarkkaavaisuuden herpaantuminen vaikkakin vain hetkeksi työkalun käytössä voi aiheuttaa vakavia vammoja.
- Käytä henkilökohtaisia henkilönsuojaimia ja aina suojalaseja. Henkilönsuojainten kuten pölynaamarin, liukumattomien turvakengien, suojakypärän tai kuulonsuojainten käyttö, riippuen työkalun tyypistä ja käyttötarkoituksesta, vähentää vammautumisisiä.
- Vältä epänormaalia työasentoa. Pidä huoli siitä, että seisot tukevasti ja säilytät aina tasapainosi. Voit siten hallita työkalun paremmin odottamattomissa tilanteissa.
- Käytä sopivaa vaatetusta. Älä käytä väljiä vaatteita tai koruja. Pidä hiukset, vaatteet ja käsinet loitolla liikkuvista osista. Väljät vaatteet, korut tai pitkät hiukset saattavat takertua liikkuviin osiin.
- Älä tuudittaudu petolliseen turvallisuuden tunteeseen äläkä jätä noudattamatta työkalujen turvallisuusmääräyksiä, vaikka työkalun käyttö olisikin sinulle hyvin tuttua. Huolimattomuus saattaa sekunnin murto-osissa johtaa vakaviin loukkaantumisiin.

3) Työkalun käyttö ja käsittely

- Älä kuormita työkalua liikaa. Käytä työssäsi tarkoituksenmukaista työkalua. Työskentelet paremmin ja turvallisemmin ilmoitetulla tehoalueella sopivaa työkalua käyttäen.
- Säilytä käyttämättömiä työkaluja lasten ulottumattomissa. Älä anna sellaisten henkilöiden käyttää työkalua, jotka eivät ole siihen perehtyneet tai eivät ole lukeneet näitä ohjeita. Työkalut ovat vaarallisia, jos niitä käyttävät kokemattomat henkilöt.
- Hoida työkalujasi ja varusteita huolellisesti. Tarkista, että liikkuvat osat toimivat moitteettomasti eivätkä ole jumittuneet, etteivät osat ole rikkoutuneet tai vaurioituneet haitaten työkalun toimintaa. Korjauta vaurioituneet osat ennen työkalun käyttöä. Tapaturmiin ovat usein syynä huonosti huolletut työkalut.
- Pidä leikkuutyökalut terävinä ja puhtaina. Huolellisesti hoidetut leikkuutyökalut, joiden leikkausreunat ovat terävät, juuttuvat vähemmän kiinni ja ovat helpommin ohjattavissa.
- Käytä työkalua, lisävarusteita, vaihtotyökaluja jne. näiden ohjeiden mukaisesti. Huomioi tähän liittyen työolot ja suoritettava työ. Työkalujen käyttö johonkin muuhun kuin niiden suunniteltuun käyttötarkoitukseen saattaa johtaa vaarallisiin tilanteisiin.
- Pidä kahvat kuivina ja puhtaina liasta, öljystä ja rasvasta. Liukkaat kahvat estävät työkalun turvallisen käsittelyn ja hallinnan odottamattomissa tilanteissa.

4) Huolto

- Anna vain vastaavan pätevyyden omaavan ammattitaitoisen henkilön korjata työkalusi ainoastaan alkuperäisiä varaosia käyttäen. Siten takaat sen, että työkalusi pysyy turvallisena.

Käsikäyttöisten kierteykskoneiden turvaohjeet

HUOMIO

Lue kaikki turva- ja muut ohjeet, kuvat sekä työkalun tekniset tiedot. Mikäli seuraavia ohjeita ei noudateta, seurauksena saattaa olla loukkaantumisia.

Säilytä kaikki turva- ja muut ohjeet tulevaisuutta varten.

- Älä käytä käsikäyttöistä kierteykskoneetta, jos se on vaurioitunut. Tapaturmavaara.
- Käytä ainoastaan alkuperäisiä ROLLER'S Central- tai ROLLER'S S pikavaihtoteräpäitä. Muut teräpäät eivät takaa varmaa kiinnitystä tai ne vahingoittavat käsikäyttöisen kierteykskoneen teräpään kiinnitystä.
- Työskentelyn aikana salvan (3) on oltava suljettuna. Teräpää saattaa muutoin esim. leikkaamisen alussa työntyä ulos.
- Kiinnitä lyhyitä putkikappaleita vain ROLLER'S Nipparoa käyttäen. Käsikäyttöinen kierteykskone ja/tai työkalut saattavat vaurioitua.
- Leikkausöljyt (ROLLER'S Smaragdol, ROLLER'S Rubinol 2000), joita myydään spraypulloissa, ovat ympäristöystävällisiä, mutta ne sisältävät tulenarkaa ponnekaasua (butaania). Spraypullot ovat paineistettuja, eikä niitä saa avata voimakeinoin. Suojaa spraypulloja auringonpaisteelta ja yli 50°C:n lämpötiloilta. Spraypullot saattavat haljeta, loukkaantumisvaara.
- Vältä leikkausöljyn joutumista iholle sen rasvanpoisto-ominaisuuksien takia. Käytä rasvaavan vaikutuksen omaavia tai sopivia ihonsuoja-aineita.
- Lapset ja henkilöt, jotka eivät fyysisten, sensoristen tai henkisten kykyjensä tai kokemattomuutensa tai tietämättömyytensä perusteella pysty turvallisesti käyttämään konetta, eivät saa käyttää tätä konetta ilman vastuullisen henkilön valvontaa tai opastusta. Muussa tapauksessa vaarana ovat käyttövirheet ja loukkaantumiset.
- Luovuta käsikäyttöinen kierteykskone ainoastaan sen käyttöön perehdytettyjen henkilöiden käyttöön. Nuoret saavat käyttää käsikäyttöistä kierteykskoneita vasta 16 vuotta täytettyään, jos sen käyttö on tarpeen heidän ammattikoulutustavoitteensa saavuttamiseksi ja jos heitä on valvomassa asiantunteva henkilö.

HUOMAUTUS

- Älä hävitä leikkausöljyjä tiivistetyssä muodossa viemäriin, vesistöön eikä maastoon. Käyttämätön leikkausöljy on toimitettava asianmukaiseen jätealokseen. Jättekoodi mineraaliöljypitoisille leikkausöljyille (ROLLER'S Smaragdol) 120106, synteettisille (ROLLER'S Rubinol 2000) 120110. Noudata kansallisia määräyksiä.

Symbolien selitys

⚠️ HUOMIO

Vaarallisuusasteeltaan pieni vaara, johon liittyvän piittaamattomuuden seurauksena saattavat olla (parannettavissa olevat) vähäiset vammat.

HUOMAUTUS



Lue käyttöohje ennen käyttöönottoa

1. Tekniset tiedot

Määräystenmukainen käyttö

⚠️ HUOMIO

ROLLER'S Central on tarkoitettu putki- ja pulttikierteiden leikkaamiseen alkuperäisiä ROLLER'S Central- tai ROLLER'S S-pikavaihtoteräpäitä käyttäen.

Mitkään muut käyttötarkoitukset eivät ole tarkoituksenmukaisia eivätkä siten myöskään sallittuja.

1.1. Toimituslaajuus

Räikkävärsi (maks. 2" räikkävarren 1½–2"n lisäksi), ROLLER'S Central pikavaihtoteräpää tilatun sarjan mukaisesti, käyttöohje, peltilaatikko.

1.2. Tuotenumerot

Räikkävärsi ½–1¼", 16–40 mm	479092
Räikkävärsi 1½–2", 50 mm	479093
Leikkuuleuat ROLLER'S Central	katso ROLLER-tuoteluettelo
Pikavaihtoteräpäät ROLLER'S Central	katso ROLLER-tuoteluettelo
Jatke 300 mm	476035
Leikkausöljyt	katso ROLLER-tuoteluettelo
Nipparo	katso ROLLER-tuoteluettelo
Peltilaatikko, jossa sisävuoraus	
ROLLER'S pikavaihtoteräpäille ½–1¼"	479800
Peltilaatikko, jossa sisävuoraus	
ROLLER'S pikavaihtoteräpäille 1½–2"	479803
Peltilaatikko, jossa sisävuoraus	
ROLLER'S pikavaihtoteräpäille S	526052
ROLLER'S Anaconda 3B	120270
ROLLER'S Anaconda WB	120250
ROLLER'S Werkmeister E	120240
ROLLER'S Werkmeister	120200
ROLLER'S Assistent 3B	120120
ROLLER'S Assistent WB	120130

1.3. Kapasiteetti

Kierteen läpimitta

Putkikierteet räikkävivulla	½–1¼", 16–40 mm
Putkikierteet räikkävivulla	1½–2", 50 mm

Kierretyypit

Putkikierte, kartiomainen oikea- ja vasenkätinen	R ISO 7-1, EN 10226 (DIN 2999, BSPT)
Putkikierte, kartiomainen oikeakätinen	NPT Taper Pipe Thread ASME B1.20.1
Muut kierteet	
Sähköasennusputket	M × 1,5 (DIN EN 60423, IEC)
Kierreperäisyys	
Putkikierte, keilamainen	Standardipituudet
Putkikierte, lieriömäinen	50 mm, rajoittamaton jälkikiristys
Nipat ja kaksoisnipat manuaalisella sisäkiinnityksellä varustetulla ROLLER'S Nipparo -nippakiinnittimillä	¾"–2"

1.4. Mitat

Räikkävärsi ½–1¼"	750 × 80 × 40 mm (29,5" × 3,1" × 1,6")
Räikkävärsi 1½–2"	780 × 105 × 50 mm (30,7" × 4,1" × 2,0")

1.5. Paino

Räikkävärsi ½–1¼"	2,0 kg (4,4 lb)
Räikkävärsi 1½–2"	2,3 kg (5,1 lb)
Teräpäät ½ ... 2"	0,8 ... 1,8 kg (1,8 ... 4,0 lb)

2. Käyttöönotto

2.1. Työkalut

Kierrä räikkävivun (2) kaksiosainen putkivarsi (4) yhteen ja kiristä käsikiereydelle. Käytä ainoastaan alkuperäisiä ROLLER'S Central- tai ROLLER'S S -pikavaihtoteräpäitä. Aseta pikavaihtoteräpää (1) räikkävarteen (2) seuraavalla tavalla: Avaa salpa (3), vedä räikkäpultti (6) ulos, aseta pikavaihtoteräpää teräpäähän kiinnittimeen, sulje salpa ja vapauta lukkotappi. Aseta ½–1¼"-n, 16–40 mm:n pikavaihtoteräpää 1½–1¼"-n räikkävivun ja 1½–2"-n, 50 mm:n pikavaihtoteräpää 1½–2"-n räikkävivun.

Jos lyhyeen, seinästä tulevaan putkikappaleeseen on leikattava kierre, käytetään ROLLER'S S -pikavaihtoteräpäitä kansipuolen lisäohjausholkin kanssa (kuva 3). Ne voidaan asettaa suoraan räikkävivun (2). Käytettäessä S-pikavaihtoteräpäitä vaikeapääsyisissä paikoissa, kuten muurinkoloissa (kuva 4), on käytettävä räikkää ja pidennyskappaletta (5). Pidennyskappale (5) asetetaan edellä kuvatulla tavalla räikkävivun (2) ja valittu S-pikavaihtoteräpää (kuva 3) kiinnitetään kierretapilla pidennyskappaleeseen (5).

2.2. Leikkausöljyt

Katso käyttöturvallisuustiedotteet osoitteesta www.albert-roller.de → Downloads → Käyttöturvallisuustiedotteet (Safety data sheets).

Käytä vain ROLLER'S-kierteitysaineita. Niiden käyttö takaa moitteettoman leikkauksen, pidentää leikkuleukoja käyttöikä ja säästää työkalua. ROLLER suosittelee käytännöllistä ja riittoisaa spraypulloa/ruiskutuspulloa.

HUOMAUTUS

ROLLER'S Smaragdol: Suurseostettu mineraaliöljypohjainen kierteitysaine. **Soveltuu kaikenlaisille materiaaleille:** teräkselle, ruostumattomalle teräksille, kirjometallille, muoville. Voidaan pestä vedellä, asiantuntijoiden testaama. Mineraaliöljypohjaisia leikkausöljyjä ei ole hyväksytty käytettäväksi juomavesijohdoissa eri maissa, esim. Saksassa, Itävallassa ja Sveitsissä. Käytä tällaisessa tapauksessa mineraaliöljytöntä ROLLER'S Rubinol 2000. Noudata kansallisia määräyksiä.

ROLLER'S Rubinol 2000: Mineraaliöljytön, synteettinen kierteitysaine **juomavesiputkiin**. Täysin vesiliukoinen. Määräysten mukainen. Saksassa (Saksan kaasu- ja vesialan liitto, DVGW) tarkastusno DW-0201AS2031, Itävallassa (Itävallan kaasu- ja vesialan liitto, ÖVGW) tarkastusno W 1.303 ja Sveitsissä (Sveitsin kaasu- ja vesialan liitto, SVGW) tarkastusno 9009-2496. Viskositeetti lämpötilan ollessa –10°C: ≤ 250 mPa s (cP). Pumpauskelpoinen –28°C:een saakka. Helppokäyttöinen. Värijätty punaiseksi poishuutoutumisen tarkistamiseksi. Noudata kansallisia määräyksiä.

Molempia leikkausöljyjä on saatavana spraypulloissa, kanistereissa ja tynnyreissä ja ROLLER'S Rubinol 2000 -leikkausöljyä lisäksi myös ruiskutuspulloissa.

HUOMAUTUS

ROLLER'S-leikkausöljyjä saa käyttää vain ohentamattomina!

3. Käyttö

3.1. Työväiheet

Katkaise putki suorassa kulmassa ja purseettomasti ja kiinnitä ketjulliseen putken kiinnitysalasimeen ROLLER'S Anaconda 3B/ROLLER'S Anaconda WB (lisävaruste) niin, että putken pää jää n. 10 cm kiristysleukoja ulkopuolelle. Tue pidemmät putket ROLLER'S Assistent 3B/ROLLER'S Assistent WB (lisävaruste) -putkituella. Aseta valittu pikavaihtoteräpää (1) räikkävivun (2) (katso 2.1). Kierteen suuntaisuus asetetaan vetämällä räikkäpultti (6) ulos ja asettamalla asennoksi R = oikeakätinen kierre tai L = vasenkätinen kierre. Voitele leikkauskohta ROLLER'S -kierteitysöljyllä (katso 2.2). Aseta pikavaihtoteräpää putkelle, paina, käytä räikkää ja voitele uudestaan. Standardikierreperäisyys on saavutettu, kun leikkuleuat ovat samassa tasossa putken kanssa. Muuta räikkäpultin asentoa. Liikuta kierresorkkaa taaksepäin tai käännä teräpää käsin takaisin.

Kierteen laadun parantamiseksi käytä räikkävivua mahdollisimman tasaisesti vähintään 90° leikkaussuuntaan ja kierrä räikkää vasta tämän jälkeen takaisin.

3.2. Nippojen ja kaksoisnippojen valmistaminen

Lyhyiden putkikappaleiden kiinnittämiseen nippoja ja kaksoisnippoja valmistamiseen käytetään manuaalisella sisäkiinnityksellä varustettuja ROLLER'S Nipparo -nippakiinnittimiä. Saatavana on kokoja ¾–2". Putkikappaleen kiinnittämiseksi (kierteillä tai ilman) ROLLER'S Nipparo -nippakiinnittimen päätä levitetään kiertämällä karaa (12) työkalun (esim. ruuvitaltan) avulla. Tämän saa tehdä ainoastaan putken ollessa paikallaan (kuva 5).

ROLLER'S Nipparo käytettäessä ei saa leikata normia lyhyempää nippaa.

4. Kunnossapito

4.1. Huolto

Pidä räikkävärsi (2), pikavaihtoteräpäät (1) ja niiden kiinnitykset räikkävarressa puhtaina. Puhdista erittäin likaiset teräpäät ja poista jäljelle jääneet lastut.

4.2. Tarkastus/kunnossapito

Vain vastaavan pätevyuden omaava ammattitaitoinen henkilö saa suorittaa nämä työt.

Tarkista, että salpa (3) toimii moitteettomasti ja vaihda tarvittaessa. Pikavaihtoteräpäähän leikkuleuat kuuluvat ja ne on vaihdettava ajoittain. Tylsät leikkuleuat tunnistaa siitä, että leikkauspaine nousee ja/tai riittävästä voitelusta huolimatta kiertäminen repeytyvät.

Leikkuleukoja vaihtaminen ROLLER'S Central -pikavaihtoteräpäällä (kuva 6)

- Kiinnitä pikavaihto-teräpää ruuvipenkkiin pystysuoraan.
- Poista uppokantaruuvit (7) ja kansi (8).
- Koputtele leikkuleuat (9) varovaisesti ulos teräpäähän rungon keskikohdan suuntaan.
- Koputtele-leikkuleuat (9) leikkupinta (A) **alaspäin** niin syväälle vastaaviin rakoihin, etteivät ne ulotu rungon (10) ulkohalkaisijan yli. Leikkuleuat (9) ja rungot (10) on numeroitu. Leikkuleuka 1 rakoon 1, leikkuleuka 2 rakoon 2, leikkuleuka 3 rakoon 3 ja leikkuleuka 4 rakoon 4.
- Aseta kansi (8) paikoilleen ja kiristä ruuveja (7) hieman.
- Koputtele leikkuleuat (9) pehmeällä (kupari-, messinki- tai kovapuu-)tapilla varovaisesti ulospäin, kunnes ne ovat kannen reunassa kiinni.
- Kiristä uppokantaruuvit (7) tiukkaan.

Leikkuleukoja vaihtaminen ROLLER'S pikavaihtoteräpäällä S (kuva 6)

- Kiinnitä pikavaihto-teräpää ruuvipenkkiin pystysuoraan.
- Poista uppokantaruuvit (7) ja kansi (8) ohjausholkin (11) kanssa (älä irrota ohjausholkkiä).
- Koputtele leikkuleuat (9) varovaisesti ulos teräpäähän rungon keskikohdan suuntaan.
- Koputtele-leikkuleuat (9) leikkupinta (A) **ylöspäin** niin syväälle vastaaviin rakoihin, etteivät ne ulotu rungon (10) ulkohalkaisijan yli. Leikkuleuat (9) ja rungot (10) on numeroitu. Leikkuleuka 1 rakoon 3, leikkuleuka 2 rakoon 2, leikkuleuka 3 rakoon 1 ja leikkuleuka 4 rakoon 4.
- Aseta kansi (8) ohjausholkin (11) kanssa paikoilleen ja kiristä uppokantaruuveja (7) kevyesti.
- Koputtele leikkuleuat (9) pehmeällä (kupari-, messinki- tai kovapuu-)tapilla varovaisesti ulospäin, kunnes ne ovat kannen reunassa kiinni.
- Kiristä uppokantaruuvit (7) tiukkaan.

5. Häiriöt

5.1. **Häiriö:** Käsikäyttöinen kierteityskone leikkaa huonosti.

Syy:

- Käytössä on muu kuin alkuperäinen ROLLER'S Central -pikavaihtoteräpäätä.
- Leikkuuleuat ovat tylsät.
- Soveltumaton leikkausöljy tai liian vähän leikkausöljyä.

Korjaustoimenpide:

- Käytä ainoastaan alkuperäisiä ROLLER'S Central- tai ROLLER'S S -pikavaihtoteräpäitä.
- Vaihda ROLLER'S-leikkuuleuat, katso 4.2.
- Käytä ROLLER'S Smaragdol tai ROLLER'S Rubinol 2000 -leikkausöljyä tarpeeksi ja ohentamattomina.

5.2. **Häiriö:** Kierre ei ole käyttökelpoinen, kierre karkaa voimakkaasti.

Syy:

- Leikkuuleuat ovat tylsät.
- Leikkuuleuat on asennettu väärin.
- Soveltumaton leikkausöljy tai liian vähän leikkausöljyä.
- Putkimateriaali ei sovellu kierteitykseen.

Korjaustoimenpide:

- Vaihda leikkuuleuat, katso 4.2.
- Tarkasta, että leikkuuleukojen numerointi on yhteneväinen teräpään rungon (10) uran numeron kanssa, katso 4.2, vaihda tarvittaessa leikkuuleuat.
- Käytä ROLLER'S Smaragdol tai ROLLER'S Rubinol 2000 -leikkausöljyä tarpeeksi ja ohentamattomina.
- Käytä vain hyväksytyttä putkia.

5.3. **Häiriö:** Kierre leikataan viistosti putkiakseliin nähden.

Syy:

- Putkea ei ole katkaistu suorakulmaisesti.

Korjaustoimenpide:

- Katkaise putket suorakulmaisesti ROLLER'S Fox -sahalla, jossa on ohjaimen kiinnike,- ja ROLLER'S-erikoissahanterällä tai ROLLER'S Corso St:llä, ROLLER'S Filou:lla, ROLLER'S Disc 100.

5.4. **Häiriö:** Putki liukuu ruuvipenkissä.

Syy:

- Putkea ei ole kiinnitetty tarpeeksi tiukkaan.
- Ruuvipenkki/kiristysleuat eivät ole sopivat tai ehjät.

Korjaustoimenpide:

- Nosta kiinnityspuristusta.
- Vaihda ruuvipenkki/kiristysleuka. Suosittelemme turvalliseen kiristykseen ROLLER'S Anaconda 3B:tä / ROLLER'S Anaconda WB:tä.

6. Hävittäminen

Kun työkalu poistetaan käytöstä, sitä ei saa hävittää kotitalousjätteen mukana. Se on hävitettävä asianmukaisesti lakimääräysten mukaan.

7. Valmistajan takuu

Takuuaika on 12 kuukautta siitä alkaen, kun uusi tuote on luovutettu ensikäyttäjälle. Luovutusajankohta on osoitettava lähettämällä alkuperäiset ostoa koskevat asiapaperit, joista on käytävä ilmi ostopäivä ja tuotenimike. Kaikki takuuajana esiintyvät toimintavirheet, joiden voidaan osoittaa johtuvan valmistus- tai materiaalivirheestä, korjataan ilmaiseksi. Vian korjaamisesta ei seuraa tuotteen takuuajan piteneminen eikä sen uusiutuminen. Takuu ei koske vahinkoja, jotka johtuvat normaalista kulumisesta, epäasianmukaisesta käsittelystä tai väärinkäytöstä, käyttöohjeiden noudattamatta jättämisestä, soveltumattomista työvälineistä, ylikuormituksesta, käyttötarkoituksesta poikkeavasta käytöstä, laitteen muuttamisesta itse tai muiden tekemistä muutoksista tai muista syistä, joista ROLLER ei ole vastuussa.

Takuuseen kuuluvia töitä saavat suorittaa ainoastaan tähän valtuutetut ROLLER-sopimuskorjaamot. Reklamaatiot hyväksytään ainoastaan siinä tapauksessa, että tuote jätetään valtuutettuun ROLLER-sopimuskorjaamoon ilman, että sitä on yritetty itse korjata tai muuttaa tai purkaa osiin. Vaihdetut tuotteet ja osat siirtyvät ROLLER-yrityksen omistukseen.

Rahtikuluista kumpaankin suuntaan vastaa käyttäjä.

Luettelo ROLLER-sopimuskorjaamoista on nähtävissä internetissä osoitteessa www.albert-roller.de. Niiden maiden, joita ei luettelossa mainita, tulee lähettää tuotteet osoitteeseen SERVICE-CENTER, Neue Rommelshäuser Straße 4, 71332 Waiblingen, Saksa. Tämä takuu ei rajoita käyttäjän laillisia oikeuksia, erityisesti hänen takuuvaatimuksiaan myyjää kohtaan tuotteessa havaituista puutteista sekä vaatimuksia tahallisen velvollisuuden laiminlyönnin perusteella ja tuotevastuuoikeudellisia vaatimuksia.

Tähän takuuseen sovelletaan Saksan lakia lukuun ottamatta Saksan kansainvälisen yksityisoikeuden viitemääräyksiä sekä Yhdistyneiden kansakuntien yleissopimusta kansainvälisistä tavaran kauppaa koskevista sopimuksista (CISG). Tämän maailmanlaajuisesti voimassa olevan valmistajan takuun antaja on Albert Roller GmbH & Co KG, Neue Rommelshäuser Straße 4, 71332 Waiblingen, Saksa.

8. Varaosaluettelot

Katso varaosaluettelot osoitteesta www.albert-roller.de → Downloads → Parts lists.

Prevod originalnega navodila za uporabo

Slika 1 – 6

1	Hitrozamenljiva rezilna glava	7	Vgrezni vijak
2	Ročica z ragljo	8	Pokrov
3	Zapah	9	Rezilna čeljust
4	Dvodielna cevna ročica	10	Telo rezilne glave
5	Podaljšek	11	Vodilna puša
6	Zaskočka raglje	12	Vreteno (ROLLER'S Nipparo)

Splošna varnostna navodila

⚠️ OPOZORILO

Preberite vsa varnostna navodila, navodila, opise k slikam in tehnične podatke, s katerimi je opremljeno to orodje. Napake pri neupoštevanju navodil in napotkov v nadaljevanju lahko povzročijo poškodbe.

Shranite vsa varnostna navodila in napotke za prihodnost.

Izraz „orodje“, ki se pojavlja v varnostnih navodilih, se nanaša na ročno vodeno orodje.

1) Delovno mesto

- Poskrbite za to, da bo delovno mesto čisto in dobro osvetljeno. Nered ali neosvetljena delovna območja lahko povzročijo nesreče.
- Poskrbite za to, da se med uporabo orodja druge osebe in otroci ne bodo nahajali v bližini. Če zmotijo vašo pozornost, lahko izgubite nadzor nad orodjem

2) Varnost oseb

- Bodite pozorni, pazite na to, kar delate in razumno delajte z orodjem. Orodja ne uporabljajte, kadar ste zaspani ali pod vplivom drog, alkohola ali zdravil. Le trenutek nepazljivosti pri uporabi orodja lahko vodi do resnih poškodb.
- Nosite osebno zaščitno opremo ter vedno tudi zaščitna očala. Glede na vrsto in uporabo orodja, se tveganje za poškodbe zmanjša z nošenjem osebne zaščitne opreme, kot so maske proti prahu, nezdrsljivih zaščitnih čevljev, zaščitne čelade ali zaščitne sluha.
- Preprečite nenormalno držo telesa. Poskrbite za varno stojišče in vedno držite ravnotežje. Tako lahko orodje v nepričakovanih situacijah bolje kontrolirate.
- Nosite primerna oblačila. Ne nosite širokih oblačil ali nakita. Poskrbite za to, da bodo lasje, oblačila in rokavice v stran od premikajočih se delov. Ohlapna oblačila, nakit ali dolgi lasje se lahko zajamejo s strani premikajočih se delov.
- Ne predajte se lažnemu občutku varnosti in ne ravnajte proti pravilom iz varnostnih navodil za orodja, tudi če imate zaradi pogoste uporabe občutek, da ste se dodobra seznanjeni z orodjem. Nepazljivo ravnanje lahko hipoma vodi do težkih poškodb.

3) Uporaba orodja in ravnanje z orodjem

- Ne preobremenjujte orodja. Za vaše delo uporabljajte orodje v skladu z njegovo namembnostjo. S primernim orodjem lahko bolje in varneje delate v navedenem območju zmogljivosti.
- Orodja, ki niso v uporabi, morate hraniti izven dosega otrok. Ne dovolite, da bi orodje uporabljale osebe, ki niso večše uporabe ali ki niso prebrale teh navodil. Orodja so nevarna, če jih uporabljajo neizkušene osebe.
- Skrbno negujte orodje in pribor. Kontrolirajte, ali premikajoči se deli naprave brezhibno delujejo in niso zatakneni, ali pa če so deli zlomljeni ali poškodovani tako, da bi to okrnilo funkcijo orodja. Pred uporabo orodja poskrbite za to, da se poškodovani deli popravijo. Mnogo nesreč se pripeti zaradi slabo vzdrževanih orodij.
- Poskrbite za to, da bodo rezalna orodja ostra in čista. Skrbno negovana rezalna orodja z ostrimi robovi rezil se redkeje zataknejo in so lažje vodljiva.
- Orodje, pribor, vstavna orodja itd. uporabljajte v skladu s temi navodili. Pri tem upoštevajte delovne pogoje in dejavnost, ki se izvaja. Uporaba orodjih v druge namene, kot so predvidene, lahko vodi do nevarnih situacij.
- Poskrbite za to, da bodo ročaji in površine ročajev suhe, čiste in brez olja ali masti. Zdrsljivi ročaji in površine ročaja ne omogočijo varnega rokovanja in kontrole orodja v nepričakovanih situacijah.

4) Servis

- Poskrbite za to, da se bo orodje popravilo samo s strani strokovnega osebja in z originalnimi nadomestnimi deli. S tem boste zagotovili varno delovanje orodja.

Varnostna navodila za ročne rezilne čeljusti.

⚠️ POZOR

Preberite vsa varnostna navodila, navodila, opise k slikam in tehnične podatke, s katerimi je opremljeno to orodje. Napake pri neupoštevanju navodil in napotkov v nadaljevanju lahko povzročijo poškodbe.

Shranite vsa varnostna navodila in napotke za prihodnost.

- Ročne rezilne čeljusti ne smete uporabljati, če je poškodovana. Obstaja nevarnost nesreče.
- Uporabljajte samo originalne vrezovalne glave za hitro menjavo ROLLER'S Central/vrezovalne glave za hitro menjavo ROLLER'S S. Rezilne glave drugih proizvajalcev ne zagotavljajo varnega naseda ali pa poškodujejo prijemalo rezilne glave ročne rezilne čeljusti.
- Vedno delajte z zaprtim zapahom (3). V nasprotnem primeru bi se lahko rezilna glava npr. pri narezu potisnila ven iz prijemala rezilne glave.
- Kratke kose cevi vpenjajte samo z vpenjalom ROLLER'S Nipparo. Lahko pride do poškodb ročne rezilne čeljusti in/ali orodja.
- Mazivom za rezanje navojev v pršilnih embalažah (ROLLER'S Smaragdol, ROLLER'S Rubinol 2000) je dodan okolju prijazen, vendar ognju nevaren potisni plin (butan). Pršilna embalaža je pod tlakom, ne odpirajte je s silo. Zavarujte jo pred direktnim soncem in segretjem nad 50°C. Pršilna embalaža se lahko razpoči, nevarnost poškodb.
- Zaradi razmaščevalnega učinka pri mazivih za rezanje navojev preprečite intenzivni stik s kožo. Uporabite sredstva za zaščito kože, ki kožo namastijo ali pa drugo primerno zaščito rok.
- Otroci in osebe, ki zaradi svojih zmanjšanih psihičnih, senzoričnih ali umskih sposobnosti ali osebe, ki zaradi pomanjkljivih izkušenj in znanj niso sposobne varno uporabljati ročne rezilne čeljusti, te ročne rezilne čeljusti ne smejo uporabljati brez nadzora ali uvajanja s strani odgovorne osebe. V nasprotnem primeru obstaja nevarnost napačne uporabe in poškodb.
- Ročno rezilno čeljust prepustite izključno izšolanemu osebju. Mladostniki smejo ročno rezilno čeljust uporabljati samo, če so stari nad 16 let ali je to potrebno za doseg njihovega izobraževalnega cilja in so pod nadzorstvom strokovnjaka.

OBVESTILO

- Ne odstranite sredstev za mazanje navojev v kanalizacijo, vodni sistem ali v prst. Neoprabljeno mazivo za rezanje navojev morate oddati pri lokalnem podjetju za odstranjevanje odpadkov. Kvalifikacijska oznaka odpadka za maziva za rezanje navojev z vsebnostjo mineralnega olja (ROLLER'S Smaragdol) 120106, za sintetična (ROLLER'S Rubinol 2000) 120110. Upoštevajte nacionalne predpise.

Razlaga simbolov

⚠️ POZOR

Nevarnost z nizko stopnjo tveganja, ki lahko pri neupoštevanju povzroči zmerne poškodbe (popravljive).

OBVESTILO

Materialna škoda, ni varnostno navodilo! Brez nevarnosti poškodb.



Pred zagonom preberite navodilo za obratovanje

1. Tehnični podatki

Namenska uporaba

⚠️ POZOR

ROLLER'S Central je namenjen za vrezovanje navojev cevi in vijakov z vrezovalnimi glavami za hitro menjavo ROLLER'S Central/vrezovalnimi glavami za hitro menjavo ROLLER'S S.

Vse druge uporabe od zgoraj navedenih niso v skladu z namembnostjo in zaradi tega niso dovoljene.

1.1. Obseg dobave

Ročica raglje (do 2" dodatno z ročico raglje 1½–2"), vrezovalne glave za hitro menjavo ROLLER'S Central v skladu z naročenim kompletom, navodila za uporabo, škatla iz jeklene pločevine.

1.2. Številke izdelkov

Ročica z ragljo ⅝–1¼", 16–40 mm	479092
Ročica z ragljo 1½–2", 50 mm	479093
Rezilne čeljusti ROLLER'S Central	glejte ROLLER katalog
Hitrozamenljive rezilne glave ROLLER'S Central	glejte ROLLER katalog
Podaljšek 300 mm	476035
Mazivo za rezanje navojev	glejte ROLLER katalog
Nipparo	glejte ROLLER katalog
Škatla iz jeklene pločevine za vložkom za ROLLER'S vrezovalne glave za hitro menjavo ⅝–1¼"	479800
Škatla iz jeklene pločevine za vložkom za ROLLER'S vrezovalne glave za hitro menjavo 1½–2"	479803
Škatla iz jeklene pločevine za vložkom za ROLLER'S vrezovalne glave za hitro menjavo S	526052
ROLLER'S Anaconda 3B	120270
ROLLER'S Anaconda WB	120250
ROLLER'S Werkmeister E	120240
ROLLER'S Werkmeister	120200
ROLLER'S Assistent 3B	120120
ROLLER'S Assistent WB	120130

1.3. Delovno območje

Premer navoja

Cevni navoj z ročico raglje	⅝–1¼", 16–40 mm
Cevni navoj z ročico raglje	1½–2", 50 mm

Vrste navoja

Cevni navoj, stožčast	
Desno in levo	R ISO 7-1, EN 10226 (DIN 2999, BSPT)
Cevni navoj, stožčast desno	NPT Taper Pipe Thread ASME B1.20.1

Navoj za

elektro instalacijske cevi	M×1,5 (DIN EN 60423, IEC)
----------------------------	---------------------------

Dolžina navoja

cevni navoj, konični	normirane dolžine
Cevni navoj, cilindrični	50 mm, z dodatnim
pritezanjem neomejeno	

Nastavki in dvojni nastavki z vpenjalji z notranjim vpenjanjem

ROLLER'S Nipparo	⅝"–2"
------------------	-------

1.4. Dimenzije

Ročica z ragljo ⅝–1¼"	750 × 80 × 40 mm (29,5" × 3,1" × 1,6")
Ročica z ragljo 1½–2"	780 × 105 × 50 mm (30,7" × 4,1" × 2,0")

1.5. Teže

Ročica z ragljo ⅝–1¼"	2,0 kg (4,4 lb)
Ročica z ragljo 1½–2"	2,3 kg (5,1 lb)
Rezilne glave ½ ... 2"	0,8 ... 1,8 kg (1,8 ... 4,0 lb)

2. Zagon

2.1. Orodja

Dvodielno cevno ročico (4) ročice raglje (2) privijte skupaj in zategnite z roko. Uporabljajte samo originalne vrezovalne glave za hitro menjavo ROLLER'S Central in vrezovalne glave za hitro menjavo ROLLER'S S. Vrezovalno glavo za hitro menjavo (1) vstavite v ročico raglje (2) na naslednji način: Odprite zapah (3), izvlecite zaskočko (6), vstavite hitro menjalno glavo v držalo vrezovalne glave, zaprite zapah, sprostite zaskočko. Vstavite vrezovalne glave za hitro menjavo ⅝–1¼", 16–40 mm v ročico raglje 1½–1¼" in vrezovalne glave za hitro menjavo 1½–2", 50 mm, v ročico raglje 1½–2".

Za vrezovanje navoja v krajši kos cevi, ki gleda iz stene, uporabite ROLLER'S vrezovalne glave za hitro menjavo S z vodilom na strani pokrovčka (sl. 3). Te lahko vstavite neposredno v ročico raglje (2). Za uporabo vrezovalnih glav za hitro menjavo S na težko dostopnih mestih, npr. v lomljeni steni (sl. 4), uporabite ragljo s podaljškom (5). V ta namen vstavite podaljšek (5) na zgoraj opisani način v ročico raglje (2) in s pomočjo navojnih zatičev namestite izbrano vrezovalno glavo za hitro menjavo S (sl. 3) v podaljšek (5).

2.2. Sredstva (maziva) za rezanje navojev

Varnostne liste glejte pod www.albert-roller.de → Downloads → Varnostne liste (Safety data sheets).

Uporabljajte samo ROLLER'S olja za rezanje navojev. S tem dosežete brezhibne rezultate rezanja, dolgo uporabo rezilnih čeljusti in dolgo življensko dobo orodja. ROLLER priporoča praktičen in pri uporabi varčen sprej v pločevinki/pršilno steklenico.

OBVESTILO

ROLLER'S Smaragdol: visokolegirano olje za rezanje navojev, ki je na bazi mineralnih olj. **Za vse vrste materialov:** Jekla, nerjaveča jekla, barvne kovine, plastiko. Možno izprati z vodo, izvedensko preizkušena. Maziva za rezanje navojev na osnovi mineralnega olja niso dopustna za vodovodne napeljave v različnih državah, npr. Nemčiji, Avstriji in Švici. V teh primerih uporabite ROLLER'S Rubinol 2000 – brez mineralnega olja. Upoštevajte nacionalne predpise.

ROLLER'S Rubinol 2000: sintetično olje za rezanje navojev pri napeljavah pitne vode, brez vsebnosti mineralnih olj. Ta olja so v vodi popolnoma razgradljiva in ustrezajo predpisom. V Nemčiji DVGW Prüf-Nr. DW-0201AS2031, Avstriji ÖVGW Prüf-Nr. W 1.303, Švici SVGW 9009-2496. Viskoziteta je pri –10°C: ≤ 250 mPa s (cP). Primerno za črpanje do –28°C. Enostavna uporaba. Zaradi kontrole izpiranja rdeče obarvano. Upoštevajte nacionalne predpise.

Obe sredstvi za vrezovanje navojev sta na voljo v razpršilcih, kanistrih in sodih, ROLLER'S Rubinol 2000 pa tudi v pršilu.

OBVESTILO

Vsa ROLLER'S sredstva za rezanje navojev smete uporabljati samo v nerazredčenem stanju!

3. Obratovanje

3.1. Potek dela

Cev odrežite pravokotno in brez roba ter jo vpnite v verižno vpenjalo cevi ROLLER'S Anaconda 3B/ROLLER'S Anaconda WB (dodatna oprema) tako, da konec cevi štrli približno 10 cm iz vpenjalne čeljusti. Daljše cevi podprite z nosilcem ROLLER'S Assistant 3B/ROLLER'S Assistant WB (dodatna oprema). Izbrano glavo za hitro menjavo (1) vstavite v ročico raglje (2) (glejte 2.1.). Smer navoja nastavite tako, da izvlecete zaskočko (6) in jo nastavite na R = desni navoj ali L = levi navoj; vmesnik namažite s sredstvom za vrezovanje navojev ROLLER'S (glejte 2.2.). Vrezovalno glavo za hitro menjavo vstavite v cev, potisnite, zaskočite in večkrat podmažite. Standardna dolžina navoja je dosežena, ko so rezilne čeljusti brezhibno poravnane s koncem cevi. Spreminjanje zaskočke. Zaskočite zaskočko nazaj ali ročno zavrtite vrezovalno glavo nazaj.

Za izboljšanje kakovosti navoja potisnite ročico raglje kolikor mogoče enakomerno še vsaj za 90° v smeri vrezovanja, nato pa ragljo odvrtnite nazaj.

3.2. Izdelava spojk in dvojnih spojk

Za vpenjanje kratkih cevni delov ali izdelavo nastavkov in dvojnih nastavkov ročno uporabite vpenjala ROLLER'S Nipparo. Ta so na voljo v velikostih ⅝"–2". Za vpenjanje krajših kosov cevi (z ali brez navoja) s pomočjo vpenjala ROLLER'S Nipparo razprite glavo vpenjala tako, da s primernim orodjem (npr. izvijačem) zasukate vreteno (12). To lahko opravite le, ko je cev nataktnjena (sl. 5).

Pri tem je potrebno paziti, da se pri uporabi ROLLER'S Nipparo ne reže krajših spojk, kot so normirane.

4. Servisiranje

4.1. Vzdrževanje

Poskrbite, da so ročica raglje (2), vrezovalne glave (1) in držalo v ročici raglje vedno čisti. Očistite močno umazane rezilne glave in odstranite ostanke ostružkov.

4.2. Inšpekcija/popravila

Ta opravila sme izvajati le kvalificirano strokovno osebje.

Preverite, ali zapah (3) brezhibno deluje, in ga po potrebi zamenjajte. Rezilne čeljusti hitrozmenljive glave so podvržene obrabi in jih je potrebno občasno zamenjati. Obrabljenost čeljusti se zazna takrat, ko poraste rezalni pritisk, navoj pa se kljub zadostnemu mazanju trga.

Menjava rezilnih čeljusti pri vrezovalnih glavah za hitro menjavo ROLLER'S Central (sl. 6)

1. Vpnite vrezovalno glavo za hitro menjavo navpično v primež.
2. Odstranite vgrezne vijake (7) in pokrov (8).
3. Previdno izbijte rezilne čeljusti (9) do sredine vrezovalne glave.
4. Vbijte čeljusti (9) z izrezom (A) tako daleč navzdol v ustrezne zarezne, da ne štrlijo preko zunanega premera telesa (10). Rezilne čeljusti (9) in telo (10) so oštevilčeni. Rezilna čeljust 1 v zarezo 1, rezilna čeljust 2 v zarezo 2, rezilna čeljust 3 v zarezo 3 in rezilna čeljust 4 v zarezo 4.
5. Namestite pokrov (8) in narahlo zategnite vijake (7).
6. Nato rezilne čeljusti (9) z mehkim sornikom (iz bakra, medenine ali trdega lesa) previdno s toččenjem potisnite navzven, dokler ne nalegajo na rob pokrova.
7. Trdno privijte vgrezne vijake (7).

Menjava rezilne čeljusti pri vrezovalni glavi za hitro menjavo ROLLER'S S (sl. 6)

1. Vpnite vrezovalno glavo za hitro menjavo navpično v primež.
2. Odstranite vgrezne vijake (7) in pokrov (8) z vodilno pušo (11) (ne demontirajte vodilne puše).
3. Previdno izbijte rezilne čeljusti (9) do sredine vrezovalne glave.
4. Vbijte čeljusti (9) z izrezom (A) tako daleč navzdol v ustrezne zarezne, da ne štrlijo preko zunanega premera telesa (10). Rezilne čeljusti (9) in telo (10) so oštevilčeni. Rezilna čeljust 1 v zarezo 3, rezilna čeljust 2 v zarezo 2, rezilna čeljust 3 v zarezo 1 in rezilna čeljust 4 v zarezo 4.
5. Namestite pokrov (8) z vodilno pušo (11) in narahlo zategnite vgrezne vijake (7).
6. Nato rezilne čeljusti (9) z mehkim sornikom (iz bakra, medenine ali trdega lesa) previdno s toččenjem potisnite navzven, dokler ne nalegajo na rob pokrova.
7. Močno zategnite vgrezne vijake (7).

5. Motnje

5.1. Motnja: Z ročno napravo je vrezovanje navojev težavno.

Vzrok:

- Brez originalne vrezovalne glave za hitro menjavo ROLLER'S Central.
- Rezilne čeljusti so tope.
- Neprimerno mazivo za rezanje navojev ali premajhna količina maziva za rezanje navojev.

5.2. Motnja: Neuporaben navoj, navoj se močno trga.

Vzrok:

- Rezilne čeljusti so tope.
- Rezilne čeljusti so napačno vstavljene.
- Neprimerno mazivo za rezanje navojev ali premajhna količina maziva za rezanje navojev.
- Material cevi ni primeren za rezanje navojev.

5.3. Motnja: Navoj se reže poševno k osi cevi.

Vzrok:

- Cev ni odrezana pravokotno.

5.4. Motnja: Cev drsi v vpenjalu.

Vzrok:

- Cev ni dovolj močno vpeta.
- Vpenjalo/vpenjalna čeljust je neprimerno oz. okvarjeno.

Pomoč:

- Uporabljajte samo vrezovalne glave za hitro menjavo ROLLER'S Central in vrezovalne glave za hitro menjavo ROLLER'S S.
- Zamenjajte ROLLER'S rezilne čeljusti, glejte 4.2.
- Sredstva za vrezovanje navojev ROLLER'S Smaragdol ali ROLLER'S Rubinol 2000 uporabljajte v zadostni količini in nerazredčena.

Pomoč:

- Zamenjajte rezilne čeljusti, glejte 4.2.
- Upoštevajte oštevilčenje rezilnih čeljusti in, pripadajočih številki utora telesa rezilne glave (10), glejte 4.2, po potrebi zamenjajte rezilne čeljusti.
- Sredstva za vrezovanje navojev ROLLER'S Smaragdol ali ROLLER'S Rubinol 2000 uporabljajte v zadostni količini in nerazredčena.
- Uporabite izključno dopustne cevi.

Pomoč:

- Odrežite cevi pod pravim kotom z ROLLER'S Fox z vodilnim držalom in ROLLER'S specialnim žaginim listom ali z ROLLER'S Corso St, ROLLER'S Filou, ROLLER'S Disc 100.

Pomoč:

- Povečajte vpenjalni pritisk.
- Zamenjajte vpenjalo/vpenjalno čeljust. Za varno vpetje priporočamo ROLLER'S Anaconda 3B/ROLLER'S Anaconda WB.

6. Odstranjevanje odpadkov

Orodje po koncu uporabe ne smete odvreči med hišne odpadke. Obvezno ga morate ustrezno odstraniti med odpadke v skladu z veljavno zakonodajo.

7. Garancija proizvajalca

Garancijska doba znaša 12 mesecev po izročitvi novega proizvoda prvemu uporabniku. Čas izročitve je potrebno dokazati z vročitvijo originalne nakupne dokumentacije po pošti, ki mora vsebovati podatke o datumu nakupa in oznako proizvoda. Vse v garancijski dobi ugotovljene okvare, ki so nastale zaradi dokazanih napak pri proizvodnji ali napak materiala, se odpravijo brezplačno. Garancijska doba se z odstranitvijo napak ne podaljša in ne obnovi. Iz garancije so izključene škode zaradi običajne obrabe, nestrokovnega ravnanja ali zlorabe, neupoštevanja navodil za uporabo, neprimernih obratnih sredstev, prekomerne preobremenitve, nenamenske uporabe, lastnih ali tujih posegov in zaradi drugih razlogov, za katera ROLLER ni odgovoren.

Garancijske storitve se lahko opravijo samo v pooblaščen pogodbeni servisni delavnici ROLLER. Reklamacije se priznajo samo v primeru, če se proizvod v nerazstavljenem stanju dostavi v pooblaščen pogodbeno servisno delavnico ROLLER, ne da bi bili prej opravljeni kakršni koli posegi vanj. Zamenjani proizvodi in njihovi deli ostanejo v lasti podjetja ROLLER.

Transportne stroške v obe smeri krije uporabnik.

Prikaz pogodbenih servisnih delavnic ROLLER je na voljo na internetni strani www.albert-roller.de. Za države, ki tam niso navedene, je izdelek mogoče oddati v SERVICE-CENTER, Neue Rommelshauser Straße 4, 71332 Waiblingen, Deutschland. Zakonite pravice uporabnikov, zlasti njihovo zagotavljanje pravic pri napakah do prodajalca, ter zahtevki zaradi namerno kršenih dolžnosti in zahtevki iz zakonitega jamstva za proizvode, ostanejo s to garancijo neomejeni.

Za to garancijo velja nemška zakonodaja ob izključitvi referenčnih določb nemškega mednarodnega zasebnega prava kot tudi konvencije Združenih narodov o pogodbah o mednarodni prodaji blaga (CISG). Izdajatelj te proizvodne garancije, ki je veljavna po vsem svetu, je Albert Roller GmbH & Co KG, Neue Rommelshauser Straße 4, 71332 Waiblingen, Deutschland.

8. Sezname nadomestnih delov

Za sezname nadomestnih delov glejte na www.albert-roller.de → Downloads (za nalaganje) → Parts lists.

