

ROLLER'S Control **ROLLER'S Control Inox**



<i>deu</i>	Betriebsanleitung	3
<i>eng</i>	Instruction Manual	5
<i>fra</i>	Notice d'utilisation	7
<i>ita</i>	Istruzioni d'uso	9
<i>nld</i>	Handleiding	11
<i>swe</i>	Bruksanvisning	13
<i>dan</i>	Brugsanvisning	15
<i>fin</i>	Käyttöohje	17
<i>slv</i>	Navodilo za uporabo	19

Fig. 1

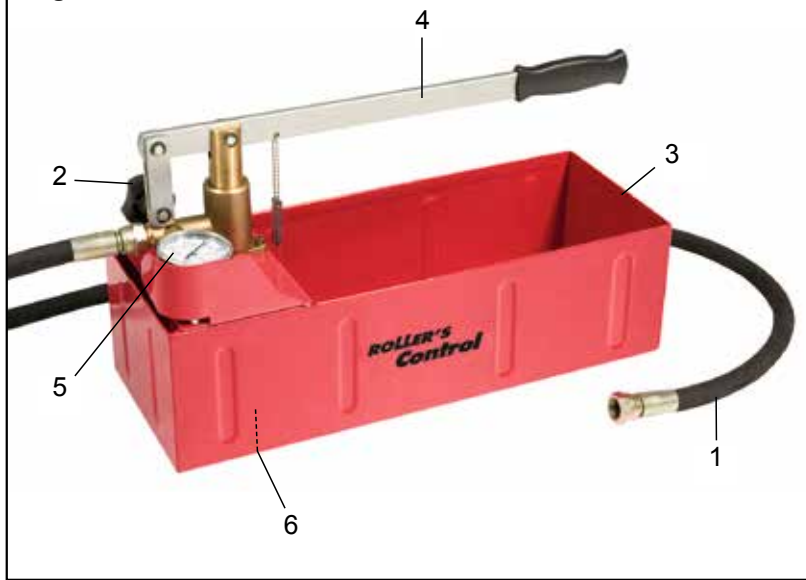
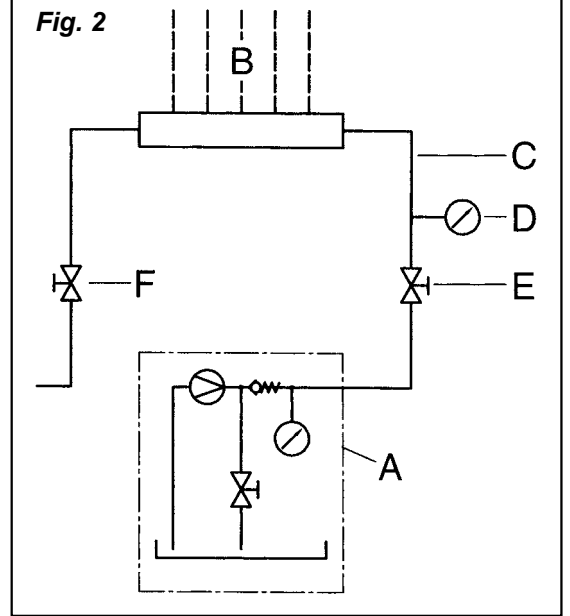


Fig. 2



Originalbetriebsanleitung

Fig. 1–2

- | | |
|---------------------|----------------------------------|
| 1 Hochdruckschlauch | A Hand-Druckprüfpumpe |
| 2 Rücklaufventil | B Installierte Leitungen |
| 3 Behälter | C Anschlussleitung |
| 4 Pumpenhebel | D Manometer |
| 5 Manometer | E Absperrventil |
| 6 Ansaugfilter | F Absperrventil vor Installation |

Allgemeine Sicherheitshinweise

⚠ VORSICHT

Lesen Sie alle Sicherheitshinweise, Anweisungen, Bilderungen und technische Daten, mit denen dieses Gerät versehen ist. Versäumnisse bei der Einhaltung der nachfolgenden Anweisungen können schwere Verletzungen verursachen.

Bewahren Sie alle Sicherheitshinweise und Anweisungen für die Zukunft auf.

Verwenden Sie das Werkzeug nur bestimmungsgemäß und unter Beachtung der allgemeinen Sicherheits- und Unfallverhütungsvorschriften.

- Halten Sie Ihren Arbeitsplatz in Ordnung.** Unordnung im Arbeitsbereich kann Unfälle zur Folge haben.
- Benutzen Sie das richtige Werkzeug.** Verwenden Sie keine leistungsschwachen Werkzeuge für schwere Arbeiten. Benutzen Sie das Werkzeug nicht für solche Zwecke, für die es nicht vorgesehen ist.
- Überprüfen Sie das Werkzeug auf eventuelle Beschädigungen.** Vor jedem Gebrauch des Werkzeugs müssen leicht beschädigte Teile sorgfältig auf Ihre einwandfreie und bestimmungsgemäße Funktion untersucht werden. Überprüfen Sie, ob die beweglichen Teile einwandfrei funktionieren und nicht klemmen oder beschädigt sind. Sämtliche Teile müssen richtig montiert sein und alle Bedingungen erfüllen, um den einwandfreien Betrieb des Werkzeugs zu gewährleisten. Beschädigte Teile müssen sachgemäß durch eine anerkannte Fachkraft repariert oder ausgewechselt werden, soweit nichts anderes in der Betriebsanleitung angegeben ist.
- Seien Sie aufmerksam.** Achten Sie darauf, was sie tun. Gehen Sie mit Vernunft an die Arbeit.
- Überlasten Sie Ihr Werkzeug nicht.** Sie arbeiten besser und sicherer im angegebenen Arbeitsbereich. Erneuern Sie abgenutzte Werkzeuge rechtzeitig.
- Tragen Sie geeignete Arbeitskleidung.** Tragen Sie keine weite Kleidung oder Schmuck, sie könnten von beweglichen Teilen erfasst werden. Bei Arbeiten im Freien sind Gummihandschuhe und rutschfestes Schuhwerk empfehlenswert. Tragen Sie bei langen Haaren ein Haarnetz.
- Benutzen Sie persönliche Schutzausrüstung.** Tragen Sie eine Schutzbrille. Tragen Sie Schutzhandschuhe.
- Vermeiden Sie abnorme Körperhaltung.** Sorgen Sie für sicheren Stand und halten Sie jederzeit das Gleichgewicht.
- Pflegen Sie Ihre Werkzeuge mit Sorgfalt.** Halten Sie die Werkzeuge sauber, um besser und sicherer arbeiten zu können. Befolgen Sie die Wartungsvorschriften und die Hinweise. Halten sie Handgriffe trocken und frei von Fett und Öl.
- Berücksichtigen Sie Umgebungseinflüsse.** Setzen Sie Ihre Werkzeuge nicht dem Regen aus. Sorgen Sie für gute Beleuchtung.
- Halten Sie andere Personen fern.** Lassen Sie andere Personen nicht Ihr Werkzeug berühren. Halten Sie andere Personen insbesondere Kinder von Ihrem Arbeitsbereich fern.
- Benutzen Sie zu Ihrer persönlichen Sicherheit der bestimmungsgemäßen Funktion des Werkzeuges nur Originalzubehör und Originalersatzteile.** Der Gebrauch anderer Einsatzwerkzeuge und anderen Zubehörs kann Verletzungsgefahr für Sie bedeuten.
- Lassen Sie Ihr Werkzeug durch eine anerkannte Fachkraft reparieren.** Dieses Werkzeug entspricht den einschlägigen Sicherheitsbestimmungen. Instandsetzungsarbeiten dürfen nur von einer anerkannten Fachkraft oder unterwiesenen Person durchgeführt werden, indem Originalersatzteile verwendet werden, andernfalls können Unfälle für den Verwender entstehen. Jegliche eigenmächtige Veränderung am Werkzeug ist aus Sicherheitsgründen nicht gestattet.

Sicherheitshinweise für Hand-Druckprüfpumpe

⚠ VORSICHT

Lesen Sie alle Sicherheitshinweise, Anweisungen, Bilderungen und technische Daten, mit denen dieses Gerät versehen ist. Versäumnisse bei der Einhaltung der nachfolgenden Anweisungen können schwere Verletzungen verursachen.

Bewahren Sie alle Sicherheitshinweise und Anweisungen für die Zukunft auf.

- Verwenden Sie das Gerät nicht, wenn dieses beschädigt ist. Es besteht Unfallgefahr.
- Mit dem Gerät können sehr hohe Drücke von bis zu 6 MPa (60 bar, 870 psi) erzeugt werden. Deshalb besonders vorsichtig sein. Während der Arbeiten mit dem Gerät dritte Personen vom Arbeitsbereich fernhalten.
- Untersuchen Sie die Hochdruckschläuche vor jedem Gebrauch auf Beschädigungen. Beschädigte Hochdruckschläuche können bersten und zu Verletzungen führen.
- Verwenden Sie für das Gerät nur Original Hochdruckschläuche, Armaturen und Kupplungen. Damit wird sichergestellt, dass die Sicherheit des Geräts erhalten bleibt.

- Stellen Sie das Gerät bei Betrieb waagrecht auf eine ebene Fläche. Beim Betreiben auf einer schrägen, unebenen Fläche kann Flüssigkeit aus Behälter (3) auslaufen bzw. das Gerät kann umkippen.
- Fördern Sie mit dem Gerät keine brennbaren oder explosiven Flüssigkeiten, z. B. Benzin, Öl, Alkohol, Lösemittel. Die Dämpfe oder Flüssigkeiten können sich entzünden oder explodieren.
- Schützen Sie das Gerät vor Frost. Das Gerät kann beschädigt werden.
- Überlasten Sie das Gerät nicht. Durch Überlastung kann das Gerät beschädigt werden. Es besteht Verletzungsgefahr.
- Kinder und Personen, die aufgrund ihrer physischen, sensorischen oder geistigen Fähigkeiten oder ihrer Unerfahrenheit oder Unkenntnis nicht in der Lage sind, das Gerät sicher zu bedienen, dürfen dieses Gerät nicht ohne Aufsicht oder Anweisung durch eine verantwortliche Person benutzen. Andernfalls besteht die Gefahr von Fehlbedienung und Verletzungen.
- Überlassen Sie das Gerät nur unterwiesenen Personen. Jugendliche dürfen das Gerät nur betreiben, wenn sie über 16 Jahre alt sind, dies zur Erreichung ihres Ausbildungszieles erforderlich ist und sie unter Aufsicht eines Fachkundigen gestellt sind.

Symbolerklärung

⚠ VORSICHT

Gefährdung mit einem niedrigen Risikograd, die bei Nichtbeachtung mäßige Verletzungen (reversibel) zur Folge haben könnte.

HINWEIS

Sachschaden, kein Sicherheitshinweis! Keine Verletzungsgefahr.



Vor Inbetriebnahme Betriebsanleitung lesen



Umweltfreundliche Entsorgung



CE-Konformitätskennzeichnung

1. Technische Daten

Bestimmungsgemäße Verwendung

⚠ VORSICHT

ROLLER'S Control und ROLLER'S Control Inox sind bestimmt zur Druck- und Dichtheitsprüfung von Rohrleitungssystemen und Behältern. Alle anderen Verwendungen sind nicht bestimmungsgemäß und daher nicht zulässig.

HINWEIS

Zur bestimmungsgemäßen Verwendung sind auch die, für den Einsatzort jeweils geltenden nationalen Sicherheitsbestimmungen, Regeln und Vorschriften zu beachten und zu befolgen.

1.1. Lieferumfang

Hand-Druckprüfpumpe, Hochdruckschlauch, Betriebsanleitung.

1.2. Artikelnummern

ROLLER'S Control	115000
ROLLER'S Control Inox	115001
Anschlussstück mit Manometer und Absperrventil	115110
Feinskaliertes Manometer	115045
Maschinenreiniger	140119

1.3. Arbeitsbereich/Abmessungen/Gewicht

Inhalt des Behälters	12 l
Prüf- und Druckbereich	p ≤ 6 MPa / 60 bar / 870 psi
pH-Wert der Flüssigkeiten	7–12
Temperatur der Flüssigkeiten	≤ 60°C
Viskosität der Flüssigkeiten	≤ 1,5 mPa s
Abmessungen ROLLER'S Control, ROLLER'S Control Inox	500 × 190 × 280 mm
Gewicht ROLLER'S Control, ROLLER'S Control Inox	6,9 kg
Schlauchanschluss	½"

2. Inbetriebnahme / Betrieb

⚠ VORSICHT

Bei Undichtigkeiten kann unter Druck stehendes Medium austreten. Umfeld während der Druckprüfung gegen Zutritt durch Unbefugte absichern.

Die Hand-Druckprüfpumpe (A) dient zur Druck- und Dichtheitsprüfung von Rohrleitungssystemen (B), Norm EN 806-4 und nationale Vorschriften beachten. Hierzu Anschlussleitung (C) mit Manometer (D) mit vorgeschriebener Skalierung, sowie Absperrventil (E) an die Installation montieren. Absperrventil (E) schließen und Installation füllen. Hochdruckschlauch (1) der Hand-Druckprüfpumpe an zu prüfende Installation anschließen (Schlauchanschluss ½"). Rücklaufventil (2) öffnen, Absperrventil (E) öffnen und Behälter (3) füllen. Rücklaufventil schließen. Installation entlüften. Absperrventil vor der Installation (F) schließen. Vorgeschriebenen bzw. gewünschten Prüfdruck durch mehrmaliges Pumpen mit dem Pumpenhebel (4) einstellen. Bei größeren Differenzen zwischen Umgebungstemperatur und Wassertemperatur ist eine Wartezeit für den Temperaturengleich einzuhalten. Absperrventil (E) an der Installation schließen. Vorgeschriebene Prüfzeit beachten. Nach Beendigung der Druckprüfung Rücklaufventil (2) öffnen. Hochdruckschlauch (1) von der Installation entfernen.

Achtung: Vor Abkopplung des Hochdruckschlauches (1) darauf achten, dass der Druck vollständig abgebaut ist. Druck am Manometer (5) beachten.

HINWEIS

Hand-Druckprüfpumpe nicht ohne Ansaugfilter (6) verwenden.

3. Instandhaltung**3.1. Wartung**

Von Zeit zu Zeit Pumpenkolben der Pumpe fetten. Vor jedem Gebrauch Hochdruckschlauch (1) und Dichtungen auf Beschädigung untersuchen. Verwenden Sie keinen beschädigten Hochdruckschlauch und keine beschädigten Dichtungen.

Ansaugfilter (6) regelmäßig reinigen. Beschädigten Ansaugfilter wechseln. Kunststoffteile (z. B. Gehäuse, Hochdruckschlauch) nur mit Maschinenreiniger (Art.-Nr. 140119) oder milder Seife und feuchtem Tuch reinigen. Keine Haushaltsreiniger verwenden. Diese enthalten vielfach Chemikalien, die Kunststoffteile beschädigen könnten. Keinesfalls Benzin, Terpentinöl, Verdünnung oder ähnliche Produkte zur Reinigung verwenden.

3.2. Inspektion/Instandsetzung

Diese Arbeiten dürfen nur von qualifiziertem Fachpersonal durchgeführt werden.

4. Störungen**4.1. Störung:** Der gewünschte Prüfdruck wird nicht erreicht.**Ursache:**

- Ansaugfilter (6) ist verstopft.
- Rücklaufventil (2) schließt nicht.
- O-Ring am Pumpenkolben schadhhaft.
- Hand-Druckprüfpumpe saugt Luft an.
- Installation undicht.
- Absperrventil (F) nicht geschlossen.
- Hand-Druckprüfpumpe defekt.

Abhilfe:

- Ansaugfilter reinigen, gegebenenfalls wechseln.
- Rücklaufventil und Dichtsitz reinigen, gegebenenfalls Rücklaufventil wechseln.
- O-Ring wechseln.
- Wasser-/Flüssigkeitsstand im Behälter (3) prüfen, gegebenenfalls auffüllen.
- Installation abdichten.
- Absperrventil schließen.
- Hand-Druckprüfpumpe durch autorisierte ROLLER Vertrags-Kundendienstwerkstatt prüfen/instandsetzen lassen.

4.2. Störung: Prüfdruck wird nicht gehalten.**Ursache:**

- Absperrventil (E) und/oder (F) nicht geschlossen.
- Installation undicht.
- Hand-Druckprüfpumpe defekt.

Abhilfe:

- Absperrventil schließen.
- Installation abdichten.
- Absperrventil (E) schließen. Hand-Druckprüfpumpe durch autorisierte ROLLER Vertrags-Kundendienstwerkstatt prüfen/instandsetzen lassen.

4.3. Störung: Pumpenhebel (4) steigt nach oben.**Ursache:**

- Kugel der Pumpe auf Druckseite schließt nicht.
- Hand-Druckprüfpumpe defekt.

Abhilfe:

- Kugel und Kugelsitz reinigen, gegebenenfalls Kugel wechseln.
- Hand-Druckprüfpumpe durch autorisierte ROLLER Vertrags-Kundendienstwerkstatt prüfen/instandsetzen lassen.

5. Entsorgung

Die Hand-Druckprüfpumpe darf nach ihrem Nutzungsende nicht über den Hausmüll entsorgt werden. Diese muss nach den gesetzlichen Vorschriften ordnungsgemäß entsorgt werden

Einfach anrufen unter Telefon (07151) 56808-60, oder Download des Abholauftrages unter www.albert-roller.de → Kontakt → Kundendienstwerkstätten → Abholauftrag. Im Garantiefall ist dieser Service kostenlos.

Oder wenden Sie sich an eine andere autorisierte ROLLER Vertrags-Kundendienstwerkstatt in Ihrer Nähe.

6. Hersteller-Garantie

Die Garantiezeit beträgt 12 Monate nach Übergabe des Neuproduktes an den Erstverwender. Der Zeitpunkt der Übergabe ist durch die Einsendung der Original-Kaufunterlagen nachzuweisen, welche die Angaben des Kaufdatums und der Produktbezeichnung enthalten müssen. Alle innerhalb der Garantiezeit auftretenden Funktionsfehler, die nachweisbar auf Fertigungs- oder Materialfehler zurückzuführen sind, werden kostenlos beseitigt. Durch die Mängelbeseitigung wird die Garantiezeit für das Produkt weder verlängert noch erneuert. Schäden, die auf natürliche Abnutzung, unsachgemäße Behandlung oder Missbrauch, Missachtung von Betriebsvorschriften, ungeeignete Betriebsmittel, übermäßige Beanspruchung, zweckfremde Verwendung, eigene oder fremde Eingriffe oder andere Gründe, die ROLLER nicht zu vertreten hat, zurückzuführen sind, sind von der Garantie ausgeschlossen.

Garantieleistungen dürfen nur von einer autorisierten ROLLER Vertrags-Kundendienstwerkstatt erbracht werden. Beanstandungen werden nur anerkannt, wenn das Produkt ohne vorherige Eingriffe in unzerlegtem Zustand einer autorisierten ROLLER Vertrags-Kundendienstwerkstatt eingereicht wird. Ersetzte Produkte und Teile gehen in das Eigentum von ROLLER über.

Die Kosten für die Hin- und Rückfracht trägt der Verwender.

Die gesetzlichen Rechte des Verwenders, insbesondere seine Gewährleistungsansprüche bei Mängeln gegenüber dem Verkäufer, werden durch diese Garantie nicht eingeschränkt. Diese Hersteller-Garantie gilt nur für Neuprodukte, welche in der Europäischen Union, in Norwegen oder in der Schweiz gekauft und dort verwendet werden.

Für diese Garantie gilt deutsches Recht unter Ausschluss des Übereinkommens der Vereinten Nationen über Verträge über den internationalen Warenkauf (CISG).

8. Teileverzeichnis

Teileverzeichnisse siehe www.albert-roller.de → Downloads → Teileverzeichnisse.

7. ROLLER Vertrags-Kundendienstwerkstätten

Firmeneigene Fachwerkstatt für Reparaturen:

SERVICE-CENTER
 Neue Rommelshäuser Straße 4
 D-71332 Waiblingen
 Telefon (07151) 56808-60
 Telefax (07151) 56808-64

Wir holen Ihre Maschinen und Werkzeuge bei Ihnen ab!
 Nutzen Sie in der Bundesrepublik Deutschland unseren Abhol- und Bringservice.

Translation of the Original Instruction Manual

Fig. 1–2

1 High-pressure hose	A Hand pressure testing pump
2 Return valve	B Installed lines
3 Tank	C Connecting line
4 Pump lever	D Pressure gauge
5 Pressure gauge	E Shut-off valve
6 Suction filter	F Shut-off valve upstream of installed system

General safety instructions

⚠ CAUTION

Read all the safety notes, instructions, illustrations and technical data which come with this device. Failure to heed the following instructions can lead to severe injuries.

Keep all safety notes and instructions for the future.

Only use the tool for the intended purpose and under observance of the general safety and accident prevention rules.

- Keep your workplace tidy. Untidiness in the work area can cause accidents.
- Use the right tool. Do not use weak machines for heavy work. Do not use the tool for a purpose for which it is not intended.
- Check the tool for damage. Slightly damaged parts must be checked carefully for perfect and proper functioning every time before using the tool. Check whether the moving parts work perfectly and do not jam or are damaged. All parts must be mounted correctly and meet all conditions to ensure perfect operation of the tool. Damaged parts must be properly repaired or changed by a recognised specialist unless specified otherwise in the operating manual.
- Be careful. Pay attention to what you are doing. Work sensibly.
- Do not overload your tool. You can work better and safer in the specified work range. Renew worn tools in time.
- Wear suitable work clothing. Do not wear loose clothing or jewellery as these can get caught in moving parts. Rubber gloves and non-slip shoes are recommended for working outdoors. Wear a hair net over long hair.
- Use personal safety equipment. Wear safety glasses. Wear protective gloves.
- Avoid abnormal body posture. Make sure that you have a firm footing and keep your balance at all times.
- Take good care of your tools. Keep the tools clean to work better and safer. Follow the maintenance regulations and instructions. Keep handles dry and free from grease and oil.
- Take ambient influences into account. Do not expose your tools to rain. Provide good lighting.
- Keep other persons away. Do not let other persons touch your tools. Keep other persons and especially children away from your work area.
- Only use genuine accessories and genuine spare parts for your own safety for the intended function of the tool. The use of other insertion tools and accessories can cause you injury.
- Have your tool repaired by a qualified specialist. This tool satisfies the pertinent safety regulations. Repairs may only be done by a recognised specialist or instructed person with the use of genuine spare parts, otherwise the user could have an accident. All unauthorised modifications to the tool are prohibited for safety reasons.

Safety instructions for the hand pressure testing pump



⚠ CAUTION

Read all the safety notes, instructions, illustrations and technical data which come with this device. Failure to heed the following instructions can lead to severe injuries.

Keep all safety notes and instructions for the future.

- Do not use the device if it is damaged. There is a danger of accident.
- The device develops very high pressures of up to 6 MPa (60 bar, 870 psi). So be very careful. Keep third parties away from the work area when working with the device.
- Examine the high-pressure hoses for damage every time before using. Damaged high-pressure hoses can burst and cause injury.
- Only use original high-pressure hoses, fittings and couplings for the device. This ensures that the safety of the device is maintained.
- Place the device horizontally on a level surface for operation. If operated on an inclined, uneven surface, liquid can escape from the tank (3) or the device can tip over.
- Do not suck up inflammable or explosive liquids, for example petrol, oil, alcohol, solvent, with the device. The fumes or liquids can ignite or explode.
- Protect the device against frost. The device could be damaged.
- Do not overload the device. Overloading can damage the device. There is a risk of injury.
- Children and persons who, due to their physical, sensory or mental abilities or lack of experience and knowledge are unable to operate the device safely may not use this device without supervision or instruction by a responsible person. Otherwise there is a risk of operating errors and injuries.
- Only allow trained persons to use the device. Apprentices may only operate the device when they are older than 16, when this is necessary for their training and under the supervision of a trained operative.

Explanation of symbols

- ⚠ CAUTION** Danger with a low degree of risk which could result in minor injury (reversible) if not heeded.
- NOTICE** Material damage, no safety note! No danger of injury.
-  Read the operating manual before starting
-  Environmentally friendly disposal
- CE** CE conformity mark

1. Technical Data

Use for the intended purpose

⚠ CAUTION

ROLLER'S Control and ROLLER'S Control Inox are designed for pressure and leak testing of pipe systems and vessels. All other uses are not for the intended purpose and are therefore prohibited.

NOTICE

The respective national safety provisions, rules and regulations valid for the application site must be considered and observed for proper use.

1.1. Scope of Supply

Hand pressure testing pump, high-pressure hose, instruction manual

1.2. Article numbers

ROLLER'S Control	115000
ROLLER'S Control Inox	115001
Connection piece with pressure gauge and shut-off valve	115110
Fine scaled pressure gauge	115045
Machine cleaner	140119

1.3. Work area/dimensions/weight

Capacity of the tank	12 l
Test and pressure range	$p \leq 6 \text{ MPa} / 60 \text{ bar} / 870 \text{ psi}$
pH value of the liquids	7–12
Temperature of the liquids	$\leq 60^\circ\text{C}$
Viscosity of the liquids	$\leq 1.5 \text{ mPa s}$
Dimensions ROLLER'S Control, ROLLER'S Control Inox	500 × 190 × 280 mm
Weight ROLLER'S Control, ROLLER'S Control Inox	6.9 kg
Hose connection	1/2"

2. Commissioning/Operation

⚠ CAUTION

Medium under pressure can escape in case of leaks. Protect the area from unauthorised access during pressure testing.

The hand pressure testing pump (A) is used for pressure and leak testing of pipe systems (B), observe EN 806-4 standard and national regulations. To do so, attach the connecting line (C) with pressure gauge (D) with specified scale and also the shut-off valve (E) to the installed system. Close the shut-off valve (E) and fill the system. Connect the high-pressure hose (1) of the hand pressure testing pump to the system being tested (hose connection 1/2"). Open the return valve (2), open the shut-off valve (E) and fill the tank (3). Close the return valve. Bleed the installed system. Close the shut-off valve upstream of the installed system (F). Set the specified/required test pressure by pumping several times with the pump lever (4). In the case of major differences between the ambient temperature and the water temperature a waiting period until these temperatures are balanced is necessary. Close the shut-off valve (E) on the installed system. Comply with the testing time as specified. After completion of the pressure test, open the return valve (2). Remove the high-pressure hose from the installed system.

Attention: Before connecting the high-pressure hose (1), make sure that the pressure has been relieved completely. Note the pressure on the pressure gauge (5).

NOTICE

Do not use the hand pressure testing pump without the suction filter (6).

3. Maintenance

3.1. Maintenance

Grease the pump piston from time to time. Check high-pressure hose (1) and seals for damage before every use. Do not use a damaged high-pressure hose and damaged seals. Clean the suction filter (6) regularly. Change a damaged suction filter. Clean plastic parts (e.g. housing, high-pressure hose) only with machine cleaner (Art. No. 140119) or a mild soap and a damp cloth. Do not use household cleaners. These often contain chemicals which can damage the plastic parts. Never use petrol, turpentine, thinner or similar products for cleaning.

3.2. Inspection/Repair

This work may only be performed by qualified personnel.

4. Faults

4.1. Fault: The desired test pressure is not reached.

Cause:

- Suction filter (6) is blocked.
- Return valve (14) does not close
- O-ring on pump piston damaged.
- Hand pressure testing pump sucks in air.
- Installed system leaking.
- Shut-off valve (F) not closed.
- Hand pressure testing pump defective.

Remedy:

- Clean suction filter, change if necessary.
- Clean return valve and seal seat, change return valve if necessary.
- Change O-ring.
- Check water/liquid level in the tank (3), fill up if necessary.
- Seal installed system.
- Close shut-off valve.
- Have the hand pressure testing pump checked/repared by an authorised ROLLER customer service workshop.

4.2. Fault: Test pressure is not held.

Cause:

- Shut-off valve (E) and/or (F) not closed.
- Installed system leaking.
- Hand pressure testing pump defective.

Remedy:

- Close shut-off valve.
- Seal installed system.
- Close shut-off valve (E). Have the hand pressure testing pump checked/ repaired by an authorised ROLLER customer service workshop.

4.3. Fault: Pump lever (4) rises.

Cause:

- Ball of the pump on pressure side does not close.
- Hand pressure testing pump defective.

Remedy:

- Clean ball and ball seat, change ball if necessary.
- Have the hand pressure testing pump checked/repared by an authorised ROLLER customer service workshop.

5. Disposal

The hand pressure testing pump may not be thrown into the domestic waste at the end of use. It must be disposed of properly by law.

6. Manufacturer's Warranty

The warranty period shall be 12 months from delivery of the new product to the first user. The date of delivery shall be documented by the submission of the original purchase documents, which must include the date of purchase and the designation of the product. All functional defects occurring within the warranty period, which are clearly the consequence of defects in production or materials, will be remedied free of charge. The remedy of defects shall not extend or renew the warranty period for the product. Damage attributable to natural wear and tear, incorrect treatment or misuse, failure to observe the operational instructions, unsuitable operating materials, excessive demand, use for unauthorized purposes, interventions by the customer or a third party or other reasons, for which ROLLER is not responsible, shall be excluded from the warranty

Services under the warranty may only be provided by customer service stations authorized for this purpose by ROLLER. Complaints will only be accepted if the product is returned to a customer service station authorized by ROLLER without prior interference in an unassembled condition. Replaced products and parts shall become the property of ROLLER.

The user shall be responsible for the cost of shipping and returning the product.

The legal rights of the user, in particular the right to make claims against the seller under the warranty terms, shall not be affected. This manufacturer's warranty only applies for new products which are purchased in the European Union, in Norway or in Switzerland.

This warranty is subject to German law with the exclusion of the United Nations Convention on Contracts for the International Sales of Goods (CISG).

7. Spare parts lists

For spare parts lists, see www.albert-roller.de → Downloads → Parts lists.

Traduction de la notice d'utilisation originale

Fig. 1 – 2

1 Tuyau à haute pression	A Pompe d'épreuve à main
2 Robinet de retour	B Conduites installées
3 Réservoir	C Conduite de raccordement
4 Levier de pompe	D Manomètre
5 Manomètre	E Robinet d'arrêt
6 Filtre d'aspiration	F Robinet d'arrêt en amont de l'installation

Consignes générales de sécurité

ATTENTION

Lire attentivement toutes les consignes de sécurité, instructions, textes des figures et caractéristiques techniques de cet appareil. Le non-respect des instructions suivantes peut entraîner des blessures graves.

Conservé toutes les consignes de sécurité et instructions pour usage ultérieur.

N'utiliser l'outil que pour accomplir les tâches pour lesquelles il a été spécialement conçu, et conformément aux prescriptions relatives à la sécurité du travail et à la prévention des accidents.

- Maintenir le lieu de travail dans un état rangé. Un lieu de travail en désordre peut être source d'accident.
- Utiliser l'outil qui convient. Ne pas utiliser d'outils de faible puissance pour les gros travaux. Ne pas utiliser l'outil à des fins auxquelles il n'est pas destiné.
- Vérifier si l'outil est endommagé. Avant l'utilisation de l'outil, vérifier soigneusement que les pièces légèrement endommagées fonctionnent impeccablement et remplissent entièrement leur fonction. Vérifier si les pièces mobiles fonctionnent correctement et ne coincent pas. Contrôler si ces pièces sont endommagées. Toutes les pièces doivent être correctement montées et toutes les conditions assurant un fonctionnement irréprochable de l'outil doivent être remplies. Sauf indication contraire figurant dans les instructions de service, toutes les pièces endommagées doivent être réparées ou remplacées par un professionnel confirmé.
- Rester attentif. Se concentrer sur le travail. Travailler avec bon sens.
- Ne pas surcharger l'outil. Le travail est meilleur et plus sûr dans la plage de travail indiquée. Remplacer à temps les outils usés.
- Porter des vêtements de travail appropriés. Ne pas porter de vêtements amples ni de bijoux risquant d'être happés par des pièces en mouvement. Pour travailler à l'extérieur, il est recommandé de porter des gants en caoutchouc et des chaussures antidérapantes. Porter un filet à cheveux pour protéger les cheveux longs.
- Utiliser un équipement de protection individuelle. Porter des lunettes de protection. Porter des gants de protection.
- Éviter toute position anormale du corps. Veiller à adopter une position sûre et à garder l'équilibre à tout moment.
- Entretien soigneusement les outils. Tenir les outils dans un état propre pour assurer la qualité et la sécurité du travail. Suivre les instructions de maintenance et les recommandations. Veiller à ce que les poignées soient sèches et exemptes d'huile et de graisse.
- Tenir compte des conditions de l'environnement. Ne pas exposer les outils à la pluie. Assurer un bon éclairage.
- Tenir les tierces personnes à l'écart. Empêcher que d'autres personnes ne touchent l'outil. Tenir les tierces personnes (en particulier les enfants) à l'écart du lieu de travail.
- Utiliser uniquement des accessoires et des pièces de rechange d'origine pour assurer la sécurité de fonctionnement de l'outil. L'utilisation d'autres outils de rechange et d'autres accessoires peut présenter un risque de blessure.
- Confier la réparation de l'outil à un professionnel confirmé. Cet outil répond aux prescriptions applicables en matière de sécurité. Les travaux de réparation doivent impérativement être exécutés par un professionnel confirmé ou une personne compétente avec des pièces de rechange d'origine pour ne pas exposer l'utilisateur à un risque d'accident. Pour des raisons de sécurité, toute modification injustifiée de l'outil est formellement interdite.

Consignes de sécurité pour pompe d'épreuve à main

ATTENTION

Lire attentivement toutes les consignes de sécurité, instructions, textes des figures et caractéristiques techniques de cet appareil. Le non-respect des instructions suivantes peut entraîner des blessures graves.

Conservé toutes les consignes de sécurité et instructions pour usage ultérieur.

- Ne pas utiliser l'appareil s'il est endommagé. Risque d'accident.
- L'appareil produit une pression très élevée pouvant atteindre 6 MPa (60 bar, 870 psi). Travailler avec extrême prudence. Tenir les tierces personnes éloignées de la zone de travail pendant l'utilisation de l'appareil.
- Avant toute utilisation, vérifier que les tuyaux à haute pression ne sont pas endommagés. Lorsqu'ils sont endommagés, les tuyaux à haute pression peuvent éclater et causer des blessures.
- N'utiliser que des tuyaux à haute pression, robinetteries et raccords d'origine pour l'appareil. Ceci permet de garantir la sécurité de l'appareil.
- Poser l'appareil horizontalement sur une surface plane avant de l'utiliser. Si l'appareil est utilisé sur une surface inclinée ou irrégulière, le liquide risque de s'écouler du réservoir (3) et l'appareil risque de se renverser.
- Ne pas utiliser l'appareil pour débiter des liquides inflammables ou explo-

sibles (essence, huile, alcool, solvants, etc.). Les vapeurs et liquides risquent de s'enflammer ou d'exploser.

- Protéger l'appareil du gel. L'appareil risque d'être endommagé.
- Ne pas surcharger l'appareil. Une surcharge risque d'endommager l'appareil. Risque de blessure.
- Les enfants et les personnes qui, en raison de leurs facultés physiques, sensorielles ou mentales ou de leur manque d'expérience ou de connaissances, sont incapables d'utiliser l'appareil en toute sécurité ne sont pas autorisés à utiliser cet appareil sans surveillance ou sans instructions d'une personne responsable de leur sécurité. L'utilisation présente sinon un risque d'erreur de manipulation et de blessure.
- Ne confier l'appareil qu'à des personnes ayant reçu les instructions nécessaires. L'utilisation est interdite aux jeunes de moins de 16 ans, sauf si elle est nécessaire à leur formation professionnelle et qu'elle a lieu sous surveillance d'une personne qualifiée.

Explication des symboles

ATTENTION Danger de degré faible pouvant entraîner de petites blessures (réversibles) en cas de non-respect des consignes.

AVIS Danger pouvant entraîner des dommages matériels sans risque de blessure (il ne s'agit pas d'une consigne de sécurité).



Lire la notice d'utilisation avant la mise en service



Élimination en respect de l'environnement



Marquage de conformité CE

1. Caractéristiques techniques

Utilisation conforme

ATTENTION

ROLLER'S Control et ROLLER'S Control Inox sont conçus pour la réalisation d'essais de pression et d'étanchéité de systèmes de canalisations et de réservoirs. Toute autre utilisation est non conforme et donc interdite.

AVIS

L'utilisation conforme suppose également le respect des prescriptions de sécurité, règles et dispositions nationales en vigueur sur le lieu d'utilisation.

1.1. Fourniture

Pompe d'épreuve à main, tuyau à haute pression, notice d'utilisation.

1.2. Codes

ROLLER'S Control	115000
ROLLER'S Control Inox	115001
Pièce de raccordement avec manomètre et robinet d'arrêt	115110
Manomètre à graduation fine	115045
Nettoyant pour machines	140119

1.3. Domaine d'utilisation, dimensions et poids

Capacité du réservoir	12 l
Plage d'essai et de pression	$p \leq 6 \text{ MPa}/60 \text{ bar}/870 \text{ psi}$
Valeur pH des liquides	7 – 12
Température des liquides	$\leq 60^\circ\text{C}$
Viscosité des liquides	$\leq 1,5 \text{ mPa s}$
Dimensions ROLLER'S Control, ROLLER'S Control Inox	500 × 190 × 280 mm
Poids de ROLLER'S Control, ROLLER'S Control Inox	6,9 kg
Raccord fileté du tuyau	1/2"

2. Mise en service et fonctionnement

ATTENTION

Risque de fuite du liquide sous pression si le système n'est pas étanche. Sécuriser le périmètre lors des essais de pression pour empêcher l'accès de personnes non autorisées.

La pompe d'épreuve à main (A) sert à réaliser des essais de pression et d'étanchéité de systèmes de canalisations (B). Respecter la norme EN 806-4 et les réglementations nationales. Monter la conduite de raccordement (C) avec le manomètre (D) à graduation prescrite, ainsi que le robinet d'arrêt (E) sur l'installation. Fermer le robinet d'arrêt (E) et remplir l'installation. Raccorder le tuyau à haute pression (1) de la pompe d'épreuve à main à l'installation (raccord fileté du tuyau 1/2"). Ouvrir la vanne de retour (2), ouvrir le robinet d'arrêt (E) et remplir le réservoir (3). Fermer le robinet de retour. Purger l'air dans l'installation. Fermer le robinet d'arrêt en amont de l'installation (F). Régler la pression d'essai prescrite ou souhaitée en actionnant à plusieurs reprises le levier de la pompe (4). En cas de grande différence entre la température ambiante et la température de l'eau, respecter un temps d'attente pour l'équilibre de la température. Fermer le robinet d'arrêt (E) de l'installation. Respecter le temps d'essai prescrit. Ouvrir la vanne de retour (2) à la fin de l'essai de pression. Enlever le tuyau à haute pression (1) de l'installation.

Attention ! Avant de débrancher le tuyau à haute pression (1), s'assurer que la pression a été entièrement supprimée. Faire attention à la pression indiquée par le manomètre (5).

AVIS

Ne pas utiliser la pompe d'épreuve à main sans filtre d'aspiration (6).

3. Maintenance**3.1. Entretien**

Graisser le piston de la pompe de temps en temps. Avant chaque utilisation, vérifier que le tuyau à haute pression (1) et les joints ne sont pas endommagés. Ne pas utiliser le tuyau à haute pression ni les joints s'ils sont endommagés. Nettoyer régulièrement le filtre d'aspiration (6). Remplacer le filtre d'aspiration s'il est endommagé. Pour nettoyer les pièces en matières plastiques (boîtiers,

tuyau à haute pression, etc.), utiliser uniquement nettoyant pour machines (code 140119), ou du savon doux et un chiffon humide. Ne pas utiliser de produits nettoyants ménagers. Ceux-ci contiennent souvent des produits chimiques pouvant détériorer les pièces en matières plastiques. N'utiliser en aucun cas de l'essence, de l'huile de térébenthine, des diluants ou d'autres produits similaires pour le nettoyage.

3.2. Inspection et réparation

Ces travaux doivent impérativement être exécutés par des professionnels qualifiés.

4. Défauts**4.1. Défaut : La pression d'essai n'atteint pas le niveau souhaité.****Cause :**

- Le filtre d'aspiration (6) est bouché.
- La vanne de retour (2) ne ferme pas.
- Le joint torique du piston de la pompe est endommagé.
- La pompe d'épreuve aspire de l'air.
- L'installation n'est pas étanche.
- Le robinet d'arrêt (F) n'est pas fermé.
- La pompe d'épreuve à main est défectueuse.

4.2. Défaut : La pression d'essai n'est pas maintenue.**Cause :**

- Le robinet d'arrêt (E) et/ou (F) n'est pas fermé.
- L'installation n'est pas étanche.
- La pompe d'épreuve à main est défectueuse.

4.3. Défaut : Le levier de pompe (4) monte.**Cause :**

- La bille de la pompe, située côté pression, ne ferme pas.
- La pompe d'épreuve à main est défectueuse.

Remède :

- Nettoyer et remplacer le cas échéant le filtre d'aspiration.
- Nettoyer la vanne de retour et la surface de joint. Remplacer le robinet de retour le cas échéant.
- Remplacer le joint torique.
- Contrôler le niveau d'eau/de liquide dans le réservoir (3) et le remplir le cas échéant.
- Rétablir l'étanchéité de l'installation.
- Fermer le robinet d'arrêt.
- Fermer le robinet d'arrêt (E). Faire examiner/réparer la pompe d'épreuve à main par une station S.A.V. agréée ROLLER.

Remède :

- Fermer le robinet d'arrêt.
- Rétablir l'étanchéité de l'installation.
- Fermer le robinet d'arrêt (E). Faire examiner/réparer la pompe d'épreuve à main par une station S.A.V. agréée ROLLER.

Remède :

- Nettoyer la bille et la surface de joint. Remplacer la bille le cas échéant.
- Fermer le robinet d'arrêt (E). Faire examiner/réparer la pompe d'épreuve à main par une station S.A.V. agréée ROLLER.

5. Élimination en fin de vie

Ne pas jeter la pompe d'épreuve à main dans les ordures ménagères lorsqu'elle est hors d'usage. Elle doit être éliminée conformément aux dispositions légales.

6. Garantie du fabricant

Le délai de garantie est de 12 mois à compter de la date de délivrance et de prise en charge du produit neuf par le premier utilisateur. La date de délivrance est à justifier par l'envoi des documents d'achat originaux qui doivent contenir les renseignements concernant la date d'achat et la désignation du produit. Tous les défauts de fonctionnement qui se présentent pendant le délai de garantie et qui sont dus à des vices de fabrication ou de matériel sont remis en état gratuitement. Le délai de garantie du produit n'est ni prolongé ni renouvelé après la remise en état. Sont exclus de la garantie tous les dommages consécutifs à l'usure normale, à l'emploi et au traitement non appropriés, au non-respect des instructions d'emploi, à des moyens d'exploitation inadéquats, à un emploi forcé, à une utilisation non conforme, à des interventions de l'utilisateur ou de tierces personnes ou à d'autres causes n'incombant pas à la responsabilité de ROLLER.

Les prestations sous garantie ne peuvent être effectuées que par des SAV agréés ROLLER. Les appels en garantie ne sont reconnus que si le produit est renvoyé au SAV agréé ROLLER en état non démonté et sans interventions préalables. Les produits et les pièces remplacés redeviennent la propriété de ROLLER.

Les frais d'envoi et de retour sont à la charge de l'utilisateur.

Cette garantie ne modifie pas les droits juridiques de l'utilisateur, en particulier son droit à des prestations de garantie du revendeur en cas de défauts. Cette garantie du fabricant n'est valable que pour les produits neufs achetés et utilisés dans l'Union européenne, en Norvège ou en Suisse.

Cette garantie est soumise au droit allemand, à l'exclusion de la Convention des Nations Unies sur les contrats de vente internationale de marchandises (CISG).

7. Listes de pièces

Listes de pièces: voir www.albert-roller.de → Télécharger → Vues éclatées.

Traduzione delle istruzioni d'uso originali

Fig. 1-2

1 Tubo flessibile ad alta pressione	A Pompa provaimpianti manuale
2 Valvola di ritorno	B Tubazioni installate
3 Recipiente	C Tubo di collegamento
4 Leva della pompa	D Manometro
5 Manometro	E Valvola di arresto
6 Filtro di aspirazione	F Valvola di arresto a monte dell'impianto

Indicazioni di sicurezza generali

⚠ ATTENZIONE

Leggere tutte le indicazioni di sicurezza, le istruzioni, le didascalie ed i dati tecnici di questo apparecchio. La mancata osservanza delle seguenti istruzioni può causare gravi lesioni.

Conservare tutte le avvertenze di sicurezza e le istruzioni per l'uso futuro.

Utilizzare l'utensile unicamente per l'uso cui è destinato ed in piena osservanza delle norme generali di sicurezza ed antinfortunistiche.

- Tenere in ordine il proprio posto di lavoro.** Il disordine del posto di lavoro può causare incidenti.
- Utilizzare l'utensile adatto.** Non utilizzare utensili poco potenti per lavori pesanti. Non utilizzare l'utensile per scopi per i quali non è previsto.
- Controllare che l'utensile non sia danneggiato.** Prima di ogni uso dell'utensile è necessario controllare attentamente che le eventuali parti lievemente danneggiate funzionino correttamente e regolarmente. Controllare che le parti mobili funzionino correttamente e che non siano bloccate o danneggiate. Tutte le parti devono essere montate correttamente e soddisfare tutte le condizioni necessarie per garantire il funzionamento corretto dell'utensile. Le eventuali parti danneggiate devono essere riparate o sostituite correttamente da un tecnico, se non indicato diversamente nelle istruzioni per l'uso.
- Lavorare con attenzione.** Prestare attenzione a ciò che si fa. Lavorare con consapevolezza.
- Non sovraccaricare l'utensile.** Nel campo di prestazioni indicato si lavora meglio e in modo più sicuro. Cambiare tempestivamente gli utensili usurati.
- Indossare indumenti di lavoro adeguati.** Non indossare indumenti larghi o gioielli, possono impigliarsi in parti in movimento. Per il lavoro all'aperto sono raccomandabili guanti di gomma e scarpe antidistruciolevoli. Raccogliere i capelli lunghi in una rete.
- Indossare un equipaggiamento di protezione personale.** Indossare occhiali protettivi. Indossare guanti di protezione.
- Evitare una postura anomala del corpo.** Assicurarsi di essere in una posizione stabile e mantenere sempre l'equilibrio.
- Curare attentamente gli utensili.** Mantenere gli utensili puliti per poter lavorare meglio e con più sicurezza. Attenersi alle prescrizioni di manutenzione ed alle indicazioni. Tenere le impugnature asciutte e prive di olio e grasso.
- Tenere presenti le influenze ambientali.** Non esporre gli utensili alla pioggia. Assicurare una buona illuminazione.
- Tenersi a debita distanza da altre persone.** Non far toccare l'utensile da altre persone. Tenere lontane altre persone, in particolare bambini, dal proprio posto di lavoro.
- Per la sicurezza personale e per il funzionamento corretto dell'utensile, utilizzare solo accessori originali e ricambi originali.** L'utilizzo di altri utensili d'impiego e di altri accessori può comportare un rischio di lesioni per l'utente.
- Far riparare l'utensile da un tecnico qualificato.** Questo utensile è conforme alle norme di sicurezza in materia. Le riparazioni devono essere eseguite solo da un tecnico qualificato o da una persona istruita utilizzando ricambi originali; in caso contrario l'utente può incorrere in incidenti. Per ragioni di sicurezza è vietato apportare modifiche di propria iniziativa all'utensile.

Avvertenze di sicurezza per la pompa provaimpianti manuale

⚠ ATTENZIONE

Leggere tutte le indicazioni di sicurezza, le istruzioni, le didascalie ed i dati tecnici di questo apparecchio. La mancata osservanza delle seguenti istruzioni può causare gravi lesioni.

Conservare tutte le avvertenze di sicurezza e le istruzioni per l'uso futuro.

- Non utilizzare l'apparecchio se è danneggiato. Pericolo di incidenti.
- Con l'apparecchio si possono generare pressioni molto elevate fino a 6 MPa (60 bar, 870 psi). Prestare quindi particolare attenzione. Mentre si lavora con l'apparecchio, tenere lontano le persone estranee dalla zona di lavoro.
- Prima di ogni uso, verificare che i tubi flessibili ad alta pressione non presentino danni. Un tubo ad alta pressione danneggiato può scoppiare e causare lesioni.
- Per l'apparecchio utilizzare solo tubi flessibili ad alta pressione, valvole e giunti originali. In questo modo si garantisce la sicurezza dell'apparecchio anche dopo la riparazione.
- Prima di accenderlo, collocare l'apparecchio orizzontalmente su una superficie piana. Se l'apparecchio è in funzione su una superficie inclinata o non è orizzontale, dal serbatoio (3) può fuoriuscire liquido o l'apparecchio può ribaltarsi.
- Con l'apparecchio non pompare liquidi infiammabili o esplosivi, ad esempio benzina, olio, alcool o solventi. I vapori o i liquidi possono incendiarsi o esplodere.

- Proteggere l'apparecchio dal gelo. L'apparecchio può subire danni.
- Non sovraccaricare l'apparecchio. Il sovraccarico può danneggiare l'apparecchio. Pericolo di lesioni.
- I bambini e le persone che, a causa delle loro capacità fisiche, sensoriali o mentali o della loro inesperienza o ignoranza, non sono in grado di usare in sicurezza l'apparecchio, non devono utilizzare questo apparecchio senza sorveglianza o supervisione di una persona responsabile. In caso contrario sussiste il pericolo di errori di utilizzo e di lesioni.
- Lasciare l'apparecchio solo a persone addestrate. I giovani possono essere assegnati all'uso di apparecchi elettrici solo se di età maggiore di 16 anni ed unicamente se è necessario per la loro formazione professionale e sempre sotto la sorveglianza di un esperto.

Significato dei simboli

⚠ ATTENZIONE Pericolo con rischio di grado basso; in caso di mancata osservanza può portare a lesioni moderate (reversibili).

AVVISO Danni materiali, non si tratta di un avviso di sicurezza! Nessun rischio di lesioni.



Leggere le istruzioni per l'uso prima della messa in servizio



Smaltimento ecologico



Dichiarazione di conformità CE

1. Dati tecnici

Uso conforme

⚠ ATTENZIONE

ROLLER'S Control e ROLLER'S Control Inox devono essere utilizzati per il collaudo a pressione e di tenuta di sistemi di condutture e di recipienti. Qualsiasi altro uso non è conforme e quindi nemmeno consentito.

AVVISO

Per l'uso conforme è necessario anche osservare ed attenersi alle norme di sicurezza, alle regole ed alle disposizioni valide nel luogo di installazione.

1.1. La fornitura comprende

Pompa provaimpianti manuale, tubo flessibile ad alta pressione, istruzioni d'uso.

1.2. Codici articolo

ROLLER'S Control	115000
ROLLER'S Control Inox	115001
Elemento di collegamento con manometro e valvola di arresto	115110
Manometro con scala di precisione	115045
Detergente per macchine	140119

1.3. Campo di lavoro/dimensioni/peso

Capacità del serbatoio	12 l
Campo di pressione e collaudo	p ≤ 6 MPa/60 bar/870 psi
pH dei liquidi	7...12
Temperatura dei liquidi	≤ 60°C
Viscosità dei liquidi	≤ 1,5 mPa s
Dimensioni ROLLER'S Control, ROLLER'S Control Inox	500 × 190 × 280 mm
Peso ROLLER'S Control, ROLLER'S Control Inox	6,9 kg
Attacco del tubo flessibile	1/2"

2. Messa in funzione / funzionamento

⚠ ATTENZIONE

In caso di perdite può fuoriuscire fluido sotto pressione. Durante la prova a pressione impedire l'accesso di persone non autorizzate.

La pompa provaimpianti manuale (A) serve per il collaudo a pressione e di tenuta di sistemi di condutture (B); osservare la norma EN 806-4 e le disposizioni nazionali. A tal fine montare sull'impianto il tubo di collegamento (C) con manometro (D) con scala prescritta e la valvola di arresto (E). Chiudere la valvola di arresto (E) e riempire l'impianto. Collegare il tubo flessibile ad alta pressione (1) della pompa provaimpianti manuale all'impianto da collaudare (attacco del tubo flessibile 1/2"). Aprire la valvola di ritorno (2), aprire la valvola di arresto (E) e riempire il serbatoio (3). Chiudere la valvola di ritorno. Spurgare l'impianto. Chiudere la valvola di arresto a monte dell'impianto (F). Generare la pressione di collaudo prescritta o richiesta pompando ripetutamente con la leva (4). Se la temperatura ambiente è significativamente diversa da quella dell'acqua, far trascorrere un periodo sufficiente per stabilire l'equilibrio termico. Chiudere la valvola di arresto (E) sull'impianto. Osservare il periodo di collaudo prescritto. Al termine del collaudo a pressione aprire la valvola di ritorno (2). Staccare il tubo flessibile ad alta pressione (1) dall'impianto.

Attenzione: prima di staccare il tubo ad alta pressione (1) verificare che il sistema sia completamente depressurizzato. Attenzione alla pressione indicata dal manometro (5).

AVVISO

Non utilizzare la pompa provaimpianti manuale senza filtro di aspirazione (6).

3. Manutenzione

3.1. Manutenzione

Di tanto in tanto ingrassare lo stantuffo della pompa. Prima di ogni uso, verificare che il tubo flessibile ad alta pressione (1) e le guarnizioni non presentino danni. Non utilizzare un tubo flessibile ad alta pressione o guarnizioni danneggiati. Pulire periodicamente il filtro di aspirazione (6). Sostituire il filtro di aspirazione, se è danneggiato. Pulire le parti di plastica (ad esempio il corpo

dell'apparecchio, il tubo flessibile ad alta pressione) solo con il detergente per macchine (cod. art. 140119) o con un sapone delicato ed un panno umido. Non usare detersivi ad uso domestico, perché contengono sostanze chimiche che potrebbero danneggiare le parti di plastica. Per la pulizia non usare in nessun caso benzina, trementina, diluenti o prodotti simili.

3.2. Ispezione/riparazione

Questi lavori devono essere svolti solo da tecnici qualificati.

4. Disturbi

4.1. Disturbo: la pressione di collaudo richiesta non viene raggiunta.

Causa:

- Il filtro di aspirazione (6) è ostruito.
- La valvola di ritorno (2) non chiude.
- L'O-ring dello stantuffo della pompa è danneggiato.
- La pompa provaimpianti manuale aspira aria.
- Impianto non ermetico.
- Valvola di arresto (F) non chiusa.
- Pompa provaimpianti manuale guasta.

Rimedio:

- Pulire il filtro di aspirazione, se necessario sostituirlo.
- Pulire la valvola di ritorno e la sua sede, se necessario sostituire la valvola di ritorno.
- Sostituire l'O-ring.
- Controllare il livello dell'acqua/del liquido nel serbatoio (3), se necessario rabboccare.
- Ermetizzare l'impianto.
- Chiudere la valvola di arresto.
- Far controllare/riparare la pompa provaimpianti manuale da un'officina di assistenza autorizzata ROLLER.

4.2. Disturbo: la pressione di collaudo non viene mantenuta.

Causa:

- Valvola di arresto (E) e/o (F) non chiusa.
- Impianto non ermetico.
- Pompa provaimpianti manuale guasta.

Rimedio:

- Chiudere la valvola di arresto.
- Ermetizzare l'impianto.
- Chiudere la valvola di arresto (E). Far controllare/riparare la pompa provaimpianti manuale da un'officina di assistenza autorizzata ROLLER.

4.3. Disturbo: la leva della pompa (4) si solleva.

Causa:

- La sfera della pompa dal lato di mandata non chiude.
- Pompa provaimpianti manuale guasta.

Rimedio:

- Pulire la sfera e la sua sede, se necessario sostituire la sfera.
- Far controllare/riparare la pompa provaimpianti manuale da un'officina di assistenza autorizzata ROLLER.

5. Smaltimento

Al termine della sua vita utile, la pompa provaimpianti manuale non deve essere smaltita insieme ai rifiuti domestici, ma solo correttamente e conformemente alle disposizioni di legge.

6. Garanzia del produttore

Il periodo di garanzia viene concesso per 12 mesi dalla data di consegna del prodotto nuovo all'utilizzatore finale. La data di consegna deve essere comprovata tramite i documenti di acquisto originali, i quali devono indicare la data di acquisto e la descrizione del prodotto. Tutti i difetti di funzionamento che si presentano durante il periodo di garanzia e che derivino, in maniera comprovabile, da difetti di lavorazione o vizi di materiale, vengono riparati gratuitamente. L'effettuazione di una riparazione non prolunga né rinnova il periodo di garanzia per il prodotto. Sono esclusi dalla garanzia i difetti derivati da usura naturale, utilizzo improprio o abuso, inosservanza delle istruzioni d'uso, dall'uso di prodotti ausiliari non appropriati, da sollecitazioni eccessive, da impiego per scopi diversi da quelli indicati, da interventi propri o di terzi o da altri motivi di cui la ROLLER non risponde.

Gli interventi in garanzia devono essere effettuati solo da centri assistenza autorizzati ROLLER. La garanzia è riconosciuta solo se l'attrezzo viene inviato, privo di interventi precedenti e non smontato, ad un centro assistenza autorizzato ROLLER. Tutti i prodotti e i pezzi sostituiti in garanzia diventano proprietà della ROLLER.

Le spese di trasporto di andata e ritorno sono a carico dell'utilizzatore.

I diritti legali dell'utilizzatore, in particolare i diritti di garanzia in caso di vizi, nei confronti del rivenditore, non sono limitati dalla presente. La garanzia del produttore è valida solo per prodotti nuovi acquistati ed utilizzati nella Comunità Europea, in Norvegia o in Svizzera.

Per la presente garanzia si applica il diritto tedesco con esclusione dell'accordo delle Nazioni Unite sui contratti di compravendita internazionale di merci (CISG).

7. Elenchi dei pezzi

Per gli elenchi dei pezzi vedi www.albert-roller.de → Downloads → Liste dei pezzi di ricambio.

Vertaling van de originele handleiding

Fig. 1 – 2

1 Hogedrukslang	A Handafperspomp
2 Terugloopventiel	B Geïnstalleerde leidingen
3 Reservoir	C Aansluitleiding
4 Pomphendel	D Manometer
5 Manometer	E Afsluitventiel
6 Aanzuigfilter	F Afsluitventiel vóór de installatie

Algemene veiligheidsinstructies

⚠️ VOORZICHTIG

Lees alle veiligheidsinstructies, aanwijzingen, opschriften en technische gegevens waarvan dit gereedschap voorzien is. Als de hierna volgende aanwijzingen niet correct worden nageleefd, kan dit tot ernstige letsels leiden.

Bewaar alle veiligheidsinstructies en aanwijzingen voor latere raadpleging.

Gebruik het gereedschap uitsluitend in overeenstemming met het beoogde gebruik en met inachtneming van de algemene veiligheids- en ongevalpreventievoorschriften.

- Houd uw werkplek ordelijk.** Wanorde op de werkplek kan tot ongevallen leiden.
- Gebruik het juiste gereedschap.** Gebruik voor zwaar werk geen gereedschap met zwak vermogen. Gebruik het gereedschap niet voor toepassingen waarvoor het niet bedoeld is.
- Controleer het gereedschap op eventuele beschadigingen.** Voor elk gebruik van het gereedschap dienen licht beschadigde onderdelen zorgvuldig te worden onderzocht op hun vlekkeloze en correcte werking in overeenstemming met de bepalingen. Controleer of de beweeglijke onderdelen vlekkeloos functioneren en niet klemmen of beschadigd zijn. Alle onderdelen moeten correct gemonteerd zijn en aan alle voorwaarden voldoen, om het vlekkeloze bedrijf van het gereedschap te garanderen. Beschadigde onderdelen moeten vakkundig door een erkende vakman worden gerepareerd of vervangen, tenzij in de gebruiksaanwijzing anders is aangegeven.
- Wees aandachtig.** Let op wat u doet. Werk met verstand.
- Overbelast uw gereedschap niet.** Binnen het aangegeven werkbereik werkt u beter en veiliger. Vervang versleten gereedschap tijdig.
- Draag geschikte werkkleding.** Draag geen wijde kleding of sieraden, die door bewegende onderdelen kunnen worden gegrepen. Bij werkzaamheden in de openlucht zijn rubberen handschoenen en schoenen met antislipzolen aan te bevelen. Draag bij lang haar een haarnet.
- Gebruik persoonlijke beschermingsmiddelen.** Draag een veiligheidsbril. Draag veiligheidshandschoenen.
- Vermijd een abnormale lichaamshouding.** Zorg ervoor dat u stabiel staat en te allen tijde uw evenwicht kunt bewaren.
- Onderhoud uw gereedschap zorgvuldig.** Houd uw gereedschap altijd schoon, om beter en veiliger te kunnen werken. Leef de onderhoudsvorschriften en de instructies na. Houd handgrepen droog en vrij van vet en olie.
- Houd rekening met milieu-invloeden.** Stel uw gereedschap niet aan regen bloot. Zorg voor een goede verlichting.
- Houd andere personen op een afstand.** Laat andere personen niet aan uw gereedschap komen. Houd andere personen en met name kinderen uit de buurt van uw werkplek.
- Gebruik voor uw eigen veiligheid en voor de correcte werking van het gereedschap alleen origineel toebehoren en originele reserveonderdelen.** Het gebruik van andere werktuigen en accessoires kan tot verwondingsgevaar voor u leiden.
- Laat uw gereedschap door een erkend vakman repareren.** Dit gereedschap voldoet aan de desbetreffende veiligheidsbepalingen. Reparatiewerkzaamheden mogen alleen door een erkend vakman of opgeleid persoon worden uitgevoerd met behulp van originele reserveonderdelen, anders kan voor de gebruiker het risico van ongevallen ontstaan. Elke eigenmachtige verandering aan het gereedschap is vanwege veiligheidsredenen verboden.

Veiligheidsinstructies voor de handafperspomp

⚠️ VOORZICHTIG

Lees alle veiligheidsinstructies, aanwijzingen, opschriften en technische gegevens waarvan dit gereedschap voorzien is. Als de hierna volgende aanwijzingen niet correct worden nageleefd, kan dit tot ernstige letsels leiden.

Bewaar alle veiligheidsinstructies en aanwijzingen voor latere raadpleging.

- Gebruik het gereedschap niet als dit beschadigd is. Er bestaat gevaar voor ongevallen.
- Met het gereedschap kan een zeer hoge druk tot 6 MPa (60 bar, 870 psi) worden ontwikkeld. Wees daarom bijzonder voorzichtig. Tijdens het werk met het gereedschap moeten derden buiten de werkplaats worden gehouden.
- Onderzoek de hogedrukslangen vóór elk gebruik op beschadigingen. Beschadigde hogedrukslangen kunnen barsten en letsel veroorzaken.
- Gebruik voor het gereedschap uitsluitend originele hogedrukslangen, armaturen en koppelingen. Zo is gegarandeerd dat de veiligheid van het gereedschap in stand gehouden wordt.
- Plaats het gereedschap tijdens het gebruik op een vlakke ondergrond. Bij gebruik op een schuine, onffen ondergrond kan vloeistof uit het reservoir (3) lopen of kan het gereedschap omvallen.
- Pomp met het gereedschap geen brandbare of explosieve vloeistoffen, zoals bijv. benzine, olie, alcohol of oplosmiddelen. De dampen of vloeistoffen kunnen ontbranden of exploderen.

- Bescherm het gereedschap tegen vorst. Het gereedschap kan worden beschadigd.
- Overbelast het gereedschap niet. Door overbelasting kan het gereedschap worden beschadigd. Er bestaat verwondingsgevaar.
- Kinderen en personen die op basis van hun fysieke, zintuiglijke of geestelijke vermogens of door een gebrek aan ervaring of kennis niet in staat zijn het gereedschap veilig te bedienen, mogen dit gereedschap niet zonder toezicht of instructie van een verantwoordelijke persoon gebruiken. Anders bestaat risico op een verkeerde bediening en letsels.
- Laat het gereedschap uitsluitend gebruiken door opgeleide personen. Jongeren mogen het gereedschap uitsluitend gebruiken, als ze ouder dan 16 zijn, als dit nodig is in het kader van hun opleiding en als ze hierbij onder toezicht van een deskundige staan.

Symboolverklaring

⚠️ **VOORZICHTIG** Gevaar met een lage risicograad, dat bij niet-naleving matig (herstelbaar) letsel tot gevolg kan hebben.

LET OP

Materiële schade, geen veiligheidsinstructie! Geen kans op letsel.



Lees de handleiding vóór de ingebruikname



Milieuvriendelijke verwijdering



CE-conformiteitsmarkering

1. Technische gegevens

Beoogd gebruik

⚠️ VOORZICHTIG

ROLLER'S Control en ROLLER'S Control Inox zijn bedoeld voor de druk- en dichtheidstest van leidingsystemen en tanks. Elk ander gebruik is oneigenlijk en daarom niet toegestaan.

LET OP

Tot het beoogde gebruik behoort ook dat de voor de plaats van inzet geldende nationale veiligheidsbepalingen, regels en voorschriften in acht genomen en gevolgd worden.

1.1. Leveringsomvang

Handafperspomp, hogedrukslang, handleiding.

1.2. Artikelnummers

ROLLER'S Control	115000
ROLLER'S Control Inox	115001
Aansluitstuk met manometer en afsluitventiel	115110
Manometer met fijne schaalverdeling	115045
Machinerreiniger	140119

1.3. Werkbereik/afmetingen/gewicht

Inhoud van het reservoir	12 l
Test- en drukk bereik	$p \leq 6 \text{ MPa} / 60 \text{ bar} / 870 \text{ psi}$
pH-waarde van de vloeistoffen	7 – 12
Temperatuur van de vloeistoffen	$\leq 60^\circ\text{C}$
Viscositeit van de vloeistoffen	$\leq 1,5 \text{ mPa s}$
Afmetingen ROLLER'S Control, ROLLER'S Control Inox	500 × 190 × 280 mm
Gewicht ROLLER'S Control, ROLLER'S Control Inox	6,9 kg
Slangaansluiting	1/2"

2. Inbedrijfstelling/bedrijf

⚠️ VOORZICHTIG

Bij ondichtheden kan onder druk staand medium ontsnappen. Beveilig de omgeving tijdens de drukproef tegen toegang door onbevoegden.

De handafperspomp (A) dient voor de druk- en dichtheidstest van leidingsystemen (B); norm EN 806-4 en de nationale voorschriften moeten in acht worden genomen. Monteer hiervoor de aansluitleiding (C) met de manometer (D) met de voorgeschreven schaalverdeling en het afsluitventiel (E) op de installatie. Sluit het afsluitventiel (E) en vul de installatie. Sluit de hogedrukslang (1) van de handafperspomp op de te testen installatie aan (slingaansluiting 1/2"). Open het terugloopventiel (2), open het afsluitventiel (E) en vul het reservoir (3). Sluit het terugloopventiel. Ontlucht de installatie. Sluit het afsluitventiel vóór de installatie (F). Stel de voorgeschreven resp. gewenste testdruk in door meermaals met de pomphendel (4) te pompen. Bij grotere verschillen tussen de omgevingstemperatuur en de watertemperatuur dient een wachttijd voor het temperatuurevenwicht in acht te worden genomen. Sluit het afsluitventiel (E) aan de installatie. Neem de voorgeschreven testtijd in acht. Open na het beëindigen van de druktest het terugloopventiel (2). Verwijder de hogedrukslang (1) van de installatie.

Let op! Alvorens de hogedrukslang (1) wordt losgekoppeld, dient erop te worden gelet dat de druk volledig is afgelezen. Let op de door de manometer (5) aangegeven druk.

LET OP

Gebruik de handafperspomp niet zonder aanzuigfilter (6).

3. Service

3.1. Onderhoud

De zuiger van de pomp moet af en toe worden ingevet. Controleer voor elk gebruik de hogedrukslang (1) en afdichtingen op beschadigingen. Gebruik geen beschadigde hogedrukslang en geen beschadigde afdichtingen. Reinig het aanzuigfilter (6) regelmatig. Vervang een beschadigd aanzuigfilter. Reinig kunststof onderdelen (bijv. de kast, hogedrukslang) uitsluitend met de machi-

nerreiniger (art.nr. 140119) of met milde zeep en een vochtige doek. Gebruik geen huishoudelijke reinigingsmiddelen. Deze bevatten allerlei chemicaliën die kunststof onderdelen kunnen beschadigen. Gebruik voor de reiniging in geen geval benzine, terpentijnolie, thinner of dergelijke producten.

3.2. Inspectie/repairatie

Deze werkzaamheden mogen uitsluitend door gekwalificeerd vakpersoneel worden uitgevoerd.

4. Storingen

4.1. Storing: De gewenste testdruk wordt niet bereikt.

Oorzaak:

- Het aanzuigfilter (6) is verstopt.
- Het terugloopventiel (2) sluit niet.

- De O-ring aan de pompzuiger beschadigd.
- De handafperspomp zuigt lucht aan.
- De installatie is ondicht.
- Het afsluitventiel (F) is niet gesloten.
- De handafperspomp is defect.

Oplossing:

- Het aanzuigfilter reinigen, indien nodig vervangen.
- Het terugloopventiel en de afdichting reinigen, indien nodig het terugloopventiel vervangen.
- De O-ring vervangen.
- Het water-/vloeistofpeil in het reservoir (3) controleren, indien nodig bijvullen.
- De installatie afdichten.
- Het afsluitventiel sluiten.
- De handafperspomp door een geautoriseerde ROLLER klantenservice laten controleren/repanderen.

4.2. Storing: De testdruk wordt niet in stand gehouden.

Oorzaak:

- Het afsluitventiel (E) en/of (F) is niet gesloten.
- De installatie is ondicht.
- De handafperspomp is defect.

Oplossing:

- Het afsluitventiel sluiten.
- De installatie afdichten.
- Het afsluitventiel (E) sluiten. De handafperspomp door een geautoriseerde ROLLER klantenservice laten controleren/repanderen.

4.3. Storing: De pomphendel (4) komt naar boven.

Oorzaak:

- De kogel van de pomp aan drukzijde sluit niet.
- De handafperspomp is defect.

Oplossing:

- De kogel en kogelzitting reinigen, indien nodig de kogel vervangen.
- De handafperspomp door een geautoriseerde ROLLER klantenservice laten controleren/repanderen.

5. Verwijdering

De handafperspomp mag na zijn gebruiksduur niet met het huisvuil worden verwijderd. Hij moet in overeenstemming met de wettelijke voorschriften worden verwijderd.

6. Fabrieksgarantie

De garantietermijn bedraagt 12 maanden vanaf de overhandiging van het nieuwe product aan de eerste gebruiker. Het tijdstip van de overhandiging dient te worden bewezen aan de hand van het originele aankoopbewijs, waarop de koopdatum en productnaam vermeld moeten zijn. Alle defecten die tijdens de garantietermijn optreden en die aantoonbaar aan fabricage- of materiaalfouten te wijten zijn, worden gratis verholpen. Door deze garantietermijn worden de garantietermijn voor het product niet verlengd of vernieuwd. Schade die te wijten is aan natuurlijke slijtage, onvakkundige behandeling of misbruik, niet-naleving van bedrijfsvoorschriften, ongeschikte bedrijfsmiddelen, buitensporige belasting, oneigenlijk gebruik, eigen ingrepen of ingrepen door derden of aan andere oorzaken waar ROLLER niet verantwoordelijk voor is, is van de garantie uitgesloten.

Garantiewerkzaamheden mogen uitsluitend door een geautoriseerde ROLLER klantenservice worden uitgevoerd. Reclamaties worden uitsluitend erkend, als het product zonder voorafgaande ingrepen, in niet-gedemonteerde toestand bij een geautoriseerde ROLLER klantenservice wordt binnengebracht. Vervangen producten en onderdelen worden eigendom van ROLLER.

De kosten voor de verzending naar en van de klantenservice zijn voor rekening van de gebruiker.

De wettelijke rechten van de gebruiker, met name zijn garantierechten tegenover de verkoper in het geval van gebreken, worden door deze garantie niet beperkt. Deze fabrieksgarantie geldt uitsluitend voor nieuwe producten die binnen de Europese Unie, in Noorwegen of in Zwitserland worden gekocht en gebruikt.

Voor deze garantie is het Duitse recht van toepassing met uitsluiting van het Verdrag der Verenigde Naties inzake internationale koopovereenkomsten betreffende roerende zaken (CISG).

7. Onderdelenlijsten

Onderdelenlijsten vindt u op www.albert-roller.de → Downloads → Parts lists.

Översättning av originalbruksanvisningen

Fig. 1–2

1 Högtryckssläng	A Handprovtryckningspump
2 Backventil	B Installerade ledningar
3 Behållare	C Anslutningsledning
4 Pumpspak	D Manometer
5 Manometer	E Spärrventil
6 Sugfilter	F Spärrventil framför installationen

Allmänna säkerhetsanvisningar

⚠ OBSERVERA

Läs alla säkerhetsanvisningar, instruktioner, illustrationer och tekniska data som denna apparat är försedd med. Om man inte följer de följande anvisningarna kan detta leda till allvarliga personskador

Spara alla säkerhetsanvisningar och instruktioner för framtida bruk.

Använd verktyget endast på det ändamålsenliga sättet och följ alltid de allmänna säkerhets- och olycksfallsförebyggande föreskrifterna.

- Håll ordning och reda på arbetsplatsen.** Ordning i arbetsområdet kan leda till olyckor.
- Använd rätt verktyg.** Använd inga verktyg med svag effekt för tunga arbeten. Använd inte verktyget för sådant som det inte är avsett för.
- Kontrollera verktyget avseende eventuella skador.** Innan man använder verktyget måste skyddsanordningar eller lätt skadade delar noggrant undersökas avseende felfri och ändamålsenlig funktion. Kontrollera om de rörliga delarna fungerar felfritt och inte klämmer, eller om delar är skadade. Alla delar måste ha monterats riktigt och uppfylla alla villkor för att verktyget ska fungera på ett felfritt sätt. Skadade skyddsanordningar och delar måste repareras eller bytas ut på ett sakkunnigt sätt av kvalificerad fackpersonal, om inget annat angetts i bruksanvisningen.
- Var uppmärksam.** Tänk på vad du gör. Var förnuftig när du arbetar.
- Överbelasta inte verktyget.** Du arbetar bättre och säkrare i det angivna arbetsområdet. Byt ut utnötta verktyg i god tid.
- Bär lämpliga arbetskläder.** Bär inga löst sittande kläder eller smycken, de kan fastna i rörliga delar. Vid arbeten utomhus rekommenderas att man använder gummihandskar och lämpliga skor. Använd hårmät för långt hår.
- Använd personlig skyddsutrustning.** Bär skyddsglasögon. Bär skyddshandskar.
- Undvik onormal kroppshållning.** Se till att du står stadigt och alltid håller balansen.
- Sköt om verktyget med omsorg.** Håll verktygen rena för att kunna arbeta bättre och säkrare. Följ underhållsföreskrifter och anvisningar. Håll handtagen torra och fria från olja och fett.
- Ta hänsyn till omgivningsförhållanden.** Utsätt inte verktygen för regn. Se till att alltid ha en tillräcklig belysning.
- Håll andra personer på avstånd.** Låt aldrig andra personer vidröra verktyget. Håll andra personer, i synnerhet barn borta från ditt arbetsområde.
- Använd för din personliga säkerhet och för verktygets avsedda funktion endast originaltillbehör och originalreservdelar.** Användning av andra arbetsverktyg och andra tillbehör kan utgöra en skaderisk för dig.
- Låt kvalificerad fackpersonal reparera ditt verktyg.** Detta verktyg motsvarar de gällande säkerhetsbestämmelserna. Reparationsarbeten får endast genomföras av kvalificerad fackpersonal eller en instruerad person som endast använder originalreservdelar, i annat fall kan användaren utsättas för fara. Alla egenmäktigt utförda förändringar av verktyget är av säkerhetsskäl inte tillåtna.

Säkerhetsanvisningar för handprovtryckningspump

⚠ OBSERVERA

Läs alla säkerhetsanvisningar, instruktioner, illustrationer och tekniska data som denna apparat är försedd med. Om man inte följer de följande anvisningarna kan detta leda till allvarliga personskador

Spara alla säkerhetsanvisningar och instruktioner för framtida bruk.

- Använd inte apparaten om den är skadad. Risk för olycka.
- Med apparaten kan ett mycket högt tryck på upp till 6 MPa (60 bar, 870 psi) byggas upp. Var därför särskilt försiktig. Håll andra personer på avstånd från arbetsområdet när du arbetar med apparaten.
- Undersök högtrycksslängarna avseende skador före varje användning. Skadade högtrycksslängar kan brista och orsaka skador.
- Använd endast högtrycksslängar, armaturer och kopplingar i original till apparaten. På så sätt förblir instrumentet säkert.
- Ställ vid drift upp apparaten vågrätt på en jämn yta. Om apparaten står på en lutande, ojämn ytan när den används kan vätska rinna ut ur behållaren (3) eller så kan apparaten tippa omkull.
- Transportera inte brännbara eller explosiva vätskor, till exempel bensin, olja, alkohol eller lösningsmedel, med apparaten. Ångor eller vätskor kan fatta eld eller explodera.
- Skydda apparaten mot frost. Verktyget kan skadas.
- Överbelasta inte enheten. Apparaten kan skadas på grund av överbelastning. Risk för personskada.
- Barn och personer som på grund av sin fysiska, sensoriska eller mentala förmåga eller bristande erfarenhet eller kunskap, inte är i stånd att säkert manövrera apparaten, får inte använda denna apparat utan uppsikt eller anvisningar av en ansvarig person. Annars finns risk för felhantering och personskador.

- Överlämna apparaten endast till instruerade personer. Ungdomar får endast använda enheten om de är över 16 år gamla, detta krävs för att uppfylla utbildningsmål och sker under handledning av en fackutbildad person.

Symbolförklaring

⚠ OBSERVERA Fara med låg risk, som om den ej beaktas, skulle kunna ha måttliga personskador (reversibla) till följd.

OBS Materialsador, ingen säkerhetsanvisning! Ingen risk för personskador.



Före idrifttagning läs igenom bruksanvisningen



Miljövänlig kassering



EG-märkning om överensstämmelse

1. Tekniska data

Ändamålsenlig användning

⚠ OBSERVERA

ROLLER'S Control och ROLLER'S Control Inox är avsedda för tryck- och täthetsprovning av rörledningssystem och behållare. Alla andra användningar är inte ändamålsenliga och tillåts därför inte.

OBS

Till ändamålsenlig användning hör även att de respektive gällande nationella säkerhetsbestämmelserna, reglerna och föreskrifterna som är tillämpliga på användningsplatsen ska beaktas och följas.

1.1. Leveransens omfattning

Handprovtryckningspump, högtryckssläng, bruksanvisning.

1.2. Artikelnummer

ROLLER'S Control	115000
ROLLER'S Control Inox	115001
Anslutningsstycke med manometer och spärrventil	115110
Manometer med fingraderad skala	115045
Maskinrengöringsmedel	140119

1.3. Arbetsområde/mått/vikt

Behållarens innehåll	12 l
Prov- och tryckområde	$p \leq 6 \text{ MPa} / 60 \text{ bar} / 870 \text{ psi}$
pH-värde hos vätskor	7–12
Vätskornas temperatur	$\leq 60^\circ\text{C}$
Viskositet på vätskor	$\leq 1,5 \text{ mPa s}$
Mått ROLLER'S Control, ROLLER'S Control Inox	500 × 190 × 280 mm
Vikt ROLLER'S Control, ROLLER'S Control Inox	6,9 kg
Slanganslutning	1/2"

2. Idrifttagning/drift

⚠ OBSERVERA

Om det förekommer otätheter kan trycksatt medium tränga ut. Säkra området så att inga obehöriga personer kan beträda det under tryckkontrollen.

Handprovtryckningspumpen (A) är avsedd för tryck- och täthetsprovning av rörledningssystem (B), beakta norm EN 806-4 och nationella föreskrifter. Montera anslutningsledningen (C) med manometern (D) med föreskriven skala, samt spärrventil (E) på installationen. Stäng spärrventilen (E) och fyll på installationen. Anslut handprovtryckningspumpens högtryckssläng (1) till installationen som ska provas (slanganslutning 1/2"). Öppna backventilen (2), öppna spärrventilen (E) och fyll på behållaren (3). Stäng igen backventilen. Avlufta installationen. Stäng igen spärrventilen framför installationen (F). Ställ in det föreskrivna resp. det önskade provtrycket genom upprepade pumpning med pumpspaken (4). Vid större differenser mellan omgivningstemperatur och vattentemperatur ska en väntetid för temperaturutjämningen hållas. Stäng ingen spärrventil (E) vid installationen. Observera den föreskrivna provtiden. Öppna backventilen (2) efter att tryckprovningen har avslutats. Ta bort högtryckssläng (1) från installationen.

OBS: Innan högtryckssläng (1) kopplas bort måste man tänka på att det är helt tryckfritt. Beakta trycket på manometern (5).

OBS

Använd inte handprovtryckningspumpen utan sugfilter (6).

3. Underhåll

3.1. Underhåll

Då och då måste pumpens pumpkolv fettas in. Kontrollera innan varje användning högtryckssläng (1) och tätningar avseende skador. Använd inte en skadad högtryckssläng och inga skadade tätningar. Rengör sugfiltret (6) regelbundet. Byt ut sugfilter som är skadade. Rengör plastdelar (t.ex. höljen, högtryckssläng) endast med maskinrengöringsmedlet (Art. nr. 140119) eller mild tvål och fuktigt trasa. Använd inga rengöringsmedel från hushållet. Dessa innehåller många gånger kemikalier som skulle kunna skada plastdelar. Använd under inga omständigheter bensin, terpentinolja, förtunning eller liknande produkter för rengöring.

3.2. Inspektion/istandsättning

Dessa arbeten får endast genomföras av kvalificerad fackpersonal.

4. Störningar

4.1. Störning: Det önskade provtrycket uppnås inte.

Orsak:

- Insugningsfiltret (6) är tilltäppt.
- Backventilen (2) stängs inte.
- O-ring på pumpkolven är skadad.
- Handprovtryckningspumpen suger in luft.
- Installation otät.
- Spärrventil (F) ej stängd.
- Handprovtryckningspump defekt.

Åtgärd:

- Gör rent insugningsfiltret, byt ut vid behov.
- Gör rent backventilen, byt vid behov ut backventilen.
- Byt o-ring.
- Kontrollera vatten-/vätskenivå i behållaren (3), fyll på vid behov.
- Täta installationen.
- Stäng spärrventilen.
- Låt en auktoriserad ROLLER kundtjänstverkstad kontrollera/repamera handprovtryckningspumpen.

4.2. Störning: Provtrycket hålls inte.

Orsak:

- Spärrventil (E) och/eller (F) ej stängd.
- Installation otät.
- Handprovtryckningspump defekt.

Åtgärd:

- Stäng spärrventilen.
- Täta installationen.
- Stäng spärrventilen (E). Låt en auktoriserad ROLLER kundtjänstverkstad kontrollera/repamera handprovtryckningspumpen.

4.3. Störning: Pumpspaken (4) stiger uppåt.

Orsak:

- Pumpens kula på trycksidan stänger inte.
- Handprovtryckningspump defekt.

Åtgärd:

- Gör rent kula och kulsäte, byt vid behov ut kulan.
- Låt en auktoriserad ROLLER kundverkstad kontrollera/repamera handprovtryckningspumpen.

5. Avfallshantering

Handprovtryckningspumpen får inte kastas i hushållssoporna efter det att den tagits ur bruk. Den måste kasseras på ett korrekt sätt i enlighet med gällande föreskrifter.

6. Producent-garantibestämmelser

Garantin gäller i 12 månader efter att den nya produkten levererats till den första användaren. Leveransdatumet ska bekräftas genom insändande av inköpsbeviset i original, vilket måste innehålla uppgifter om köpdatum och produktbeteckning. Alla funktionsfel som uppstår inom garantitiden och beror på tillverknings- eller materialfel åtgärdas kostnadsfritt. Genom åtgärdande av fel varken förlängs eller förnyas garantitiden för produkten. Skador på grund av normal förslitning, felaktigt handhavande eller missbruk, eller beroende på att driftsinstruktionerna inte följts, olämpligt drivmedel, överbelastning, användning för icke avsett ändamål, egna eller obehöriga ingrepp eller andra orsaker, som ROLLER inte har ansvar för, ingår inte i garantin.

Garantiåtaganden får bara utföras av en auktoriserad ROLLER kundtjänstverkstad. Reklamationer accepteras endast, om produkten lämnas till en auktoriserad ROLLER kundtjänstverkstad utan att ingrepp gjorts och utan att den dessförinnan tagits isär. Bytta produkter och delar övergår i ROLLER ägo.

Användaren står för samtliga transportkostnader.

Ovanstående påverkar inte användarens lagliga rättigheter, i synnerhet anspråk gentemot försäljaren på grund av brister eller fel. Tillverkargarantin gäller endast för nya produkter som köpts inom den Europeiska unionen, i Norge eller Schweiz och som används i dessa länder.

För denna garanti gäller tysk lag under uteslutande av FN:s konvention om internationella köp av varor (CISG).

7. Dellistor

Dellistor, se www.albert-roller.de → Downloads → Parts lists.

Øversættelse af den originale brugsanvisning

Fig. 1–2

1 Højtryksslange	A Manuel trykprøvepumpe
2 Kontraventil	B Installerede ledninger
3 Beholder	C Tilslutningsledning
4 Pumpearmer	D Manometer
5 Manometer	E Afspærringsventil
6 Indsugningsfilter	F Afspærringsventil foran installation

Generelle sikkerhedshenvisninger

⚠ FORSIGTIG

Læs alle sikkerhedshenvisninger, anvisninger, illustrationer og tekniske data, som følger med dette apparat. Hvis overholdelsen af efterfølgende anvisninger negligeres, kan det føre til elektriske stød, brand og/eller alvorlige kvæstelser.

Opbevar alle sikkerhedshenvisninger og anvisninger til fremtiden.

Brug altid kun værktøjet i overensstemmelse med formålet og under overholdelse af de generelle forskrifter vedr. sikkerhed og forebyggelse af ulykker.

- Hold orden på arbejdspladsen. Uorden på arbejdsområdet kan medføre ulykker.
- Brug det rigtige værktøj. Brug aldrig effektivsvagt værktøj til tungt arbejde. Brug aldrig værktøjet til formål, det ikke er beregnet til.
- Kontroller værktøjet for eventuelle beskadigelser. Inden enhver brug af værktøjet skal let beskadigede dele inspiceres for, om de arbejder korrekt og i overensstemmelse med formålet. Kontroller, at de bevægelige dele fungerer korrekt og ikke er klemt fast eller er beskadiget. Alle dele skal være monteret korrekt og opfylde alle betingelser for at garantere en korrekt brug af værktøjet. Beskadigede dele skal repareres eller udskiftes korrekt af en autoriseret fagmand, såfremt der ikke er angivet andet i brugsanvisningen.
- Vær opmærksom. Vær opmærksom på det, du laver. Arbejd med fornuft.
- Værktøjet må ikke overbelastes. Du arbejder bedre og mere sikkert inden for det angivne arbejdsområde. Udskift rettidigt nedslidt værktøj.
- Bær egnet arbejdstøj. Bær hverken løstsiddende tøj eller smykker, der kunne blive holdt fast af bevægelige dele. Ved udendørs arbejde anbefales det at bruge gummihandsker og skridsikket fodtøj. Bær håret, hvis du har langt hår.
- Brug personligt beskyttelsesudstyr. Bær beskyttelsesbriller. Bær beskyttelseshandsker.
- Undgå en unormal kropsholdning. Sørg for at stå sikkert og for, at du altid holder balancen.
- Plej dit værktøj omhyggeligt. Hold værktøjet rent, så du kan arbejde bedre og mere sikkert. Overhold forskrifterne for vedligeholdelse og henvisningerne. Hold grebene tørre, rene og frie for fedt og olie.
- Tag hensyn til miljøpåvirkninger. Udsæt aldrig værktøj for regn. Sørg for god belysning.
- Hold andre personer væk. Lad aldrig andre personer røre værktøjet. Hold andre personer – især børn – væk fra arbejdsområdet.
- Brug for din personlige sikkerhed og den korrekte funktion af værktøjet altid kun originalt tilbehør og originale reservedele. Brug af andet indsatsværktøj og andet tilbehør kan medføre, at du evt. kommer til skade.
- Lad dit værktøj reparere af en autoriseret fagmand. Dette værktøj opfylder de gældende sikkerhedsbestemmelser. Reparationer må kun udføres af en autoriseret fagmand eller en instrueret person under brug af originale reservedele, ellers kan der opstå ulykker for brugeren. Enhver form for ændring, der gennemføres på eget initiativ på værktøjet, er af sikkerhedsmæssige årsager forbudt.

Sikkerhedshenvisninger for manuel trykprøvepumpe

⚠ FORSIGTIG

Læs alle sikkerhedshenvisninger, anvisninger, illustrationer og tekniske data, som følger med dette apparat. Hvis overholdelsen af efterfølgende anvisninger negligeres, kan det føre til elektriske stød, brand og/eller alvorlige kvæstelser.

Opbevar alle sikkerhedshenvisninger og anvisninger til fremtiden.

- Brug ikke apparatet, hvis det er beskadiget. Fare for ulykker.
- Med apparatet kan der fremstilles meget høje tryk på op til 6 MPa (60 bar, 870 psi). Vær derfor meget forsigtig. Under arbejdet med apparatet skal uvedkommende holdes væk fra arbejdsområdet.
- Undersøg altid højtryksslangerne for beskadigelser, før de tages i brug. Beskadigede højtryksslanger kan briste og føre til kvæstelser.
- Brug kun originale højtryksslanger, armaturer og koblinger til apparatet. Herved sikres det, at apparatets sikkerhed bevares.
- Stil apparatet vandret på en lige flade, når det er i brug. Bruges det på en skrå, ujævn flade, kan væske strømme ud af beholderen (3), og apparatet kan vælte.
- Brug ikke apparatet til at transportere brændbare eller eksplosive væsker som f.eks. benzin, olie, alkohol eller opløsningsmidler. Dampene eller væskerne kan antændes eller eksplodere.
- Beskyt apparatet mod frost. Apparatet kan blive beskadiget.
- Apparatet må ikke overbelastes. Apparatet kan blive beskadiget, hvis det overbelastes. Fare for kvæstelser.
- Børn og personer, som på grund af deres fysiske, sensoriske eller åndelige evner eller uerfarenhed eller ukendskab ikke er i stand til at betjene apparatet sikkert, må ikke bruge dette apparat uden tilsyn eller anvisning fra en ansvarlig person. Ellers er der fare for fejlbetjening og kvæstelser.
- Sørg for, at apparatet kun håndteres af instruerede personer. Unge må kun

bruge apparatet, hvis de er mere end 16 år gamle, hvis det er nødvendigt for deres uddannelse, og de er under tilsyn af en fagkyndig.

Forklaring på symbolerne

⚠ FORSIGTIG

Fare med en lav risikograd, som ved manglende overholdelse kan medføre moderate (reversible) kvæstelser.

BEMÆRK

Materiel skade, ingen sikkerhedshenvisning! Ingen fare for kvæstelser.



Læs brugsanvisningen inden ibrugtagning



Miljøvenlig bortskaffelse



CE-overensstemmelsesmarkering

1. Tekniske data

Brug i overensstemmelse med formålet

⚠ FORSIGTIG

ROLLER'S Control og ROLLER'S Control Inox er til tryk- og tæthedskontrol af forledningsystemer og beholdere. Enhver anden brug stemmer ikke overens med formålet og er derfor forbudt.

BEMÆRK

Den tilsigtede anvendelse omfatter også, at de gældende nationale sikkerhedsbestemmelser, regler og forskrifter kendes og overholdes.

1.1. Leveringsomfang

Manuel trykprøvepumpe, højtryksslange, brugsanvisning.

1.2. Artikelnumre

ROLLER'S Control	115000
ROLLER'S Control Inox	115001
Tilslutningsstykke med manometer og spærventil	115110
Finskaleret manometer	115045
Maskinrens	140119

1.3. Arbejdsområde/mål/vægt

Beholderens indhold	12 l
Prøvnings- og trykområde	p ≤ 6 MPa/60 bar/870 psi
Væskernes pH-værdi	7–12
Væskernes temperatur	≤ 60°C
Væskernes viskositet	≤ 1,5 mPa s
Mål ROLLER'S Control, ROLLER'S Control Inox	500 × 190 × 280 mm
Vægt ROLLER'S Control, ROLLER'S Control Inox	6,9 kg
Slangetilslutning	½"

2. Ibrugtagning / drift

⚠ FORSIGTIG

Ved utætheder kan der komme medie ud under tryk. Under trykprøven skal området sikres mod, at uvedkommende får adgang.

Den manuelle trykprøvepumpe (A) bruges til tryk- og tæthedskontrol af rørledningssystemer (B), standard EN 806-4 og de nationale forskrifter. Monter hertil tilslutningsledning (C) med manometer (D) med foreskrevet skalering samt afspærringsventil (E) på installationen. Luk afspærringsventilen (E) og fyld installationen. Tilslut den manuelle trykprøvepumpes højtryksslange (1) til installationen, der skal prøves (slangetilslutning ½"). Åbn kontraventil (2), åbn afspærringsventil (E) og fyld beholder (3). Luk kontraventil. Udluft installation. Luk afspærringsventil foran installation (F). Indstil foreskrevet eller ønsket prøvetryk ved at pumpe flere gange med pumpearmeren (4). Ved større differencer mellem omgivelsestemperatur og vandtemperatur skal der overholdes en ventetid, så temperaturen kan udlignes. Luk afspærringsventil (E) på installationen. Overhold den foreskrevne prøvetid. Åbn kontraventil (2) efter trykprøving. Fjern højtryksslange (1) fra installationen.

Bemærk: Inden højtryksslangen (1) kobles fra, skal man sørge for, at trykket er nedbrudt fuldstændigt. Se trykket på manometeret (5).

BEMÆRK

Brug ikke manuel trykprøvepumpe uden indsugningsfilter (6).

3. Pasning

3.1. Vedligeholdelse

Smør pumpens stempel med fedt en gang imellem. Undersøg altid højtryksslange (1) og pakninger for beskadigelser, før de tages i brug. Brug ikke en beskadiget højtryksslange og ikke beskadigede pakninger. Rengør indsugningsfilter (6) med regelmæssige mellemrum. Skift beskadiget indsugningsfilter. Plastdele (f.eks. hus, højtryksslange) må kun rengøres med maskinrens (art. nr. 140119) eller mild sæbe og en fugtig klud. Brug ikke husholdningsrengøringsmidler. Disse indeholder ofte kemikalier, som kunne beskadige plastdele. Brug aldrig benzin, terpentintolie, fortyndervæske eller lignende produkter til at rengøre med.

3.2. Inspektion/istandsættelse

Dette arbejde må kun gennemføres af kvalificeret personale.

4. Fejl

4.1. Fejl: Det ønskede prøvetryk nås ikke.

Årsag:

- Indsugningsfilter (6) er tilstoppet.
- Kontraventil (2) lukker ikke.
- O-ring på pumpestempel er defekt.
- Manuel trykprøvepumpe suger luft.
- Installation utæt.
- Afspærringsventil (F) ikke lukket.
- Manuel trykprøvepumpe er defekt.

Udbedring:

- Indsugningsfilter rengøres, skiftes evt.
- Kontraventil og paksæde rengøres, evt. skiftes kontraventil.
- O-ring skiftes.
- Vand-/væskniveau kontrolleres i beholder (3), fyldes evt. op.
- Installation tætnes.
- Afspærringsventil lukkes.
- Få manuel trykprøvepumpe kontrolleret/repareret på et autoriseret ROLLER kundeserviceværksted.

4.2. Fejl: Prøvetryk holdes ikke.

Årsag:

- Afspærringsventil (E) og/eller (F) ikke lukket.
- Installation utæt.
- Manuel trykprøvepumpe er defekt.

Udbedring:

- Afspærringsventil lukkes.
- Installation tætnes.
- Afspærringsventil (E) lukkes. Få manuel trykprøvepumpe kontrolleret/istandsat på et autoriseret ROLLER kundeserviceværksted.

4.3. Fejl: Pumpearms (4) stiger opad.

Årsag:

- Pumpens kugle på trykside lukker ikke.
- Manuel trykprøvepumpe er defekt.

Udbedring:

- Kugle og kuglesæde rengøres, evt. skiftes kugle.
- Få manuel trykprøvepumpe kontrolleret/repareret på et autoriseret ROLLER kundeserviceværksted.

5. Bortskaffelse

Når den manuelle trykprøvepumpe er brugt op, må den ikke bortskaffes via skraldespanden. Denne skal bortskaffes korrekt i overensstemmelse med loven.

6. Producentens garanti

Garantiperioden er på 12 måneder fra overdragelsen af det nye produkt til første bruger. Tidspunktet for overdragelsen skal dokumenteres ved at indsende de originale købsdokumenter, som skal indeholde angivelser om købsdatoen og produktbetegnelse. Alle funktionsfejl, som opstår i løbet af garantiperioden, og som påvisligt skyldes fremstillings- eller materialefejl, udbedres gratis. Ved udbedringen af manglen bliver garantiperioden for produktet hverken forlænget eller fornyet. Skader, som skyldes naturlig slitage, ukorrekt behandling eller misbrug, manglende overholdelse af driftsforskrifterne, uegnede driftsmidler, for stor belastning, brug i modstrid med formålet, egne indgreb eller indgreb af andre eller andre grunde, som ROLLER ikke skal indestå for, er udelukket fra garantien.

Garantiydelser må kun udføres af et autoriseret ROLLER kundeserviceværksted. Reklamationer vil kun blive anerkendt, hvis produktet indsendes til et autoriseret ROLLER kundeserviceværksted uden forudgående indgreb i ikke splittet tilstand. Udskiftede produkter og dele overgår til ROLLER' eje.

Brugeren skal betale fragtomkostningerne til og fra værkstedet.

Brugerens lovfæstede rettigheder, især hans garantikrav over for forhandleren i tilfælde af mangler, indskrænkes ikke af denne garanti. Denne producentgaranti gælder kun for nye produkter, som købes og bruges i den Europæiske Union, i Norge eller i Schweiz.

For denne garanti gælder tysk ret under udelukkelse af De Forenede Nationers Konvention om aftaler om internationale køb (CISG).

7. Reservedelsliste

Reservedelsliste: se www.albert-roller.de → Downloads → Reservedelstegninger.

Alkuperäiskäyttöohjeen käännös

Kuvat 1 – 2

1 Korkeapaineletku	A Käsikäyttöinen koepainepumppu
2 Palautusventtiili	B Asennetut johdot
3 Säiliö	C Liitäntäjohto
4 Pumpun vipu	D Manometri
5 Manometri	E Sulkuventtiili
6 Imusuodatin	F Sulkuventtiili ennen asennusta

Yleiset turvallisuusohjeet

⚠ HUOMIO

Lue kaikki turva- ja muut ohjeet, kuvat sekä tämän laitteen tekniset tiedot. Mikäli seuraavia ohjeita ei noudateta, seurauksena saattaa olla vakavia vammoja.

Säilytä kaikki turva- ja muut ohjeet tulevaisuutta varten.

Käytä työkalua vain käyttötarkoituksen mukaisesti ja noudattaen yleisiä turvallisuus- ja tapaturmantorjuntamääräyksiä.

- Pidä työpaikkasi järjestyksessä.** Epäjärjestys työtiloissa voi aiheuttaa tapaturmia.
- Käytä oikeaa työkalua.** Älä käytä raskaisiin töihin heikkotehoisia työkaluja. Älä käytä työkalua sellaisiin käyttötarkoituksiin, joita varten sitä ei ole suunniteltu.
- Tarkasta työkalu mahdollisten vaurioiden varalta.** Lievästi vaurioituneiden osien moitteeton ja määräysten mukainen toiminta on tarkastettava huolellisesti aina ennen työkalun käyttöä. Tarkasta, että liikkuvat osat toimivat moitteettomasti ja etteivät ne ole jumittuneet tai vaurioituneet. Kaikkien osien on oltava oikein asennettu ja täytettävä kaikki edellytykset työkalun moitteettoman toiminnan takaamiseksi. Vaurioituneet osat on korjattava tai vaihdettava uusiin hyväksytyyn koulutuksen saaneen ammattilaisen toimesta, ellei käyttöohjeessa ole toisin ilmoitettu.
- Ole valpas.** Kiinnitä huomiota siihen, mitä teet. Toimi järkevästi työssäsi.
- Älä kuormita työkalua liikaa.** Työskentelet paremmin ja turvallisemmin ilmoitetulla työalueella. Uusi kuluneet työkalut ajoissa.
- Käytä sopivia työvaatteita.** Älä käytä välijä vaatteita tai koruja, sillä ne saattavat tarttua liikkuviin osiin. Ulkona työskennellessä on suositeltavaa käyttää kumikäsineitä ja liukumattomia jalkineita. Käytä hiusverkkoa, jos hiuksesi ovat pitkät.
- Käytä henkilönsuojaimia.** Käytä suojalaseja. Käytä suojakäsineitä.
- Vältä epänormaalia työasentoa.** Pidä huoli siitä, että seisot tukevasti ja säilytät aina tasapainosi.
- Hoida työkalujasi huolellisesti.** Pidä työkalut puhtaina voidaksesi työskennellä paremmin ja turvallisemmin. Noudata huoltomääräyksiä ja ohjeita. Pidä kahvat kuivina sekä rasvattomina ja öljytöminä.
- Ota ympäristön vaikutukset huomioon.** Älä altista työkaluja sateelle. Huolehdi hyvästä valaistuksesta.
- Pidä muut ihmiset loitolla.** Älä anna muiden henkilöiden koskea työkaluihisi. Pidä muut henkilöt ja ennen kaikkea lapset loitolla työtiloistasi.
- Käytä henkilökohtaisen turvallisuutesi vuoksi ja työkalun määräysten mukaisen toiminnan varmistamiseksi vain alkuperäisiä lisävarusteita ja alkuperäisvaraosia.** Muiden työkalujen ja lisävarusteiden käyttö voi merkitä itseesi kohdistuvaa loukkaantumisaavaaraa.
- Anna hyväksytyyn koulutuksen saaneen ammattilaisen korjata työkalusi.** Tämä työkalu on sovellettavien turvallisuusmääräysten mukainen. Vain hyväksytyyn koulutuksen saanut ammattilainen tai tehtävään perehdytetty henkilö saa suorittaa kunnossapitotyöt käyttäen alkuperäisiä varaosia, sillä muutoin seurauksena saattavat olla käyttäjän tapaturmat. Turvallisuussyistä ei työkaluun saa tehdä mitään omavaltaisia muutoksia.

Käsikäyttöisen koepainepumpun turvaohjeet

⚠ HUOMIO

Lue kaikki turva- ja muut ohjeet, kuvat sekä tämän laitteen tekniset tiedot. Mikäli seuraavia ohjeita ei noudateta, seurauksena saattaa olla vakavia vammoja.

Säilytä kaikki turva- ja muut ohjeet tulevaisuutta varten.

- Älä käytä laitetta, jos se on vaurioitunut. Tapaturmavaara.
- Laitteella voidaan muodostaa erittäin korkeita paineita, maks. 6 MPa (60 bar, 870 psi). Ole sen vuoksi erityisen varovainen. Älä päästä ulkopuolisia henkilöitä työskentelyalueelle työskennellessäsi laitteella.
- Tarkasta aina ennen korkeapaineletkujen käyttöä, etteivät ne ole vaurioituneet. Vaurioituneet korkeapaineletkut voivat haljeta ja aiheuttaa vammoja.
- Käytä laitetta varten vain alkuperäisiä korkeapaineletkuja, varusteita ja liittimiä. Siten takaat sen, että laitteesi pysyy turvallisena.
- Aseta laite käytön ajaksi vaakatasoon tasaiselle alustalle. Käytettäessä laitetta kaltevalla ja epätasaisella pinnalla säiliöstä (3) saattaa vuotaa nesteitä tai laite saattaa kaatua.
- Älä kuljeta laitteella mitään palavia tai räjähdysvaarallisia nesteitä, esim. bensiiniä, öljyä, alkoholia tai liuottimia. Höyryt tai nesteet voivat syttyä palamaan tai räjähtää.
- Suojaa laite pakkaselta. Laite saattaa vaurioitua.
- Älä kuormita laitetta liikaa. Laite saattaa vaurioitua ylikuormituksen vuoksi. Loukkaantumisaavaara.
- Lapset ja henkilöt, jotka eivät fyysisten, sensoristen tai henkisten kykyjensä tai kokemattomuutensa tai tietämättömyytensä perusteella pysty turvallisesti käyttämään laitetta, eivät saa käyttää tätä laitetta ilman vastuullisen henkilön valvontaa tai opastusta. Muussa tapauksessa vaarana ovat käyttövirheet ja loukkaantumiset.

- Luovuta laite ainoastaan sen käyttöön perehdytettyjen henkilöiden käyttöön. Nuoret saavat käyttää laitetta vain siinä tapauksessa, että he ovat yli 16 vuotta vanhoja, että laitteen käyttö on tarpeen ammattikoulutustavoitteen saavuttamiseksi ja että he ovat asiantuntevan henkilön valvonnan alaisuudessa.

Symbolien selitys

⚠ HUOMIO

Vaarallisuusasteeltaan pieni vaara, johon liittyvän piittaamattomuuden seurauksena saattavat olla (parannettavissa olevat) vähäiset vammat.

HUOMAUTUS

Aineellinen vahinko, ei turvaohjetta! ei loukkaantumisaavaaraa.



Lue käyttöohje ennen käyttöönottoa



Ympäristöystävällinen jätehuolto



CE-vaatimustenmukaisuusmerkintä

1. Tekniset tiedot

Määräysten mukainen käyttö

⚠ HUOMIO

ROLLER'S Control ja ROLLER'S Control Inox on tarkoitettu putkitojen ja säiliöiden paineen ja tiiviiden testaamista varten. Mitkään muut käyttötarkoitukset eivät ole määräysten mukaisia eivätkä siten myöskään sallittuja.

HUOMAUTUS

Tarkoituksenmukaiseen käyttöön kuuluu myös käyttöpaikalla kulloinkin voimassa olevien kansallisten turvallisuusmääräysten, sääntöjen ja ohjeiden noudattaminen.

1.1. Toimituslaajuus

Käsikäyttöinen koepainepumppu, korkeapaineletku, käyttöohje.

1.2. Tuotenumero

ROLLER'S Control	115000
ROLLER'S Control Inox	115001
Liitoskappale, jossa on manometri ja sulkuventtiili	115110
Hienoasteistettu manometri	115045
Konepuhdistusaine	140119

1.3. Työskentelyalue/mitat/paino

Säiliön sisältö	12 l
Koe- ja painealue	$p \leq 6 \text{ MPa} / 60 \text{ bar} / 870 \text{ psi}$
Nesteiden pH-arvo	7–12
Nesteiden lämpötila	$\leq 60^\circ \text{C}$
Nesteiden viskositeetti	$\leq 1,5 \text{ mPa s}$
Mitat ROLLER'S Control, ROLLER'S Control Inox	$500 \times 190 \times 280 \text{ mm}$
Paino ROLLER'S Control, ROLLER'S Control Inox	6,9 kg
Letkuliitäntä	1/2"

2. Käyttöönotto/käyttö

⚠ HUOMIO

Jos laite ei ole tiivis, paineistettua väliainetta saattaa valua ulos. Varmista, etteivät asiattomat pääse laitteen lähelle painekokeen aikana.

Käsikäyttöinen koepainepumppu (A) on tarkoitettu putkijohtojärjestelmien (B) paineen ja tiiviiden testaamiseen, noudata standardia EN 806-4 ja kansallisia määräyksiä. Koetta varten yhdistä liitäntäjohto (C) manometriin (D) määrättyllä asteikolla sekä sulkuventtiili (E) asennettuun järjestelmään. Sulje sulkuventtiili (E) ja täytä järjestelmä. Yhdistä koepainepumpun korkeapaineletku (1) testattavaan järjestelmään (letkuliitäntä 1/2"). Avaa palautusventtiili (2), avaa sulkuventtiili (E) ja täytä säiliö (3). Sulje palautusventtiili. Poista ilma järjestelmästä. Sulje sulkuventtiili ennen asennusta (F). Aseta määrätty/haluttu koepaine pumppaamalla monta kertaa pumpun vivulla (4). Mikäli ympäröivä lämpötila ja veden lämpötila eroavat merkittävästi toisistaan, on odotettava kunnes lämpötila on tasaantunut. Liitä sulkuventtiili (E) asennettuun järjestelmään. Noudata määrättyä koeaikaa. Suoritetuasi painekokeen loppuun avaa palautusventtiili (2). Irrota korkeapaineletku (1) asennetusta järjestelmästä.

Huomio: Huomioi ennen korkeapaineletkun (1) irrottamista, että paine on purkautunut kokonaan. Tarkkaile manometrin (5) näyttämää painetta.

HUOMAUTUS

Älä käytä käsikäyttöistä koepainepumppua ilman imusuodatinta (6).

3. Kunnossapito

3.1. Huolto

Rasvaa pumpun mäntä silloin tällöin. Tarkasta korkeapaineletku (1) ja tiivisteet aina ennen käyttöä vaurioiden varalta. Älä käytä vioittuneita korkeapaineletkuja ja tiivisteitä. Puhdista imusuodatin (6) säännöllisesti. Vaihda vioittunut imusuodatin. Puhdista muoviosat (esim. kotelo, korkeapaineletku) vain konepuhdistusaineella (tuotenro 140119) tai miedolla saippualla ja kostealla liinalla. Älä käytä kodin puhdistusaineita. Ne sisältävät usein kemikaaleja, jotka saattavat vahingoittaa muoviosia. Älä käytä puhdistukseen missään tapauksessa bensiiniä, tärpättiöljyä, laimentimia tai sen kaltaisia tuotteita.

3.2. Tarkastus/kunnossapito

Vain vastaavan pätevyuden omaava ammattitaitoinen henkilö saa suorittaa nämä työt.

4. Häiriöt

4.1. Häiriö: Haluttua koepainetta ei saavuteta.

Syy:

- Imusuodatin (6) on tukossa.
- Palautusventtiili (2) ei sulkeudu.
- Pumpun männän O-rengas viallinen.
- Käsitoiminen koepainepumppu imee ilmaa.
- Asennus ei ole tiivis.
- Sulkuventtiiliä (F) ei ole suljettu.
- Käsitoiminen koepainepumppu viallinen.

Korjaustoimenpide:

- Puhdista imusuodatin ja vaihda se tarvittaessa.
- Puhdista palautusventtiili ja venttiilikotelo, vaihda palautusventtiili tarvittaessa.
- Vaihda O-rengas.
- Tarkasta säiliön (3) veden/nesteen täyttöaste, täytä tarvittaessa.
- Tiivistä asennus.
- Sulje sulkuventtiili.
- Anna valtuutetun ROLLER-sopimuskorjaamon tarkastaa/kunnostaa käsitoiminen koepainepumppu.

4.2. Häiriö: Koepaine ei pysy.

Syy:

- Sulkuventtiili (E) ja/tai (F) ei ole kiinni.
- Asennus ei ole tiivis.
- Käsitoiminen koepainepumppu viallinen.

Korjaustoimenpide:

- Sulje sulkuventtiili.
- Tiivistä asennus.
- Sulje sulkuventtiili (E). Anna valtuutetun ROLLER-sopimuskorjaamon tarkastaa/kunnostaa käsitoiminen koepainepumppu.

4.3. Häiriö: Pumpun vipu (4) nousee ylöspäin.

Syy:

- Pumpun kuula ei sulkeudu painepuolella.
- Käsitoiminen koepainepumppu viallinen.

Korjaustoimenpide:

- Puhdista kuula ja kuulan pesä, vaihda kuula tarvittaessa.
- Anna valtuutetun ROLLER-sopimuskorjaamon tarkastaa/kunnostaa käsitoiminen koepainepumppu.

5. Hävittäminen

Kun käsitoiminen koepainepumppu poistetaan käytöstä, sitä ei saa hävittää kotitalousjätteiden mukana. Se on hävitettävä asianmukaisesti lakimääräysten mukaan.

6. Valmistajan takuu

Takuuaika on 12 kuukautta siitä alkaen, kun uusi tuote on luovutettu ensikäyttäjälle. Luovutusajankohta on osoitettava lähettämällä alkuperäiset ostoa koskevat asiakirjat, joista on käytävä ilmi ostopäivä ja tuotenimike. Kaikki takuuajana esiintyvät toimintavirheet, joiden voidaan osoittaa johtuvan valmistus- tai materiaalivirheestä, korjataan ilmaiseksi. Vian korjaamisesta ei seuraa tuotteen takuuajan piteneminen eikä sen uusiutuminen. Takuu ei koske vahinkoja, jotka johtuvat normaalista kulumisesta, epäasianmukaisesta käsittelystä tai väärinkäytöstä, käyttöohjeiden noudattamatta jättämisestä, soveltumattomista työvälineistä, ylikuormituksesta, käyttötarkoituksesta poikkeavasta käytöstä, laitteen muuttamisesta itse tai muiden tekemistä muutoksista tai muista syistä, joista ROLLER ei ole vastuussa.

Takuuseen kuuluvia töitä saavat suorittaa ainoastaan tähän valtuutetut ROLLER-sopimuskorjaamot. Reklamaatiot hyväksytään ainoastaan siinä tapauksessa, että tuote jätetään valtuutettuun ROLLER-sopimuskorjaamoon, ilman että sitä on yritetty itse korjata tai muuttaa tai purkaa osiin. Vaihdetut tuotteet ja osat siirtyvät ROLLER-yrityksen omistukseen.

Rahtikuluista kumpaankin suuntaan vastaa käyttäjä.

Tämä takuu ei rajoita käyttäjän lainmukaisia oikeuksia, erityisesti hänen oikeuttaan vaatia myyjältä takuun puitteissa vahingonkorvausta tuotteessa havaittujen vikojen perusteella. Tämä valmistajan takuu koskee ainoastaan uusia tuotteita, jotka ostetaan ja joita käytetään Euroopan Unionin alueella, Norjassa tai Sveitsissä.

Tähän takuuseen sovelletaan Saksan lakia ottamatta huomioon Yhdistyneiden kansakuntien yleissopimusta kansainvälisistä tavarankäytännön sopimuksista (CISG).

7. Varaosaluettelot

Katso varaosaluettelot osoitteesta www.albert-roller.de → Downloads → Parts lists.

Prevod originalnega navodila za uporabo

Slika 1–2

- | | |
|--------------------------|-----------------------------------|
| 1 Visokotlačna gibka cev | A Ročna črpalka za preizkus tlaka |
| 2 Povratni ventil | B Instalirane napeljave |
| 3 Posoda | C Priključna napeljava |
| 4 Ročica črpalke | D Manometer |
| 5 Manometer | E Zaporni ventil |
| 6 Sesalni filter | F Zaporni ventil pred instalacijo |

Splošna varnostna navodila

⚠ POZOR

Preberite vsa varnostna navodila, navodila, opise k slikam in tehnične podatke, s katerimi je opremljena ta naprava. Napake pri upoštevanju navodil in napotkov v nadaljevanju lahko povzročijo težke poškodbe.

Shranite vsa varnostna navodila in napotke za prihodnost.

Orodje uporabljajte v skladu z namembnostjo in z upoštevanjem splošnih varnostnih navodil in navodil za preprečitev nesreč.

- Poskrbite za to, da bo na vašem delovnem mestu vladal red.** Nered na delovnem območju lahko vodi do nesreč.
- Uporabite pravilno orodje.** Ne uporabljajte nizko zmogljivih orodij za težka opravila. Orodja ne smete uporabljati v takšne namene, za katera niso predvidena.
- Preverite orodje glede na morebitne poškodbe.** Pred uporabo orodja morate rahlo poškodovane dele skrbno preveriti glede na neoporečno in namensko delovanje. Preverite pravilno delovanje gibljivih delov in da se deli niso zataknili ali poškodovali. Vsi deli morajo biti pravilno montirani in izpolnjevati vse pogoje, ki zagotavljajo pravilno delovanje orodja. V kolikor ni drugače navedeno v navodilu za uporabo, se morajo poškodovani deli strokovno popraviti ali zamenjati s strani priznanega strokovnjaka.
- Bodite previdni.** Pazite na to, kaj delate. Bodite razumni pri delu.
- Ne preobremenjujte svojega orodja.** Bolje in varneje boste delali v navedenem delovnem območju. Pravočasno obnovite obrabljeno orodje.
- Nosite primerno delovno oblačilo.** Ne nosite širokih oblačil ali nakita, lahko bi se zagrabili med gibljive dele. Pri delu na prostem priporočamo gumijaste rokavice in nezdrsljivo obutev. Pri dolgih laseh nosite mrežico za lase.
- Nosite osebno zaščitno opremo.** Nosite zaščitna očala. Nosite zaščitne rokavice.
- Preprečite nenormalno držo telesa.** Poskrbite za varno stoji in vselej držite ravnotežje.
- Skrbno negujte svoje orodje.** Poskrbite za to, da bodo orodja čista, da boste lahko bolje in varneje delali. Upoštevajte pravila za vzdrževanje in navodila. Ročaji morajo biti suhi ter brez masti in olja.
- Upoštevajte okoljske pogoje.** Orodja ne smejo biti izpostavljena dežju. Poskrbite za dobro osvetlitev.
- Poskrbite za to, da bodo druge osebe oddaljene od vas.** Poskrbite za to, da se druge osebe ne bodo dotaknile vašega orodja. Poskrbite za to, da se druge osebe in še posebej otroci ne bodo nahajali znotraj vašega delovnega območja.
- Za zagotovitev vaše osebne varnosti in namenskega delovanja orodja uporabljajte izključno originalni pribor in originalne rezervne dele.** Uporaba drugih vstavnih orodij in drugega pribora lahko za vas pomeni nevarnost poškodb.
- Orodje naj popravi kvalificiran strokovnjak.** To orodje ustreza zadevnim varnostnim predpisom. Popravila sme izvajati samo priznan strokovnjak ali podučeno osebje tako, da uporabljajo originalne nadomestne dele, v nasprotnem primeru lahko pride do nesreč uporabnika. Vsaka samovoljna sprememba orodja iz varnostnih razlogov ni dovoljena.

Varnostna navodila ročne črpalke za preizkus tlaka

⚠ POZOR

Preberite vsa varnostna navodila, navodila, opise k slikam in tehnične podatke, s katerimi je opremljena ta naprava. Napake pri upoštevanju navodil in napotkov v nadaljevanju lahko povzročijo težke poškodbe.

Shranite vsa varnostna navodila in napotke za prihodnost.

- Naprave ne smete uporabljati, če je poškodovana. Obstaja nevarnost nesreče.
- Naprava razvije zelo visoke tlake do 6 MPa (60 bar, 870 psi). Zaradi tega bodite posebej previdni. Med delom s to napravo morate poskrbeti za to, da se tretje osebe ne bodo nahajale v delovnem območju.
- Pred vsako uporabo preverite visokotlačne gibke cevi glede na poškodbe. Poškodovane visokotlačne gibke cevi lahko počijo in povzročijo poškodbe.
- Za napravo uporabljajte izključno originalne visokotlačne gibke cevi, armature in sklopke. S tem zagotovite ohranitev varnosti vaše naprave.
- Med obratovanjem postavite napravo vodoravno na ravno površino. Pri obratovanju na poševni, neravni površini lahko iz posode (3) izteče tekočina, oz. naprava se lahko prevrne.
- Z napravo ne smete sesati gorljivih ali eksplozivnih tekočin, na primer bencina, olja, alkohola, topil. Hlapi ali tekočine se lahko vnamejo ali eksplodirajo.
- Zaščitite napravo pred zmrzaljo. Naprava se lahko poškoduje.
- Ne preobremenjujte naprave. Obremenitev lahko povzroči poškodovanje naprave. Obstaja nevarnost poškodb.
- Otroci in osebe, ki zaradi svojih zmanjšanih psihičnih, senzoričnih ali umskih sposobnosti ali osebe, ki zaradi pomanjkljivih izkušenj in znanj niso sposobne varno uporabljati naprave, te naprave ne smejo uporabljati brez nadzora ali uvajanja s strani odgovorne osebe. V nasprotnem primeru obstaja nevarnost napake uporabe in poškodb.

- Napravo prepustite izključno izšolanemu osebju. Mladostniki smejo napravo uporabljati samo, če so stari nad 16 let ali je to potrebno za dosego njihovega izobraževalnega cilja in so pod nadzorom strokovnjaka.

Razlaga simbolov



POZOR

Nevarnost z nizko stopnjo tveganja, ki lahko pri neupoštevanju povzroči zmerne poškodbe (popravljive).



OBVESTILO

Materialna škoda, ni varnostno navodilo! Brez nevarnosti poškodb.



Pred zagonom preberite navodilo za obratovanje



Okolju prijazna odstranitev odpadkov



Izjava o skladnosti CE

1. Tehnični podatki

Namenska uporaba



POZOR

ROLLER'S Control in ROLLER'S Control Inox sta namenjeni za preizkuse tlaka in tesnosti v cevovodnih sistemih in posodah. Vse druge uporabe od zgoraj navedenih niso v skladu z namembnostjo in zaradi tega niso dovoljene.



OBVESTILO

V zvezi z namembnostjo morate upoštevati tudi veljavna nacionalna varnostna določila, pravilnike in predpise, ki veljajo na kraju uporabe, in se po njih ravnati.

1.1. Obseg dobave

Ročna črpalka za preizkus tlaka, visokotlačna gibka cev, navodilo za uporabo

1.2. Številke izdelkov

ROLLER'S Control	115000
ROLLER'S Control Inox	115001
Priključni kos z manometrom in zapornim ventilom	115110
Manometer s finim skaliranjem	115045
Čistilo stroja	140119

1.3. Delovno območje/dimenzije/teža

Vsebina posode	12 l
Območje preizkusa in tlaka	$p \leq 6 \text{ MPa} / 60 \text{ bar} / 870 \text{ psi}$
pH-vrednost tekočin	7–12
Temperatura tekočin	$\leq 60^\circ\text{C}$
Viskoznost tekočin	$\leq 1,5 \text{ mPa s}$
Dimenzije ROLLER'S Control, ROLLER'S Control Inox	$500 \times 190 \times 280 \text{ mm}$
Teža ROLLER'S Control, ROLLER'S Control Inox	6,9 kg
Priključek gibke cevi	$\frac{1}{2}''$

2. Zagon/obratovanje



POZOR

Pri netesnostih lahko pride do izstopa medija, ki je pod pritiskom. Zavarujte okolico med tlačnim preizkusom pred dostopom s strani nepooblaščenih oseb.

Ročna črpalka za preizkus tlaka (A) in tesnosti cevovodnih sistemov (B), upoštevajte standard EN 806-4 in nacionalne predpise. V ta namen montirajte na instalacijo priključno napeljavo (C) z manometrom (D) s predpisanim skaliranjem, ter zaporni ventil (E). Zaprite zaporni ventil (E) in napolnite instalacijo. Visokotlačno gibko cev (1) ročne črpalke za preizkus tlaka priključite na instalacijo, ki jo želite preizkusiti (priključek gibke cevi $\frac{1}{2}''$). Odprite povratni ventil (2), odprite zaporni ventil (E) in napolnite posodo (3). Zaprite zaporni ventil. Odrzračite instalacijo. Zaprite zaporni ventil pred instalacijo (F). Nastavite predpisani oz. zeleni preizkusni tlak z večkratnim črpanjem z ročico črpalke (4). Pri večjih razlikah med temperaturo okolice in temperaturo vode je treba upoštevati čakalno dobo za izravnavo temperature. Zaprite zaporni ventil (E) na instalaciji. Upoštevajte predpisan čas trajanja preizkusa. Po končanju tlačnega preizkusa odprite povratni ventil (2). Odstranite visokotlačno gibko cev (1) z instalacije.

Pozor: Pred snetjem visokotlačne gibke cevi (1) pazite na to, da ni več obremenjena s tlakom. Upoštevajte tlak na manometru (5).



OBVESTILO

Ročne črpalke za preizkus tlaka ne smete uporabljati brez sesalnega filtra (6).

3. Servisiranje

3.1. Vzdrževanje

Občasno namastite črpalni bat črpalke. Pred vsako uporabo kontrolirajte visokotlačno gibko cev (1) in tesnila glede na poškodbe. Ne uporabljajte poškodovane visokotlačne gibke cevi in prav tako ne poškodovanih tesnil. Redno čistite sesalni filter (6). Če je sesalni filter poškodovan, ga zamenjajte. Komponente iz umetne mase (na primer ohišje, visokotlačno gibko cev) čistite izključno z čistilo stroja (št. izdelka 140119) ali z blagim milom in vlažno krpo. Ne uporabljajte čistil za gospodinjstvo. Te vsebujejo raznotere kemikalije, ki bi lahko poškodovale dele iz umetne mase. Za čiščenje v nobenem primeru ne uporabljajte bencina, terpentinskega olja, razredčila ali podobnih izdelkov.

3.2. Inšpekcija/popravila

Ta opravila sme izvajati le kvalificirano strokovno osebje.

4. Motnje

4.1. Motnja: Željen preizkusni tlak se ne doseže.

Vzrok:

- Sesalni filter (6) je zamašen.
- Povratni ventil (2) ne zapira.
- O-obroč na batu črpalke je poškodovan.
- Ročna črpalka za preizkus tlaka sesa zrak.
- Instalacija netesna.
- Zaporni ventil (F) ni zaprt.
- Ročna tlačna črpalka je okvarjena.

Pomoč:

- Očistite sesalni filter, po potrebi ga zamenjajte.
- Očistite povratni ventil in območje tesnosti naseda, po potrebi zamenjajte povratni ventil.
- Zamenjajte O-obroč.
- Preverite nivo vode/tekočine v posodi (3), po potrebi napolnite.
- Zatesnite instalacijo.
- Zaprite zaporni ventil.
- Poskrbite za pregled/popravilo ročne črpalke za preizkus tlaka s strani pooblaščenih servisne delavnice ROLLER.

4.2. Motnja: Preizkusni tlak ni stalen.

Vzrok:

- Zaporni ventil (E) in/ali (F) ni zaprt.
- Instalacija netesna.
- Ročna tlačna črpalka je okvarjena.

Pomoč:

- Zaprite zaporni ventil.
- Zatesnite instalacijo.
- Zaprite zaporni ventil (E). Poskrbite za pregled/popravilo ročne črpalke za preizkus tlaka s strani pooblaščenih servisne delavnice ROLLER.

4.3. Motnja: Ročica črpalke (4) se dviga navzgor.

Vzrok:

- Kroglica črpalke na tlačni strani ne zapre.
- Ročna tlačna črpalka je okvarjena.

Pomoč:

- Očistite kroglico in nased kroglice, po potrebi zamenjajte kroglico.
- Poskrbite za pregled/popravilo ročne črpalke za preizkus tlaka s strani pooblaščenih servisne delavnice ROLLER.

5. Odstranjevanje odpadkov

Ročnih črpalk za preizkus tlaka po zaključku uporabe ne smete odvreči med hišne odpadke. Obvezno jo morate ustrezno odstraniti med odpadke v skladu z veljavno zakonodajo.

6. Garancija proizjalca

Garancijska doba znaša 12 mesecev po izročitvi novega proizvoda prvemu uporabniku. Čas izročitve je potrebno dokazati z vročitvijo originalne nakupne dokumentacije po pošti, ki mora vsebovati podatke o datumu nakupa in oznako proizvoda. Vse v garancijski dobi ugotovljene okvare, ki so nastale zaradi dokazanih napak pri proizvodnji ali napak materiala, se odpravijo brezplačno. Garancijska doba se z odstranitvijo napak ne podaljša in ne obnovi. Iz garancije so izključene škode zaradi običajne obrabe, nestrokovnega ravnanja ali zlorabe, neupoštevanja navodil za uporabo, neprimernih obratnih sredstev, prekomerne preobremenitve, nenamenske uporabe, lastnih ali tujih posegov in zaradi drugih razlogov, za katera ROLLER ni odgovoren.

Garancijske storitve se lahko opravijo samo v pooblaščenih pogodbenih servisnih delavnicah ROLLER. Reklamacije se priznajo samo v primeru, da se proizvod dostavi pooblaščenim pogodbenim servisnim delavnicam ROLLER brez predhodno opravljenih posegov in v nerazstavljenem stanju. Zamenjani proizvodi in njihovi deli ostanejo v lasti podjetja ROLLER.

Prevozne stroške za prevoz tja in nazaj nosi uporabnik.

Zakonite pravice uporabnikov, zlasti njihovo zagotavljanje pravic pri napakah do prodajalca, s to garancijo ostanejo nedotaknjene. Garancija proizvajalca velja samo za nove proizvode, ki se so kupili v Evropski uniji, na Norveškem ali v Švici in se tam tudi uporabljajo.

Za to garancijo velja nemško pravo z izključitvijo Dunajske konvencije o mednarodni prodaji blaga (CISG).

7. Sezname nadomestnih delov

Za sezname nadomestnih delov glejte na www.albert-roller.de → Downloads → Parts lists.