

ROLLER'S Akku-Exparo Cu ACC

Teileverzeichnis

Aktueller Stand
siehe www.albert-roller.de
weitere Teile auf Anfrage

Spare parts list

Latest version
see www.albert-roller.de
other parts on request

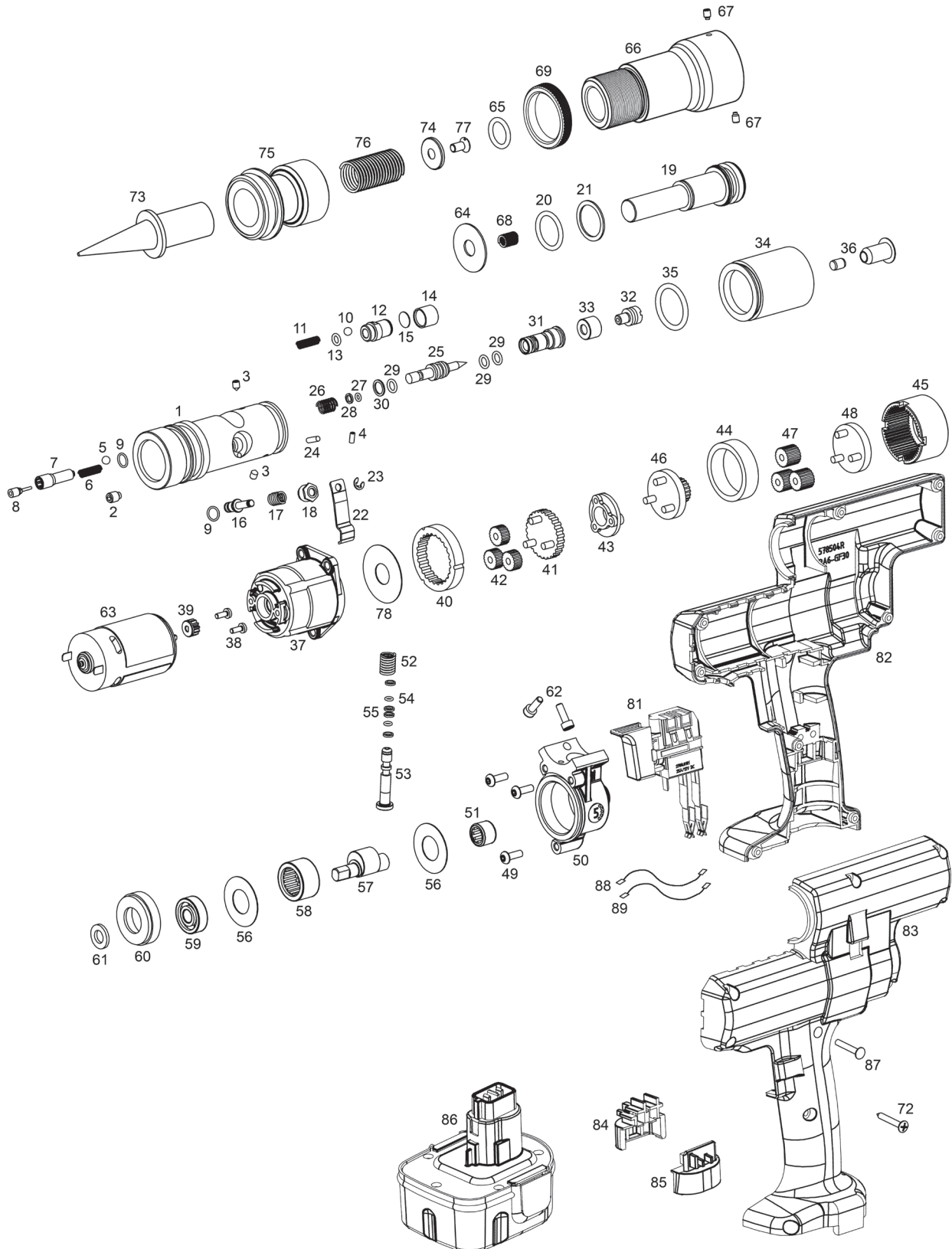
Liste des pièces

Situation actuelle
voir www.albert-roller.de
autres pièces sur demande

Elenco dei pezzi

Ultimo aggiornamento
vedi www.albert-roller.de
altri ricambi su richiesta

ab Maschinenummer 137769



| deu | eng | fra | ita | |
|--|---|--|--|------------|
| Hydraulikblock — Akku-Ex-Press Mini Q & E kompl. im Tausch Pos. 1–20, 22–36 | Hydraulic block Akku-Ex-Press Mini Q & E compl. Pos. 1–20, 22–36 | Bloc hydraulique Akku-Ex-Press Mini Q & E compl. Pos. 1–20, 22–36 | Blocco idraulico Akku-Ex-Press Mini Q & E compl. Pos. 1–20, 22–36 | 575247 |
| 34 Ausgleichsbehälter | Compensating reservoir | Reservoir de compensation | Contentitore di compensazione | 578215R |
| 35 O-Ring | Locking ring | Joint torique | Guarnizione O-Ring | 060306 |
| 36 Stopfen mit Stabmagnet | Plug with magnet | Bouchon avec magnet | Tappo con calamita | 571249R |
| Gleichstrommotor — mit Planetengetriebe Pos. 37–49, 63, 78 | D.C. Motor with planetary gear drive Pos. 37–49, 63, 78 | Moteur à courant continu avec engrainage planetaire Pos. 37–49, 63, 78 | Motore monofasico con ingranaggio planetario Pos. 37–49, 63, 78 | 578501R |
| — Pumpe kompl. Pos. 50, 51, 56–62 | — Pump kompl. Pos. 50, 51, 56–62 | — Pompe kompl. Pos. 50, 51, 56–62 | — Pompa kompl. Pos. 50, 51, 56–62 | 578224R |
| — Pumpenkolben kompl. Pos. 52–55 | — Pump piston kompl. Pos. 52–55 | — Piston de pompe kompl. Pos. 52–55 | — Pistone a pompa kompl. Pos. 52–55 | 578271R |
| — Hülse kompl. Pos. 64–67 und 69 | — Bushing kompl. Pos. 64–67 and 69 | — Douille kompl. Pos. 64–67 et 69 | — Astuccio kompl. Pos. 64–67 e 69 | 575251A |
| — Aufweithalter kompl. Pos. 73–77 | — Expander holder kompl. Pos. 73–77 | — Porte emboîture kompl. Pos. 73–77 | — Portaespansore kompl. Pos. 73–77 | 575252R |
| — Vorschubkolben kompl. Pos. 19–21, 68 | — Feed piston kompl. Pos. 19–21, 68 | — Piston d'avance kompl. Pos. 19–21, 68 | — Pistone d'avanzamento kompl. Pos. 19–21, 68 | 575249R |
| 62 Zylinderschraube | Fillister head screw | Vis à tête cylindrique | Vite a testa cilindrica | 081123 |
| 72 Blechschaube | Sheet metal screw | Vis à tôle | Vite da lamiera | 083064 |
| 81 Schalter | Switch | Interrupteur | Interruttore | 575527R14 |
| — Gehäuseschalen Pos. 82 und 83 | — Housing shells Pos. 82 and 83 | — Coquille carcasse Pos. 82 et 83 | — Calotta carcassa Pos. 82 e 83 | 578506R |
| — Kontakthalter Pos. 84 und 85 | — Contact holder Pos. 84 and 85 | — Support de contact Pos. 84 et 85 | — Supporto di contatto Pos. 84 e 85 | 571521R |
| 86 ROLLER'S Akku 14,4 V, 1,6 Ah Li-Ion | ROLLER'S Akku 14,4 V, 1,6 Ah Li-Ion | ROLLER'S Akku 14,4 V, 1,6 Ah Li-Ion | ROLLER'S Akku 14,4 V, 1,6 Ah Li-Ion | 571545A14 |
| 87 Lichtleiter | Light conductor | Conducteur de lumière | Conduttore di luce | 039085 260 |
| 88 Leitung schwarz | Cable black | Cable noir | Cavo nero | 578284R |
| 89 Leitung rot | Cable red | Cable rouge | Cavo rosso | 578285R |