

ROLLER'S Akku-Exparo P ACC

Teileverzeichnis

Aktueller Stand
siehe www.albert-roller.de
weitere Teile auf Anfrage

Spare parts list

Latest version
see www.albert-roller.de
other parts on request

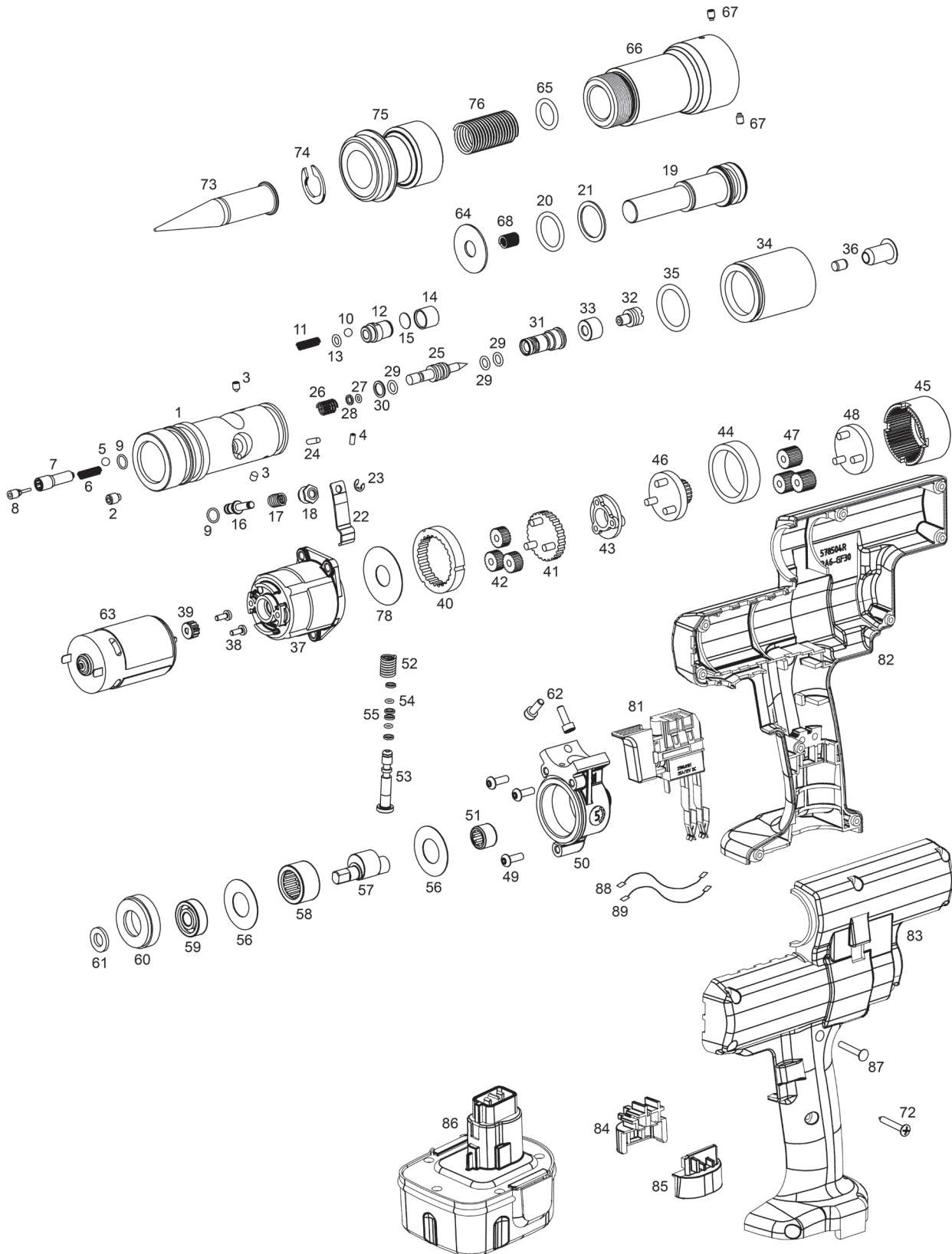
Liste des pièces

Situation actuelle
voir www.albert-roller.de
autres pièces sur demande

Elenco dei pezzi

Ultimo aggiornamento
vedi www.albert-roller.de
altri ricambi su richiesta

ab Maschinenummer 137769



deu	eng	fra	ita	
Hydraulikblock ACC — kompl. Pos. 1–20, 22–36	Hydraulic block ACC compl. Pos. 1–20, 22–36	Bloc hydraulique ACC compl. Pos. 1–20, 22–36	Blocco idraulico ACC compl. Pos. 1–20, 22–36	575247
34 Ausgleichsbehälter	Compensating reservoir	Reservoir de compensation	Contenitore di compensazione	578215R
35 O-Ring	Locking ring	Joint torique	Guarnizione O-Ring	060306
36 Stopfen mit Stabmagnet	Plug with magnet	Bouchon avec magnet	Tappo con calamita	571249R
Gleichstrommotor — mit Planetengetriebe Pos. 37–49, 63, 78	D.C. Motor with planetary gear drive Pos. 37–49, 63, 78	Moteur à courant continu avec engranage planetaire Pos. 37–49, 63, 78	Motore monofasico con ingranaggio planetario Pos. 37–49, 63, 78	578501R
— Pumpe kompl. Pos. 50, 51, 56–62	Pump compl. Pos. 50, 51, 56–62	Pompe compl. Pos. 50, 51, 56–62	Pompa compl. Pos. 50, 51, 56–62	578224R
— Pumpenkolben kompl. Pos. 52–55	Pump piston compl. Pos. 52–55	Piston de pompe compl. Pos. 52–55	Pistone a pompa compl. Pos. 52–55	578271R
— Aufweithalter kompl. Pos. 73–76	Expander holder compl. Pos. 73–76	Porte emboiture compl. Pos. 73–76	Portaespansore compl. Pos. 73–76	575253R
— Vorschubkolben kompl. Pos. 19–21, 68	Feed piston compl. Pos. 19–21, 68	Piston d'avance compl. Pos. 19–21, 68	Pistone d'avanzamento compl. Pos. 19–21, 68	575249R
62 Zylinderschraube	Fillister head screw	Vis à tête cylindrique	Vite a testa cilindrica	081123
72 Blechschraube	Sheet metal screw	Vis à tôle	Vite da lamiera	083064
81 Schalter	Switch	Interruteur	Interruttore	575527R14
— Gehäuseschalen Pos. 82 und 83	Housing shells Pos. 82 and 83	Coquille carcasse Pos. 82 et 83	Calotta carcassa Pos. 82 e 83	578506R
— Kontakthalter Pos. 84 und 85	Contact holder Pos. 84 and 85	Support de contact Pos. 84 et 85	Supporto di contatto Pos. 84 e 85	571521R
86 ROLLER'S Akku 14,4 V, 1,6 Ah Li-Ion	ROLLER'S Akku 14,4 V, 1,6 Ah Li-Ion	ROLLER'S Akku 14,4 V, 1,6 Ah Li-Ion	ROLLER'S Akku 14,4 V, 1,6 Ah Li-Ion	571545A14
87 Lichtleiter	Light conductor	Conducteur de lumière	Conduttore di luce	039085 260
88 Leitung schwarz	Cable black	Cable noir	Cavo nero	578284R
89 Leitung rot	Cable red	Cable rouge	Cavo rosso	578285R