

# ROLLER'S Axial-Press 25 ACC

**Teilverzeichnis**

Aktueller Stand  
siehe [www.albert-roller.de](http://www.albert-roller.de)  
weitere Teile auf Anfrage

**Spare parts list**

Latest version  
see [www.albert-roller.de](http://www.albert-roller.de)  
other parts on request

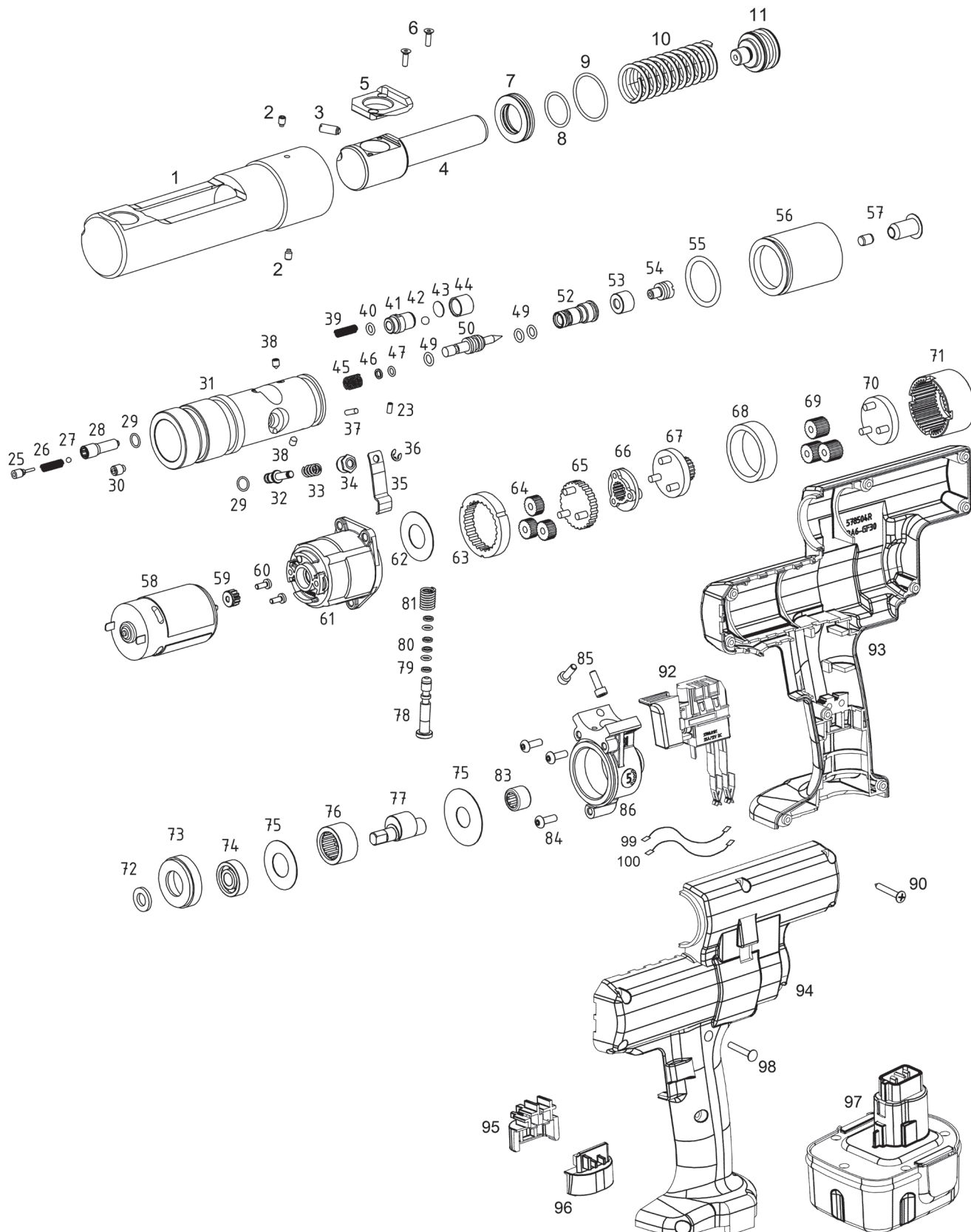
**Liste des pièces**

Situation actuelle  
voir [www.albert-roller.de](http://www.albert-roller.de)  
autres pièces sur demande

**Elenco dei pezzi**

Ultimo aggiornamento  
vedi [www.albert-roller.de](http://www.albert-roller.de)  
altri ricambi su richiesta

ab Maschinenummer 137769



<b>deu</b>	<b>eng</b>	<b>fra</b>	<b>ita</b>	
1 Führungshülse	Guiding sleeve	Douille de guidage	Spina guida	573501A
2 Gewindestift	Grub screw	Vis sans tête	Perno filettato	084079
3 Federndes Druckstück	Spring-thrust piece	Ressort-pièce de compression	Molla-pezzo di compressione	061053
4 Führungskolben	Guiding piston	Piston de guidage	Pistone guida	573504R
5 Aufnahmeplatte	Plate	Plaque	Piastrina	573509R
6 Senkschraube	Countersunk screw	Vis à tête fraisée	Vite a testa svasata	083207
7 Ring	Ring	Bague	Rondella	573507R
8 O-Ring	Locking ring	Joint torique	Guarnizione O-Ring	060284
9 O-Ring	Locking ring	Joint torique	Guarnizione O-Ring	060275
10 Druckfeder	Pressure spring	Ressort de compression	Molla di compressione	573503R
11 Vorschubkolben	Feed piston	Piston d'avancement	Pistone di avanzamento	573508R
Hydraulikblock kompl. — im Tausch Pos. 20–23, Pos. 25–31, 32–50, 52–54	Hydraulic block compl. in the exchange Pos. 20–23, Pos. 25–31, 32–50, 52–54	Bloc hydraulique compl. dans l'échange Pos. 20–23, Pos. 25–31, 32–50, 52–54	Blocco idraulico compl. nello scambio Pos. 20–23, Pos. 25–31, 32–50, 52–54	573519
55 O-Ring	Locking ring	Joint torique	Guarnizione O-Ring	060306
56 Ausgleichsbehälter	Compensating reservoir	Reservoir de compensation	Contentitore di compensazione	578215R
57 Stopfen mit Stabmagnet	Plug with magnet	Bouchon avec magnet	Tappo con calamita	571249R
Gleichstrommotor — mit Planetengetriebe Pos. 58–71 und 85	D.C. Motor with planetary gear drive Pos. 58–71 and 85	Moteur à courant continu avec engrainage planetaire Pos. 58–71 et 85	Motore monofasico con ingranaggio planetario Pos. 58–71 e 85	578501R
— Pumpe kompl. Pos. 72–77, 83, 85 und 86	Pump compl. Pos. 72–77, 83, 85 and 86	Pompe compl. Pos. 72–77, 83, 85 et 86	Pompa compl. Pos. 72–77, 83, 85 e 86	578224R
— Pumpenkolben kompl. Pos. 78–81	Pump piston compl. Pos. 78–81	Piston de pompe compl. Pos. 78–81	Pistone a pompa compl. Pos. 78–81	578271R
92 Schalter	Switch	Interrupteur	Interruttore	575527A14
— Gehäuseschalen Pos. 93 und 94	Housing shells Pos. 93 and 94	Coquille carcasse Pos. 93 et 94	Calotta carcassa Pos. 93 e 94	578506R
90 Blechschraube	Sheet metal screw	Vis à tôle	Vite da lamiera	083064
— Kontakthalter Pos. 95 und 96	Contact holder Pos. 95 and 96	Support de contact Pos. 95 et 96	Supporto di contatto Pos. 95 e 96	571521R
97 ROLLER'S Akku 14,4 V, 1,6 Ah Li-Ion	ROLLER'S Akku 14,4 V, 1,6 Ah Li-Ion	ROLLER'S Akku 14,4 V, 1,6 Ah Li-Ion	ROLLER'S Akku 14,4 V, 1,6 Ah Li-Ion	571545A14
98 Lichtleiter	Light conductor	Conducteur de lumière	Conduttore di luce	039085 260
99 Leitung schwarz	Cable black	Cable noir	Cavo nero	578284R
100 Leitung rot	Cable red	Cable rouge	Cavo rosso	578285R