

ROLLER'S Axial-Press 40

Teileverzeichnis

Aktueller Stand
siehe www.albert-roller.de
weitere Teile auf Anfrage

Spare parts list

Latest version
see www.albert-roller.de
other parts on request

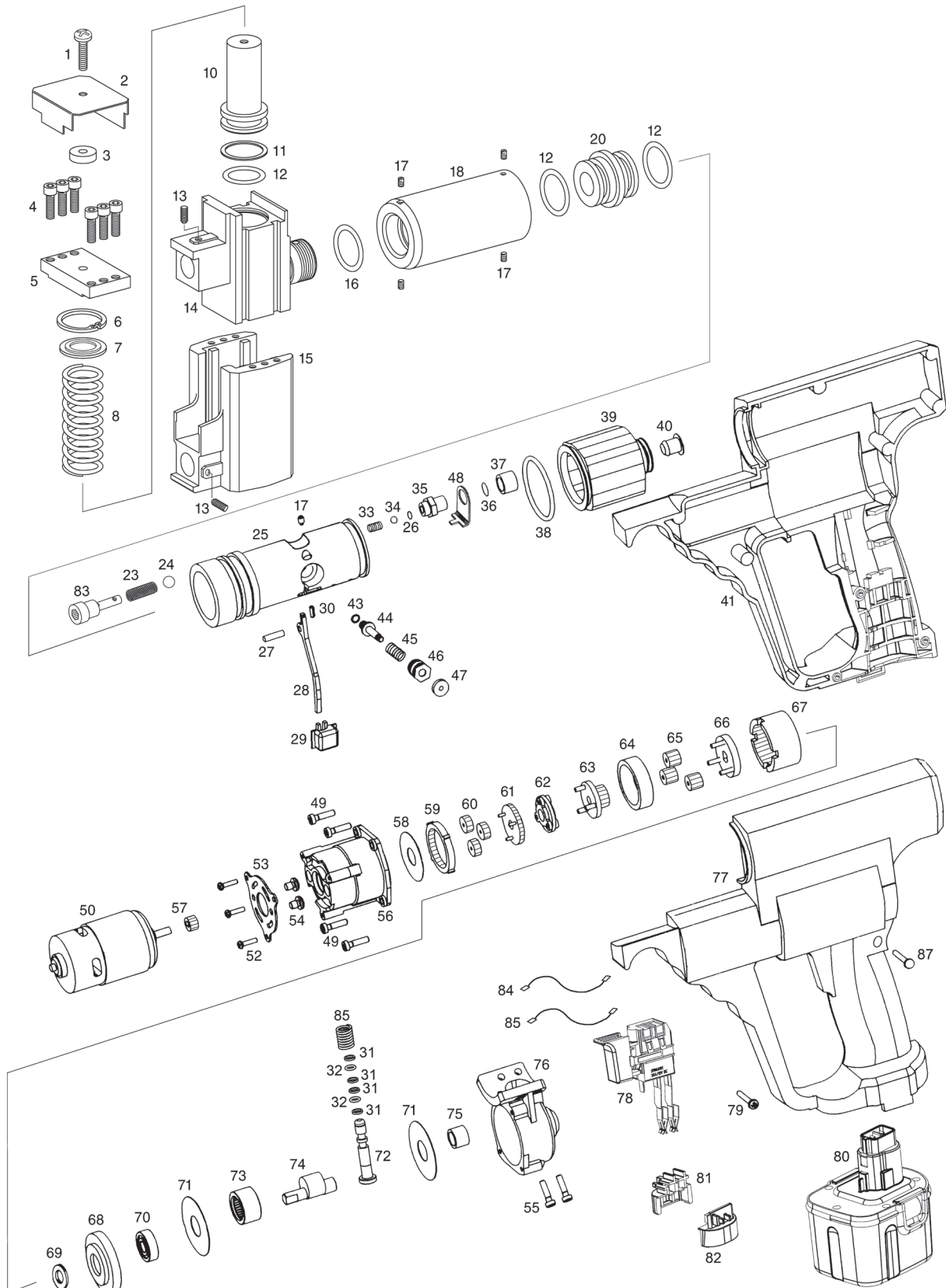
Liste des pièces

Situation actuelle
voir www.albert-roller.de
autres pièces sur demande

Elenco dei pezzi

Ultimo aggiornamento
vedi www.albert-roller.de
altri ricambi su richiesta

ab Maschinenummer 137769



deu	eng	fra	ita	
1 Linsenschraube	Fillister head screw	Vis tête fraisée bombée	Vite a testa svasata con perno	083179
2 Schutz	Protector	Protection	Protezione	573213R
3 Buchse	Bush	Douille	Boccola	573211R
4 Zylinderschraube	Fillister head screw	Vis à tête cylindrique	Vite a testa cilindrica	081021
5 Druckplatte	Pressure plate	Plaque d'appui	Piastra di pressione	573206R
6 Sprengring	Snap ring	Jonc	Rondella	059104
7 Scheibe	Washer	Rondelle	Ranella	573207
8 Druckfeder	Pressure spring	Ressort de compression	Molla di compressione	573212R
10 Vorschubkolben	Feed piston	Piston d'avance	Pistone d'avanzamento	573203R
13 Feder-Druckstück	Spring-thrust piece	Ressort-pièce de compression	Molla-pezzo di compressione	061053
14 Führungszylinder	Guiding cylinder	Cylindre de guidage	Cilindro di guida	573201R
15 Führungsgehäuse	Guiding housing	Carcasse de guidage	Carcassa di guida	573208R
16 O-Ring	Locking ring	Joint torique	Guarnizione O-Ring	060251
18 Hülse	Bushing	Douille	Astuccio	573209RST
20 Dichtkolben	Sealing piston	Piston d'étanchéité	Pistone ermetico	573210R
Hydraulikblock Standard kompl.	Hydraulic block Standard compl.	Bloc hydraul. Standard compl.	Blocco idraulico Standard compl.	
— Pos. 11, 12, 17, 23–26, 30, 33–40, 43–48, 84	Pos. 11, 12, 17, 23–26, 30, 33–40, 43–48, 84	Pos. 11, 12, 17, 23–26, 30, 33–40, 43–48, 84	Pos. 11, 12, 17, 23–26, 30, 33–40, 43–48, 84	571240
27 Zylinderstift	Straight pin	Tige cylindrique	Spina cilindrica	088189
28 Hebel	Lever	Levier	Leva	571208R
29 Betätigungsknopf	Actuating button	Bouton d'actionnement	Pulsante d'azionamento	571214R
38 O-Ring	Locking ring	Joint torique	Guarnizione O-Ring	060015
39 Ausgleichsbehälter	Compensating reservoir	Reservoir de compensation	Contentitore di compensazione	571212R
40 Stopfen mit Stabmagnet	Plug with magnet	Bouchon avec magnet	Tappo con calamita	571249R
Gehäuseschalen	Housing shells	Coquille carcasse	Calotta carcassa	
— Pos. 41 und 77	Pos. 41 and 77	Pos. 41 et 77	Pos. 41 e 77	571515R
49 Linsenschraube	Fillister head screw	Vis tête fraisée bombée	Vite a testa svasata con perno	083137
Motor kompl.	Motor compl.	Moteur compl.	Motore compl.	
— Pos. 50, 53, 54 und 57	Pos. 50, 53, 54 and 57	Pos. 50, 53, 54 et 57	Pos. 50, 53, 54 e 57	575500R12
52 Linsenschraube	Fillister head screw	Vis tête fraisée bombée	Vite a testa svasata con perno	083134
55 Zylinderschraube	Fillister head screw	Vis à tête cylindrique	Vite a testa cilindrica	081123
Planetengetriebe	Planetary gear drive	Engrangement planétaire	Ingranaggio planetario	
— Pos. 49, 51, 52, 56, 58–67	Pos. 49, 51, 52, 56, 58–67	Pos. 49, 51, 52, 56, 58–67	Pos. 49, 51, 52, 56, 58–67	571235
Pumpe kompl.	Pump compl.	Pompe compl.	Pompa compl.	
— Pos. 31, 32, 55, 68–76, 85	Pos. 31, 32, 55, 68–76, 85	Pos. 31, 32, 55, 68–76, 85	Pos. 31, 32, 55, 68–76, 85	571220
Pumpenkolben kompl.	Pump piston compl.	Piston de pompe compl.	Pistone pompa compl.	
— Pos. 31, 32, 72, 85	Pos. 31, 32, 72, 85	Pos. 31, 32, 72, 85	Pos. 31, 32, 72, 85	577208R
— Ringsatz	Ring set	Jeu de joints	Set anelli	571258
78 Schalter	Switch	Interrupteur	Interruttore	575527A14
79 Blechschraube	Sheet metal screw	Vis à tôle	Vite da lamiera	083064
80 ROLLER'S Akku 14,4 V, 3,2 Ah Li-Ion	ROLLER'S Akku 14,4 V, 3,2 Ah Li-Ion	ROLLER'S Akku 14,4 V, 3,2 Ah Li-Ion	ROLLER'S Akku 14,4 V, 3,2 Ah Li-Ion	571555A14
Kontakthalter	Contact holder	Support de contact	Supporto di contatto	
— Pos. 81 und 82	Pos. 81 and 82	Pos. 81 et 82	Pos. 81 e 82	571521R
83 Lichtleiter	Light conductor	Conducteur de lumière	Conduttore di luce	039085 260
84 Leitung schwarz	Cable black	Cable noir	Cavo nero	571506R
85 Leitung rot	Cable red	Cable rouge	Cavo rosso	571507R