

# ROLLER'S Corso W INOX 10-32/40 S

## Teileverzeichnis

Aktueller Stand  
siehe [www.albert-roller.de](http://www.albert-roller.de)  
weitere Teile auf Anfrage

## Spare parts list

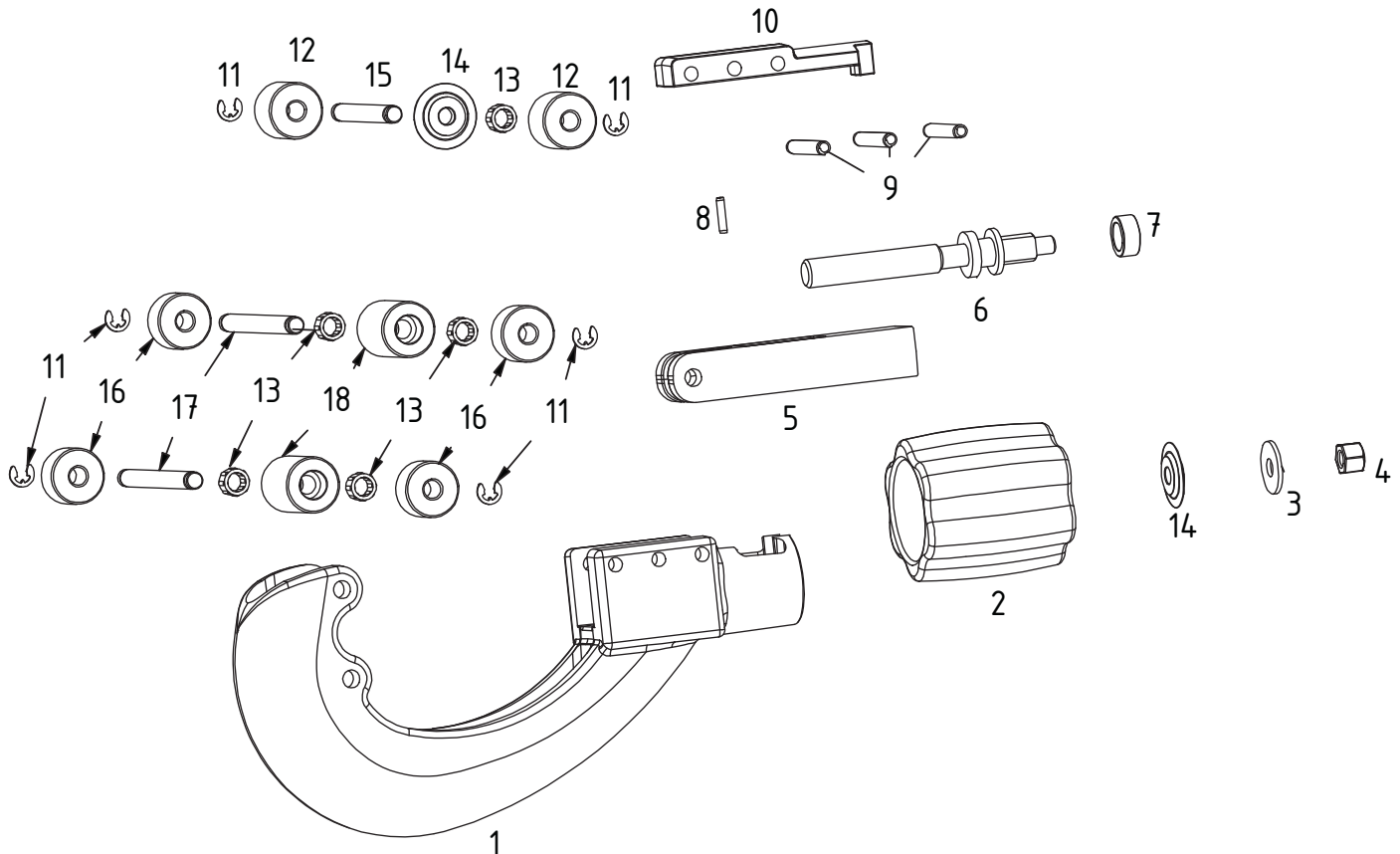
Latest version  
see [www.albert-roller.de](http://www.albert-roller.de)  
other parts on request

## Liste des pièces

Situation actuelle  
voir [www.albert-roller.de](http://www.albert-roller.de)  
autres pièces sur demande

## Elenco dei pezzi

Ultimo aggiornamento  
vedi [www.albert-roller.de](http://www.albert-roller.de)  
altri ricambi su richiesta



deu	eng	fra	ita	
3 Scheibe	Washer	Rondelle	Ranella	086039
4 Hutmutter	Cap nut	Ecrou borgne	Dado a cappello	085049
5 Schieber	Slide	Support galets	Cursore	113460 R
7 Hülse	Bushing	Douille	Astuccio	113467 R
9 Spiralspannstift	Spiral pin	Goupille spiralée	Spina elastica	088195
11 Sicherungsscheibe	Locking washer	Rondelle de sécurité	Ranella di sicurezza	059088
12 Stützrolle	Supporting roller	Galet d'appui	Rullo di supporto	113462 R
13 Nadelkranz	Needle collar	Cage à aiguilles	Gabbia a rullini	057200
14 Schneidrad W INOX 10-32/40 S	Cutting wheel W INOX 10-32/40 S	Molette de coupe W INOX 10-32/40 S	Rotella W INOX 10-32/40 S	113461
15 Achse	Axle	Axe	Asse	113463 R
16 Führungsrolle	Guiding roller	Galet de guidage	Rullo guida	113457 R
17 Achse	Axle	Axe	Asse	113458 R
18 Führungsrolle	Guiding roller	Galet de guidage	Rullo guida	113456 R