

# ROLLER'S Disc 100

## Teileverzeichnis

Aktueller Stand  
siehe [www.albert-roller.de](http://www.albert-roller.de)  
weitere Teile auf Anfrage

## Spare parts list

Latest version  
see [www.albert-roller.de](http://www.albert-roller.de)  
other parts on request

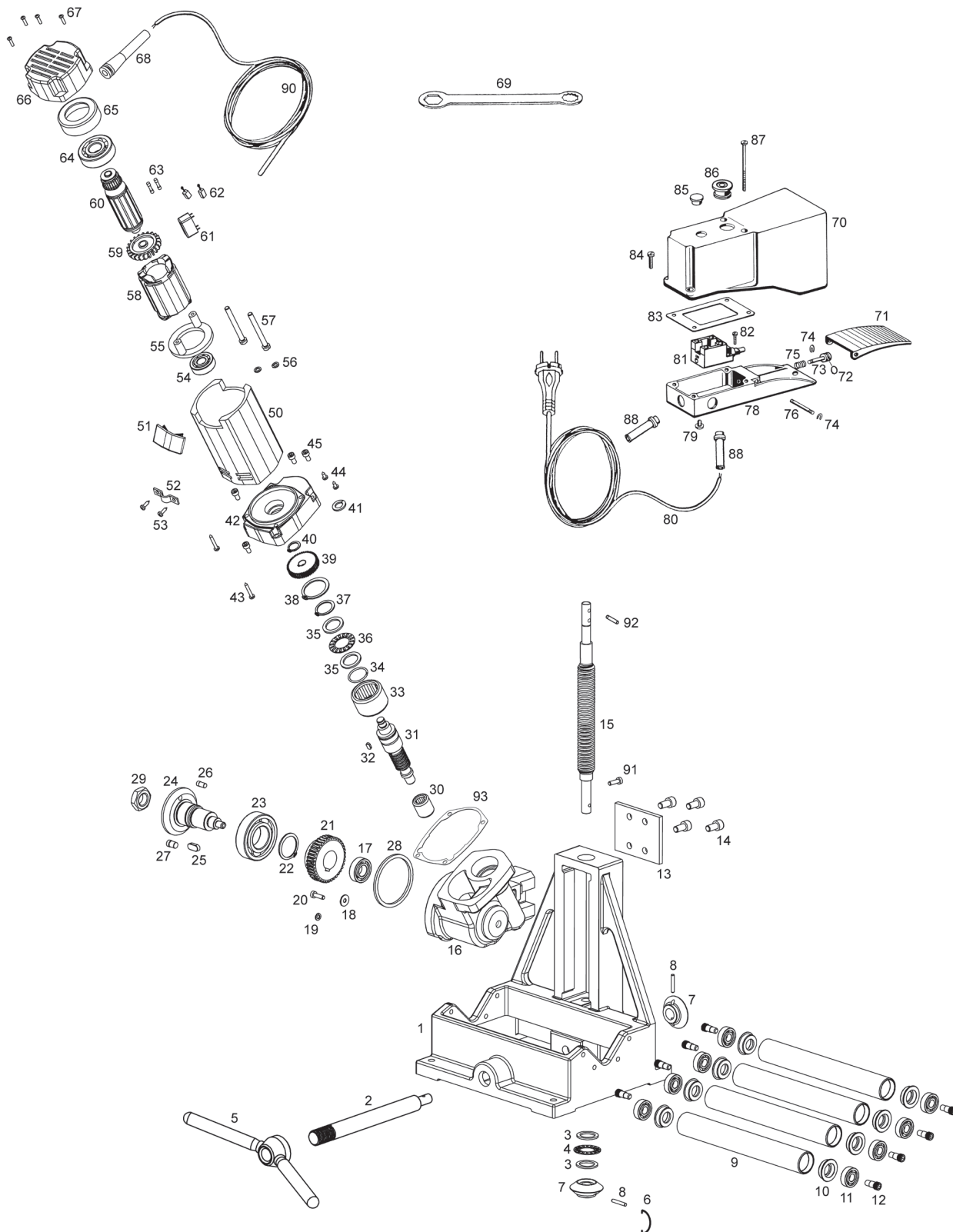
## Liste des pièces

Situation actuelle  
voir [www.albert-roller.de](http://www.albert-roller.de)  
autres pièces sur demande

## Elenco dei pezzi

Ultimo aggiornamento  
vedi [www.albert-roller.de](http://www.albert-roller.de)  
altri ricambi su richiesta

ab Maschinenummer 630000



**ROLLER'S Disc 100** ab Maschinenummer 630000

<b>deu</b>	<b>eng</b>	<b>fra</b>	<b>ita</b>	
1 Grundkörper	Basic body	Corps de base	Corpo di base	845111 R
— Vorschubhebel Pos. 2 und 5	Feed lever Pos. 2 and 5	Levier Pos. 2 et 5	Leva d'avanzamento Pos. 2 e 5	845117 R
3 Laufscheibe	Washer	Rondelle	Ranella	057065
4 Axial-Nadelkranz	Axial needle collar	Cage à aiguilles axiale	Gabbia assiale a rullini	057066
6 Sicherungsbügel	Safety catch	Etrier de sécurité	Staffa di fissaggio	845113 R
7 Kegelrad	Bevel gear	Engrainage conique	Ingranaggio conico	845107 R
8 Zylinderstift	Straight pin	Tige cylindrique	Spina cilindrica	088220
— Rolle kompl. Pos. 9–11	Roller compl. Pos. 9–11	Galet compl. Pos. 9–11	Rullo kompl. Pos. 9–11	845119 R
12 Rollenachse	Roller axle	Axe de galet	Asse di rullo	845112 R
13 Lagerplatte	Bearing plate	Plaque d'appui	Piastra di supporto	845105 R
14 Zylinderschraube	Fillister head screw	Vis à tête cylindrique	Vite a testa cilindrica	081028
15 Gewindespindel	Threaded spindle	Broche filetée	Mandrino filettato	845102 R
16 Getriebegehäuse	Gearbox	Carter	Carcassa	845201 R
17 Rillenkugellager	Grooved ball bearing	Roulement à billes	Cuscinetto a sfere	057112
18 Scheibe	Washer	Rondelle	Ranella	086039
19 Federscheibe	Spring washer	Rondelle ressort	Ranella elastica	087038
20 Zylinderschraube	Fillister head screw	Vis à tête cylindrique	Vite a testa cilindrica	081114
21 Schneckenrad	Worm wheel	Roue helicoidale	Ruota a vite senza fine	849121 R
22 Sicherungsring	Locking ring	Circlip	Anello di sicurezza	059015
23 Rillenkugellager	Grooved ball bearing	Roulement à billes	Cuscinetto a sfere	057109
— Sägewelle kompl. Pos. 17, 21–27	Saw shaft compl. Pos. 17, 21–27	Arbre de scie compl. Pos. 17, 21–27	Albero sega compl. Pos. 17, 21–27	849185 R
24 Schneidradwelle kompl. Pos. 24, 26, 27	Cutter wheel shaft compl. Pos. 24, 26, 27	Arbre de molette de coupe cpl. Pos. 24, 26, 27	Albero Rotella compl. Pos. 24, 26, 27	845123 R
25 Passfeder	Key	Clavette	Chiavetta	062016
28 O-Ring	O-ring	Joint torique	Guarnizione O-Ring	060304
29 Sechskantmutter	Hexagon nut	Ecrou hexagonal	Dado esagonale	085023
30 Nadelhülse	Needle bushing	Douille à aiguilles	Astuccio a rullini	057067
— Schneckenwelle mont. Pos. 31, 32, 34–37	Worm mounted Pos. 31, 32, 34–37	Vis sans fin montée Pos. 31, 32, 34–37	Vite senza fina montato Pos. 31, 32, 34–37	849125 R
32 Passfeder	Key	Clavette	Chiavetta	849108
33 Nadelhülse	Needle bushing	Douille à aiguilles	Astuccio a rullini	057102
34 Sicherungsscheibe	Locking washer	Rondelle de sécurité	Ranella di sicurezza	059077
35 Laufscheibe	Washer	Rondelle	Ranella	057104
36 Axial-Nadelkranz	Axial needle collar	Cage à aiguilles axiale	Gabbia assiale a rullini	057103
37 Sicherungsring	Locking ring	Circlip	Anello di sicurezza	059012
38 Sicherungsring	Locking ring	Circlip	Anello di sicurezza	059060
39 Stirmrad	Wheel	Roue droite	Ruota dentata cilindrica	532010 R220
40 Sicherungsscheibe	Locking washer	Rondelle de sécurité	Ranella di sicurezza	059042
41 O-Ring	O-ring	Joint torique	Guarnizione O-Ring	060109
42 Zwischengehäuse	Intermediate housing	Carcasse intermediaire	Carcasa intermedia	850002 R
43 Blechschaube	Sheet metal screw	Vis à tôle	Vite da lamiera	083065
44 Blechschaube	Sheet metal screw	Vis à tôle	Vite da lamiera	083064
45 Zylinderschraube	Fillister head screw	Vis à tête cylindrique	Vite a testa cilindrica	081111
— Motor kompl. 230 V Pos. 50–68 und 90	Motor compl. 230 V Pos. 50–68 and 90	Moteur compl. 230 V Pos. 50–68 et 90	Motore compl. 230 V Pos. 50–68 e 90	845500 A220
— Motor kompl. 110 V Pos. 50–68 und 90	Motor compl. 110 V Pos. 50–68 and 90	Moteur compl. 110 V Pos. 50–68 et 90	Motore compl. 110 V Pos. 50–68 e 90	845500 A110
50 Gehäuse kompl.	Housing compl.	Carcasse compl.	Carcassa compl.	565002 A
51 Abdeckung	Cover	Couvercle	Coperchio	565003 A
52 Bride	Strap	Bride	Linguetta	163130
53 Blechschaube	Sheet metal screw	Vis à tôle	Vite da lamiera	083063
54 Rillenkugellager	Grooved ball bearing	Roulement à billes	Cuscinetto a sfere	057004
55 Lüfterabdeckung	Ventilator cover	Couvercle du ventilateur	Copertura del ventilatore	565409 R
56 Federring	Spring washer	Rondelle élastique	Ranella elastica	087026
57 Blechschaube	Sheet metal screw	Vis à tôle	Vite da lamiera	083087
58 Stator 230 V Stator 110 V	Stator 230 V Stator 110 V	Stator 230 V Stator 110 V	Statore 230 V Statore 110 V	849504 R220 849504 R110
59 Lüfter	Ventilator	Ventilateur	Ventilatore	535007
— Anker mit Lüfter 230 V Pos. 59 und 60	Rotor with ventilator 230 V Pos. 59 and 60	Induit avec ventilateur 230 V Pos. 59 et 60	Indotto con ventilatore 230 V Pos. 59 e 60	849505 R220
— Anker mit Lüfter 110 V Pos. 59 und 60	Rotor with ventilator 110 V Pos. 59 and 60	Induit avec ventilateur 110 V Pos. 59 et 60	Indotto con ventilatore 110 V Pos. 59 e 60	849505 R110
61 Kondensator	Capacitor	Condensateur	Condensatore	027006

<b>deu</b>	<b>eng</b>	<b>fra</b>	<b>ita</b>	
62 Kohlebürsten (Paar)	Carbon brush (pair)	Balais de charbon (paire)	Carboncini (paio)	535021A
64 Rillenkugellager	Grooved ball bearing	Roulement à billes	Cuscinetto a sfere	057061
65 Dämmring	Insulating ring	Anneau isolant	Anello isolante	570504
66 Motorkappe	Motor cover	Couvercle du moteur	Copertura di motore	845502
67 Blechschraube	Sheet metal screw	Vis à tôle	Vite da lamiera	083064
68 Biegeschutz	Rubber sleeve	Douille en caoutchouc	Manicotto di protezione	032057
69 Ringschlüssel	Ring spanner	Clé polygonale	Chiave ad anello	849112R
Fußschalter kompl. 230 V Pos. 70–88	Foot switch compl. 230 V Pos. 70–88	Interrupt. à pédale compl. 230 V Pos. 70–88	Interruttore pedale compl. 230 V Pos. 70–88	845520A220
— Fußschalter kompl. 110 V Pos. 70–88	Foot switch compl. 110 V Pos. 70–88	Interrupt. à pédale compl. 110 V Pos. 70–88	Interruttore pedale compl. 110 V Pos. 70–88	845520A110
Fußschalter kompl. CH Pos. 70–88	Foot switch compl. CH Pos. 70–88	Interrupt. à pédale compl. CH Pos. 70–88	Interruttore pedale compl. CH Pos. 70–88	845520ASEV
Anschlussleitung 230 V	Connecting cable 230 V	Raccordement 230 V	Cavo d'allacciamento 230 V	535037R220
80 Anschlussleitung 110 V	Connecting cable 110 V	Raccordement 110 V	Cavo d'allacciamento 110 V	535037R110
Anschlussleitung CH	Connecting cable CH	Raccordement CH	Cavo d'allacciamento CH	535037RSEV
81 Grenztaster	Limit switch	Fin de course	Fine corsa	023089
88 Kabelverschraubung mit Knickschutz	Cable screw connection with protection	Raccord de câbles avec protection	Pressacavo con protezione	032111
90 Zuleitungskabel	Cable	Raccordement	Cavo	845501
91 Zylinderschraube	Fillister head screw	Vis à tête cylindrique	Vite a testa cilindrica	083020
92 Spiralspannstift	Spiral pin	Goupille spiralée	Spina elastica	088089
93 Dichtung Zwischengehäuse	Seal intermediate housing	Joint entre boîtier	Guarnizione carcassa inter- media	850007R