

Teileverzeichnis

Aktueller Stand
 siehe www.albert-roller.de
 weitere Teile auf Anfrage

Spare parts list

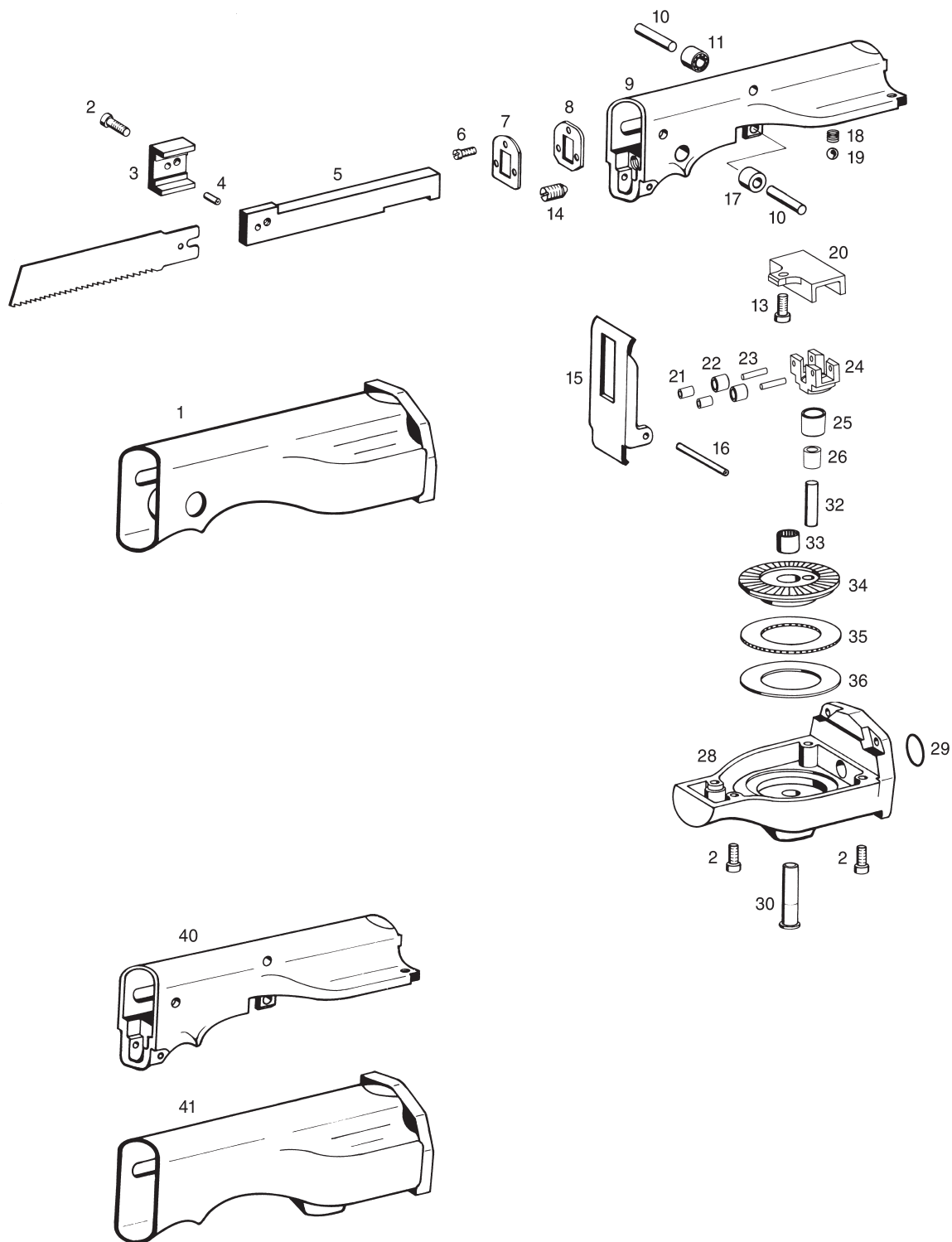
Latest version
 see www.albert-roller.de
 other parts on request

Liste des pièces

Situation actuelle
 voir www.albert-roller.de
 autres pièces sur demande

Elenco dei pezzi

Ultimo aggiornamento
 vedi www.albert-roller.de
 altri ricambi su richiesta



**ROLLER'S Fox ANC | ROLLER'S Fox ANC VE |
ROLLER'S Fox ANC SR | ROLLER'S Fox 22V VE |
ROLLER'S Mamba ANC VE | ROLLER'S Carat ANC VE |
ROLLER'S Akku-Carat ANC | ROLLER'S Carat 22V VE**

deu Getriebe	eng Gear	fra Engrenage	ita Ingranaggio	
2 Zylinderschraube	Filister head screw	Vis à tête cylindrique	Vite a testa cilindrica	081116
— Druckstück mit Stift Pos. 3 und 4	Thrust piece with pin Pos. 3 and 4	Bloc de pression avec rivet Pos. 3 et 4	Blocco di spinta con perno Pos. 3 e 4	562111R
4 Spiralspannstift	Spiral pin	Goupille élastique	Spina elastica	562022R
5 Hubstange	Lift rod	Coulisseau	Biella	562105R
6 Linsenschraube	Filister head screw	Vis tête fraisée bombée	Vite a testa svasata con perno	083134
7 Blende	Protection plate	Tôle de protection	Lamiera di protezione	562011R
8 Dichtung	Gasket	Joint	Guarnizione	562012
10 Zylinderstift	Straight pin	Tige cylindrique	Spina cilindrica	088111
11 Nadellager	Needle bearing	Roulement à aiguilles	Cuscinetto a rullini	057084
13 Zylinderschraube	Filister head screw	Vis à tête cylindrique	Vite a testa cilindrica	081007
15 Stützschuh	Supporting shoe	Pied d'appui	Scarpa	562014R
16 Spiralspannstift	Spiral pin	Goupille élastique	Spina elastica	088121
17 Gleitrolle	Sliding roller	Galet coulissant	Rullo scorrevole	562015
18 Druckfeder	Pressure spring	Ressort de compression	Molla di compressione	562009
19 Stahlkugel	Steel ball	Bille d'acier	Sfera di acciaio	057048
20 Rollenführung	Roller guide	Guidage à rouleaux	Guida rulli	562106R
— Nadellager mit Achse und Hülse Pos. 21, 22 und 23	Needle bearing with axle and sleeve Pos. 21, 22 and 23	Roulement à aiguilles avec axe et douille Pos. 21, 22 et 23	Cuscinetto a rullini con asse e corpo filettato Pos. 21, 22 e 23	562125
— Rollenhalter mont. Pos. 21–24	Roller holder mounted Pos. 21–24	Support galets monté Pos. 21–24	Portarulli montato Pos. 21–24	562114
25 Außenring	Outer ring	Bague extérieure	Anello esterno	562109
26 Nadelhülse	Needle bushing	Douille à aiguilles	Astuccio a rullini	057154
— Getriebeteil 1 mit Achse, Pos. 28 und 30	Gearbox casing 1 with axle, Pos. 28 and 30	Coquille d'engrenage 1 avec axe, Pos. 28 et 30	Gruppo scatola trasmissione 1 con perno, Pos. 28 e 30	562025
29 O-Ring	O-ring	Joint torique	Guarnizione O-Ring	060109
— Kegelrad kompl. Pos. 32, 33 und 34	Bevel gear compl. Pos. 32, 33 and 34	Engrenage conique compl. Pos. 32, 33 et 34	Ingranaggio conico compl. Pos. 32, 33 e 34	562024R
32 Zylinderstift	Straight pin	Tige cylindrique	Spina cilindrica	562017R
33 Nadelhülse	Needle bushing	Douille à aiguilles	Astuccio a rullini	057156
35 Axialnadelkranz	Axial needle collar	Cage à aiguilles axiale	Gabbia assiale a rullini	057082
36 Axialscheibe	Axial disk	Rondelle axiale	Ralla intermedia	057083
— Getriebe kompl.	Gear compl.	Engrenage compl.	Ingranaggio compl.	562000
— Getriebefett V130 0,5 kg	Gear flow grease V130 0.5 kg	Graisse à engrenages V130 0,5 kg	Grasso ingranaggi V130 0,5 kg	091012R0,5

ROLLER'S Fox ANC | ROLLER'S Fox ANC VE | ROLLER'S Fox ANC SR

deu	eng	fra	ita	
1 Schutzmantel	Protecting cover	Gaine de protection	Manicotto di protezione	562018R
9 Getriebeteil 2	Gearbox casing 2	Coquille d'engrenage 2	Gruppo scatola trasmissione	562003R
14 Federdruckstück	Spring pressure piece	Element d'arrêt à bille	Elemento premente elastico	061011

**ROLLER'S Mamba ANC VE | ROLLER'S Carat ANC VE |
ROLLER'S Akku-Carat ANC**

deu	eng	fra	ita	
40 Getriebeteil 2	Gearbox casing 2	Coquille d'engrenage 2	Gruppo scatola trasmissione 2	562103R
41 Schutzmantel	Protecting cover	Gaine de protection	Manicotto di protezione	562118R
— Getriebe kompl.	Gear compl.	Engrenage compl.	Ingranaggio compl.	562100

ROLLER'S Fox 22V VE ROLLER'S Carat 22V VE

Teilverzeichnis

Aktueller Stand
siehe www.albert-roller.de
weitere Teile auf Anfrage

Spare parts list

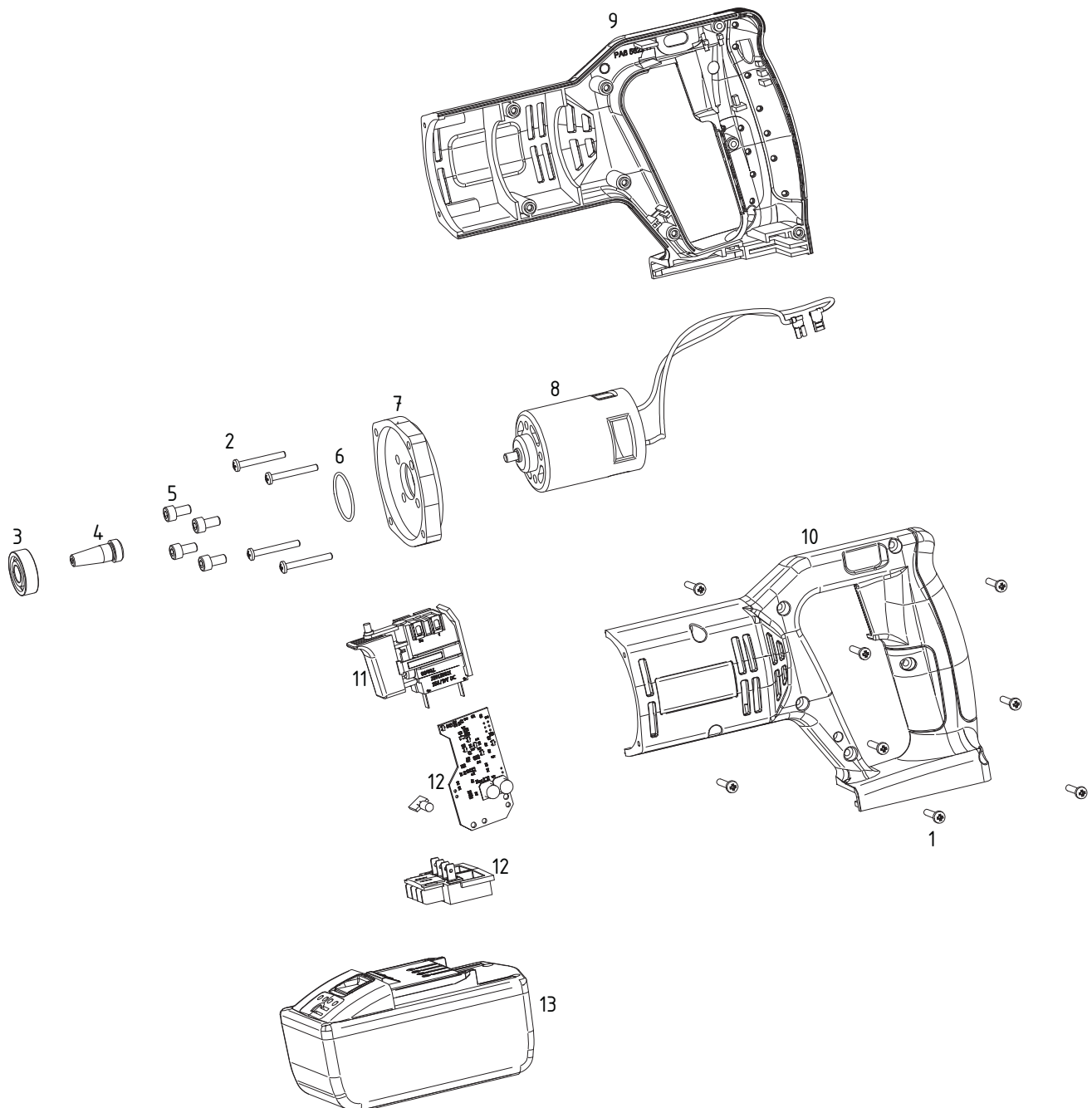
Latest version
see www.albert-roller.de
other parts on request

Liste des pièces

Situation actuelle
voir www.albert-roller.de
autres pièces sur demande

Elenco dei pezzi

Ultimo aggiornamento
vedi www.albert-roller.de
altri ricambi su richiesta



ROLLER'S Fox 22V VE

deu	eng	fra	ita	
1 Blechsraube (Torx)	Sheet metal screw (Torx)	Vis à tôle (Torx)	Vite per lamiera (Torx)	083187
2 Blechsraube	Sheet metal screw	Vis à tôle	Vite per lamiera	083073
— Motor + Kegelnritzel + Flansch Pos. 3–8	Motor + conical pinion + flange Pos. 3–8	Moteur + pignon conique + flasque, Pos. 3–8	Motore + pignone conico + flangia, Pos. 3–8	562225 R
— Gehäuseschalen Pos. 9 und 10	Housing shells Pos. 9 and 10	Coquille carcasse Pos. 9 et 10	Calotta carcassa Pos. 9 e 10	562216 A
11 Schalter	Switch	Interrupteur	Interruttore	565264 ROH
12 Elektronik kompl.	Electronic compl.	Électronique complète	Elettronico completo	562224 R22
13 Akku Li-Ion 21,6V, 9,0Ah	Battery Li-Ion 21.6V, 9.0Ah	Accu Li-Ion 21,6V, 9,0Ah	Batteria Li-Ion 21,6V, 9,0Ah	571583 A22

ROLLER'S Carat 22V VE

deu	eng	fra	ita	
1 Blechsraube (Torx)	Sheet metal screw (Torx)	Vis à tôle (Torx)	Vite per lamiera (Torx)	083187
2 Blechsraube	Sheet metal screw	Vis à tôle	Vite per lamiera	083073
— Motor + Kegelnritzel + Flansch Pos. 3–8	Motor + conical pinion + flange Pos. 3–8	Moteur + pignon conique + flasque, Pos. 3–8	Motore + pignone conico + flangia, Pos. 3–8	562225 R
— Gehäuseschalen Pos. 9 und 10	Housing shells Pos. 9 and 10	Coquille carcasse Pos. 9 et 10	Calotta carcassa Pos. 9 e 10	562216 A
11 Schalter	Switch	Interrupteur	Interruttore	565264 ROH
12 Elektronik kompl.	Electronic compl.	Électronique complète	Elettronico completo	562215 R22
13 Akku Li-Ion 21,6V, 5,0Ah	Battery Li-Ion 21.6V, 5.0Ah	Accu Li-Ion 21,6V, 5,0Ah	Batteria Li-Ion 21,6V, 5,0Ah	571581 A22

**ROLLER'S Fox ANC | ROLLER'S Fox ANC VE |
ROLLER'S Carat ANC VE**

Teileverzeichnis

Aktueller Stand
siehe www.albert-roller.de
weitere Teile auf Anfrage

Spare parts list

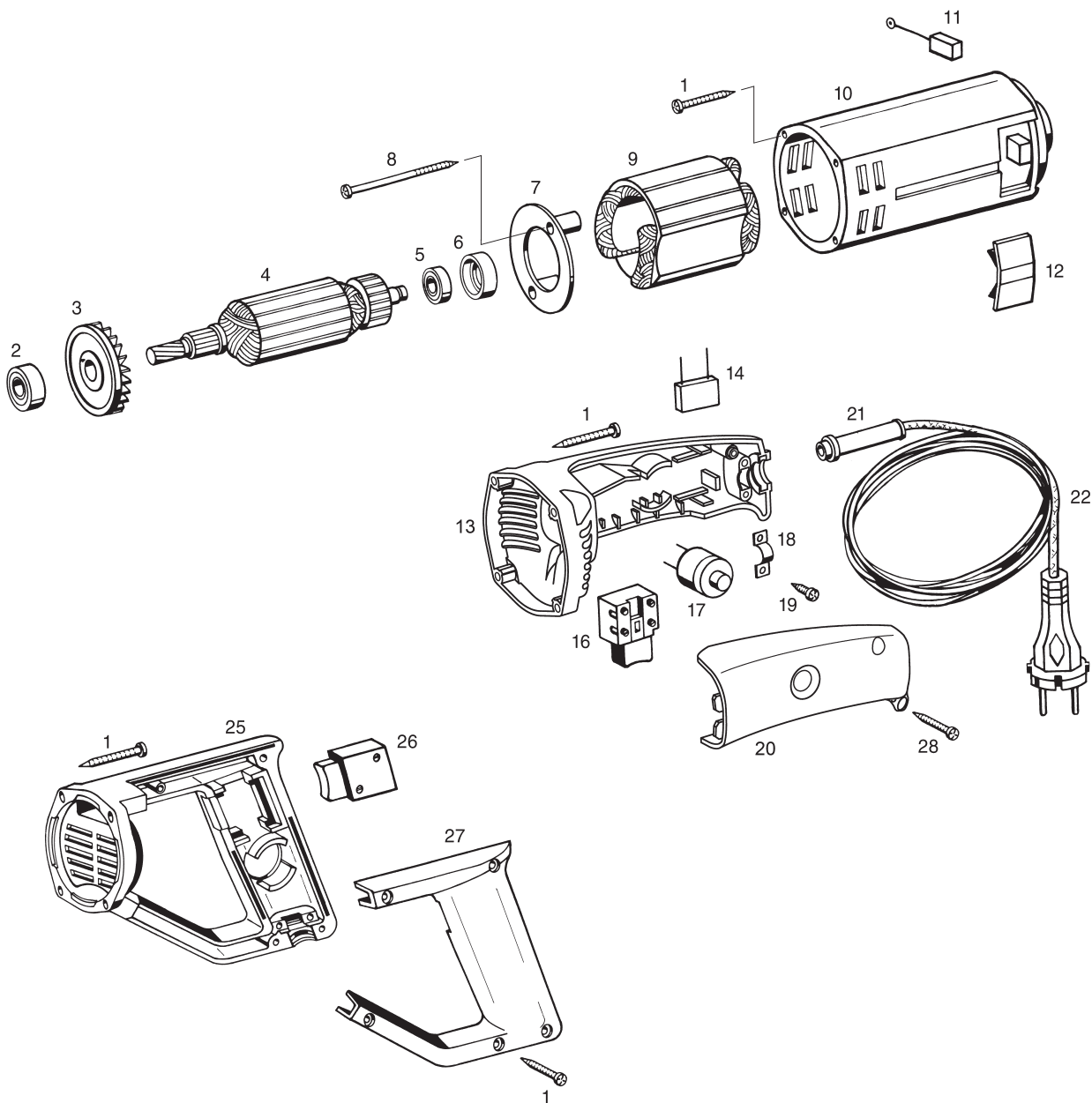
Latest version
see www.albert-roller.de
other parts on request

Liste des pièces

Situation actuelle
voir www.albert-roller.de
autres pièces sur demande

Elenco dei pezzi

Ultimo aggiornamento
vedi www.albert-roller.de
altri ricambi su richiesta



ROLLER'S Fox ANC / ROLLER'S Fox ANC VE / ROLLER'S Carat ANC VE

deu Motor	eng Motor	fra Moteur	ita Motore	
1 Blechschraube	Sheet metal screw	Vis à tôle	Vite da lamiera	083064
2 Rillenkugellager	Grooved ball bearing	Roulement à billes	Cuscinetto a sfera	057004
3 Lüfter	Ventilator	Ventilateur	Ventilatore	535007
— Anker mit Lüfter 230 V Pos. 3 und 4	Rotor with ventilator 230 V Pos. 3 and 4	Induit avec ventilateur 230 V Pos. 3 et 4	Indotto con ventilatore 230 V Pos. 3 e 4	565005R220
— Anker mit Lüfter 110 V Pos. 3 und 4	Rotor with ventilator 110 V Pos. 3 and 4	Induit avec ventilateur 110 V Pos. 3 et 4	Indotto con ventilatore 110 V Pos. 3 e 4	565005R110
5 Rillenkugellager	Grooved ball bearing	Roulement à billes	Cuscinetto a sfera	057061
6 Dämmring	Insulating ring	Anneau isolant	Anello isolante	570504
7 Lüfterabdeckung	Ventilator cover	Convercle de ventilateur	Copertura ventilatore	565409R
8 Blechschraube	Sheet metal screw	Vis à tôle	Vite da lamiera	083087
9 Stator 230/240 V Stator 110 V	Stator 230/240 V Stator 110 V	Stator 230/240 V Stator 110 V	Statore 230/240 V Statore 110 V	565004R220 565004R110
— Gehäuse kompl. Pos. 10 und 11	Housing compl. Pos. 10 and 11	Carcasse compl. Pos. 10 et 11	Carcassa compl. Pos. 10 e 11	565025A
11 Kohlebürste (Paar)	Carbon brush (pair)	Balais de charbon (paire)	Carboncini (paio)	535021A
12 Abdeckung	Cover	Couvercle	Coperchio	565003A
14 Kondensator	Capacitor	Condensateur	Condensatore	027006
18 Bride	Strap	Bride	Linguetta	163130
19 Blechschraube	Sheet metal screw	Vis à tôle	Vite da lamiera	083063
21 Biegeschutz	Rubber sleeve	Douille en caoutchouc	Manicotto di protezione	032057
22 Anschlussleitung 230 V	Connecting cable 230 V	Raccordement 230 V	Cavo d'allacciamento 230 V	535037R220
— Anschlussleitung 110 V	Connecting cable 110 V	Raccordement 110 V	Cavo d'allacciamento 110 V	535037R110
— Anschlussleitung CH	Connecting cable CH	Raccordement CH	Cavo d'allacciamento CH	535037RSEV

ROLLER'S Fox ANC

deu	eng	fra	ita	
13 Griff	Handle	Poignée	Impugnatura	565027
16 Schalter 230/240 V Schalter 110 V	Switch 230/240 V Switch 110 V	Interruteur 230/240 V Interruteur 110 V	Interruttore 230/240 V Interruttore 110 V	023085R220 023085R110
17 Schutzschalter 230/240 V	Protection switch 230/240 V	Interruteur de protection 230/240 V	Interruttore di protezione 230/240 V	025079R220
— Schutzschalter 110 V	Protection switch 110 V	Interruteur de protection 110 V	Interruttore di protezione 110 V	025079R110
20 Griffdeckel	Handle cover	Couvercle de poignée	Coperchio d'impugnatura	565028
28 Blechschraube	Sheet metal screw	Vis à tôle	Vite da lamiera	083187

ROLLER'S Fox ANC VE / ROLLER'S Carat ANC VE

deu	eng	fra	ita	
25 Griff	Handle	Poignée	Impugnatura	565327
26 Elektronischer Schalter 230 V	Electronic switch 230 V	Interruteur électronique 230 V	Interruttore elettronico 230 V	023102R220
— Elektronischer Schalter 110 V	Electronic switch 110 V	Interruteur électronique 110 V	Interruttore elettronico 110 V	023102R110
27 Griffdeckel	Handle cover	Couvercle de poignée	Coperchio d'impugnatura	565328

Teileverzeichnis

Aktueller Stand
siehe www.albert-roller.de
weitere Teile auf Anfrage

Spare parts list

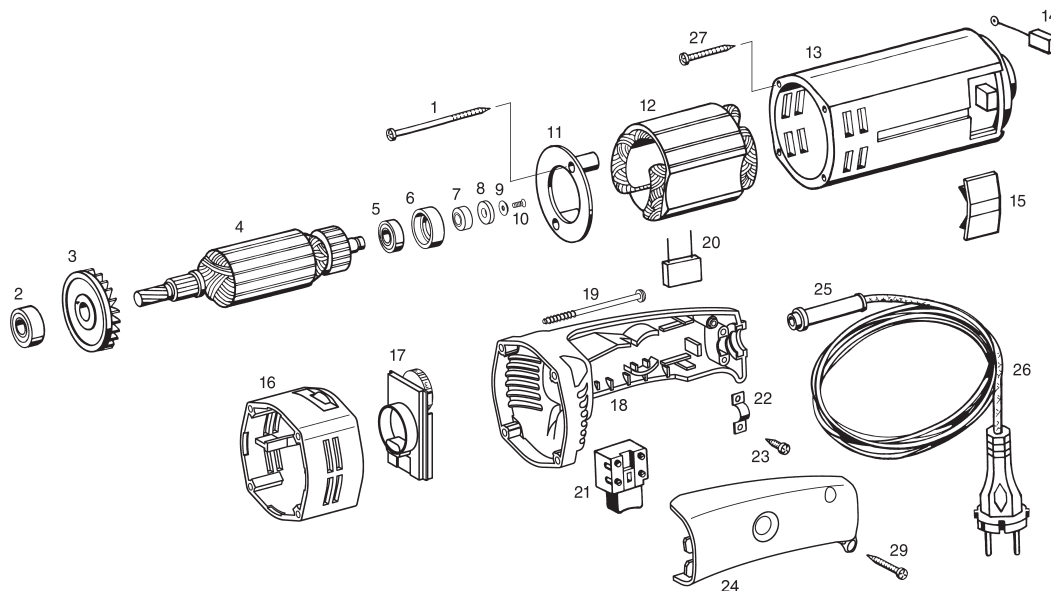
Latest version
see www.albert-roller.de
other parts on request

Liste des pièces

Situation actuelle
voir www.albert-roller.de
autres pièces sur demande

Elenco dei pezzi

Ultimo aggiornamento
vedi www.albert-roller.de
altri ricambi su richiesta



deu Motor	eng Motor	fra Moteur	ita Motore	
1 Blechschraube	Sheet metal screw	Vis à tôle	Vite da lamiera	083188
2 Rillenkugellager	Grooved ball bearing	Roulement à billes	Cuscinetto a sfere	057004
3 Lüfter	Ventilator	Ventilateur	Ventilatore	535007
— Anker mit Lüfter 230 V Pos. 3 und 4	Rotor with ventilator 230 V Pos. 3 and 4	Induit avec ventilateur 230 V Pos. 3 et 4	Indotto con ventilatore 230 V Pos. 3 e 4	565405R220
— Anker mit Lüfter 110 V Pos. 3 und 4	Rotor with ventilator 110 V Pos. 3 and 4	Induit avec ventilateur 110 V Pos. 3 et 4	Indotto con ventilatore 110 V Pos. 3 e 4	565405R110
5 Rillenkugellager	Grooved ball bearing	Roulement à billes	Cuscinetto a sfere	057061
6 Dämmring	Insulating ring	Anneau isolant	Anello isolante	570504
7 Stützring	Supporting ring	Anneau d'appui	Anello d'appoggio	565413
8 Ringmagnet	Ring magnet	Anneau d'aimant	Magnete ad anello	565412
9 Scheibe	Washer	Rondelle	Disco	565411
10 Senkschraube	Countersunk screw	Vis à tête fraisée	Vite a testa svasata	082033
11 Lüfterabdeckung	Ventilator cover	Convercle de ventilateur	Copertura ventilatore	565409R
12 Stator 230/240 V	Stator 230/240 V	Stator 230/240 V	Statore 230/240 V	565404R220
— Stator 110 V	Stator 110 V	Stator 110 V	Statore 110 V	565404R110
13 Gehäuse kompl.	Housing compl.	Carcasse compl.	Carcassa compl.	565402A
14 Kohlebürste (Paar)	Carbon brush (pair)	Balais de charbon (paire)	Carboncini (paio)	535021A
15 Abdeckung	Cover	Couvercle	Coperchio	565003A
16 Zwischenflansch	Flange intermediate	Flasque intermediaire	Flangia intermedia	565403A
17 Elektronik digital 230 V	Electronic digital 230 V	Électronique digital 230 V	Elettronica digital 230 V	565407R220
— Elektronik digital 110 V	Electronic digital 110 V	Électronique digital 110 V	Elettronica digital 110 V	565407R110
18 Griff	Handle	Poignée	Impugnatura	565027
19 Blechschraube	Sheet metal screw	Vis à tôle	Vite da lamiera	083188
20 Kondensator	Capacitor	Condensateur	Condensatore	027006
21 Schalter 230/240 V	Switch 230/240 V	Interrupteur 230/240 V	Interruttore 230/240 V	023085R220
— Schalter 110 V	Switch 110 V	Interrupteur 110 V	Interruttore 110 V	023085R110
22 Bride	Strap	Bride	Linguetta	163130
23 Blechschraube	Sheet metal screw	Vis à tôle	Vite da lamiera	083063
24 Griffdeckel	Handle cover	Couvercle de poignée	Coperchio d'impugnatura	585028
25 Biegeschutz	Rubber sleeve	Douille en caoutchouc	Manicotto di protezione	032057
— Anschlussleitung 230 V	Connecting cable 230 V	Raccordement 230 V	Cavo d'allacciamento 230 V	535037R220
— Anschlussleitung 110 V	Connecting cable 110 V	Raccordement 110 V	Cavo d'allacciamento 110 V	535037R110
— Anschlussleitung CH	Connecting cable CH	Raccordement CH	Cavo d'allacciamento CH	535037RSEV
27 Blechschraube	Sheet metal screw	Vis à tôle	Vite da lamiera	083064
29 Blechschraube	Sheet metal screw	Vis à tôle	Vite da lamiera	083187

Teileverzeichnis

Aktueller Stand
siehe www.albert-roller.de
weitere Teile auf Anfrage

Spare parts list

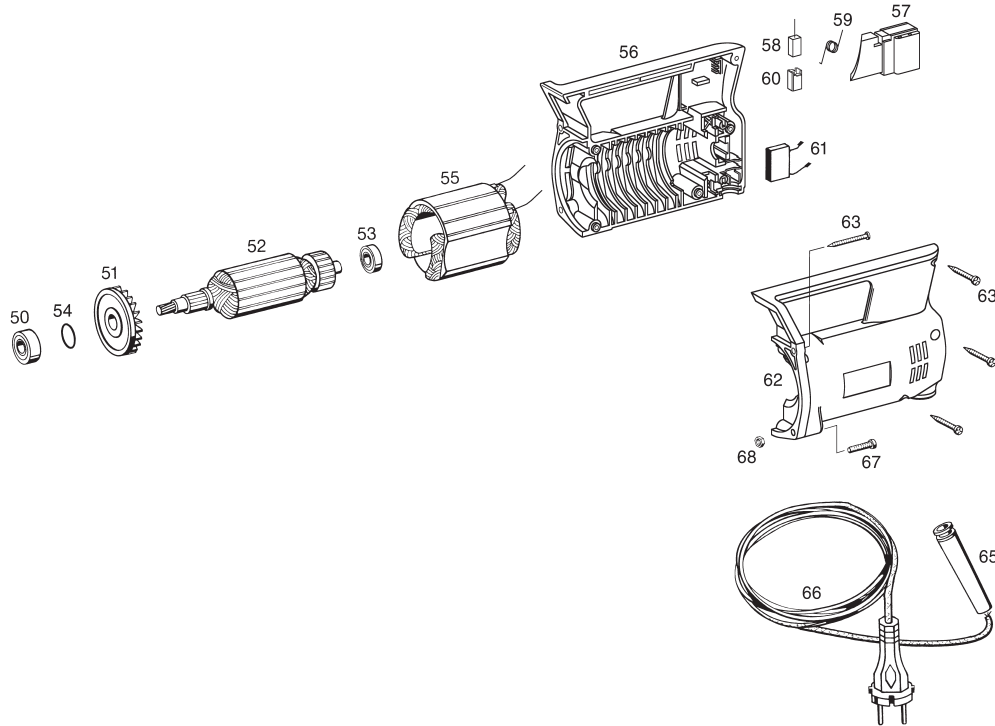
Latest version
see www.albert-roller.de
other parts on request

Liste des pièces

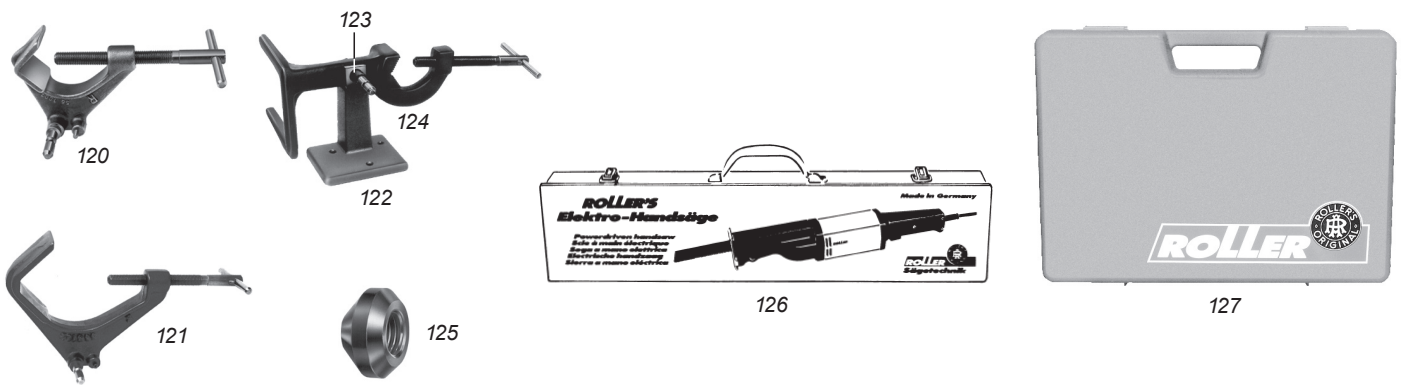
Situation actuelle
voir www.albert-roller.de
autres pièces sur demande

Elenco dei pezzi

Ultimo aggiornamento
vedi www.albert-roller.de
altri ricambi su richiesta



deu Motor	eng Motor	fra Moteur	ita Motore	
50 Rillenkugellager	Grooved ball bearing	Roulement à billes	Cuscinetto a sfere	057004
Anker mit Lüfter 110 V Pos. 51 und 52	Rotor with ventilator 110 V Pos. 51 and 52	Induit avec ventilateur 110 V Pos. 51 et 52	Indotto con ventilatore 110 V Pos. 51 e 52	565505R110
Anker mit Lüfter 230 V Pos. 51 und 52	Rotor with ventilator 230 V Pos. 51 and 52	Induit avec ventilateur 230 V Pos. 51 et 52	Indotto con ventilatore 230 V Pos. 51 e 52	565505R220
51 Lüfter	Ventilator	Ventilateur	Ventilatore	572525
53 Rillenkugellager	Grooved ball bearing	Roulement à billes	Cuscinetto a sfere	057162
54 Sprengring	Ring	Bague	Rondella	059112
55 Stator 110 V Stator 230 V	Stator 110 V Stator 230 V	Stator 110 V Stator 230 V	Statore 110 V Statore 230 V	565504R110 565504R220
56 Gehäuse-Unterschale	Housing inf. shell	Coquille inférieure carcasse	Calotta inferiore carcassa	572503R
57 Schalter	Switch	Interrupteur	Interruttore	565507
58 Kohlebürsten Paar	Carbon brushes pair	Balais de charbon paire	Carboncini paio	565511A
59 Schenkelfeder	Leg spring	Ressort à branche	Molla	572523
60 Kohleführung	Carbon guide	Guide de charbon	Guida carboncini	572529R
61 Kondensator	Capacitor	Condensateur	Condensatore	027006
62 Gehäuse-Oberschale	Housing upper shell	Coquille supérieure carcasse	Calotta superiore carcassa	572502R
63 Blechschraube	Sheet metal screw	Vis à tôle	Vite da lamiera	083064
65 Biegeschutz	Rubber sleeve	Douille en caoutchouc	Manicotto di protezione	032057
Anschlussleitung 110 V	Connecting cable 110 V	Raccordement 110 V	Cavo d'allacciamento 110 V	572527R110
66 Anschlussleitung 230 V	Connecting cable 230 V	Raccordement 230 V	Cavo d'allacciamento 230 V	572527R220
Anschlussleitung CH	Connecting cable CH	Raccordement CH	Cavo d'allacciamento CH	572527RSEV
67 Linsenschraube	Fillister head screw	Vis tête fraisée bombée	Vite a testa svasata con perno	083169
68 Sechskantmutter	Hexagon nut	Ecrou hexagonal	Dado esagonale	085001
Motor kompl. 110 V Pos. 50 bis 66	Motor compl. 110 V Pos. 50 – 66	Moteur compl. 110 V Pos. 50 – 66	Motore compl. 110 V Pos. 50 – 66	565500R110
Motor kompl. 230 V Pos. 50 bis 66	Motor compl. 230 V Pos. 50 – 66	Moteur compl. 230 V Pos. 50 – 66	Motore compl. 230 V Pos. 50 – 66	565500R220
Motor kompl. CH Pos. 50 bis 66	Motor compl. CH Pos. 50 – 66	Moteur compl. CH Pos. 50 – 66	Motore compl. CH Pos. 50 – 66	565500RSEV



deu	eng	fra	ita	
120 Führungshalter bis 2"	Guiding support up to 2"	Support de guidage jusqu'à 2"	Supporto di guida fino a 2"	563000R
121 Führungshalter bis 4"	Guiding support up to 4"	Support de guidage jusqu'à 4"	Supporto di guida fino a 4"	563100R
— Doppelhalter Pos. 122, 123 und 124	Dual purpose holder Pos. 122, 123 and 124	Support double Pos. 122, 123 et 124	Doppia staffa fermaspunto Pos. 122, 123 e 124	543100
122 Ständer	Support	Chassis	Supporto	543101R
123 Bolzen	Bolt	Axe	Bullone	543102
124 Bügel	Bow	Etrier	Staffa	543105
125 Schutzkappe	Soft material protection cap	Embout de protection	Cappuccio di protezione	563008
126 Stahlblechkasten ROLLER'S Fox/Carat	Steel case ROLLER'S Fox/Carat	Coffret métallique ROLLER'S Fox/Carat	Cassetta metallica ROLLER'S Fox/Carat	566005A
127 Koffer ROLLER'S Akku-Carat ANC mit Einlage	Carrying case ROLLER'S Akku-Carat ANC Akku-Cat ANC with insert	Coffret ROLLER'S Akku-Carat ANC avec insertion	Valigetta ROLLER'S Akku-Carat ANC con inserto	566025A
— Einlage	Insert	Insertion	Inserto	566022A