

ROLLER'S Mini-Ortem A

Teilverzeichnis

Aktueller Stand
siehe www.albert-roller.de
weitere Teile auf Anfrage

Spare parts list

Latest version
see www.albert-roller.de
other parts on request

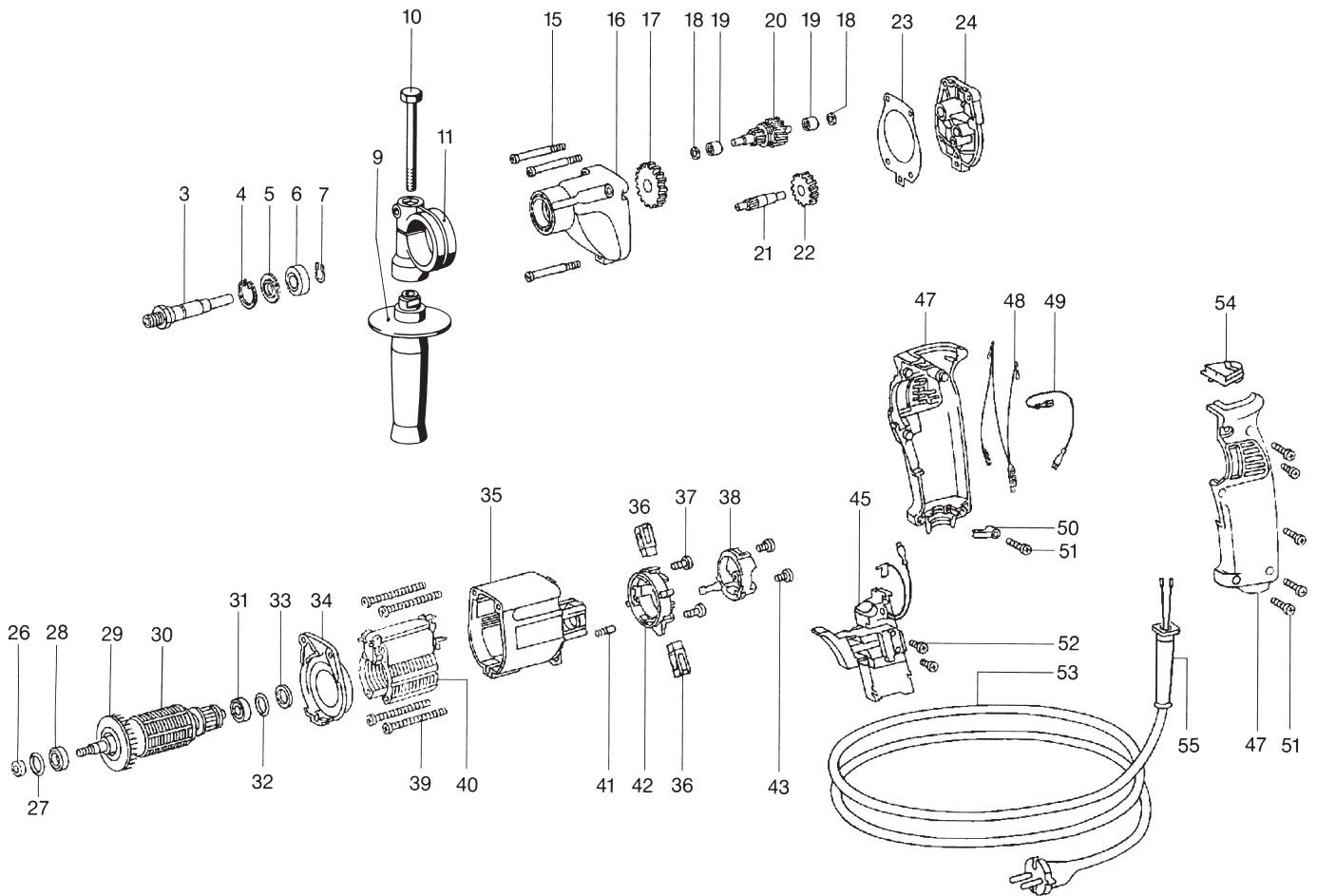
Liste des pièces

Situation actuelle
voir www.albert-roller.de
autres pièces sur demande

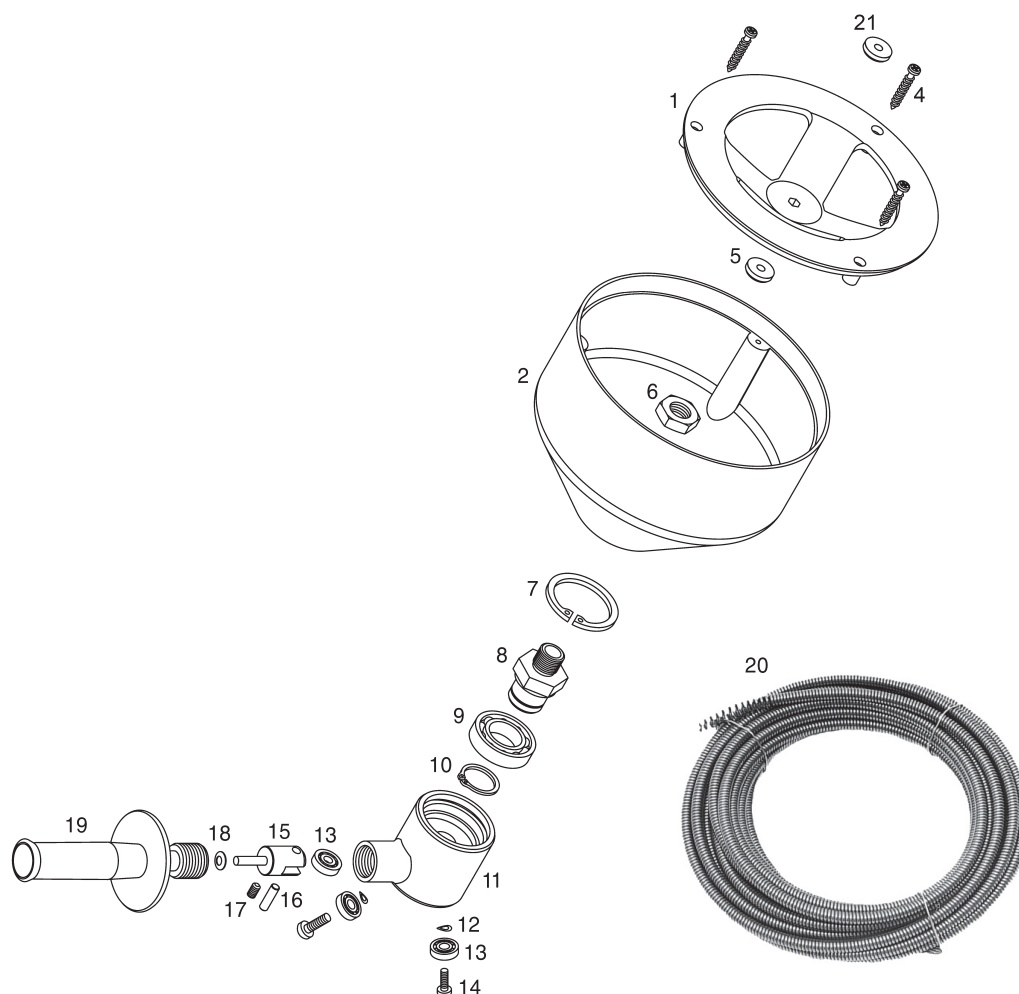
Elenco dei pezzi

Ultimo aggiornamento
vedi www.albert-roller.de
altri ricambi su richiesta

bis Maschinenummer 2060031049



deu Antriebsmaschine	eng Drive unit	fra Machine d'entraînement	ita Elettrotensile completa	
3 Bohrspindel	Drilling spindle	Broche de perçage	Mandrino per foratura	151452
4 Sicherungsring	Locking ring	Circlip	Anello di sicurezza	059085
6 Rillenkugellager	Grooved ball bearing	Roulement à billes	Cuscinetto a sfere	057005
7 Sicherungsring	Locking ring	Circlip	Anello di sicurezza	059004
— Gegenhalter kompl. Pos. 9, 10 + 11	Counter-holder compl. Pos. 9, 10 + 11	Contre-poignée compl. Pos. 9, 10 + 11	Controsupporto compl. Pos. 9, 10 + 11	151314
16 Getriebegehäuse	Gear housing	Boîte d'engrenage	Scatola degli ingranaggi	151461
17 Stirnrad	Spur wheel	Roue droite	Ruota cilindrica	151462
Ritzelwelle mit 20 Rutschkupplung Pos. 21 + 22	Pinion shaft with sliding clutch Pos. 21 + 22	Arbre de pignon avec accouplement patinant Pos. 21 + 22	Albero del pignone con frizione slittante Pos. 21 + 22	151465
21 Ritzelwelle	Pinion shaft	Arbre de pignon	Albero del pignone	151466
22 Stirnrad	Spur wheel	Roue droite	Ruota cilindrica	151467
23 Dichtung	Packing ring	Joint	Guarnizione	151468
26 Abdichtring	Seal	Rondelle d'étanchéité	Guarnizione	151352
27 O-Ring	O-ring	Joint torique	Guarnizione O-ring	060166
28 Rillenkugellager	Grooved ball bearing	Roulement à billes	Cuscinetto a sfere	057001
— Anker mit Lüfter 230 V Pos. 29 und 30	Rotor with ventilator 230 V Pos. 29 and 30	Induit avec ventilateur 230 V Pos. 29 et 30	Indotto con ventilatore 230 V Pos. 29 e 30	151472 R220
31 Rillenkugellager	Grooved ball bearing	Roulement à billes	Cuscinetto a sfere	057108
32 O-Ring	O-ring	Joint torique	Guarnizione O-ring	060006
34 Flansch	Flange	Flasque	Flangia	151474
36 Kohle mit Führung	Carbon brush guide	Guide des balais de charbon	Guida per carbincino	151475
37 Linsenschraube	Fillister head screw	Vis à tête fraisée bombée	Vite a testa svasata con perno	151477
38 Druckstück	Thrust piece	Pièce de compression	Pezzo di compressione	151478
39 Blechschraube	Sheet metal screw	Vis à tôle	Vite da lamiera	083066
40 Stator 230 V	Stator 230 V	Stator 230 V	Statore 230 V	151480 R220
42 Stellingr. kompl.	Adjusting ring compl.	Bague d'inversion compl.	Commutator di rotazione compl.	151482
43 Blechschraube	Sheet metal screw	Vis à tôle	Vite da lamiera	083063
45 Schalter	Switch	Interrupteur	Interruttore	151485
47 Griff mit Deckel	Handle cover	Couvercle de poignée	Coperchio d'impugnatura	151483
49 Litze kompl.	Flexible cord compl.	Cordon compl.	Cordoncino compl.	151486
50 Kabelschelle	Strap	Bride	Collare	151487
55 Kabeltülle	Rubber sleeve	Douille en caoutchouc	Protezione cavo	151415



deu Spiralbehälter	eng Cable container	fra Réservoir de spirale	ita Contentitore per spirale	
1 Deckel	Cover	Couvercle	Coperchio	170147AA
2 Spiralenbehälter	Cable container	Réservoir de spirale	Contentitore per spirale	170131A
4 Blechschraube	Sheet metal screw	Vis à tôle	Vite da lamiera	083192
5 Scheibe	Washer	Rondelle	Disco	170145R
6 Sechskantmutter	Hexagon nut	Ecrou hexagonal	Dado esagonale	085023
7 Sicherungsring	Locking ring	Circlip	Anello di sicurezza	059044
8 Welle	Shaft	Arbre	Albero	170142R
9 Rillenkugellager	Grooved ball bearing	Roulement à billes	Cuscinetto a sfere	057142
10 Sicherungsring	Locking ring	Circlip	Anello di sicurezza	059113
11 Vorschubgehäuse	Feed housing	Boîte d'avance	Carcassa d'avanzamento	170141R
12 Federscheibe	Spring washer	Rondelle ressort	Rondella elastica	087039
13 Rillenkugellager	Grooved ball bearing	Roulement à billes	Cuscinetto a sfere	057162
14 Linsenschraube	Fillister head screw	Vis à tête fraisée bombée	Vite a testa svasata con perno	083191
15 Schieber	Slide	Curseur	Cursore	170143R
16 Zylinderstift	Straight pin	Tige cylindrique	Spina cilindrica	088055
17 Gewindestift	Threaded pin	Vis sans tête	Perno filettato	084016
18 Tellerfeder	Cup spring	Ressort Belleville	Molla a disco	061078
19 Handgriff komplett	Handle compl.	Poignée compl.	Impugnatura compl.	170149R
20 RR-Spirale 8x7,5 m mit Seele	Drain cleaning cable 8x7.5 m with core	Spirale déboucheuse 8x7,5 m avec âme	Spirale per la pulizia 8x7,5 m con anima	170201
21 Kotflügelscheibe	Washer plated	Rondelle	Disco	086058