

## ROLLER'S Multi-Press 14V ACC

### Teileverzeichnis

Aktueller Stand  
siehe [www.albert-roller.de](http://www.albert-roller.de)  
weitere Teile auf Anfrage

### Spare parts list

Latest version  
see [www.albert-roller.de](http://www.albert-roller.de)  
other parts on request

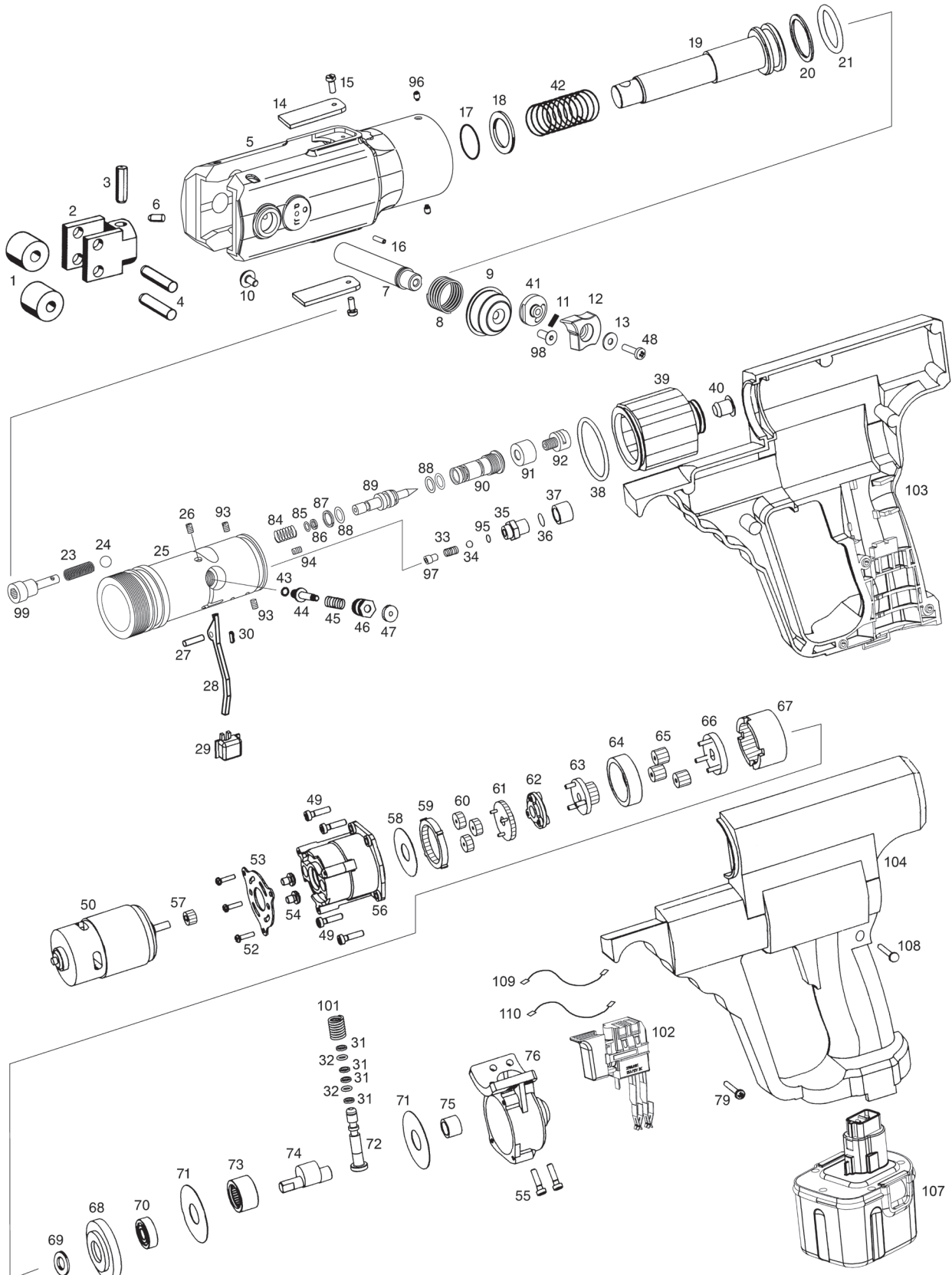
### Liste des pièces

Situation actuelle  
voir [www.albert-roller.de](http://www.albert-roller.de)  
autres pièces sur demande

### Elenco dei pezzi

Ultimo aggiornamento  
vedi [www.albert-roller.de](http://www.albert-roller.de)  
altri ricambi su richiesta

ab Maschinenummer 464513



<b>deu</b>	<b>eng</b>	<b>fra</b>	<b>ita</b>	
— Rollenträger mont. Pos. 1, 2, 4	Roller holder mounted Pos. 1, 2, 4	Porte-rouleaux monté Pos. 1, 2, 4	Portarulli mont. Pos. 1, 2, 4	570226
3 Spiralspannstift	Spiral pin	Goupille spiralee	Spina elastica	088072
— Antriebsgehäuse + Verriegelung ersetzt Pos. 5–13, 16, 41, 48, 98	Drive housing + locking, replaces pos. 5–13, 16, 41, 48, 98	Carcasse + verrouillage, remplace Pos. 5–13, 16, 41, 48, 98	Carcassa ingranaggio con chiusura, sostituisce pos. 5–13, 16, 41, 48, 98	571282A
6 Stift	Pin	Goupille	Perno	570210
— Zangenhaltebolzen kompl. Pos. 7 und 10	Tongs shank compl. Pos. 7 and 10	Axe de serrage de la pince cpl. Pos. 7 et 10	Bullone della ganaschia compl. Pos. 7 e 10	570245
8 Druckfeder	Pressure spring	Ressort de compression	Molla di compressione	570213
9 Knopf	Button	Bouton	Pulsante	571254PLX
— Presszangenverriegelung (bis Seriennummer 717424) Pos. 9, 11–13, 16, 41, 48	Tongs lock (up to serial number 717424) Pos. 9, 11–13, 16, 41, 48	Verrouillage (jusqu'au n° de série 717424) Pos. 9, 11–13, 16, 41, 48	Perno fissaggio pinza (fino a matricola 717424) Pos. 9, 11–13, 16, 41, 48	571255PL
— Presszangenverriegelung (ab Seriennummer 717425) Pos. 9, 11–13, 16, 41, 48	Tongs lock (from serial number 717425) Pos. 9, 11–13, 16, 41, 48	Verrouillage (à partir du n° de série 717425) Pos. 9, 11–13, 16, 41, 48	Perno fissaggio pinza (da matricola 717425) Pos. 9, 11–13, 16, 41, 48	571299R
11 Druckfeder	Pressure spring	Ressort de compression	Molla di compressione	061072
13 Unterlegscheibe	Washer	Rondelle	Ranella	086055
14 Schutz	Protector	Protection	Protezione	570231R
15 Flachkopfschraube	Countersunk screw	Vis à tête platé	Vite a testa cilindrica	570232
16 Spiralspannstift	Spiral pin	Goupille spiralee	Spina elastica	088123
17 O-Ring	Locking ring	Joint torique	Guarnizione O-Ring	060009
18 Scheibe	Washer	Rondelle	Ranella	086053
— Vorschubkolben kompl. Pos. 19, 20 + 21 + 42	Feed piston compl. Pos. 19, 20 + 21 + 42	Piston d'avancement compl. Pos. 19, 20 + 21 + 42	Pistone di avanzamento compl. Pos. 19, 20 + 21 + 42	571238
— Hydraulikblock ACC kompl. Pos. 20, 21, 23–26, 31–40, 43–47, 72, 84–95, 97, 99, 101	Hydraulic block ACC compl. Pos. 20, 21, 23–26, 31–40, 43–47, 72, 84–95, 97, 99, 101	Bloc hydraulique ACC compl. Pos. 20, 21, 23–26, 31–40, 43–47, 72, 84–95, 97, 99, 101	Blocco idraulico ACC compl. Pos. 20, 21, 23–26, 31–40, 43–47, 72, 84–95, 97, 99, 101	571275
27 Zylinderstift	Straight pin	Tige cylindrique	Spina cilindrica	088189
28 Hebel	Lever	Levier	Leva	571268R
29 Betätigungsknopf	Actuating button	Bouton d'actionnement	Pulsante d'azionamento	571214R
38 O-Ring	Locking ring	Joint torique	Guarnizione O-Ring	060015
39 Ausgleichsbehälter	Compensating reservoir	Reservoir de compensation	Contentitore di compensazione	571212ROH
40 Stopfen mit Stabmagnet	Plug with magnet	Bouchon avec magnet	Tappo con calamita	571249R
41 Anschlag	Stop bolt	Arrêt	Arresto	578258ROH
42 Druckfeder	Pressure spring	Ressort de compression	Molla di compressione	571265R
48 Linsenschraube	Fillister head screw	Vis tête fraisée bombée	Vite a testa svasata con perno	083169
49 Linsenschraube	Fillister head screw	Vis tête fraisée bombée	Vite a testa svasata con perno	083137
— Motor kompl. Pos. 50, 53, 54 und 57	Motor compl. Pos. 50, 53, 54 und 57	Moteur compl. Pos. 50, 53, 54 und 57	Motore compl. Pos. 50, 53, 54 und 57	575500R12
52 Linsenschraube	Fillister head screw	Vis tête fraisée bombée	Vite a testa svasata con perno	083134
55 Zylinderschraube	Fillister head screw	Vis à tête cylindrique	Vite a testa cilindrica	081123
— Planetengetriebe Pos. 49, 51, 52, 56, 58–67	Planetary gear drive Pos. 49, 51, 52, 56, 58–67	Engrainage planetaire Pos. 49, 51, 52, 56, 58–67	Ingranaggio planetario Pos. 49, 51, 52, 56, 58–67	571235
— Pumpe kompl. Pos. 31, 32, 55, 68–76, 101	Pump compl. Pos. 31, 32, 55, 68–76, 101	Pompe compl. Pos. 31, 32, 55, 68–76, 101	Pompa compl. Pos. 31, 32, 55, 68–76, 101	571220
— Pumpenkolben kompl. Pos. 31, 32, 72, 101	Pump piston compl. Pos. 31, 32, 72, 101	Piston de pompe compl. Pos. 31, 32, 72, 101	Pistone pompa compl. Pos. 31, 32, 72, 101	577208R
— Ringsatz	Ring set	Jeu de joints	Set anelli	571258
79 Blechschraube	Sheet metal screw	Vis à tôle	Vite da lamiera	083064
96 Gewindestift	Grub screw	Vis sans tête	Perno filettato	084079
98 Senkschraube	Countersunk screw	Vis à tête fraisée	Vite a testa svasata	083176
102 Schalter	Switch	Interrupteur	Interruttore	575527A14
— Gehäuseschalen Pos. 103 und 104	Housing shells Pos. 103 and 104	Coquille carcasse Pos. 103 et 104	Calotta carcassa Pos. 103 e 104	571516R
— Kontakthalter Pos. 105 und 106	Contact holder Pos. 105 and 106	Support de contact Pos. 105 et 106	Supporto di contatto Pos. 105 e 106	571521R
107 ROLLER'S Akku 14,4 V, 3,2 Ah Li-Ion	ROLLER'S Akku 14.4 V, 3.2 Ah Li-Ion	ROLLER'S Akku 14,4 V, 3,2 Ah Li-Ion	ROLLER'S Akku 14,4 V, 3,2 Ah Li-Ion	571555A14
108 Lichtleiter	Light conductor	Conducteur de lumière	Conduttore di luce	039085 260
— Verbindungsleitung mit Ferritkern Pos. 109 und 110	Connecting cable with ferrite core Pos. 109 and 110	Conducteurs avec noyau ferrite Pos. 109 et 110	Cavo di collegamento con nucleo di ferrite Pos. 109 e 110	571512R