

ROLLER'S Rollnutvorrichtung

Teileverzeichnis

Aktueller Stand
siehe www.albert-roller.de
weitere Teile auf Anfrage

Spare parts list

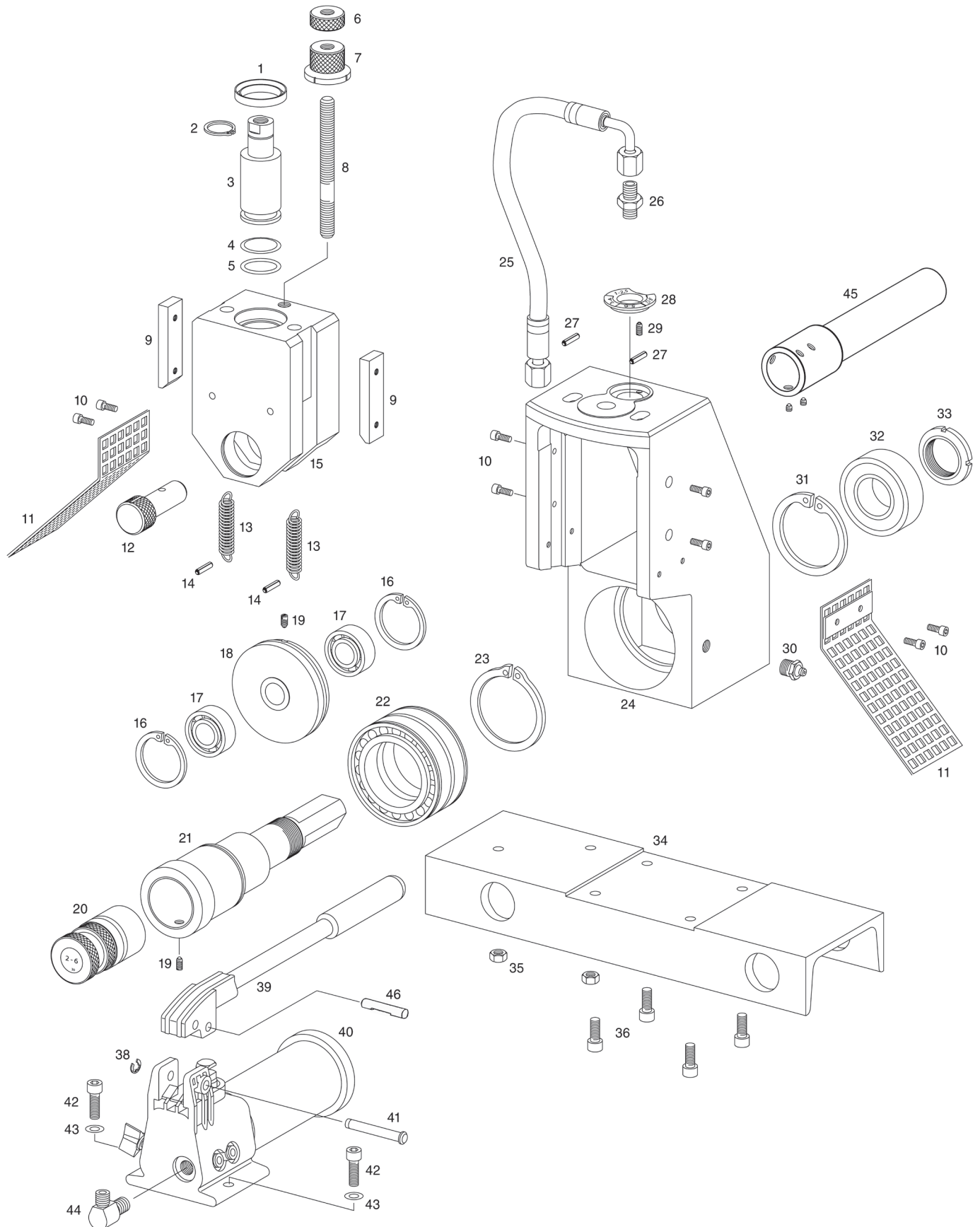
Latest version
see www.albert-roller.de
other parts on request

Liste des pièces

Situation actuelle
voir www.albert-roller.de
autres pièces sur demande

Elenco dei pezzi

Ultimo aggiornamento
vedi www.albert-roller.de
altri ricambi su richiesta



ROLLER'S Rollnutvorrichtung

deu	eng	fra	ita	
1 Abstreifer	Shedder	Dévêtisseur	Slinggettatore	060266
2 Sicherungsring	Locking ring	Circlip	Anello di sicurezza	059010
3 Kolben	Piston	Piston	Pistone	347104 R
4 Stützring	Back-up ring	Bague d'appui	Rondella d'appoggio	060245
5 O-Ring	O-ring	Joint torique	Guarnizione O-Ring	060244
6 Konterrad	Counter wheel	Contre-écrou	Controruota	347108 R
7 Einstellrad	Setting wheel	Roue de réglage	Ruota di regolazione	347107 R
8 Spindel	Spindle	Arbre	Albero	347106 R
9 Führungsleiste	Guiding plate	Plaque de guidage	Piastra di guida	347105
10 Zylinderschraube	Fillister head screw	Vis à tête cylindrique	Vite a testa cilindrica	081007
11 Schutzblech kompl.	Protection cover compl.	Couvercle de protection compl.	Coperchio di protezione compl.	347113 R
12 Steckwelle	Shaft	Arbre	Albero	347110 R
13 Zugfeder	Traction spring	Ressort de traction	Molla di trazione	061056
14 Spiralspannstift	Spiral pin	Goupille spiralée	Spina elastica	088087
15 Druckschieber	Pressure slide	Curseur	Cursore di pressione	347103 R
16 Sicherungsring	Locking ring	Circlip	Anello di sicurezza	059060
17 Schrägkugellager	Angular ball bearing	Roulement à rouleaux	Cuscinetto a sfere a pno. incl.	057159
Nutrollen-Satz 2–6"	Grooving rollers set 2–6"	Rouleaux à rainurer jeu 2–6"	Rulli di scanalatura serie 2–6"	347035
Pos. 18, 19, 20	Pos. 18, 19, 20	Pos. 18, 19, 20	Pos. 18, 19, 20	
Nutrollen-Satz 1–1½"	Grooving rollers set 1–1½"	Rouleaux à rainurer jeu 1–1½"	Rulli di scanalatura serie 1–1½"	347030
Nutrollen-Satz 8–12"	Grooving rollers set 8–12"	Rouleaux à rainurer jeu 8–12"	Rulli di scanalatura serie 8–12"	347040
Nutrollen-Satz Cu 54–159 mm	Grooving rollers set Cu 54–159 mm	Rouleaux à rainurer jeu Cu 54–159 mm	Rulli di scanalatura serie Cu 54–159 mm	347034
Nutrollen-Satz 2–6" INOX	Grooving rollers set 2–6" INOX	Rouleaux à rainurer jeu 2–6" INOX	Rulli di scanalatura serie 2–6" INOX	347046
19 Gewindestift	Grub screw	Vis sans tête	Perno filettato	084036
21 Hauptwelle	Main shaft	Arbre	Albero	347102 R
22 Zylinderrollenlager	Cylindric roller bearing	Roulement à rouleaux cylindr.	Cuscinetto a rulli cilindrico	057158
23 Sicherungsring	Locking ring	Circlip	Anello di sicurezza	059017
24 Grundkörper	Body	Corps	Corpo	347101 R
25 Hochdruckschlauch	High pressure hose	Tuyau à haute pression	Tube d'alta pressione	044106
26 Verschraubung	Screwing	Raccord	Raccordo	045150
27 Spiralspannstift	Spiral pin	Goupille spiralée	Spina elastica	088126
28 Einstellscheibe	Disc	Disque de réglage	Piastra di calibro	347109 R
29 Federdruckstück	Spring pressure piece	Element d'arrêt à bille	Elemento premente elastico	061053
30 Schmiernippel	Lubricating nipple	Graisneur	Ingrassatore	064004
31 Sicherungsring	Locking ring	Circlip	Anello di sicurezza	059045
32 Kugellager	Ball bearing	Roulement à billes	Cuscinetto a sfere	057157
33 Nutmutter	Groove nut	Ecrou à rainure	Dado scanalato	085051
Trägerplatte ROLLER'S	Carrier plate ROLLER'S	Plaque d'appui ROLLER'S	Cartella ROLLER'S	347114 R
Trägerplatte Ridgid 300	Carrier plate Ridgid 300	Plaque d'appui Ridgid 300	Cartella Ridgid 300	347130 R
Trägerplatte Ridgid 535	Carrier plate Ridgid 535	Plaque d'appui Ridgid 535	Cartella Ridgid 535	347140 R
34 Trägerplatte Super-Ego N 80 A	Carrier plate Super-Ego N 80 A	Plaque d'appui Super-Ego N 80 A	Cartella Super-Ego N 80 A	347150 R
Trägerplatte Rex Delta 4	Carrier plate Rex Delta 4	Plaque d'appui Rex Delta 4	Cartella Rex Delta 4	347145 R
35 Sechskantmutter	Hexagon nut	Ecrou hexagonal	Dado esagonale	085004
36 Zylinderschraube	Fillister head screw	Vis à tête cylindrique	Vite a testa cilindrica	081029
38 Sicherungsscheibe	Locking washer	Rondelle de sécurité	Ranella di sicurezza	059079
39 Vorschubhebel	Feed lever	Levier	Leva d'avanzamento	347125
Hand-Hydraulikpumpe Pos. 38, 39, 40, 41	Hydraulic hand pump Pos. 38, 39, 40, 41	Pompe hydraulique manuelle Pos. 38, 39, 40, 41	Pompa idraulica manuale Pos. 38, 39, 40, 41	347121 A
Dichtungs-Reparaturset für Hand-Hydraulikpumpe	Seal repair kit for hydraulic hand pump	Joint set de rep. pour pompe hydraulique manuelle	Guarnizione set di rip. per pompa idraulica manuale	347123
41 Hebelachse	Axle	Axe	Asse	347128
42 Zylinderschraube	Fillister head screw	Vis à tête cylindrique	Vite a testa cilindrica	081031
43 Scheibe	Washer	Rondelle	Ranella	086003
44 Winkelverschraubung Verlängerung kompl.	Angle screwing Extension compl.	Raccord angulaire Rallonge compl.	Raccordo ad angolo Prolunga compl.	045149
45 für Ridgid 535, Rex Delta 4	for Ridgid 535, Rex Delta 4	pour Ridgid 535, Rex Delta 4	per Ridgid 535, Rex Delta 4	347135 R
46 Querstift	Axle	Axe	Asse	347126