

# ROLLER'S Rotaro ROLLER'S Rotaro H

**ROLLER**  
WERKZEUGE UND MASCHINEN

## Teileverzeichnis

Aktueller Stand  
siehe [www.albert-roller.de](http://www.albert-roller.de)  
weitere Teile auf Anfrage

## Spare parts list

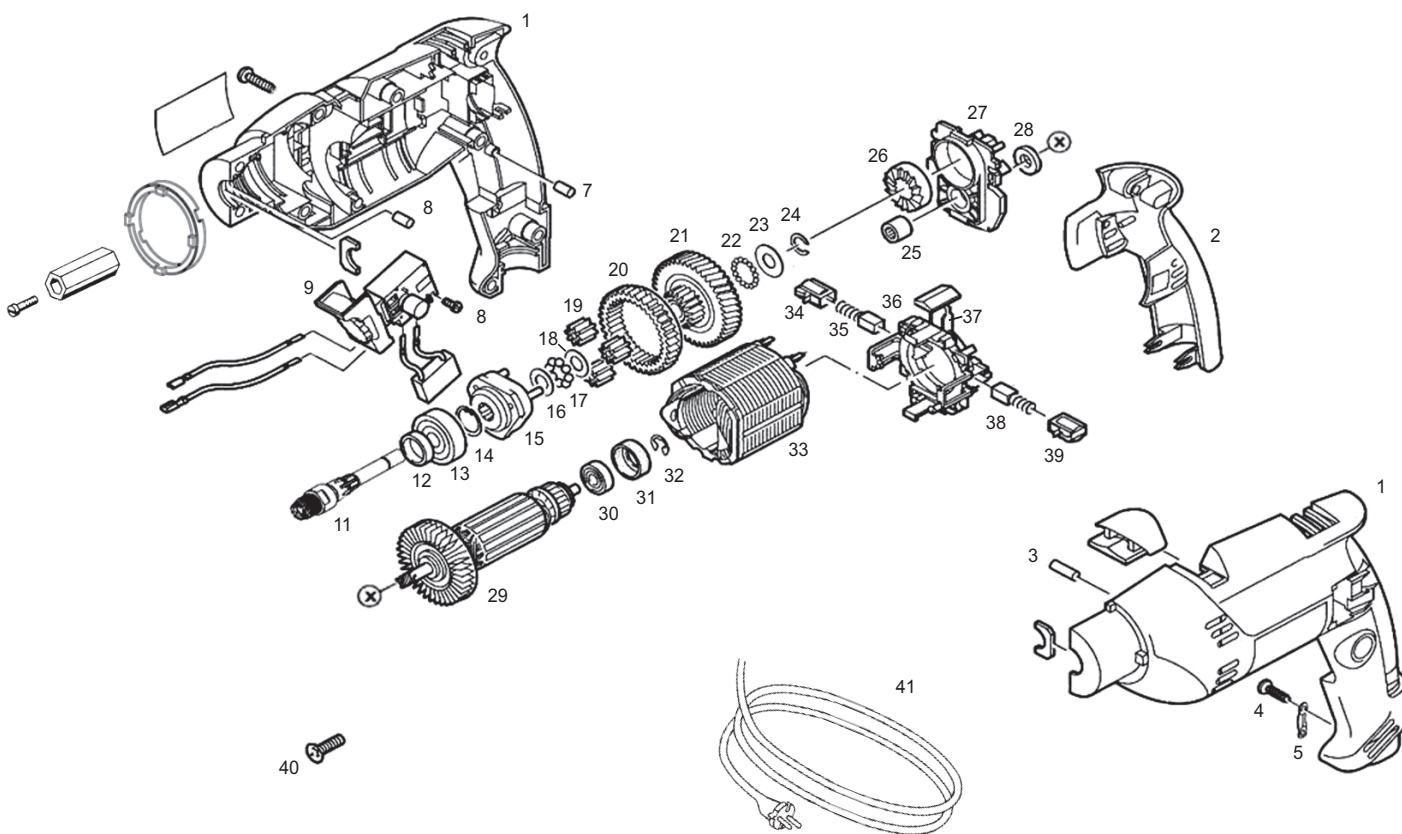
Latest version  
see [www.albert-roller.de](http://www.albert-roller.de)  
other parts on request

## Liste des pièces

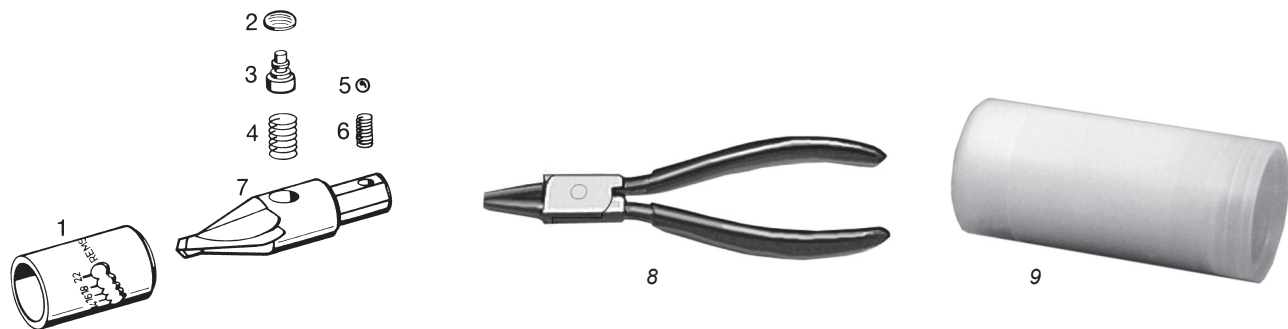
Situation actuelle  
voir [www.albert-roller.de](http://www.albert-roller.de)  
autres pièces sur demande

## Elenco dei pezzi

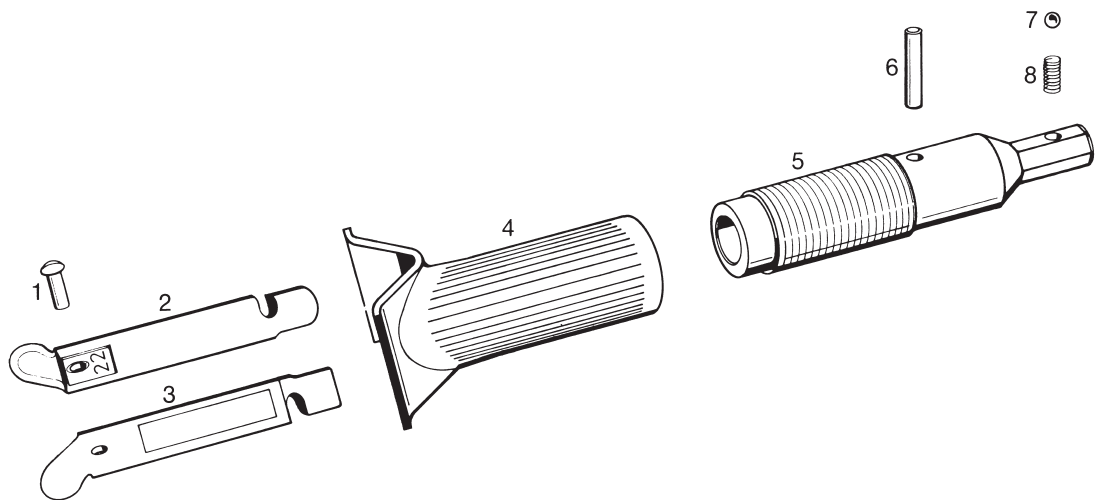
Ultimo aggiornamento  
vedi [www.albert-roller.de](http://www.albert-roller.de)  
altri ricambi su richiesta



<b>deu</b> <b>Antriebsmaschine</b>	<b>eng</b> <b>Drive unit</b>	<b>fra</b> <b>Machine d'entraînement</b>	<b>ita</b> <b>Elettrotensile</b>	
ROLLER'S Rotaro	ROLLER'S Rotaro	ROLLER'S Rotaro	ROLLER'S Rotaro	151402A220
9 Schalter bis 2016	Switch up to 2016	Interrupteur jusqu'au 2016	Interruttore fino a 2016	151488R220
9 Schalter ab 2016	Switch from 2016	Interrupteur à partir de 2016	Interruttore dal 2016	170160R
41 Anschlussleitung	Connecting cable	Raccordement	Cavo d'allacciamento	535037R220



<b>deu</b> <b>Bohrkopf mm</b> <b>Bohrkopf inch</b>	<b>eng</b> <b>Drill head mm</b> <b>Drill head inch</b>	<b>fra</b> <b>Tête de perçage mm</b> <b>Tête de perçage inch</b>	<b>ita</b> <b>Corpo punta mm</b> <b>Corpo punta inch</b>	
1 Skalenring inch Skalenring mm	Scale ring inch Scale ring mm	Anneau graduée inch Anneau graduée mm	Anello graduato inch Anello graduato mm	151210AMM 151210AIN
2 Druckknopf	Push button	Bouton poussoir	Pulsante	059055
3 Raststift	Stop pin	Tige d'arrêt	Spina d'arresto	151216
4 Druckfeder	Pressure spring	Ressort de compression	Molla di compressione	151217
Senker kompl. Pos. 5, 6, 7	Drill compl. Pos. 5, 6, 7	Foret compl. Pos. 5, 6, 7	Punta compl. Pos. 5, 6, 7	151211
8 Nockenzange	Punching pliers	Pince-ergots	Pinza per camme	151230A
9 Schmiermittel	Lubricant	Lubrifiant	Lubrificante	151240



<b>deu</b> <b>Werkzeughalter</b> <b>mit Aushalswerkzeug</b>	<b>eng</b> <b>Tool holder</b> <b>with extractor tool</b>	<b>fra</b> <b>Porte-outils</b> <b>avec outil extrudeur</b>	<b>ita</b> <b>Corpo estrattore</b> <b>con utensile estrattore</b>	
1-3 Aushalswerkzeug	Extractor tool	Outil extrudeur	Utensile estrattore	
Ø 10	Ø 10	Ø 10	Ø 10	151105R
Ø 12	Ø 12	Ø 12	Ø 12	151110R
Ø 14	Ø 14	Ø 14	Ø 14	151120R
Ø 15	Ø 15	Ø 15	Ø 15	151125R
Ø 16	Ø 16	Ø 16	Ø 16	151130R
Ø 18	Ø 18	Ø 18	Ø 18	151140R
Ø 20	Ø 20	Ø 20	Ø 20	151145R
Ø 22	Ø 22	Ø 22	Ø 22	151150R
Ø 3/8"	Ø 3/8"	Ø 3/8"	Ø 3/8"	151155R
Ø 1/2"	Ø 1/2"	Ø 1/2"	Ø 1/2"	151160R
Ø 5/8"	Ø 5/8"	Ø 5/8"	Ø 5/8"	151165R
Ø 3/4"	Ø 3/4"	Ø 3/4"	Ø 3/4"	151170R
Ø 7/8"	Ø 7/8"	Ø 7/8"	Ø 7/8"	151175R
4-8 Werkzeughalter	Tool holder	Porte-outils	Corpo estrattore	151200 R
4 Anlagestück	Stop piece	Pièce d'arrêt	Pezzo d'arresto	151206
5-8 Hülse kompl.	Sleeve compl.	Douille compl.	Corpo filettato compl.	151201