

ROLLER'S Solar-Control I80/K60

Teileverzeichnis

Aktueller Stand
siehe www.albert-roller.de
weitere Teile auf Anfrage

Spare parts list

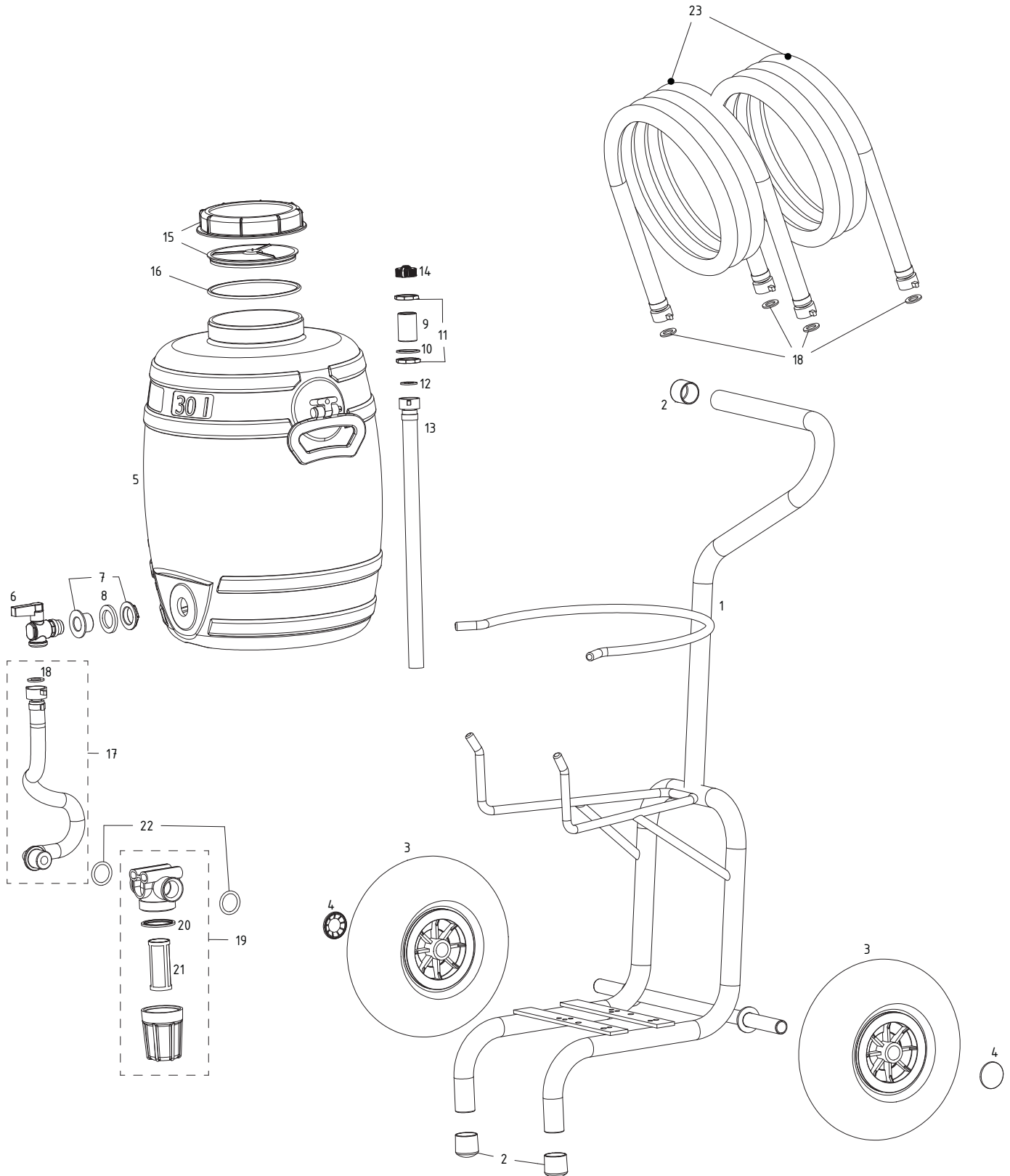
Latest version
see www.albert-roller.de
other parts on request

Liste des pièces

Situation actuelle
voir www.albert-roller.de
autres pièces sur demande

Elenco dei pezzi

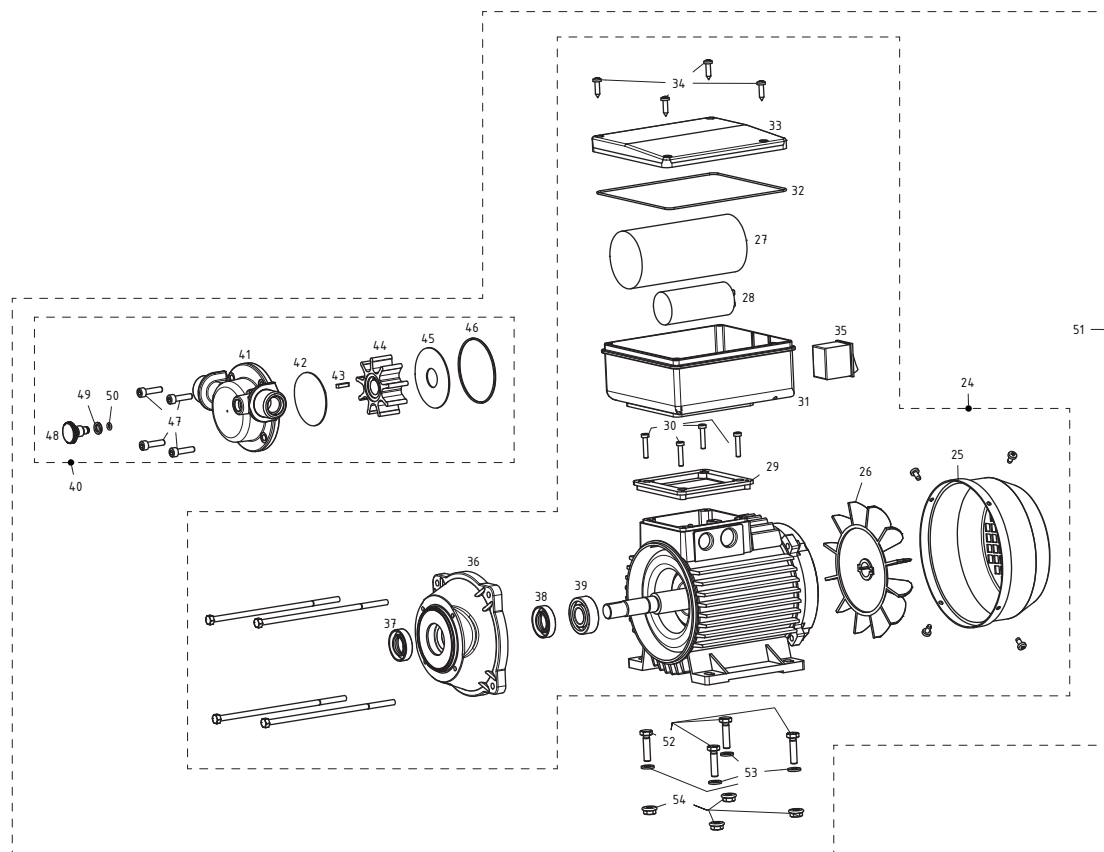
Ultimo aggiornamento
vedi www.albert-roller.de
altri ricambi su richiesta



ROLLER'S Solar-Control I80/K60

deu Fahrgestell und 30-l-Kunststoffbehälter	eng Chassis and 30 l plastic tank	fra Châssis et réservoir 30 l en plastique	ita Telaio e contenitore di plastica da 30 l	
— Fahrgestell kompl. Pos. 1–4	Chassis compl. Pos. 1–4	Châssis compl. Pos. 1–4	Telaio compl. Pos. 1–4	115377A
2 Endkappe	Protection cap	Capot de protection	Dado di protezione	060086
3 Luftrad	Wheel	Roue	Ruota	071088
4 Sicherungsscheibe	Lock washer	Rondelle de securité	Ranella di sicurezza	059162
— 30-l-Kunststoffbehälter kompl. Pos. 5–12	30 l plastic tank compl. Pos. 5–12	Réservoir 30 l en plastique compl. Pos. 5–12	Contenitore di plastica da 30 l compl. Pos. 5–12	115375R
6 Kugelhahn	Ball valve	Robinet à billes	Valvola a sfera	045189
7 Schottverschraubung mit Mutter	Bulkhead screw fitting with nut	Raccord passe-cloison avec écrou	Raccordo passaparatia con dado	045052
8 Flachdichtung	Sealing ring	Bague d'étanchéité	Anello di tenuta	060010
9 Einfachnippel	Nipple	Mamelon	Raccordo	045155
10 Fiberdichtung	Fibre seal	Joint à fibre	Guarnizione fibra	060324
12 Dichtung	Seal	Joint	Guarnizione	060351
— Rücklaufschlauch Pos. 12–13	Return hose Pos. 12–13	Tuyau de retour Pos. 12–13	Tube di ritorno Pos. 12–13	115338R
14 Verschlusskappe	Cap	Cap	Cappuccio	045165
— Kanisterdeckel Pos. 15–16	Canister lid Pos. 15–16	Couvercle canister Pos. 15–16	Canister coperchio Pos. 15–16	115378R
16 O-Ring	O-ring	Joint torique	Guarnizione O-Ring	060344
17 Ansaugschlauch	Suction tube	Tuyau d'aspiration	Tube d'aspirazione	115339RX
18 Flachdichtung	Flat seal	Joint plat	Guarnizione piatta	060351
19 Feinfilter Saugleitung	Fine filter suction pipe	Filtre fin tuyau d'aspiration	Filtro tubo d'aspirazione	045164
20 Flachdichtung	Flat seal	Joint plat	Guarnizione piatta	060339
21 Feinfiltereinsatz	Fine filter element	Elément filtrant fin	Elemento filtrante	045179
22 O-Ring	O-ring	Joint torique	Guarnizione O-Ring	060364
— Gewebeschnlauch	Fabric hose	Tuyau armé	Tube flessibile telato	
23 K60: ½" T 60 I80: ½" T 100	K60: ½" T 60 I80: ½" T 100	K60: ½" T 60 I80: ½" T 100	K60: ½" T 60 I80: ½" T 100	115314R 115315R

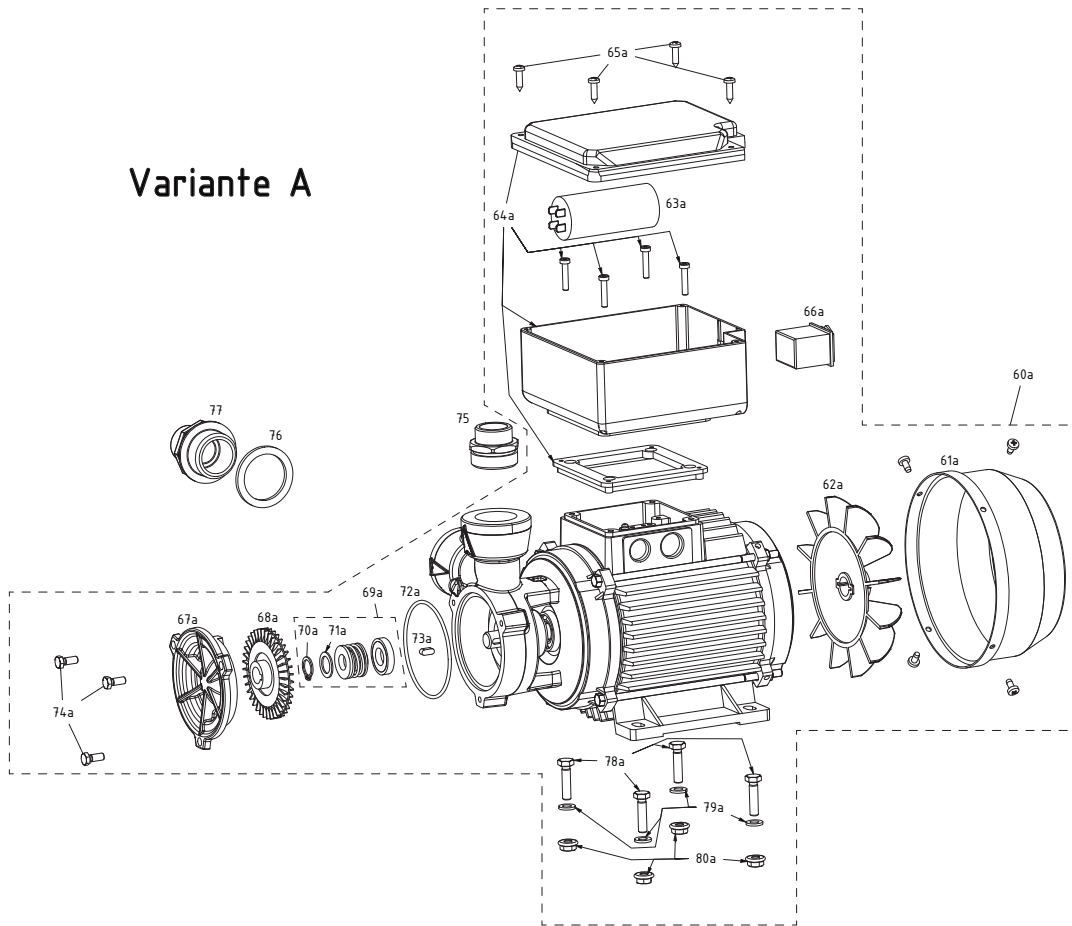
ROLLER'S Solar-Control I80



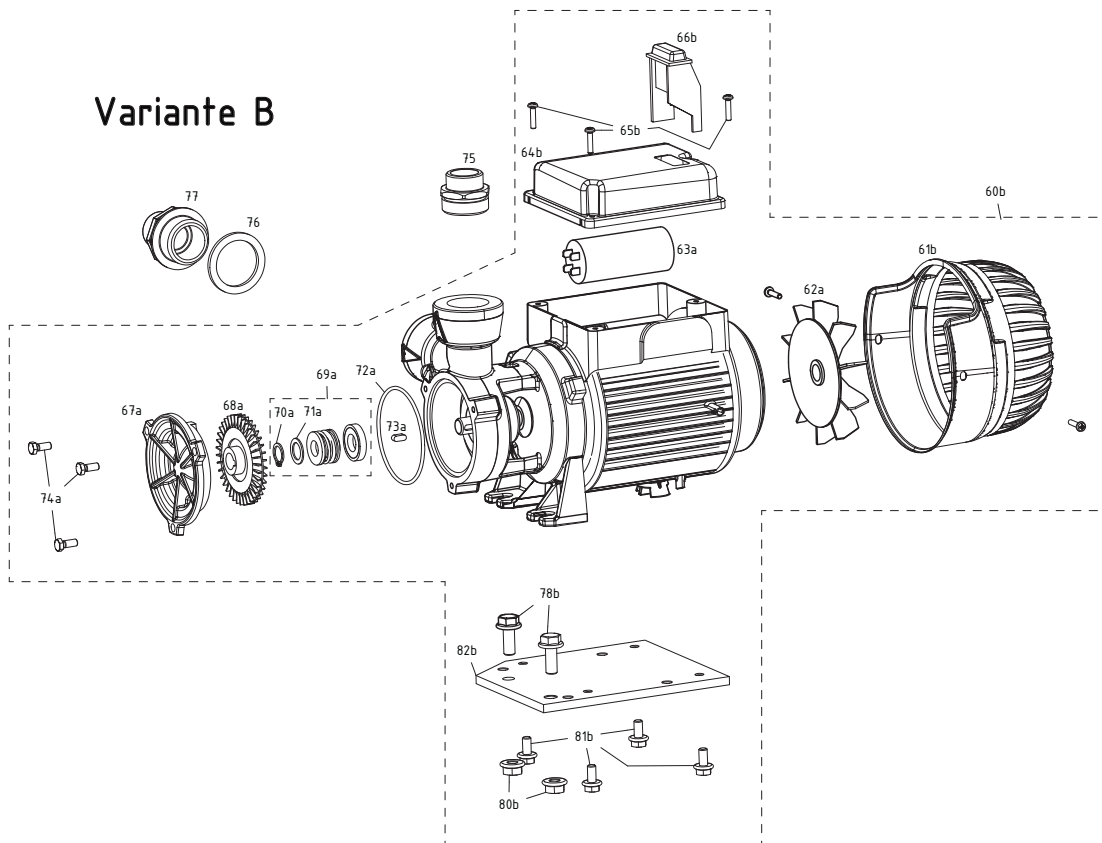
deu	eng	fra	ita	
24 Motor Impellerpumpe	Motor impeller pump	Moteur de pompe à palettes	Motore di pompa ad impeller	115350A220
25 Motorhaube	Engine cowling	Capot	Cofano	115356 R
26 Lüfterrad	Fan wheel	Roue de fan	Ventola	115357 R
27 Anlaufkondensator	Starting capacitor	Condensateur de démarrage	Condensatore di avviamento	027053
28 Betriebskondensator	Operating capacitor	Condensateur de fonctionnement	Condensatore di funzionamento	027046
Klemmkasten	Terminal box	Boitier de distribution	Morsettiera	
— Motorgehäuse I 80	Motor housing	Carter de moteur	Carcassa motore	115367 R
Pos. 29–34	Pos. 29–34	Pos. 29–34	Pos. 29–34	
35 Wippschalter	Rocker switch	Interrupteur à bascule	Interruttore a bilanciere	131173
— Motorflansch	Motor flange	Flasque moteur	Flangia motore	115333 R
Pos. 36–38	Pos. 36–38	Pos. 36–38	Pos. 36–38	
37 Wellendichtring $\varnothing_{d2}=30$	Shaft seal $\varnothing_{d2}=30$	Joint pour arbre $\varnothing_{d2}=30$	Anello guarnizione $\varnothing_{d2}=30$	060369
Wellendichtring $\varnothing_{d2}=25$	Shaft seal $\varnothing_{d2}=25$	Joint pour arbre $\varnothing_{d2}=25$	Anello guarnizione $\varnothing_{d2}=25$	060094 *
38 Wellendichtring $\varnothing_{d2}=30$	Shaft seal $\varnothing_{d2}=30$	Joint pour arbre $\varnothing_{d2}=30$	Anello guarnizione $\varnothing_{d2}=30$	060369
39 Rillenkugellager	Grooved ball bearing	Roulement à billes	Cuscinetto a sfere	057112
40 Impellerpumpe	Impeller pump	Pompe à palettes	Pompa ad impeller	115331 R
Pos. 41–50	Pos. 41–50	Pos. 41–50	Pos. 41–50	
41 Pumpengehäuse	Pump housing	Carter de pompe	Carcassa della pompa	115332 R
42 Anlaufscheibe 2	Thrust washer 2	Rondelle de butée 2	Rondella di spinta 2	115340 R
43 Passfeder	Key	Clavette	Chiavetta	062044
44 Flügelrad	Wing wheel	Roue d'aile	Ruota dell'ala	115335 R
45 Scheibe	Washer	Rondelle	Ranella	115336 R
46 O-Ring	O-ring	Joint torique	Guarnizione O-Ring	060325
47 Zylinderschraube	Fillister head screw	Vis à tête cylindrique	Vite a testa cilindrica	081122
48 Ventilschraube	Valve screw	Vis de la soupape	Vite di valvola	115342
49 O-Ring	O-ring	Joint torique	Guarnizione O-Ring	060334
50 O-Ring Scheibe	O-ring washer	Joint torique rondelle	Guarnizione O-Ring ranella	060332
51 Impellerpumpe mit Motor	Impeller pump with motor	Pompe à palettes avec moteur	Pompa ad impeller con motore	115330A220
Pos. 40–49 und 24	Pos. 40–49 and 24	Pos. 40–49 et 24	Pos. 40–49 e 24	
— Anschlussleitung	Connecting cable	Raccordement	Cavo d'allacciamento	172512R220
52 Sechskantmutter mit Flansch	Hexagon nut with flange	Ecrou hexagonal avec bride	Dado esagonale con flangia	085025
53 Scheibe	Washer	Rondelle	Ranella	086047
54 Sechskantschraube	Hexagon screw	Hexagon vis	Vite esagonale	080037
* ersetzt durch 115333R	replaced by 115333R	remplacé par 115333R	sostituito da 115333R	

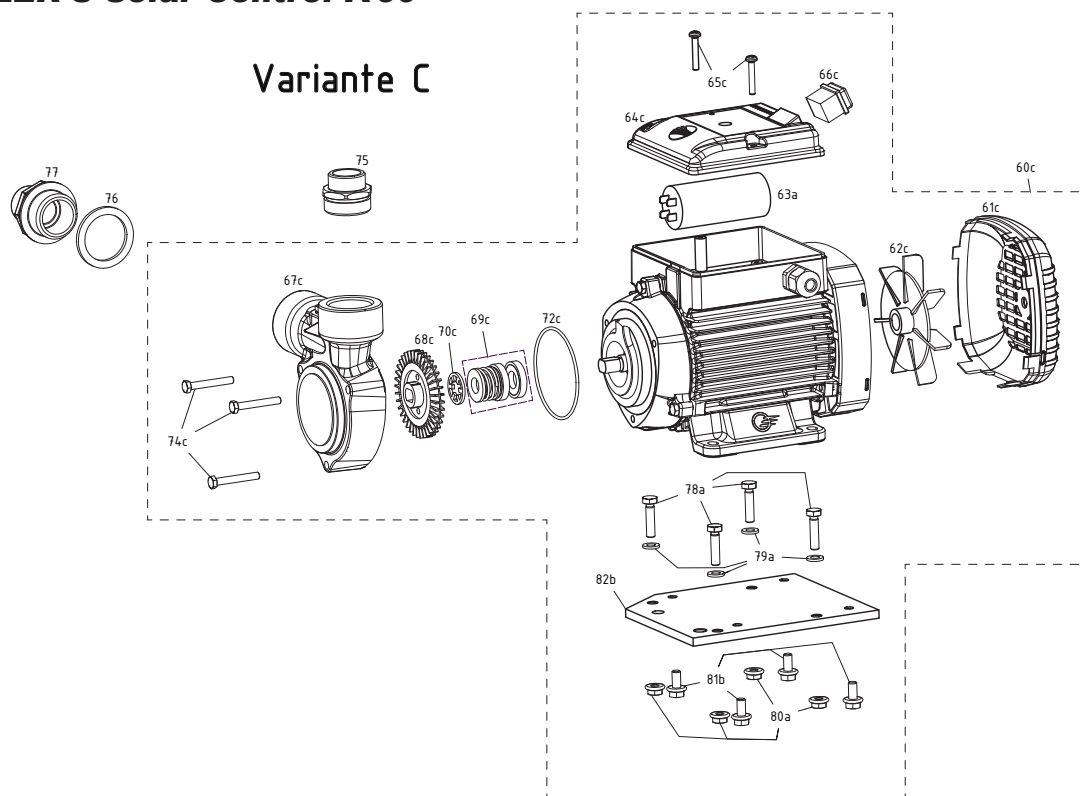
ROLLER'S Solar-Control K60

Variante A



Variante B



Variante C


	deu	eng	fra	ita	
60	Motor mit Pumpe ET-Set 220 V	Motor with pump spares kit 220 V	Moteur avec pompe set-PD 220 V	Motore con pompa set ricambi 220 V	115360A220
61	Lüfterhaube a Lüfterhaube b Lüfterhaube c	Fan shroud a Fan shroud b Fan shroud c	Ventilateur a Ventilateur b Ventilateur c	Cuffia ventola a Cuffia ventola b Cuffia ventola c	115328 RA 115328 RB 115328 RC
62	Lüfterrad a Lüfterrad c	Fan wheel a Fan wheel c	Roue de fan a Roue de fan c	Ventola a Ventola c	115329 RA 115329 RC
63	Betriebskondensator a	Operating capacitor a	Condensateur de fonctionnement a	Condensatore di funzionamento a	027046
64	Klemmkasten Motorgehäuse K 60 c	Terminal box Motor housing K 60 c	Boitier de distribution Carter de moteur K 60 c	Morsettiera Carcassa motore K 60 c	115368 RC
—	Klemmkasten Motorgehäuse K 60 a Pos. 64 a – 65 a	Terminal box Motor housing K 60 a Pos. 64 a – 65 a	Boitier de distribution Carter de moteur K 60 a Pos. 64 a – 65 a	Morsettiera Carcassa motore K 60 a Pos. 64 a – 65 a	115368 RA
65	Schraube c	Screw c	Vis c	Vite c	255133 R
66	Wippschalter a Wippschalter b Wippschalter c	Rocker switch a Rocker switch b Rocker switch c	Interrupteur à bascule a Interrupteur à bascule b Interrupteur à bascule c	Interruttore a bilanciere a Interruttore a bilanciere b Interruttore a bilanciere c	131173 — 115361 R220
67	Abdeckung Pumpengehäuse a Abdeckung Pumpengehäuse c	Cover pump housing a Cover pump housing c	Couvercle carter de pompe a Couvercle carter de pompe c	Coperchio carcassa della pompa a Coperchio carcassa della pompa c	115359 RA 115359 RC
68	Kreiselrad a Kreiselrad c 50Hz	Impeller a Impeller c 50Hz	Roue a Roue c 50Hz	Girante a Girante c 50Hz	115347 RA 115347 RC50
69	Gleitringdichtung a Gleitringdichtung c	Face seal a Face seal c	Garniture mécanique d'étanch. a Garniture mécanique d'étanch. c	Guarnizione anello scorrimento a Guarnizione anello scorrimento b	060336 —
70	Sicherungsring a Sicherungsring c	Locking ring a Locking ring c	Circlip a Circlip c	Anello di sicurezza a Anello di sicurezza c	059006 115362 R
71	Scheibe a	Washer a	Rondelle a	Ranella a	086045
72	O-Ring a O-Ring c	O-ring a O-ring c	Joint torique a Joint torique c	Guarnizione O-Ring a Guarnizione O-Ring c	060367 115536
73	Passfeder a	Key a	Clavette a	Chiavetta a	062001
74	Zylinderschraube a Zylinderschraube c	Fillister head screw a Fillister head screw c	Vis à tête cylindrique a Vis à tête cylindrique c	Vite a testa cilindrica a Vite a testa cilindrica c	081007 081104
75	Gewindenippel	Threaded nipple	Mamelon fileté	Raccordo filettato	045153
76	Dichtung	Seal	Joint	Guarnizione	115349 R
77	Gewindenippel	Threaded nipple	Mamelon fileté	Raccordo filettato	115341 R
—	Anschlussleitung	Connecting cable	Raccordement	Cavo d'allacciamento	172512 R220