

Teileverzeichnis / Spare parts list / Liste des pièces / Elenco dei pezzi

ROLLER'S Fox ANC / ROLLER'S Fox ANC VE / ROLLER'S Fox ANC SR

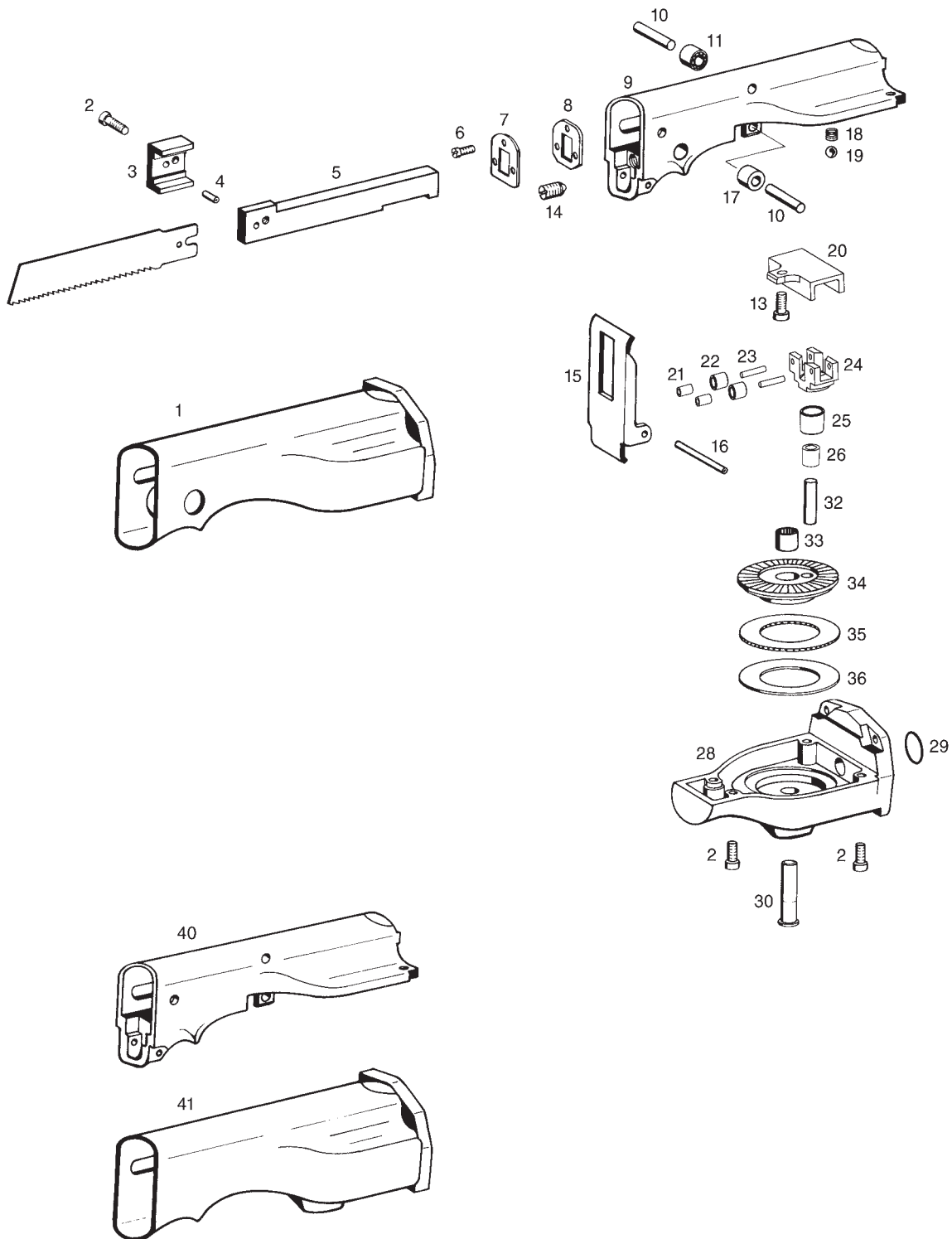
ROLLER'S Mamba ANC VE / ROLLER'S Carat ANC VE / ROLLER'S Akku-Carat ANC

deu Getriebe

eng Gear

fra Engrenage

ita Ingranaggio



Teileverzeichnis / Spare parts list / Liste des pièces / Elenco dei pezzi

ROLLER'S Fox ANC / ROLLER'S Fox ANC VE / ROLLER'S Fox ANC SR

ROLLER'S Mamba ANC VE / ROLLER'S Carat ANC VE / ROLLER'S Akku-Carat ANC

	deu Getriebe	eng Gear	fra Engrenage	ita Ingranaggio	
2	Zylinderschraube	Filister head screw	Vis à tête cylindrique	Vite a testa cilindrica	081116
–	Druckstück mit Stift Pos. 3 und 4	Thrust piece with pin Pos. 3 and 4	Bloc de pression avec rivet Pos. 3 et 4	Blocco di spinta con perno Pos. 3 e 4	562111R
4	Spiralspannstift (10er-Pack)	Spiral pin (pack of 10)	Goupille élastique (en paquet de 10)	Spina elastica (conf. 10 pezzi)	562022R
5	Hubstange	Lift rod	Coulisseau	Biella	562105R
6	Linsenschraube	Filister head screw	Vis tête fraisée bombée	Vite a testa svasata con perno	083134
7	Blende	Protection plate	Tôle de protection	Lamiera di protezione	562011R
8	Dichtung	Gasket	Joint	Guarnizione	562012
10	Zylinderstift	Straight pin	Tige cylindrique	Spina cilindrica	088111
11	Nadellager	Needle bearing	Roulement à aiguilles	Cuscinetto a rullini	057084
13	Zylinderschraube	Filister head screw	Vis à tête cylindrique	Vite a testa cilindrica	081007
15	Stützschuh	Supporting shoe	Pied d'appui	Scarpa	562014R
16	Spiralspannstift	Spiral pin	Goupille élastique	Spina elastica	088121
17	Gleitrolle	Sliding roller	Galet coulissant	Rullo scorrevole	562015
18	Druckfeder	Pressure spring	Ressort de compression	Molla di compressione	562009
19	Stahlkugel	Steel ball	Bille d'acier	Sfera di acciaio	057048
20	Rollenführung	Roller guide	Guidage à rouleaux	Guida rulli	562106R
—	Nadellager mit Achse und Hülse Pos. 21, 22 und 23	Needle bearing with axle and sleeve Pos. 21, 22 and 23	Roulement à aiguilles avec axe et douille Pos. 21, 22 et 23	Cuscinetto a rullini con asse e corpo filettato Pos. 21, 22 e 23	562125
—	Rollenhalter mont. Pos. 21–24	Roller holder mounted Pos. 21–24	Support galets monté Pos. 21–24	Portarulli montato Pos. 21–24	562114
25	Außenring	Outer ring	Bague extérieure	Anello esterno	562109
26	Nadelhülse	Needle bushing	Douille à aiguilles	Astuccio a rullini	057154
—	Getriebeteil 1 mit Achse, Pos. 28 und 30	Gearbox casing 1 with axle, Pos. 28 and 30	Coquille d'engrenage 1 avec axe, Pos. 28 et 30	Gruppo scatola trasmissione 1 con perno, Pos. 28 e 30	562025
29	O-Ring	O-ring	Joint torique	Guarnizione O-Ring	060109
—	Kegelrad kompl. Pos. 32, 33 und 34	Bevel gear compl. Pos. 32, 33 and 34	Engrenage conique compl. Pos. 32, 33 et 34	Ingranaggio conico compl. Pos. 32, 33 e 34	562024R
33	Nadelhülse	Needle bushing	Douille à aiguilles	Astuccio a rullini	057156
35	Axialnadelkranz	Axial needle collar	Cage à aiguilles axiale	Gabbia assiale a rullini	057082
36	Axialscheibe	Axial disk	Rondelle axiale	Ralla intermedia	057083
—	Getriebe kompl.	Gear compl.	Engrenage compl.	Ingranaggio compl.	562000
—	Getriebefett V130 0,5 kg	Gear flow grease V130 0.5 kg	Graisse à engrenages V130 0,5 kg	Grasso ingranaggi V130 0,5 kg	091012R0,5

ROLLER'S Fox ANC / ROLLER'S Fox ANC VE / ROLLER'S Fox ANC SR

1	Schutzmantel	Protecting cover	Gaine de protection	Manicotto di protezione	562018R
9	Getriebeteil 2	Gearbox casing 2	Coquille d'engrenage 2	Gruppo scatola trasmissione	562003R
14	Federdruckstück	Spring pressure piece	Element d'arrêt à bille	Elemento premente elastico	061011

ROLLER'S Mamba ANC VE / ROLLER'S Carat ANC VE / ROLLER'S Akku-Carat ANC

40	Getriebeteil 2	Gearbox casing 2	Coquille d'engrenage 2	Gruppo scatola trasmissione 2	562103R
41	Schutzmantel	Protecting cover	Gaine de protection	Manicotto di protezione	562118R

Teileverzeichnis / Spare parts list / Liste des pièces / Elenco dei pezzi

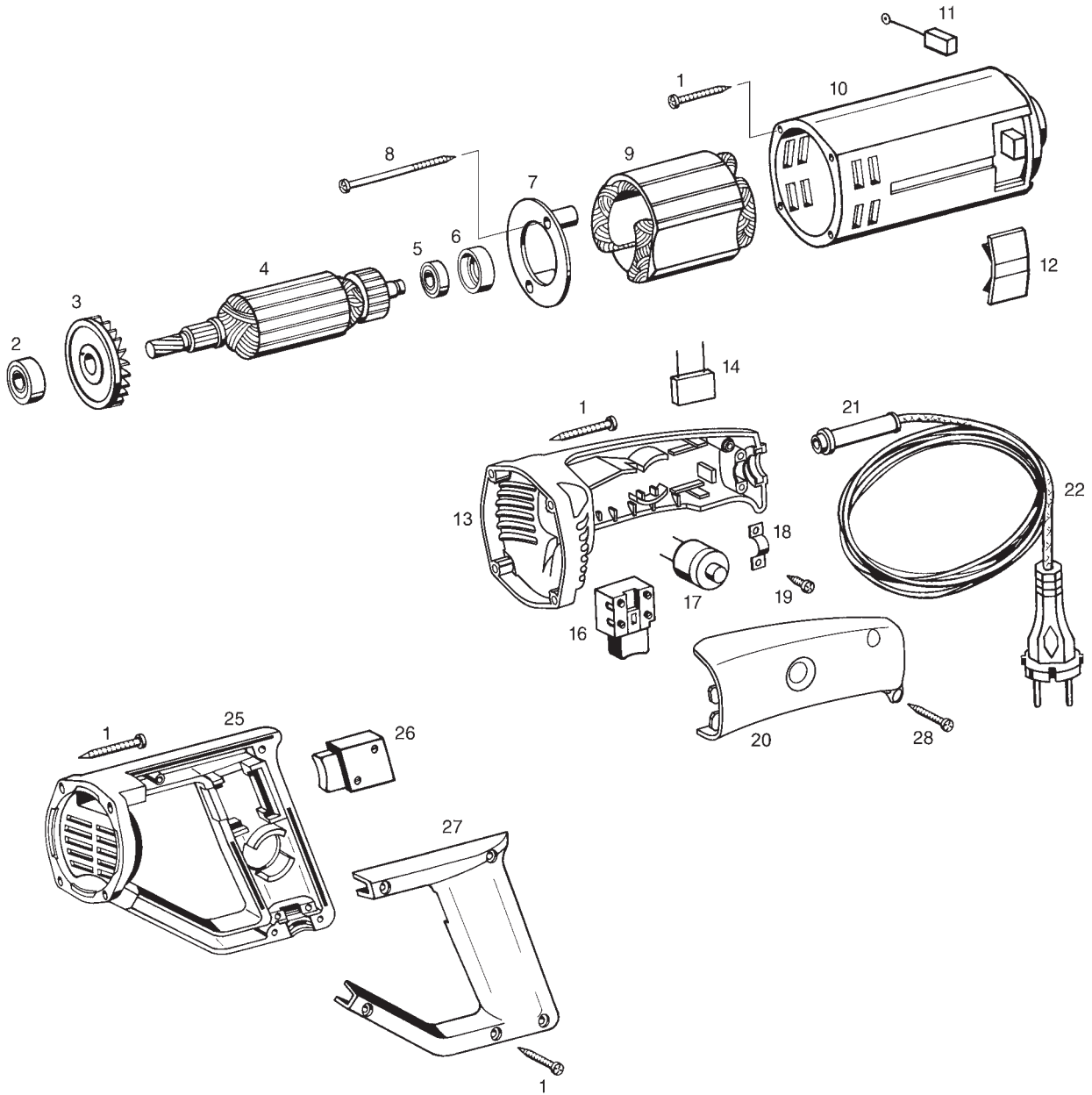
ROLLER'S Fox ANC / ROLLER'S Fox ANC VE / ROLLER'S Carat ANC VE

deu Motor

eng Motor

fra Moteur

ita Motore



Teileverzeichnis / Spare parts list / Liste des pièces / Elenco dei pezzi

ROLLER'S Fox ANC / ROLLER'S Fox ANC VE / ROLLER'S Caraf ANC VE

deu Motor	eng Motor	fra Moteur	ita Motore	
1 Blechschraube	Sheet metal screw	Vis à tôle	Vite da lamiera	083064
2 Rillenkugellager	Grooved ball bearing	Roulement à billes	Cuscinetto a sfera	057004
3 Lüfter	Ventilator	Ventilateur	Ventilatore	535007
– Anker mit Lüfter 230 V Pos. 3 und 4	Rotor with ventilator 230 V Pos. 3 and 4	Induit avec ventilateur 230 V Pos. 3 et 4	Indotto con ventilatore 230 V Pos. 3 e 4	565005R220
Anker mit Lüfter 110 V Pos. 3 und 4	Rotor with ventilator 110 V Pos. 3 and 4	Induit avec ventilateur 110 V Pos. 3 et 4	Indotto con ventilatore 110 V Pos. 3 e 4	565005R110
5 Rillenkugellager	Grooved ball bearing	Roulement à billes	Cuscinetto a sfera	057061
6 Dämmring	Insulating ring	Anneau isolant	Anello isolante	570504
7 Lüfterabdeckung	Ventilator cover	Convercle de ventilateur	Copertura ventilatore	565409R
8 Blechschraube	Sheet metal screw	Vis à tôle	Vite da lamiera	083087
9 Stator 230/240 V	Stator 230/240 V	Stator 230/240 V	Statore 230/240 V	565004R220
Stator 110 V	Stator 110 V	Stator 110 V	Statore 110 V	565004R110
10 Gehäuse kompl.	Housing compl.	Carcasse compl.	Carcassa compl.	565025A
11 Kohlebürste (Paar) 230 V	Carbon brush (pair) 230 V	Balais de charbon (paire) 230 V	Carboncini (paio) 230 V	535021A
Kohlebürste (Paar) 110 V	Carbon brush (pair) 110 V	Balais de charbon (paire) 110 V	Carboncini (paio) 110 V	535021A110
12 Abdeckung	Cover	Couvercle	Coperchio	565003A
14 Kondensator	Capacitor	Condensateur	Condensatore	027006
18 Bride	Strap	Bride	Linguetta	163130
19 Blechschraube	Sheet metal screw	Vis à tôle	Vite da lamiera	083063
21 Biegeschutz	Rubber sleeve	Douille en caoutchouc	Manicotto di protezione	032057
22 Anschlußleitung 230 V	Connecting cable 230 V	Raccordement 230 V	Cavo d'allacciamento 230 V	535037R220
Anschlußleitung 110 V	Connecting cable 110 V	Raccordement 110 V	Cavo d'allacciamento 110 V	535037R110
Anschlußleitung CH	Connecting cable CH	Raccordement CH	Cavo d'allacciamento CH	535037RSEV

ROLLER'S Fox ANC

13 Griff	Handle	Poignée	Impugnatura	565027
16 Schalter 230/240 V	Switch 230/240 V	Interrupteur 230/240 V	Interruttore 230/240 V	023085R220
Schalter 110 V	Switch 110 V	Interrupteur 110 V	Interruttore 110 V	023085R110
17 Schutzschalter 230/240 V	Protection switch 230/240 V	Interrupteur de protection 230/240 V	Interruttore di protezione 230/240 V	025079R220
Schutzschalter 110 V	Protection switch 110 V	Interrupteur de protection 110 V	Interruttore di protezione 110 V	025079R110
20 Griffdeckel	Handle cover	Couvercle de poignée	Coperchio d'impugnatura	565028
28 Blechschraube	Sheet metal screw	Vis à tôle	Vite da lamiera	083187

ROLLER'S Fox ANC VE / ROLLER'S Caraf ANC VE

25 Griff	Handle	Poignée	Impugnatura	565327
26 Elektronischer Schalter 230 V	Electronic switch 230 V	Interrupteur électronique 230 V	Interruttore elettronico 230 V	023102R220
Elektronischer Schalter 110 V	Electronic switch 110 V	Interrupteur électronique 110 V	Interruttore elettronico 110 V	023102R110
27 Griffdeckel	Handle cover	Couvercle de poignée	Coperchio d'impugnatura	565328

Teileverzeichnis / Spare parts list / Liste des pièces / Elenco dei pezzi

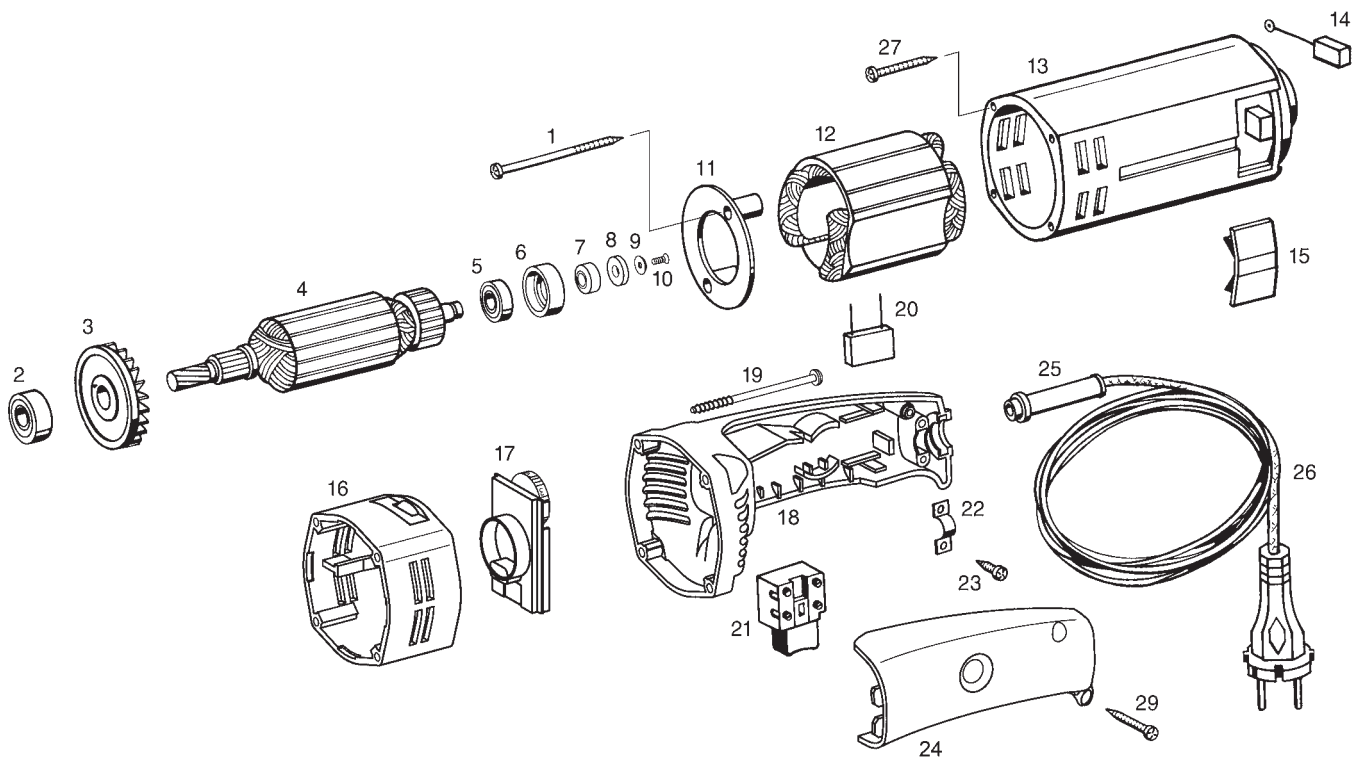
ROLLER'S **Fox** ANC SR

deu Motor

eng Motor

fra Moteur

ita Motore



1	Blechschraube	Sheet metal screw	Vis à tôle	Vite da lamiera	083188
2	Rillenkugellager	Grooved ball bearing	Roulement à billes	Cuscinetto a sfere	057004
3	Lüfter	Ventilator	Ventilateur	Ventilatore	535007
–	Anker mit Lüfter 230 V Pos. 3 und 4	Rotor with ventilator 230 V Pos. 3 and 4	Induit avec ventilateur 230 V Pos. 3 et 4	Indotto con ventilatore 230 V Pos. 3 e 4	565405R220
–	Anker mit Lüfter 110 V Pos. 3 und 4	Rotor with ventilator 110 V Pos. 3 and 4	Induit avec ventilateur 110 V Pos. 3 et 4	Indotto con ventilatore 110 V Pos. 3 e 4	565405R110
5	Rillenkugellager	Grooved ball bearing	Roulement à billes	Cuscinetto a sfere	057061
6	Dämmring	Insulating ring	Anneau isolant	Anello isolante	570504
7	Stützring	Supporting ring	Anneau d'appui	Anello d'appoggio	565413
8	Ringmagnet	Ring magnet	Anneau d'aimant	Magnete ad anello	565412
9	Scheibe	Washer	Rondelle	Disco	565411
10	Senkschraube	Countersunk screw	Vis à tête fraisée	Vite a testa svasata	082033
11	Lüfterabdeckung	Ventilator cover	Convercle de ventilateur	Copertura ventilatore	565409R
12	Stator 230/240 V Stator 110 V	Stator 230/240 V Stator 110 V	Stator 230/240 V Stator 110 V	Statore 230/240 V Statore 110 V	565404R220 565404R110
13	Gehäuse kompl.	Housing compl.	Carcasse compl.	Carcassa compl.	565402A
14	Kohlebürste (Paar)	Carbon brush (pair)	Balais de charbon (paire)	Carboncini (paio)	535021A
15	Abdeckung	Cover	Couvercle	Coperchio	565003A
16	Zwischenflansch	Flange intermediate	Flasque intermédiaire	Flangia intermedia	565403A
17	Elektronik 230 V Elektronik 110 V	Electronic 230 V Electronic 110 V	Électronique 230 V Électronique 110 V	Elettronica 230 V Elettronica 110 V	565407R220 565407R110
18	Griff	Handle	Poignée	Impugnatura	565027
19	Blechschraube	Sheet metal screw	Vis à tôle	Vite da lamiera	083188
20	Kondensator	Capacitor	Condensateur	Condensatore	027006
21	Schalter 230/240 V Schalter 110 V	Switch 230/240 V Switch 110 V	Interrupteur 230/240 V Interrupteur 110 V	Interruttore 230/240 V Interruttore 110 V	023085R220 023085R110
22	Bride	Strap	Bride	Linguetta	163130
23	Blechschraube	Sheet metal screw	Vis à tôle	Vite da lamiera	083063
24	Griffdeckel	Handle cover	Couvercle de poignée	Coperchio d'impugnatura	585028
25	Biegeschutz	Rubber sleeve	Douille en caoutchouc	Manicotto di protezione	032057
26	Anschlußleitung 230 V Anschlußleitung 110 V Anschlußleitung CH	Connecting cable 230 V Connecting cable 110 V Connecting cable CH	Raccordement 230 V Raccordement 110 V Raccordement CH	Cavo d'allacciamento 230 V Cavo d'allacciamento 110 V Cavo d'allacciamento CH	535037R220 535037R110 535037RSEV
27	Blechschraube	Sheet metal screw	Vis à tôle	Vite da lamiera	083064
29	Blechschraube	Sheet metal screw	Vis à tôle	Vite da lamiera	083187

Teileverzeichnis / Spare parts list / Liste des pièces / Elenco dei pezzi

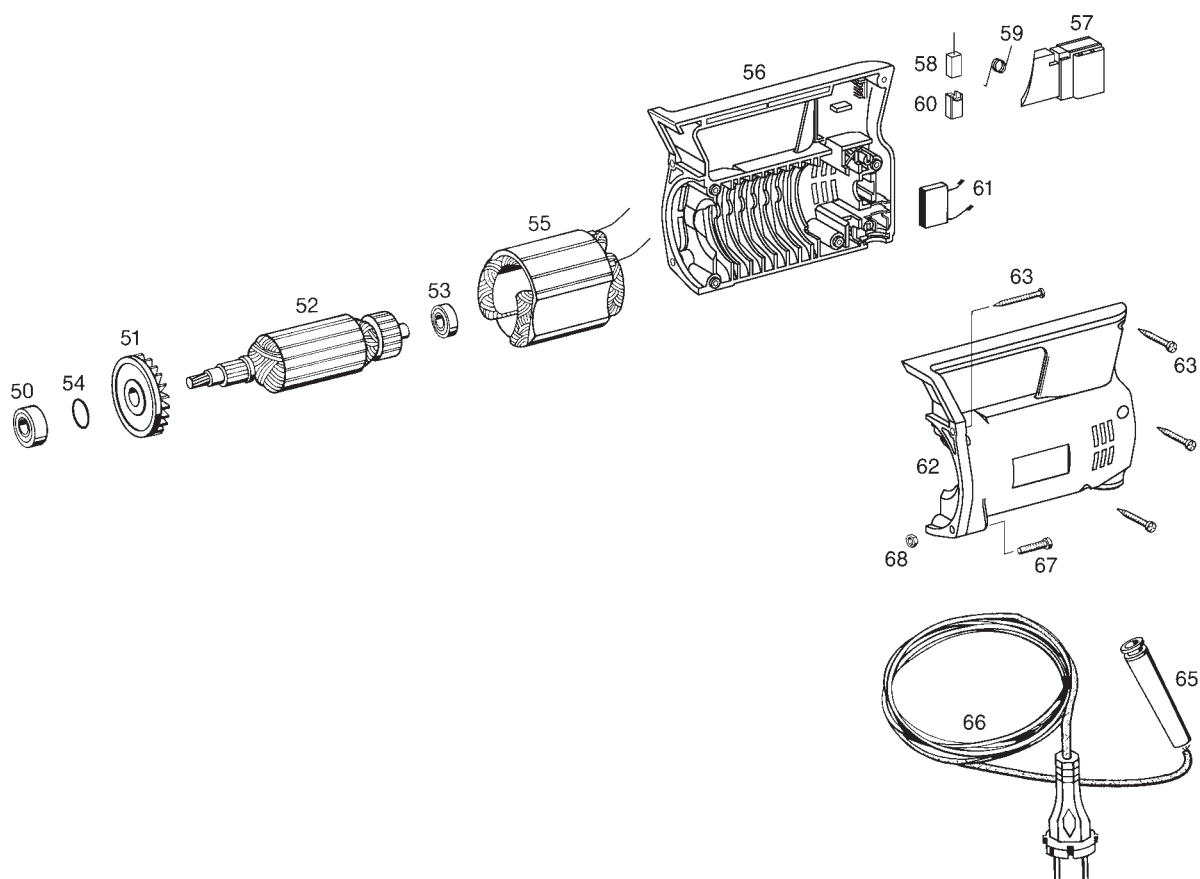
ROLLER'S Mamba ANC VE

deu Motor

eng Motor

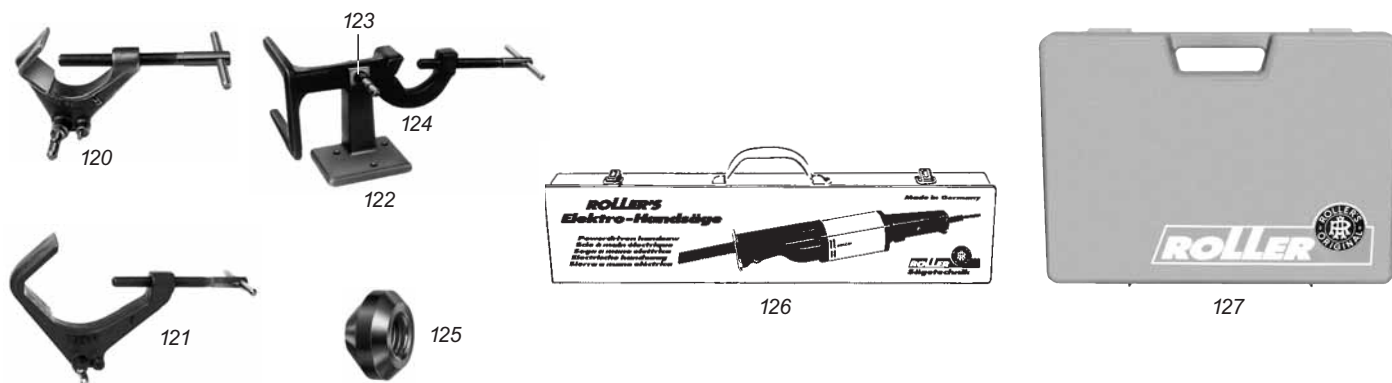
fra Moteur

ita Motore



50	Rillenkugellager	Grooved ball bearing	Roulement à billes	Cuscinetto a sfere	057004
—	Anker mit Lüfter 110 V Pos. 51 und 52	Rotor with ventilator 110 V Pos. 51 and 52	Induit avec ventilateur 110 V Pos. 51 et 52	Indotto con ventilatore 110 V Pos. 51 e 52	565505R110
	Anker mit Lüfter 230 V Pos. 51 und 52	Rotor with ventilator 230 V Pos. 51 and 52	Induit avec ventilateur 230 V Pos. 51 et 52	Indotto con ventilatore 230 V Pos. 51 e 52	565505R220
51	Lüfter	Ventilator	Ventilateur	Ventilatore	572525
53	Rillenkugellager	Grooved ball bearing	Roulement à billes	Cuscinetto a sfere	057162
54	Sprengring	Ring	Bague	Rondella	059112
55	Stator 110 V	Stator 110 V	Stator 110 V	Statore 110 V	565504R110
	Stator 230 V	Stator 230 V	Stator 230 V	Statore 230 V	565504R220
56	Gehäuse-Unterschale	Housing inf. shell	Coquille inférieure carcasse	Calotta inferiore carcassa	572503R
57	Schalter	Switch	Interrupteur	Interruttore	565507
58	Kohlebürsten Paar	Carbon brushes pair	Balais de charbon paire	Carboncini paio	565511A
59	Schenkelfeder	Leg spring	Ressort à branche	Molla	572523
60	Kohleführung	Carbon guide	Guide de charbon	Guida carboncini	572529R
61	Kondensator kompl.	Capacitor compl.	Condensateur compl.	Condensatore compl.	027006
62	Gehäuse-Oberschale	Housing upper shell	Coquille supérieure carcasse	Calotta superiore carcassa	572502R
63	Blechschaube	Sheet metal screw	Vis à tôle	Vite da lamiera	083064
65	Biegeschutz	Rubber sleeve	Douille en caoutchouc	Manicotto di protezione	032057
66	Anschlussleitung 110 V	Connecting cable 110 V	Raccordement 110 V	Cavo d'allacciamento 110 V	572527R110
	Anschlussleitung 230 V	Connecting cable 230 V	Raccordement 230 V	Cavo d'allacciamento 230 V	572527R220
	Anschlussleitung CH	Connecting cable CH	Raccordement CH	Cavo d'allacciamento CH	572527RSEV
67	Linsenschraube	Fillister head screw	Vis tête fraisée bombée	Vite a testa svasata con perno	083169
68	Sechskantmutter	Hexagon nut	Ecrou hexagonal	Dado esagonale	085001
—	Motor kompl. 110 V Pos. 50 bis 66	Motor compl. 110 V Pos. 50 – 66	Moteur compl. 110 V Pos. 50 – 66	Motore compl. 110 V Pos. 50 – 66	565500R110
	Motor kompl. 230 V Pos. 50 bis 66	Motor compl. 230 V Pos. 50 – 66	Moteur compl. 230 V Pos. 50 – 66	Motore compl. 230 V Pos. 50 – 66	565500R220
	Motor kompl. CH Pos. 50 bis 66	Motor compl. CH Pos. 50 – 66	Moteur compl. CH Pos. 50 – 66	Motore compl. CH Pos. 50 – 66	565500RSEV

Teileverzeichnis / Spare parts list / Liste des pièces / Elenco dei pezzi Zubehör / Accessories / Accessoires / Accessori



120	Führungshalter bis 2"	Guiding support up to 2"	Support de guidage jusqu'à 2"	Supporto di guida fino a 2"	563000R
121	Führungshalter bis 4"	Guiding support up to 4"	Support de guidage jusqu'à 4"	Supporto di guida fino a 4"	563100R
—	Doppelhalter Pos. 122, 123 und 124	Dual purpose holder Pos. 122, 123 and 124	Support double Pos. 122, 123 et 124	Doppia staffa fermaspunto Pos. 122, 123 e 124	543100
122	Ständer	Support	Chassis	Supporto	543101R
123	Bolzen	Bolt	Axe	Bullone	543102
124	Bügel	Bow	Etrier	Staffa	543105
125	Schutzkappe	Soft material protection cap	Embout de protection	Cappuccio di protezione	563008
126	Stahlblechkasten ROLLER'S Fox/Carat	Steel case ROLLER'S Fox/Carat	Coffret métallique ROLLER'S Fox/Carat	Cassetta metallica ROLLER'S Fox/Carat	566005A
127	Koffer ROLLER'S Akku-Carat ANC mit Einlage	Carrying case ROLLER'S Akku-Carat ANC Akku-Cat ANC with insert	Coffret ROLLER'S Akku-Carat ANC avec insertion	Valigetta ROLLER'S Akku-Carat ANC con inserto	566025A
—	Einlage	Insert	Insertion	Inserto	566022A