

ROLLER'S Polo



Tysk kvalitetsprodukt



Praktisk, superhandy, superlet enhånds-rørbukker til bløde kobber-rør Ø 10–22 mm, Ø 3/8–7/8", s ≤ 1,0 mm, bløde beklædte kobber-rør Ø 10–18 mm, Ø 3/8–3/4", s ≤ 1,0 mm, bløde beklædte C-stålrør til pressfitting-systemer Ø 12–18 mm, s ≤ 1,2 mm, bløde præcisions-stålrør Ø 10–18 mm, s ≤ 1,0 mm. Plastrør med metallisk indlæg Ø 14–32 mm. (s = vægtykkelse)

- Til enkel og målnøjagtig bukning af bløde rør, op til 90°. Også til overbøjning, etagebøjning. Universel til mange rørtyper, inden for varme-, sanitær-, klima-, køleteknik og hydraulik.
- Rørbukkeren har tjent sig selv hjem allerede efter få bøjninger takket være sparede fittings. Spar udgifter til fittings, lager, afhentning. Sparer rørforbindere. Højere sikkerhed med færre rørforbindelser.
- Stabil, robust drivanordning med gennemprøvet skraldefremføring, til hele arbejdsområdet op til Ø 32 mm.
- Praktisk multifunktionshåndtag til hurtig fremføring og hurtigt tilbageløb, for superhurtigt arbejde.
- Kan bruges overalt, brugervenlig, let, drivanordning kun 0,9 kg.
- Holder til glidestykker S Ø 10–26 mm, drejbar i forhold til den rørstørrelse, der skal bukes, med glidestykke til rør Ø 10–26 mm, 3/8–7/8". Glidestykkeholder Ø 32 mm med glidestykker til rør Ø 32 mm.
- Anordning til omvendt bukning på lagte rør op til Ø 26 mm, 3/8" (tilbehør).
- Vinkelskala på hvert bukkesegment for målnøjagtig bukning.
- Glatte bukkesegmenter af højstyrke, glasfiberforstærket polyamid, let af udskifte. Se side 45.
- Ideelt også til tyndvæggede varmerør og overfladevarmerør af kobber iht. EN 1057.



ROLLER'S Polo sæt

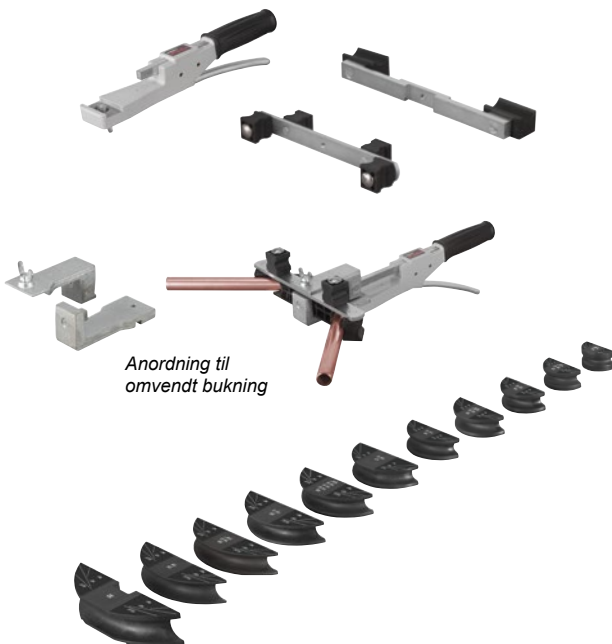
Op til Ø 26 mm med drivanordning, bukkesegmenter, glidestykkeholder S Ø 10–26 mm med glidestykker, i stålkasse/kuffert.

Op til Ø 32 mm med drivanordning, bukkesegmenter, glidestykkeholder S Ø 10–26 mm med glidestykker, glidestykkeholder Ø 32 mm med glidestykker, i kuffert.

Sæt 12+15+18+22	$\frac{1}{2}+\frac{5}{8}+\frac{3}{4}+\frac{7}{8}$ "	153025 A	2.870,00
Sæt 10+12+15+18+22	$\frac{3}{8}+\frac{1}{2}+\frac{5}{8}+\frac{3}{4}+\frac{7}{8}$ "	153021 A	3.000,00
Sæt 12+14+16+18+22		153020 A	3.000,00
Sæt Allround 22			
10+12+14+15+16+17+18+20+22	$\frac{3}{8}+\frac{1}{2}+\frac{5}{8}+\frac{3}{4}+\frac{7}{8}$ "	153027 A	3.850,00
Sæt 14+16+20+25/26		153026 A	2.870,00
Sæt 14+16+18+20+25/26		153022 A	3.000,00
Sæt 16+20+25/26+32		153029 A	4.560,00
Sæt 16+18+20+25/26+32		153023 A	4.850,00
Sæt Allround 32			
10+12+14+15+16+17+18+20+22+25/26+32	$\frac{3}{8}+\frac{1}{2}+\frac{5}{8}+\frac{3}{4}+\frac{7}{8}$ "	153028 A	5.420,00

Tilbehør

ROLLER'S Polo drivanordning	153100 A	1.230,00
Glidestykkeholder S Ø 10–26 mm med glidestykker til rør Ø 10–26 mm, $\frac{3}{8}$ – $\frac{7}{8}$ "	153125 RX	500,00
Glidestykkeholder Ø 32 med glidestykker til rør Ø 32 mm	153115 RX2	1.070,00
Anordning til omvendt bukning på lagte rør op til Ø 26 mm, $\frac{7}{8}$ "	153140	1.240,00
Stålkasse med indlæg	153265 A	440,00
Kuffert med indlæg	153270 A	870,00



Anordning til omvendt bukning

Bukkesegment til rør Ø mm/tomme	Bukke- radius ¹⁾ mm	Egner sig til					Art.nr.	kr.
		Cu	Cu-U	St 10305-U	St 10305	V		
10, $\frac{3}{8}$ "	30	•		•			153155 R	260,00
12, 10 U, $\frac{1}{2}$ "	36	•	•	•			153160 R	260,00
14, 12 U	50	•		•	•		153170 R	260,00
15, 12 U, $\frac{5}{8}$ "	55	•	•	•			153175 R	260,00
16, 14 U	55	•	•	•	•		153180 R	260,00
17, 15 U	60			•			153185 R	260,00
18, 14 U, 15 U, 16 U, $\frac{3}{4}$ "	72	•	•	•	•		153190 R	260,00
20, 18 U	79	•	•	•	•		153195 R	260,00
22, 18 U, $\frac{7}{8}$ "	86	•	•				153200 R	260,00
25, 26	88					•	153205 R	260,00
32	128					•	153210 R	480,00

¹⁾ Bukkeradius mm på bøjningens neutrale akse (DVGW GW 392).

Cu: Bløde kobberør, også tyndvæggede

St 10305-U: Bløde beklædte C-stålrør til pressfitting-systemer EN 10305-3

St 10305: Bløde præcisionsstålrør EN 10305-1, EN 10305-2, EN 10305-3

U: Beklædt

V: plastrør med metallisk indlæg til pressfitting-systemer