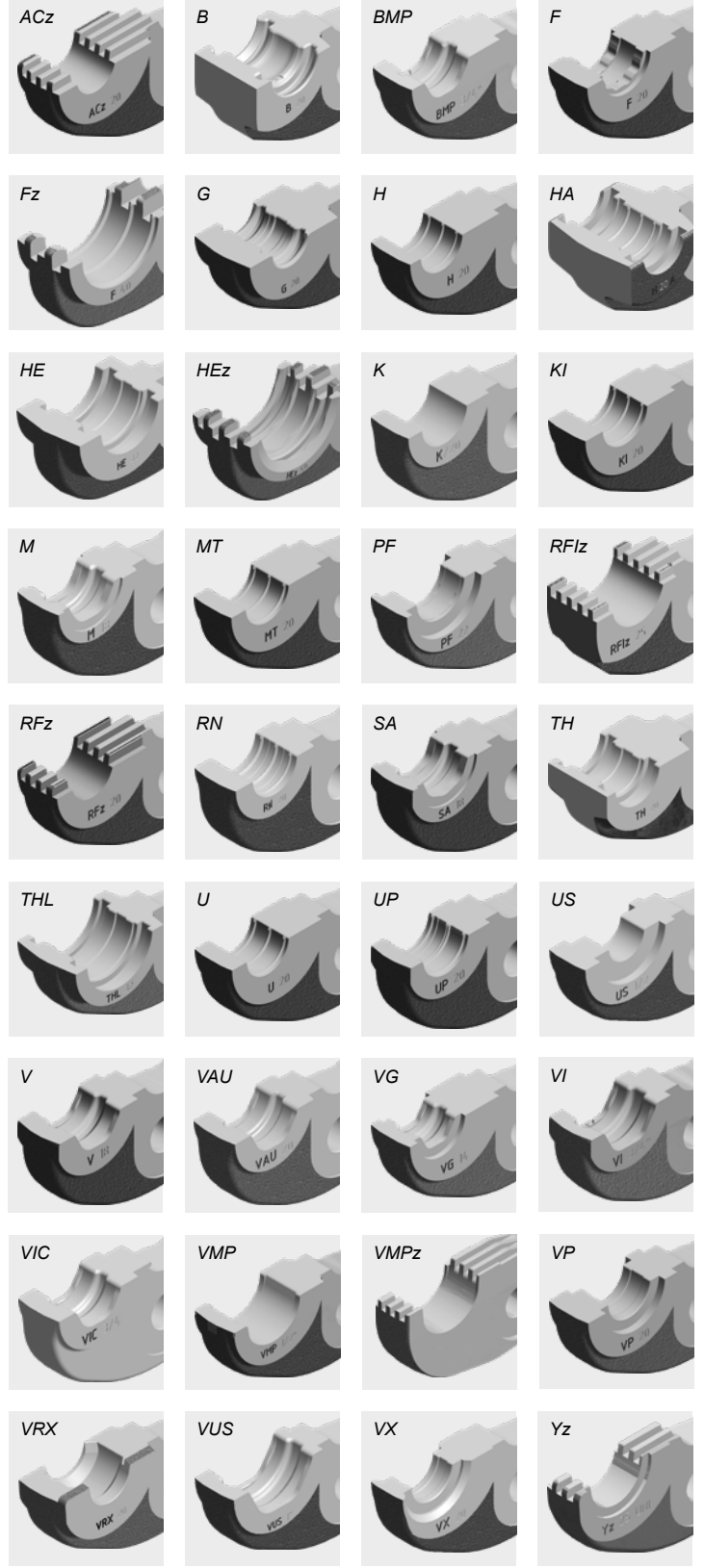


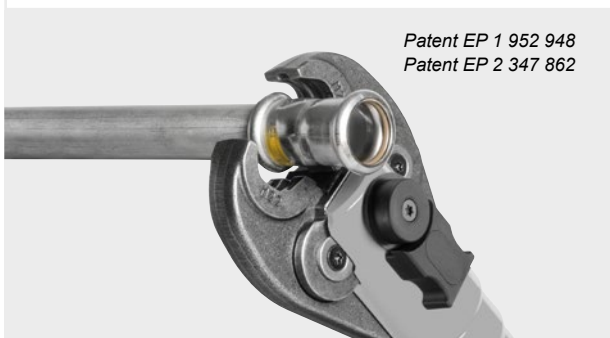
**ROLLER'S presstænger Mini**  
**ROLLER'S pressringe**



Tysk kvalitetsprodukt



**ROLLER'S presstænger Mini (2B)**  
med 2 drejbare Monoblock-presbakker



Patent EP 1 952 948  
Patent EP 2 347 862

**ROLLER'S presstænger Mini ACz / Fz / HEz / RFz / Rfz**  
med fortanding forhindrer graddannelse på pressfittingen

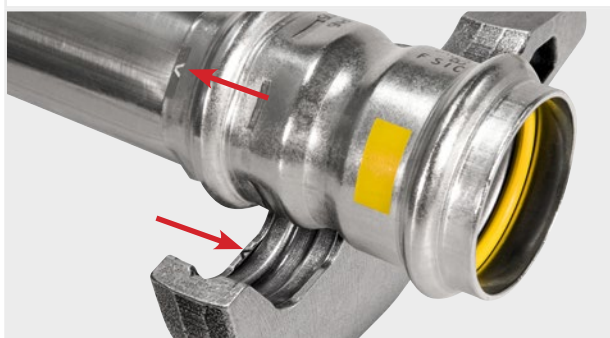


Patent EP 2 027 971

**ROLLER'S pressring S (PR-2B)**, kan drejes trinløst, til sikker  
placering af pressbakker på svært tilgængelige steder.



**Eksempel: ROLLER'S presstang Mini V: Aftryk "V" på en presset  
fitting til sporbarhed iht. EN 1775:2007.**



Tilbehør til ROLLER'S radialpresser 22 kN:

**Systemspecifikke presstænger Mini / pressringe til alle  
gængse pressfitting-systemer.**

- Fremdrift med ROLLER'S radialpressere 22 kN. Læs og overhold system-udbyderens/-producentens brugsanvisninger og montagevejledning.
- **Vælg selv de ønskede presstænger Mini / pressringe!**  
Vælg det ønskede pressfitting-system og presstangstørrelse / pressringstørrelse i tabellen på side 60–89. Vær opmærksom på, at pressfitting-systemerne til gasinstallationer kun må presses med presstænger Mini, der er markeret med gul farve i tabellen.
- **ROLLER'S Presstang Mini (2B)**  
Særlig kompakt konstrueret og har lav vægt på ROLLER'S presstænger Mini (2B) pga. den specielle placering af presstangstilslutningen (**patent EP 1 952 948**).  
Fordybninger i pressbakkerne til sikker føring af forbindelsessnipperne til forskydningsfri presning (**patent EP 2 347 862**).  
ROLLER'S presstænger Mini ACz / Fz / HEz / RFz / Rfz med fortanding forhindrer graddannelse på pressfittingen (**patent EP 2 027 971**).
- **ROLLER'S pressring S (PR-2B)**  
Pressring S (PR-2B), med 2 pressbakker, kan drejes trinløst til sikker placering af pressbakkerne på svært tilgængelige steder. Mellemtang påkrævet, se side 89. Alle pressringe S (PR-2B) markeret med \*\* kan også anvendes med den manuelle radialpresse ROLLER'S Easy-Press (side 90) ved brug af mellemtang Z8.
- Præcist indarbejdet og nøjagtigt afrundet, systemspecifik presskontur svarende til det pågældende pressfitting-system for perfekt systemkonform, sikker presning.
- Presstængerne/pressringene er fremstillet af særligt hærdet specialstål og er dermed yderst belastbare. For de højeste kvalitetskrav og en lang levetid.
- Bekræftelse af egnethed, se side 52.
- SHK-aftaler om erstatningsansvar, se side 53.

**Sporbarhed i overensstemmelse med EN 1775:2007.**

- ROLLER'S presstænger Mini med presskontur F, M, V, SA, B, RN og UP har hver en specifik markering indlagt, som efter presningen efterlader et blivende aftryk direkte på den presede fitting. Det giver brugeren mulighed for også efter presningen at foretage en kontrol af, om den egnede presstang er blevet anvendt til pressfittingen.
- Med denne mulighed for sporing opfylder ROLLER anbefalingen i den europæiske standard EN 1775:2007 for installationen af pressfitting-systemer for gas

System	Presstang Mini / pressring	Drives af mellemtang	Art.nr.	kr.
<b>A</b>				
Aalberts integrated piping systems	U 14		578372	1.400,00
VSH MultiPress	U 16		578374	1.330,00
	U 20		578378	1.330,00
	U 25		578380	1.330,00
	U 32		578382	1.550,00
	U 40		578386	1.890,00
	TH 14		578348	1.420,00
	TH 16		578352 R	1.420,00
	TH 20		578358 R	1.420,00
	TH 25		578360	1.420,00
	TH 32		578364	1.420,00
	TH 40		578624	1.880,00
	TH 14 S (PR-2B)**	Mini Z8	574778 R	1.000,00
	TH 16 S (PR-2B)**	Mini Z8	574782 R	1.000,00
	TH 20 S (PR-2B)**	Mini Z8	574788 R	1.000,00
	TH 25 S (PR-2B)**	Mini Z8	574792 R	1.000,00
	TH 32 S (PR-2B)**	Mini Z8	574798 R	1.100,00
Aalberts integrated piping systems	U 16		578374	1.330,00
VSH MultiPress Gas	U 20		578378	1.330,00
	U 25		578380	1.330,00
	TH 16		578352 R	1.420,00
	TH 20		578358 R	1.420,00
	TH 16 S (PR-2B)**	Mini Z8	574782 R	1.000,00
	TH 20 S (PR-2B)**	Mini Z8	574788 R	1.000,00
Aalberts integrated piping systems	V 12		578324	1.180,00
VSH SudoPress Carbon	V 15		578328	1.180,00
	V 18		578332	1.180,00
	V 22		578334	1.180,00
	V 28		578336	1.180,00
	V 35		578604	1.420,00
	V 12 S (PR-2B)	Mini Z8	574748 R	1.000,00
	V 15 S (PR-2B)	Mini Z8	574752 R	1.000,00
	V 18 S (PR-2B)	Mini Z8	574756 R	1.000,00
	V 22 S (PR-2B)	Mini Z8	574758 R	1.000,00
	V 28 S (PR-2B)	Mini Z8	574760 R	1.000,00
	V 35 S (PR-2B)	Mini Z8	574762 R	1.100,00
Aalberts integrated piping systems	V 12		578324	1.180,00
VSH SudoPress Carbon	V 14		578326	1.180,00
	VG 14		578338	1.180,00
	V 15		578328	1.180,00
	V 16		578330	1.180,00
	VG 16		578340	1.180,00
	V 18		578332	1.180,00
	V 22		578334	1.180,00
	V 28		578336	1.180,00
	V 35		578604	1.420,00
	V 12 S (PR-2B)	Mini Z8	574748 R	1.000,00
	V 14 S (PR-2B)	Mini Z8	574800 R	1.000,00
	VG 14 S (PR-2B)	Mini Z8	574750 R	1.000,00
	V 15 S (PR-2B)	Mini Z8	574752 R	1.000,00
	V 16 S (PR-2B)	Mini Z8	574802 R	1.000,00
	VG 16 S (PR-2B)	Mini Z8	574754 R	1.000,00
	V 18 S (PR-2B)	Mini Z8	574756 R	1.000,00
	V 22 S (PR-2B)	Mini Z8	574758 R	1.000,00
	V 28 S (PR-2B)	Mini Z8	574760 R	1.000,00
	V 35 S (PR-2B)	Mini Z8	574762 R	1.100,00
Aalberts integrated piping systems	V 12		578324	1.180,00
VSH SudoPress Carbon	V 14		578326	1.180,00
Gas	VG 14		578338	1.180,00
	V 15		578328	1.180,00
	V 16		578330	1.180,00
	VG 16		578340	1.180,00
	V 18		578332	1.180,00
	V 22		578334	1.180,00
	V 28		578336	1.180,00
	V 35		578604	1.420,00
	V 12 S (PR-2B)	Mini Z8	574748 R	1.000,00
	V 14 S (PR-2B)	Mini Z8	574800 R	1.000,00
	VG 14 S (PR-2B)	Mini Z8	574750 R	1.000,00
	V 15 S (PR-2B)	Mini Z8	574752 R	1.000,00
	V 16 S (PR-2B)	Mini Z8	574802 R	1.000,00
	VG 16 S (PR-2B)	Mini Z8	574754 R	1.000,00
	V 18 S (PR-2B)	Mini Z8	574756 R	1.000,00
	V 22 S (PR-2B)	Mini Z8	574758 R	1.000,00
	V 28 S (PR-2B)	Mini Z8	574760 R	1.000,00
	V 35 S (PR-2B)	Mini Z8	574762 R	1.100,00
Aalberts integrated piping systems	V 15		578328	1.180,00
VSH SudoPress Stainless	V 18		578332	1.180,00
	V 22		578334	1.180,00
	V 28		578336	1.180,00
	V 35		578604	1.420,00
	V 15 S (PR-2B)	Mini Z8	574752 R	1.000,00
	V 18 S (PR-2B)	Mini Z8	574756 R	1.000,00
	V 22 S (PR-2B)	Mini Z8	574758 R	1.000,00
	V 28 S (PR-2B)	Mini Z8	574760 R	1.000,00
	V 35 S (PR-2B)	Mini Z8	574762 R	1.100,00
Aalberts integrated piping systems	M 12		578310	1.180,00
VSH XPress Carbon	M 15		578312	1.180,00
	M 18 <sup>0</sup>		578314	1.180,00
	M 22		578316	1.180,00
	M 28 <sup>0</sup>		578318	1.180,00
	M 35		578390	1.420,00
	M 12 S (PR-2B)	Mini Z8	574736 R	1.000,00
	M 15 S (PR-2B)	Mini Z8	574738 R	1.000,00
	M 18 S (PR-2B)	Mini Z8	574740 R	1.000,00
	M 22 S (PR-2B)	Mini Z8	574742 R	1.000,00
	M 28 S (PR-2B)	Mini Z8	574744 R	1.000,00
	M 35 S (PR-2B)	Mini Z8	574746 R	1.100,00

System	Presstang Mini / pressring	Drives af mellemtang	Art.nr.	kr.
Aalberts integrated piping systems	M 12		578310	1.180,00
VSH XPress Copper	M 15		578312	1.180,00
	M 18 <sup>0</sup>		578314	1.180,00
	M 22		578316	1.180,00
	M 28 <sup>0</sup>		578318	1.180,00
	M 35		578390	1.420,00
	M 12 S (PR-2B)	Mini Z8	574736 R	1.000,00
	M 15 S (PR-2B)	Mini Z8	574738 R	1.000,00
	M 18 S (PR-2B)	Mini Z8	574740 R	1.000,00
	M 22 S (PR-2B)	Mini Z8	574742 R	1.000,00
	M 28 S (PR-2B)	Mini Z8	574744 R	1.000,00
	M 35 S (PR-2B)	Mini Z8	574746 R	1.100,00
Aalberts integrated piping systems	M 15		578312	1.180,00
VSH XPress Copper Gas	M 18 <sup>0</sup>		578314	1.180,00
	M 22		578316	1.180,00
	M 28 <sup>0</sup>		578318	1.180,00
	M 35		578390	1.420,00
	M 15 S (PR-2B)	Mini Z8	574738 R	1.000,00
	M 18 S (PR-2B)	Mini Z8	574740 R	1.000,00
	M 22 S (PR-2B)	Mini Z8	574742 R	1.000,00
	M 28 S (PR-2B)	Mini Z8	574744 R	1.000,00
	M 35 S (PR-2B)	Mini Z8	574746 R	1.100,00
Aalberts integrated piping systems	M 15		578312	1.180,00
VSH XPress Stainless	M 18 <sup>0</sup>		578314	1.180,00
	M 22		578316	1.180,00
	M 28 <sup>0</sup>		578318	1.180,00
	M 35		578390	1.420,00
	M 15 S (PR-2B)	Mini Z8	574738 R	1.000,00
	M 18 S (PR-2B)	Mini Z8	574740 R	1.000,00
	M 22 S (PR-2B)	Mini Z8	574742 R	1.000,00
	M 28 S (PR-2B)	Mini Z8	574744 R	1.000,00
	M 35 S (PR-2B)	Mini Z8	574746 R	1.100,00
Aalberts integrated piping systems	M 15		578312	1.180,00
VSH XPress Stainless Gas	M 18 <sup>0</sup>		578314	1.180,00
	M 22		578316	1.180,00
	M 28 <sup>0</sup>		578318	1.180,00
	M 35		578390	1.420,00
	M 15 S (PR-2B)	Mini Z8	574738 R	1.000,00
	M 18 S (PR-2B)	Mini Z8	574740 R	1.000,00
	M 22 S (PR-2B)	Mini Z8	574742 R	1.000,00
	M 28 S (PR-2B)	Mini Z8	574744 R	1.000,00
	M 35 S (PR-2B)	Mini Z8	574746 R	1.100,00
AC-FIX PRESS (Global Piping Systems)	H 12		578396	1.280,00
	H 16		578400	1.280,00
	H 20		578406	1.280,00
	H 25		578408	1.280,00
	H 32		578412	1.280,00
	RFz 12		578490	1.480,00
	RFz 16		578492	1.480,00
	RFz 20		578494	1.480,00
	RFz 25		578496	1.480,00
	RFz 32		578498	1.480,00
	U 16		578374	1.330,00
	U 20		578378	1.330,00
	U 25		578380	1.330,00
	U 32		578382	1.550,00
	VX 16		578552	1.630,00
	VX 20		578554	1.630,00
AC-FIX PRESS DUO (Global Piping Systems)	RFz 16		578492	1.480,00
	RFz 20		578494	1.480,00
	RFz 25		578496	1.480,00
	RFz 32		578498	1.480,00
	TH 16		578352 R	1.420,00
	TH 20		578358 R	1.420,00
	TH 25		578360	1.420,00
	TH 26		578362 R	1.420,00
	TH 32		578364	1.420,00
	TH 16 S (PR-2B)**	Mini Z8	574782 R	1.000,00
	TH 20 S (PR-2B)**	Mini Z8	574788 R	1.000,00
	TH 25 S (PR-2B)**	Mini Z8	574792 R	1.000,00
	TH 26 S (PR-2B)**	Mini Z8	574794 R	1.000,00
	TH 32 S (PR-2B)**	Mini Z8	574798 R	1.100,00
	U 16		578374	1.330,00
	U 20		578378	1.330,00
	U 25		578380	1.330,00
	U 32		578382	1.550,00
AC-FIX PRESS-MULTI (Global Piping Systems)	H 16		578400	1.280,00
	H 18		578404	1.280,00
	H 20		578406	1.280,00
	H 25		578408	1.280,00
	H 32		578412	1.280,00
	RFz 16		578492	1.480,00
	RFz 20		578494	1.480,00
	RFz 25		578496	1.480,00
	RFz 32		578498	1.480,00
	U 16		578374	1.330,00
	U 18		578376	1.330,00
	U 20		578378	1.330,00
	U 25		578380	1.330,00
	U 32		578382	1.550,00
ACOME MT	ACz 12		578608	1.480,00
	ACz 16		578610	1.480,00
	ACz 20		578612	1.480,00
	ACz 25		578614	1.480,00

System	Presstang Mini / pressring	Drives af mellemtang	Art.nr.	kr.	System	Presstang Mini / pressring	Drives af mellemtang	Art.nr.	kr.
AHLSELL	M 12		578310	1.180,00	ALB	TH 16		578352 R	1.420,00
A-press	M 15		578312	1.180,00	Sistema Multicapa	TH 18		578356	1.420,00
elförzinkad M	M 18		578314	1.180,00	para calefacción y	TH 20		578358 R	1.420,00
	M 22		578316	1.180,00	sanitario	TH 26		578362 R	1.420,00
	M 28		578318	1.180,00		TH 32		578364	1.420,00
	M 35		578390	1.420,00		TH 40		578624	1.880,00
	M 12 S (PR-2B)	Mini Z8	574736 R	1.000,00		TH 16 S (PR-2B)**	Mini Z8	574782 R	1.000,00
	M 15 S (PR-2B)	Mini Z8	574738 R	1.000,00		TH 18 S (PR-2B)**	Mini Z8	574786 R	1.000,00
	M 18 S (PR-2B)	Mini Z8	574740 R	1.000,00		TH 20 S (PR-2B)**	Mini Z8	574788 R	1.000,00
	M 22 S (PR-2B)	Mini Z8	574742 R	1.000,00		TH 26 S (PR-2B)**	Mini Z8	574794 R	1.000,00
	M 28 S (PR-2B)	Mini Z8	574744 R	1.000,00		TH 32 S (PR-2B)	Mini Z8	574798 R	1.100,00
	M 35 S (PR-2B)	Mini Z8	574746 R	1.100,00		H 16		578400	1.280,00
AHLSELL	V 12		578324	1.180,00		H 18		578404	1.280,00
A-press	V 15		578328	1.180,00		H 20		578406	1.280,00
elförzinkad V	V 18		578332	1.180,00		H 26		578410	1.280,00
	V 22		578334	1.180,00		H 32		578412	1.280,00
	V 28		578336	1.180,00		U 16		578374	1.330,00
	V 35		578604	1.420,00		U 18		578376	1.330,00
	V 12 S (PR-2B)	Mini Z8	574748 R	1.000,00		U 20		578378	1.330,00
	V 15 S (PR-2B)	Mini Z8	574752 R	1.000,00		U 26 <sup>7)</sup>		578392	1.550,00
	V 18 S (PR-2B)	Mini Z8	574756 R	1.000,00		U 32		578382	1.550,00
	V 22 S (PR-2B)	Mini Z8	574758 R	1.000,00		U 40		578386	1.890,00
	V 28 S (PR-2B)	Mini Z8	574760 R	1.000,00	ALB	TH 16		578352 R	1.420,00
	V 35 S (PR-2B)	Mini Z8	574762 R	1.100,00	Sistema Multicapa	TH 20		578358 R	1.420,00
AHLSELL	M 12		578310	1.180,00	para gas	TH 26		578362 R	1.420,00
A-press koppar M	M 15		578312	1.180,00		TH 32		578364	1.420,00
	M 18		578314	1.180,00		TH 16 S (PR-2B)**	Mini Z8	574782 R	1.000,00
	M 22		578316	1.180,00		TH 20 S (PR-2B)**	Mini Z8	574788 R	1.000,00
	M 28		578318	1.180,00		TH 26 S (PR-2B)**	Mini Z8	574794 R	1.000,00
	M 35		578390	1.420,00		TH 32 S (PR-2B)	Mini Z8	574798 R	1.100,00
	M 12 S (PR-2B)	Mini Z8	574736 R	1.000,00		H 16		578400	1.280,00
	M 15 S (PR-2B)	Mini Z8	574738 R	1.000,00		H 20		578406	1.280,00
	M 18 S (PR-2B)	Mini Z8	574740 R	1.000,00		H 26		578410	1.280,00
	M 22 S (PR-2B)	Mini Z8	574742 R	1.000,00		H 32		578412	1.280,00
	M 28 S (PR-2B)	Mini Z8	574744 R	1.000,00		U 16		578374	1.330,00
	M 35 S (PR-2B)	Mini Z8	574746 R	1.100,00		U 20		578378	1.330,00
AHLSELL	V 12		578324	1.180,00		U 26 <sup>7)</sup>		578392	1.550,00
A-press koppar V	V 15		578328	1.180,00		U 32		578382	1.550,00
	V 18		578332	1.180,00	ALTECH Altech	RFz 12		578490	1.480,00
	V 22		578334	1.180,00		RFz 16		578492	1.480,00
	V 28		578336	1.180,00		RFz 20		578494	1.480,00
	V 35		578604	1.420,00		RFz 25		578496	1.480,00
	V 12 S (PR-2B)	Mini Z8	574748 R	1.000,00	APE MULTYGAS	TH 16		578352 R	1.420,00
	V 15 S (PR-2B)	Mini Z8	574752 R	1.000,00	Serie AP Gas	TH 20		578358 R	1.420,00
	V 18 S (PR-2B)	Mini Z8	574756 R	1.000,00		TH 26		578362 R	1.420,00
	V 22 S (PR-2B)	Mini Z8	574758 R	1.000,00		TH 32		578364	1.420,00
	V 28 S (PR-2B)	Mini Z8	574760 R	1.000,00		TH 16 S (PR-2B)**	Mini Z8	574782 R	1.000,00
	V 35 S (PR-2B)	Mini Z8	574762 R	1.100,00		TH 20 S (PR-2B)**	Mini Z8	574788 R	1.000,00
AHLSELL	M 15		578312	1.180,00		TH 26 S (PR-2B)**	Mini Z8	574794 R	1.000,00
A-press rostfritt	M 18		578314	1.180,00		TH 32 S (PR-2B)	Mini Z8	574798 R	1.100,00
	M 22		578316	1.180,00	APE Serie AP	B 16		578468	1.550,00
	M 28		578318	1.180,00		B 20		578472	1.550,00
	M 35		578390	1.420,00		B 26		578474	1.700,00
	M 15 S (PR-2B)	Mini Z8	574738 R	1.000,00		B 32		578476	1.700,00
	M 18 S (PR-2B)	Mini Z8	574740 R	1.000,00		H 16		578400	1.280,00
	M 22 S (PR-2B)	Mini Z8	574742 R	1.000,00		H 20		578406	1.280,00
	M 28 S (PR-2B)	Mini Z8	574744 R	1.000,00		H 26		578410	1.280,00
	M 35 S (PR-2B)	Mini Z8	574746 R	1.100,00		H 32		578412	1.280,00
AIRBEL	M 15		578312	1.180,00		TH 16		578352 R	1.420,00
PRESSCLIM	M 18		578314	1.180,00		TH 18		578356	1.420,00
	M 22		578316	1.180,00		TH 20		578358 R	1.420,00
	M 28		578318	1.180,00		TH 26		578362 R	1.420,00
	M 35		578390	1.420,00		TH 32		578364	1.420,00
	M 15 S (PR-2B)	Mini Z8	574738 R	1.000,00		TH 16 S (PR-2B)**	Mini Z8	574782 R	1.000,00
	M 18 S (PR-2B)	Mini Z8	574740 R	1.000,00		TH 18 S (PR-2B)**	Mini Z8	574786 R	1.000,00
	M 22 S (PR-2B)	Mini Z8	574742 R	1.000,00		TH 20 S (PR-2B)**	Mini Z8	574788 R	1.000,00
	M 28 S (PR-2B)	Mini Z8	574744 R	1.000,00		TH 26 S (PR-2B)**	Mini Z8	574794 R	1.000,00
	M 35 S (PR-2B)	Mini Z8	574746 R	1.100,00		TH 32 S (PR-2B)	Mini Z8	574798 R	1.100,00
AIRBEL	M 15		578312	1.180,00		U 16		578374	1.330,00
SERTINOX	M 18		578314	1.180,00		U 20		578378	1.330,00
	M 22		578316	1.180,00					
	M 28		578318	1.180,00					
	M 35		578390	1.420,00					
	M 15 S (PR-2B)	Mini Z8	574738 R	1.000,00					
	M 18 S (PR-2B)	Mini Z8	574740 R	1.000,00					
	M 22 S (PR-2B)	Mini Z8	574742 R	1.000,00					
	M 28 S (PR-2B)	Mini Z8	574744 R	1.000,00					
	M 35 S (PR-2B)	Mini Z8	574746 R	1.100,00					

Pressfitting-systemer til gasinstallation – bør kun presses med de mini-presstænger/pressringe, som er angivet i tabellen med gult.

Overhold de nationale forskrifter. Læs og overhold systemudbyderens/-producentens brugs- og montageanvisninger.

\*\* Drift med manuel radialpresse ROLLER'S Easy-Press ved brug af mellemtang Z8, se side 90. Overhold de nationale forskrifter.

<sup>1)</sup> Der kan kun anvendes presstænger fra mærkning "108" (1. kvartal 2008), "208" (2. kvartal 2008) osv. Kendetegnet er stemplet ind i hver pressbakke.

<sup>2)</sup> Til montering af egnede pressindsatse.

<sup>3)</sup> Der kan kun anvendes presstænger fra mærkning „117" (1. kvartal 2017), „217" (2. kvartal 2017) osv. Kendetegnet er stemplet ind i hver pressbakke.

<sup>4)</sup> Til rør iht. teknisk standard EN. Følg systemudbyderens/-producentens brugsanvisninger.

<sup>5)</sup> Til rør iht. teknisk standard ASTM. Følg systemudbyderens/-producentens brugsanvisninger.

<sup>6)</sup> Brug kun presstænger Mini mærket med „VMP ½" G" på presskæberne i forbindelse med gasinstallationer.

<sup>7)</sup> Tidligere betegnelse: Presstang Mini C 26

Egnethed af ROLLER'S pressværktøjer til pressfitting-systemer: Pr. 27.10.2023. Den altid aktuelle status kan hentes på internettet:

www.albert-roller.de → Downloads → Produktkataloger, -brochurer → ROLLER Katalog.

Mellemtang se side 89. Presstænger / pressringe til andre pressfitting-systemer på forespørgsel.

# ROLLER'S presstænger Mini/pressringe

Tilbehør til ROLLER'S radialpresser 22kN

System	Presstang Mini / pressring	Drives af mellemtang	Art.nr.	kr.	
APE Serie APL	H 16		578400	1.280,00	
	H 18		578404	1.280,00	
	H 20		578406	1.280,00	
	H 25		578408	1.280,00	
	H 26		578410	1.280,00	
	H 32		578412	1.280,00	
	TH 16		578352 R	1.420,00	
	TH 18		578356	1.420,00	
	TH 20		578358 R	1.420,00	
	TH 25		578360	1.420,00	
	TH 26		578362 R	1.420,00	
	TH 32		578364	1.420,00	
	TH 16 S (PR-2B)**	Mini Z8	574782 R	1.000,00	
	TH 18 S (PR-2B)**	Mini Z8	574786 R	1.000,00	
	TH 20 S (PR-2B)**	Mini Z8	574788 R	1.000,00	
	TH 25 S (PR-2B)**	Mini Z8	574792 R	1.000,00	
	TH 26 S (PR-2B)**	Mini Z8	574794 R	1.000,00	
	TH 32 S (PR-2B)	Mini Z8	574798 R	1.100,00	
	U 16		578374	1.330,00	
	U 18		578376	1.330,00	
U 20		578378	1.330,00		
AQUATECHNIK Press-fitting metal	H 16		578400	1.280,00	
	H 20		578406	1.280,00	
	H 26		578410	1.280,00	
	H 32		578412	1.280,00	
	TH 16		578352 R	1.420,00	
	TH 20		578358 R	1.420,00	
	TH 26		578362 R	1.420,00	
	TH 32		578364	1.420,00	
	TH 16 S (PR-2B)**	Mini Z8	574782 R	1.000,00	
	TH 20 S (PR-2B)**	Mini Z8	574788 R	1.000,00	
	TH 26 S (PR-2B)**	Mini Z8	574794 R	1.000,00	
	TH 32 S (PR-2B)	Mini Z8	574798 R	1.100,00	
	U 16		578374	1.330,00	
	U 20		578378	1.330,00	
	U 26 <sup>7)</sup>		578392	1.550,00	
	U 32		578382	1.550,00	
	AQUATECHNIK Universal	B 16		578468	1.550,00
		B 20		578472	1.550,00
B 26			578474	1.700,00	
B 32			578476	1.700,00	
F 16			578456	1.350,00	
F 20			578460	1.350,00	
F 26			578462	1.460,00	
F 32			578464	1.460,00	
F 16 S (PR-2B)**		Mini Z8	574728 R	1.000,00	
F 20 S (PR-2B)**		Mini Z8	574730 R	1.000,00	
F 26 S (PR-2B)**		Mini Z8	574732 R	1.000,00	
F 32 S (PR-2B)		Mini Z8	574734 R	1.100,00	
H 16			578400	1.280,00	
H 20			578406	1.280,00	
H 26			578410	1.280,00	
H 32			578412	1.280,00	
TH 16			578352 R	1.420,00	
TH 20			578358 R	1.420,00	
TH 26			578362 R	1.420,00	
TH 32			578364	1.420,00	
TH 16 S (PR-2B)**		Mini Z8	574782 R	1.000,00	
TH 20 S (PR-2B)**		Mini Z8	574788 R	1.000,00	
TH 26 S (PR-2B)**		Mini Z8	574794 R	1.000,00	
TH 32 S (PR-2B)		Mini Z8	574798 R	1.100,00	
U 16			578374	1.330,00	
U 20			578378	1.330,00	
U 26 <sup>7)</sup>			578392	1.550,00	
U 32			578382	1.550,00	
ARKA DUROsystem	H 16		578400	1.280,00	
	H 20		578406	1.280,00	
	H 25		578408	1.280,00	
	H 26		578410	1.280,00	
	H 32		578412	1.280,00	
	TH 16		578352 R	1.420,00	
	TH 20		578358 R	1.420,00	
	TH 25		578360	1.420,00	
	TH 26		578362 R	1.420,00	
	TH 32		578364	1.420,00	
	TH 16 S (PR-2B)**	Mini Z8	574782 R	1.000,00	
	TH 20 S (PR-2B)**	Mini Z8	574788 R	1.000,00	
	TH 25 S (PR-2B)**	Mini Z8	574792 R	1.000,00	
	TH 26 S (PR-2B)**	Mini Z8	574794 R	1.000,00	
	TH 32 S (PR-2B)	Mini Z8	574798 R	1.100,00	
	U 16		578374	1.330,00	
	U 20		578378	1.330,00	
	Aschl NIR	M 15		578312	1.180,00
M 18			578314	1.180,00	
M 22			578316	1.180,00	
M 28			578318	1.180,00	
M 35			578390	1.420,00	
M 15 S (PR-2B)		Mini Z8	574738 R	1.000,00	
M 18 S (PR-2B)		Mini Z8	574740 R	1.000,00	
M 22 S (PR-2B)		Mini Z8	574742 R	1.000,00	
M 28 S (PR-2B)		Mini Z8	574744 R	1.000,00	
M 35 S (PR-2B)		Mini Z8	574746 R	1.100,00	
ASSOTHERM IPC-RAC Carbon Steel		M 15		578312	1.180,00
		M 18		578314	1.180,00
		M 22		578316	1.180,00
		M 28		578318	1.180,00
		M 35		578390	1.420,00
		M 15 S (PR-2B)	Mini Z8	574738 R	1.000,00
		M 18 S (PR-2B)	Mini Z8	574740 R	1.000,00
		M 22 S (PR-2B)	Mini Z8	574742 R	1.000,00
	M 28 S (PR-2B)	Mini Z8	574744 R	1.000,00	
	M 35 S (PR-2B)	Mini Z8	574746 R	1.100,00	

System	Presstang Mini / pressring	Drives af mellemtang	Art.nr.	kr.	
ASSOTHERM IPI-RAX Inox	M 15		578312	1.180,00	
	M 18		578314	1.180,00	
	M 22		578316	1.180,00	
	M 28		578318	1.180,00	
	M 35		578390	1.420,00	
	M 15 S (PR-2B)	Mini Z8	574738 R	1.000,00	
	M 18 S (PR-2B)	Mini Z8	574740 R	1.000,00	
	M 22 S (PR-2B)	Mini Z8	574742 R	1.000,00	
	M 28 S (PR-2B)	Mini Z8	574744 R	1.000,00	
	M 35 S (PR-2B)	Mini Z8	574746 R	1.100,00	
	ASSOTHERM IPI-RAX Inox Gas	M 15		578312	1.180,00
		M 18		578314	1.180,00
M 22			578316	1.180,00	
M 28			578318	1.180,00	
M 35			578390	1.420,00	
M 15 S (PR-2B)		Mini Z8	574738 R	1.000,00	
M 18 S (PR-2B)		Mini Z8	574740 R	1.000,00	
M 22 S (PR-2B)		Mini Z8	574742 R	1.000,00	
M 28 S (PR-2B)		Mini Z8	574744 R	1.000,00	
M 35 S (PR-2B)		Mini Z8	574746 R	1.100,00	
ASSOTHERM IPM-Multistrato		H 16		578400	1.280,00
		H 20		578406	1.280,00
	H 26		578410	1.280,00	
	H 32		578412	1.280,00	
	TH 16		578352 R	1.420,00	
	TH 20		578358 R	1.420,00	
	TH 26		578362 R	1.420,00	
	TH 32		578364	1.420,00	
	THL 32		578368	1.420,00	
	TH 40		578624	1.880,00	
	TH 16 S (PR-2B)**	Mini Z8	574782 R	1.000,00	
	TH 20 S (PR-2B)**	Mini Z8	574788 R	1.000,00	
	TH 26 S (PR-2B)**	Mini Z8	574794 R	1.000,00	
	TH 32 S (PR-2B)	Mini Z8	574798 R	1.100,00	
	U 16		578374	1.330,00	
	U 20		578378	1.330,00	
	U 26 <sup>7)</sup>		578392	1.550,00	
	U 32		578382	1.550,00	
ASSOTHERM IPR-RRR Copper	M 15		578312	1.180,00	
	M 18		578314	1.180,00	
	M 22		578316	1.180,00	
	M 28		578318	1.180,00	
	M 35		578390	1.420,00	
	M 15 S (PR-2B)	Mini Z8	574738 R	1.000,00	
	M 18 S (PR-2B)	Mini Z8	574740 R	1.000,00	
	M 22 S (PR-2B)	Mini Z8	574742 R	1.000,00	
	M 28 S (PR-2B)	Mini Z8	574744 R	1.000,00	
	M 35 S (PR-2B)	Mini Z8	574746 R	1.100,00	
	ASSOTHERM IPR-RRR Copper Gas	M 15		578312	1.180,00
		M 18		578314	1.180,00
M 22			578316	1.180,00	
M 28			578318	1.180,00	
M 35			578390	1.420,00	
M 15 S (PR-2B)		Mini Z8	574738 R	1.000,00	
M 18 S (PR-2B)		Mini Z8	574740 R	1.000,00	
M 22 S (PR-2B)		Mini Z8	574742 R	1.000,00	
M 28 S (PR-2B)		Mini Z8	574744 R	1.000,00	
M 35 S (PR-2B)		Mini Z8	574746 R	1.100,00	
ASTM F 1807 (Fittings with Copper Crimp Ring for PEX tubing)		US 3/4"		578534	1.610,00
		US 1/2"		578536	1.610,00
	US 3/4"		578538	1.610,00	
	US 1"		578540	1.610,00	
ATUSA ITALIA INSTALPRESS CARBON STEEL PRESS FITTINGS	M 15		578312	1.180,00	
	M 18		578314	1.180,00	
	M 22		578316	1.180,00	
	M 28		578318	1.180,00	
	M 35		578390	1.420,00	
	M 15 S (PR-2B)	Mini Z8	574738 R	1.000,00	
	M 18 S (PR-2B)	Mini Z8	574740 R	1.000,00	
	M 22 S (PR-2B)	Mini Z8	574742 R	1.000,00	
	M 28 S (PR-2B)	Mini Z8	574744 R	1.000,00	
	M 35 S (PR-2B)	Mini Z8	574746 R	1.100,00	
	ATUSA ITALIA INSTALPRESS STAINLESS STEEL PRESS FITTINGS	M 15		578312	1.180,00
		M 18		578314	1.180,00
M 22			578316	1.180,00	
M 28			578318	1.180,00	
M 35			578390	1.420,00	
M 15 S (PR-2B)		Mini Z8	574738 R	1.000,00	
M 18 S (PR-2B)		Mini Z8	574740 R	1.000,00	
M 22 S (PR-2B)		Mini Z8	574742 R	1.000,00	
M 28 S (PR-2B)		Mini Z8	574744 R	1.000,00	
M 35 S (PR-2B)		Mini Z8	574746 R	1.100,00	
AUSTEC PEX-B, PEX-AL-PEX (AUS)		TH 16		578352 R	1.420,00
		TH 20		578358 R	1.420,00
	TH 25		578360	1.420,00	
	TH 32		578364	1.420,00	
	U 16		578374	1.330,00	
	U 20		578378	1.330,00	
	U 25		578380	1.330,00	
	U 32		578382	1.550,00	
	AUSTEC PEX-AL-PEX GAS (AUS)	TH 16		578352 R	1.420,00
		TH 20		578358 R	1.420,00
		TH 25		578360	1.420,00
		TH 32		578364	1.420,00
U 16			578374	1.330,00	
U 20			578378	1.330,00	
U 25			578380	1.330,00	
U 32			578382	1.550,00	

System	Presstang Mini / pressring	Drives af mellemtang	Art.nr.	kr.
AYOR	H 12		578396	1.280,00
FIXOCONNECT	H 16		578400	1.280,00
Press	H 20		578406	1.280,00
	H 25		578408	1.280,00
	RFz 12		578490	1.480,00
	RFz 16		578492	1.480,00
	RFz 20		578494	1.480,00
	RFz 25		578496	1.480,00
	U 16		578374	1.330,00
	U 20		578378	1.330,00
	U 25		578380	1.330,00
AYOR	H 16		578400	1.280,00
FIXOMULTIX	H 20		578406	1.280,00
	H 26		578410	1.280,00
	H 32		578412	1.280,00
	TH 16		578352 R	1.420,00
	TH 20		578358 R	1.420,00
	TH 26		578362 R	1.420,00
	TH 32		578364	1.420,00
	TH 16 S (PR-2B)**	Mini Z8	574782 R	1.000,00
	TH 20 S (PR-2B)**	Mini Z8	574788 R	1.000,00
	TH 26 S (PR-2B)**	Mini Z8	574794 R	1.000,00
	TH 32 S (PR-2B)	Mini Z8	574798 R	1.100,00
	U 16		578374	1.330,00
	U 20		578378	1.330,00
	U 32		578382	1.550,00
	U 40		578386	1.890,00
AYOR	H 16		578400	1.280,00
SOMATHERM	H 20		578406	1.280,00
FOR YOU -1	H 26		578410	1.280,00
	TH 16		578352 R	1.420,00
	TH 20		578358 R	1.420,00
	TH 26		578362 R	1.420,00
	TH 16 S (PR-2B)**	Mini Z8	574782 R	1.000,00
	TH 20 S (PR-2B)**	Mini Z8	574788 R	1.000,00
	TH 26 S (PR-2B)**	Mini Z8	574794 R	1.000,00
	U 16		578374	1.330,00
	U 20		578378	1.330,00
AYOR	H 12		578396	1.280,00
SOMATHERM	H 16		578400	1.280,00
FOR YOU -2	H 20		578406	1.280,00
	H 25		578408	1.280,00
	RFz 12		578490	1.480,00
	RFz 16		578492	1.480,00
	RFz 20		578494	1.480,00
	RFz 25		578496	1.480,00
	U 16		578374	1.330,00
	U 20		578378	1.330,00
	U 25		578380	1.330,00
<b>B</b>				
Bampi BALPEX	TH 16		578352 R	1.420,00
serie LP	TH 18		578356	1.420,00
	TH 20		578358 R	1.420,00
	TH 26		578362 R	1.420,00
	TH 32		578364	1.420,00
	TH 40		578624	1.880,00
	TH 16 S (PR-2B)**	Mini Z8	574782 R	1.000,00
	TH 18 S (PR-2B)**	Mini Z8	574786 R	1.000,00
	TH 20 S (PR-2B)**	Mini Z8	574788 R	1.000,00
	TH 26 S (PR-2B)**	Mini Z8	574794 R	1.000,00
	TH 32 S (PR-2B)	Mini Z8	574798 R	1.100,00
	U 16		578374	1.330,00
	U 18		578376	1.330,00
	U 20		578378	1.330,00
	U 26 <sup>7)</sup>		578392	1.550,00
	U 32		578382	1.550,00
Bampi BALPEX	TH 16		578352 R	1.420,00
serie MP	TH 18		578356	1.420,00
	TH 20		578358 R	1.420,00
	TH 26		578362 R	1.420,00
	TH 32		578364	1.420,00
	TH 40		578624	1.880,00
	TH 16 S (PR-2B)**	Mini Z8	574782 R	1.000,00
	TH 18 S (PR-2B)**	Mini Z8	574786 R	1.000,00
	TH 20 S (PR-2B)**	Mini Z8	574788 R	1.000,00
	TH 26 S (PR-2B)**	Mini Z8	574794 R	1.000,00
	TH 32 S (PR-2B)	Mini Z8	574798 R	1.100,00

System	Presstang Mini / pressring	Drives af mellemtang	Art.nr.	kr.
Bampi BALPEX	TH 16		578352 R	1.420,00
Gas	TH 20		578358 R	1.420,00
	TH 26		578362 R	1.420,00
	TH 16 S (PR-2B)**	Mini Z8	574782 R	1.000,00
	TH 20 S (PR-2B)**	Mini Z8	574788 R	1.000,00
	TH 26 S (PR-2B)**	Mini Z8	574794 R	1.000,00
BARBI EASYPRESS	H 12		578396	1.280,00
(Industrial Blansol)	H 16		578400	1.280,00
	H 20		578406	1.280,00
	H 25		578408	1.280,00
	H 32		578412	1.280,00
	RFz 12		578490	1.480,00
	RFz 16		578492	1.480,00
	RFz 20		578494	1.480,00
	RFz 25		578496	1.480,00
	RFz 32		578498	1.480,00
	U 16		578374	1.330,00
	U 20		578378	1.330,00
	U 25		578380	1.330,00
	U 32		578382	1.550,00
BARBI MULTIPLEX	H 14		578398	1.280,00
(Industrial Blansol)	H 16		578400	1.280,00
	H 18		578404	1.280,00
	H 20		578406	1.280,00
	H 25		578408	1.280,00
	H 26		578410	1.280,00
	H 32		578412	1.280,00
	RFz 16		578492	1.480,00
	RFz 18		578638	1.480,00
	RFz 20		578494	1.480,00
	RFz 25		578496	1.480,00
	RFz 32		578498	1.480,00
	TH 16		578352 R	1.420,00
	TH 20		578358 R	1.420,00
	TH 26		578362 R	1.420,00
	TH 32		578364	1.420,00
	TH 16 S (PR-2B)**	Mini Z8	574782 R	1.000,00
	TH 20 S (PR-2B)**	Mini Z8	574788 R	1.000,00
	TH 26 S (PR-2B)**	Mini Z8	574794 R	1.000,00
	TH 32 S (PR-2B)	Mini Z8	574798 R	1.100,00
	U 16		578374	1.330,00
	U 18		578376	1.330,00
	U 20		578378	1.330,00
	U 25		578380	1.330,00
	U 32		578382	1.550,00
	U 40		578386	1.890,00
BEGETUBE/	B 14		578466	1.550,00
IVAR	B 16		578468	1.550,00
	B 18		578470	1.550,00
	B 20		578472	1.550,00
	B 26		578474	1.700,00
	B 32		578476	1.700,00
Béné inox	M 15		578312	1.180,00
Série 41	M 18		578314	1.180,00
	M 22		578316	1.180,00
	M 28		578318	1.180,00
	M 35		578390	1.420,00
	M 15 S (PR-2B)	Mini Z8	574738 R	1.000,00
	M 18 S (PR-2B)	Mini Z8	574740 R	1.000,00
	M 22 S (PR-2B)	Mini Z8	574742 R	1.000,00
	M 28 S (PR-2B)	Mini Z8	574744 R	1.000,00
	M 35 S (PR-2B)	Mini Z8	574746 R	1.100,00
Brass Form	H 16		578400	1.280,00
Master-Al-Pex	H 18		578404	1.280,00
	H 20		578406	1.280,00
	TH 16		578352 R	1.420,00
	TH 18		578356	1.420,00
	TH 20		578358 R	1.420,00
	TH 26		578362 R	1.420,00
	TH 32		578364	1.420,00
	TH 16 S (PR-2B)**	Mini Z8	574782 R	1.000,00
	TH 18 S (PR-2B)**	Mini Z8	574786 R	1.000,00
	TH 20 S (PR-2B)**	Mini Z8	574788 R	1.000,00
	TH 26 S (PR-2B)**	Mini Z8	574794 R	1.000,00
	TH 32 S (PR-2B)	Mini Z8	574798 R	1.100,00
	U 16		578374	1.330,00
	U 18		578376	1.330,00
	U 20		578378	1.330,00

Pressfitting-systemer til gasinstallation – bør kun presses med de mini-presstænger/pressringe, som er angivet i tabellen med gult.

Overhold de nationale forskrifter. Læs og overhold systemudbyderens/-producentens brugs- og montageanvisninger.

\*\* Drift med manuel radialpresse ROLLER'S Easy-Press ved brug af mellemtang Z8, se side 90. Overhold de nationale forskrifter.

<sup>1)</sup> Der kan kun anvendes presstænger fra mærkning "108" (1. kvartal 2008), "208" (2. kvartal 2008) osv. Kendetegnet er stemplet ind i hver pressbakke.

<sup>2)</sup> Til montering af egnede pressindsatse.

<sup>3)</sup> Der kan kun anvendes presstænger fra mærkning „117" (1. kvartal 2017), „217" (2. kvartal 2017) osv. Kendetegnet er stemplet ind i hver pressbakke.

<sup>4)</sup> Til rør iht. teknisk standard EN. Følg systemudbyderens/-producentens brugsanvisninger.

<sup>5)</sup> Til rør iht. teknisk standard ASTM. Følg systemudbyderens/-producentens brugsanvisninger.

<sup>6)</sup> Brug kun presstænger Mini mærket med „VMP ½" G" på presskæberne i forbindelse med gasinstallationer.

<sup>7)</sup> Tidligere betegnelse: Presstang Mini C 26

Egnethed af ROLLER'S pressværktøjer til pressfitting-systemer: Pr. 27.10.2023. Den altid aktuelle status kan hentes på internettet:

www.albert-roller.de → Downloads → Produktkataloger, -brochurer → ROLLER Katalog.

Mellemtang se side 89. Presstænger / pressringe til andre pressfitting-systemer på forespørgsel.

System	Presstang Mini / pressring	Drives af mellemtang	Art.nr.	kr.
Brass & Fittings	RFz 16		578492	1.480,00
PRESSMAN	RFz 18		578638	1.480,00
MultiPress	ACz 20		578612	1.480,00
	RFz 25		578496	1.480,00
	RFz 32		578498	1.480,00
Brass & Fittings	RFz 16		578492	1.480,00
PRESSMAN RetiPress	RFz 18		578638	1.480,00
	ACz 20		578612	1.480,00
	RFz 25		578496	1.480,00
	RFz 32		578498	1.480,00
BRASSTECH	B 16		578468	1.550,00
MULTIthermoSAN	B 20		578472	1.550,00
Brasspress	B 26		578474	1.700,00
	B 32		578476	1.700,00
	F 16		578456	1.350,00
	F 20		578460	1.350,00
	F 26		578462	1.460,00
	F 16 S (PR-2B)**	Mini Z8	574728 R	1.000,00
	F 20 S (PR-2B)**	Mini Z8	574730 R	1.000,00
	F 26 S (PR-2B)**	Mini Z8	574732 R	1.000,00
	H 16		578400	1.280,00
	H 18		578404	1.280,00
	H 20		578406	1.280,00
	H 26		578410	1.280,00
	TH 16		578352 R	1.420,00
	TH 18		578356	1.420,00
	TH 20		578358 R	1.420,00
	TH 26		578362 R	1.420,00
	TH 32		578364	1.420,00
	TH 40		578624	1.880,00
	TH 16 S (PR-2B)**	Mini Z8	574782 R	1.000,00
	TH 18 S (PR-2B)**	Mini Z8	574786 R	1.000,00
	TH 20 S (PR-2B)**	Mini Z8	574788 R	1.000,00
	TH 26 S (PR-2B)**	Mini Z8	574794 R	1.000,00
	TH 32 S (PR-2B)	Mini Z8	574798 R	1.100,00
	U 16		578374	1.330,00
	U 18		578376	1.330,00
	U 20		578378	1.330,00
	U 26 <sup>7)</sup>		578392	1.550,00
	U 32		578382	1.550,00

## C

Cello Products	VUS ½" (OD 15,9 mm)		578566	1.420,00
<B>Press	VUS ¾" (OD 22,2 mm)		578568	1.420,00
	VUS 1" (OD 28,6 mm)		578570	1.420,00
	VUS 1¼" (OD 34,9 mm)		578606	1.420,00
CGR	H 16		578400	1.280,00
DYNAFLU	H 20		578406	1.280,00
multicouche	H 26		578410	1.280,00
	H 32		578412	1.280,00
	TH 16		578352 R	1.420,00
	TH 20		578358 R	1.420,00
	TH 26		578362 R	1.420,00
	TH 32		578364	1.420,00
	TH 40		578624	1.880,00
	TH 16 S (PR-2B)**	Mini Z8	574782 R	1.000,00
	TH 20 S (PR-2B)**	Mini Z8	574788 R	1.000,00
	TH 26 S (PR-2B)**	Mini Z8	574794 R	1.000,00
	TH 32 S (PR-2B)	Mini Z8	574798 R	1.100,00
	U 16		578374	1.330,00
	U 20		578378	1.330,00
	U 26 <sup>7)</sup>		578392	1.550,00
	U 32		578382	1.550,00
	U 40		578386	1.890,00
CGR	H 12		578396	1.280,00
DYNAFLU	H 16		578400	1.280,00
PER	H 20		578406	1.280,00
	H 25		578408	1.280,00
	RFz 12		578490	1.480,00
	RFz 16		578492	1.480,00
	RFz 20		578494	1.480,00
	RFz 25		578496	1.480,00
CHIALI	TH 16		578352 R	1.420,00
CHIALIPEX	TH 20		578358 R	1.420,00
	TH 26		578362 R	1.420,00
	TH 32		578364	1.420,00
	TH 40		578624	1.880,00
Climatrix	H 16		578400	1.280,00
Climatrix Rhinopex	H 20		578406	1.280,00
	U 16		578374	1.330,00
	U 20		578378	1.330,00
	TH 14		578348	1.420,00
	TH 16		578352 R	1.420,00
	TH 18		578356	1.420,00
	TH 20		578358 R	1.420,00
	TH 26		578362 R	1.420,00
	TH 32		578364	1.420,00
	TH 16 S (PR-2B)**	Mini Z8	574782 R	1.000,00
	TH 20 S (PR-2B)**	Mini Z8	574788 R	1.000,00
	TH 26 S (PR-2B)**	Mini Z8	574794 R	1.000,00
	TH 32 S (PR-2B)	Mini Z8	574798 R	1.100,00

System	Presstang Mini / pressring	Drives af mellemtang	Art.nr.	kr.
Climatrix	TH 11,6		578344	1.420,00
Variotherm	TH 16		578352 R	1.420,00
System TH	TH 16 S (PR-2B)**	Mini Z8	574782 R	1.000,00
ClouSet	TH 16		578352 R	1.420,00
	TH 18		578356	1.420,00
	TH 20		578358 R	1.420,00
	TH 16 S (PR-2B)**	Mini Z8	574782 R	1.000,00
	TH 18 S (PR-2B)**	Mini Z8	574786 R	1.000,00
	TH 20 S (PR-2B)**	Mini Z8	574788 R	1.000,00
Comap	RFz 12		578490	1.480,00
PEX Press	RFz 16		578492	1.480,00
	RFz 20		578494	1.480,00
	RFz 25		578496	1.480,00
Comap	TH 14		578348	1.420,00
Multiskin	TH 16		578352 R	1.420,00
	TH 18		578356	1.420,00
	TH 20		578358 R	1.420,00
	TH 26		578362 R	1.420,00
	TH 32		578364	1.420,00
	THL 32		578368	1.420,00
	TH 40		578624	1.880,00
	TH 16 S (PR-2B)**	Mini Z8	574782 R	1.000,00
	TH 20 S (PR-2B)**	Mini Z8	574788 R	1.000,00
	TH 26 S (PR-2B)**	Mini Z8	574794 R	1.000,00
	TH 32 S (PR-2B)	Mini Z8	574798 R	1.100,00
	U 14		578372	1.400,00
	U 16		578374	1.330,00
	U 18		578376	1.330,00
	U 20		578378	1.330,00
	U 32		578382	1.550,00
	H 14		578398	1.280,00
	H 16		578400	1.280,00
	H 18		578404	1.280,00
	H 20		578406	1.280,00
	H 26		578410	1.280,00
	H 32		578412	1.280,00
Comap	TH 16		578352 R	1.420,00
Multiskin Gas	TH 20		578358 R	1.420,00
	TH 26		578362 R	1.420,00
	TH 32		578364	1.420,00
	THL 32		578368	1.420,00
	TH 16 S (PR-2B)**	Mini Z8	574782 R	1.000,00
	TH 20 S (PR-2B)**	Mini Z8	574788 R	1.000,00
	TH 26 S (PR-2B)**	Mini Z8	574794 R	1.000,00
	TH 32 S (PR-2B)	Mini Z8	574798 R	1.100,00
	U 16		578374	1.330,00
	U 20		578378	1.330,00
	U 32		578382	1.550,00
	H 16		578400	1.280,00
	H 20		578406	1.280,00
	H 26		578410	1.280,00
	H 32		578412	1.280,00
COMISA	TH 14		578348	1.420,00
Press System	TH 16		578352 R	1.420,00
	TH 18		578356	1.420,00
	TH 20		578358 R	1.420,00
	TH 25		578360	1.420,00
	TH 26		578362 R	1.420,00
	TH 32		578364	1.420,00
	TH 40		578624	1.880,00
	TH 14 S (PR-2B)**	Mini Z8	574778 R	1.000,00
	TH 16 S (PR-2B)**	Mini Z8	574782 R	1.000,00
	TH 18 S (PR-2B)**	Mini Z8	574786 R	1.000,00
	TH 20 S (PR-2B)**	Mini Z8	574788 R	1.000,00
	TH 25 S (PR-2B)**	Mini Z8	574792 R	1.000,00
	TH 26 S (PR-2B)**	Mini Z8	574794 R	1.000,00
	TH 32 S (PR-2B)	Mini Z8	574798 R	1.100,00
	H 14		578398	1.280,00
	H 16		578400	1.280,00
	H 18		578404	1.280,00
	H 20		578406	1.280,00
	H 26		578410	1.280,00
	H 32		578412	1.280,00
	B 14		578466	1.550,00
	B 16		578468	1.550,00
	B 18		578470	1.550,00
	B 20		578472	1.550,00
	B 26		578474	1.700,00
	B 32		578476	1.700,00
COMISA	TH 16		578352 R	1.420,00
Press System Gas	TH 20		578358 R	1.420,00
	TH 26		578362 R	1.420,00
	TH 32		578364	1.420,00
	TH 16 S (PR-2B)**	Mini Z8	574782 R	1.000,00
	TH 20 S (PR-2B)**	Mini Z8	574788 R	1.000,00
	TH 26 S (PR-2B)**	Mini Z8	574794 R	1.000,00
	TH 32 S (PR-2B)	Mini Z8	574798 R	1.100,00

System	Presstang Mini / pressring	Drives af mellemtang	Art.nr.	kr.	System	Presstang Mini / pressring	Drives af mellemtang	Art.nr.	kr.
CONEL	M 15		578312	1.180,00	Conex Bänninger	F 16		578456	1.350,00
CONNECT INOX	M 18		578314	1.180,00	>B< Flex	F 18		578458	1.350,00
	M 22		578316	1.180,00		F 20		578460	1.350,00
	V 15		578328	1.180,00		F 32		578464	1.460,00
	V 18		578332	1.180,00		F 16 S (PR-2B)**	Mini Z8	574728 R	1.000,00
	V 22		578334	1.180,00		F 20 S (PR-2B)**	Mini Z8	574730 R	1.000,00
CONEL	F 16		578456	1.350,00		F 32 S (PR-2B)	Mini Z8	574734 R	1.100,00
CONNECT	F 20		578460	1.350,00		H 16		578400	1.280,00
MULTI	F 26		578462	1.460,00		H 18		578404	1.280,00
	F 32		578464	1.460,00		H 20		578406	1.280,00
	F 16 S (PR-2B)**	Mini Z8	574728 R	1.000,00		H 25		578408	1.280,00
	F 20 S (PR-2B)**	Mini Z8	574730 R	1.000,00		H 32		578412	1.280,00
	F 26 S (PR-2B)**	Mini Z8	574732 R	1.000,00		RFz 16		578492	1.480,00
	F 32 S (PR-2B)**	Mini Z8	574734 R	1.100,00		RFz 18		578638	1.480,00
	H 16		578400	1.280,00		RFz 20		578494	1.480,00
	H 20		578406	1.280,00		RFz 25		578496	1.480,00
	H 26		578410	1.280,00		RFz 32		578498	1.480,00
	H 32		578412	1.280,00		TH 16		578352 R	1.420,00
	TH 16		578352 R	1.420,00		TH 18		578356	1.420,00
	TH 20		578358 R	1.420,00		TH 20		578358 R	1.420,00
	TH 26		578362 R	1.420,00		TH 25		578360	1.420,00
	TH 32		578364	1.420,00		TH 32		578364	1.420,00
	TH 16 S (PR-2B)**	Mini Z8	574782 R	1.000,00		TH 16 S (PR-2B)**	Mini Z8	574782 R	1.000,00
	TH 20 S (PR-2B)**	Mini Z8	574788 R	1.000,00		TH 18 S (PR-2B)**	Mini Z8	574786 R	1.000,00
	TH 26 S (PR-2B)**	Mini Z8	574794 R	1.000,00		TH 20 S (PR-2B)**	Mini Z8	574788 R	1.000,00
	TH 32 S (PR-2B)**	Mini Z8	574798 R	1.100,00		TH 32 S (PR-2B)	Mini Z8	574798 R	1.100,00
	U 16		578374	1.330,00		U 16		578374	1.330,00
	U 20		578378	1.330,00		U 18		578376	1.330,00
(DN 26)	U 25		578380	1.330,00		U 20		578378	1.330,00
	U 32		578382	1.550,00		U 25		578380	1.330,00
	VP 16		578482	1.410,00		U 32		578382	1.550,00
	VP 20		578484	1.410,00		Conex Bänninger	F 16	578456	1.350,00
	VP 32		578488	1.560,00	>B< Flex Gas	F 18		578458	1.350,00
CONEL	F 16		578456	1.350,00		F 20		578460	1.350,00
CONNECT	F 20		578460	1.350,00		F 32		578464	1.460,00
MV2	F 26		578462	1.460,00		F 16 S (PR-2B)**	Mini Z8	574728 R	1.000,00
	F 32		578464	1.460,00		F 20 S (PR-2B)**	Mini Z8	574730 R	1.000,00
	F 16 S (PR-2B)**	Mini Z8	574728 R	1.000,00		F 32 S (PR-2B)	Mini Z8	574734 R	1.100,00
	F 20 S (PR-2B)**	Mini Z8	574730 R	1.000,00		H 16		578400	1.280,00
	F 26 S (PR-2B)**	Mini Z8	574732 R	1.000,00		H 18		578404	1.280,00
	F 32 S (PR-2B)**	Mini Z8	574734 R	1.100,00		H 20		578406	1.280,00
	TH 16		578352 R	1.420,00		H 25		578408	1.280,00
	TH 20		578358 R	1.420,00		H 32		578412	1.280,00
	TH 26		578362 R	1.420,00		RFz 16		578492	1.480,00
	TH 32		578364	1.420,00		RFz 18		578638	1.480,00
	TH 16 S (PR-2B)**	Mini Z8	574782 R	1.000,00		RFz 20		578494	1.480,00
	TH 20 S (PR-2B)**	Mini Z8	574788 R	1.000,00		RFz 25		578496	1.480,00
	TH 26 S (PR-2B)**	Mini Z8	574794 R	1.000,00		RFz 32		578498	1.480,00
	TH 32 S (PR-2B)**	Mini Z8	574798 R	1.100,00		TH 16		578352 R	1.420,00
Conex Bänninger	M 15		578312	1.180,00		TH 18		578356	1.420,00
<A> Press Inox	M 18		578314	1.180,00		TH 20		578358 R	1.420,00
(304)	M 22		578316	1.180,00		TH 25		578360	1.420,00
	M 28		578318	1.180,00		TH 32		578364	1.420,00
	M 35		578390	1.420,00		TH 16 S (PR-2B)**	Mini Z8	574782 R	1.000,00
	M 15 S (PR-2B)	Mini Z8	574738 R	1.000,00		TH 18 S (PR-2B)**	Mini Z8	574786 R	1.000,00
	M 18 S (PR-2B)	Mini Z8	574740 R	1.000,00		TH 20 S (PR-2B)**	Mini Z8	574788 R	1.000,00
	M 22 S (PR-2B)	Mini Z8	574742 R	1.000,00		TH 32 S (PR-2B)	Mini Z8	574798 R	1.100,00
	M 28 S (PR-2B)	Mini Z8	574744 R	1.000,00		U 16		578374	1.330,00
	M 35 S (PR-2B)	Mini Z8	574746 R	1.100,00		U 18		578376	1.330,00
Conex Bänninger	M 15		578312	1.180,00		U 20		578378	1.330,00
<A> Press Inox	M 18		578314	1.180,00		U 25		578380	1.330,00
(316L)	M 22		578316	1.180,00		U 32		578382	1.550,00
	M 28		578318	1.180,00	Conex Bänninger	BMP ¼"		578700	1.400,00
	M 35		578390	1.420,00	>B< MaxiPro	BMP ⅜"		578702	1.400,00
	M 15 S (PR-2B)	Mini Z8	574738 R	1.000,00		BMP ½"		578704	1.400,00
	M 18 S (PR-2B)	Mini Z8	574740 R	1.000,00		BMP ¾"		578706	1.400,00
	M 22 S (PR-2B)	Mini Z8	574742 R	1.000,00		BMP 1"		578708	1.400,00
	M 28 S (PR-2B)	Mini Z8	574744 R	1.000,00		BMP 1¼"		578710	1.400,00
	M 35 S (PR-2B)	Mini Z8	574746 R	1.100,00				578712	1.400,00
								578714	1.400,00

Pressfitting-systemer til gasinstallation – bør kun presses med de mini-presstænger/pressringe, som er angivet i tabellen med gult.

Overhold de nationale forskrifter. Læs og overhold systemudbyderens/-producentens brugs- og montageanvisninger.

\*\* Drift med manuel radialpresse ROLLER'S Easy-Press ved brug af mellemtang Z8, se side 90. Overhold de nationale forskrifter.

<sup>1)</sup> Der kan kun anvendes presstænger fra mærkning "108" (1. kvartal 2008), "208" (2. kvartal 2008) osv. Kendetegnet er stemplet ind i hver pressbakke.

<sup>2)</sup> Til montering af egnede pressindsatse.

<sup>3)</sup> Der kan kun anvendes presstænger fra mærkning „117" (1. kvartal 2017), „217" (2. kvartal 2017) osv. Kendetegnet er stemplet ind i hver pressbakke.

<sup>4)</sup> Til rør iht. teknisk standard EN. Følg systemudbyderens/-producentens brugsanvisninger.

<sup>5)</sup> Til rør iht. teknisk standard ASTM. Følg systemudbyderens/-producentens brugsanvisninger.

<sup>6)</sup> Brug kun presstænger Mini mærket med „VMP ½" G" på presskæberne i forbindelse med gasinstallationer.

<sup>7)</sup> Tidligere betegnelse: Presstang Mini C 26

Egnethed af ROLLER'S pressværktøjer til pressfitting-systemer: Pr. 27.10.2023. Den altid aktuelle status kan hentes på internettet:

www.albert-roller.de → Downloads → Produktkataloger, -brochurer → ROLLER Katalog.

Mellemtang se side 89. Presstænger / pressringe til andre pressfitting-systemer på forespørgsel.



System	Presstang Mini / pressring	Drives af mellemtang	Art.nr.	kr.	
Conex Bänninger >B< Press	V 12		578324	1.180,00	
	V 14		578326	1.180,00	
	V 15		578328	1.180,00	
	V 16		578330	1.180,00	
	V 18		578332	1.180,00	
	V 22		578334	1.180,00	
	V 28		578336	1.180,00	
	V 35		578604	1.420,00	
	V 12 S (PR-2B)	Mini Z8	574748 R	1.000,00	
	V 14 S (PR-2B)	Mini Z8	574800 R	1.000,00	
	V 15 S (PR-2B)	Mini Z8	574752 R	1.000,00	
	V 16 S (PR-2B)	Mini Z8	574802 R	1.000,00	
	V 18 S (PR-2B)	Mini Z8	574756 R	1.000,00	
	V 22 S (PR-2B)	Mini Z8	574758 R	1.000,00	
	V 28 S (PR-2B)	Mini Z8	574760 R	1.000,00	
	V 35 S (PR-2B)	Mini Z8	574762 R	1.100,00	
	M 15		578312	1.180,00	
	M 22		578316	1.180,00	
	M 28		578318	1.180,00	
	Conex Bänninger >B< Press Carbon	V 15		578328	1.180,00
		V 18		578332	1.180,00
		V 22		578334	1.180,00
		V 28		578336	1.180,00
V 35			578604	1.420,00	
V 15 S (PR-2B)		Mini Z8	574752 R	1.000,00	
V 18 S (PR-2B)		Mini Z8	574756 R	1.000,00	
V 22 S (PR-2B)		Mini Z8	574758 R	1.000,00	
V 28 S (PR-2B)		Mini Z8	574760 R	1.000,00	
V 35 S (PR-2B)		Mini Z8	574762 R	1.100,00	
Conex Bänninger >B< Press Gas		V 12		578324	1.180,00
		V 14		578326	1.180,00
		V 15		578328	1.180,00
	V 16		578330	1.180,00	
	V 18		578332	1.180,00	
	V 22		578334	1.180,00	
	V 28		578336	1.180,00	
	V 35		578604	1.420,00	
	V 12 S (PR-2B)	Mini Z8	574748 R	1.000,00	
	V 14 S (PR-2B)	Mini Z8	574800 R	1.000,00	
	V 15 S (PR-2B)	Mini Z8	574752 R	1.000,00	
	V 16 S (PR-2B)	Mini Z8	574802 R	1.000,00	
	V 18 S (PR-2B)	Mini Z8	574756 R	1.000,00	
V 22 S (PR-2B)	Mini Z8	574758 R	1.000,00		
V 28 S (PR-2B)	Mini Z8	574760 R	1.000,00		
V 35 S (PR-2B)	Mini Z8	574762 R	1.100,00		
Conex Bänninger >B< Press Inox	V 15		578328	1.180,00	
	V 18		578332	1.180,00	
	V 22		578334	1.180,00	
	V 28		578336	1.180,00	
	V 35		578604	1.420,00	
	V 15 S (PR-2B)	Mini Z8	574752 R	1.000,00	
	V 18 S (PR-2B)	Mini Z8	574756 R	1.000,00	
	V 22 S (PR-2B)	Mini Z8	574758 R	1.000,00	
	V 28 S (PR-2B)	Mini Z8	574760 R	1.000,00	
	V 35 S (PR-2B)	Mini Z8	574762 R	1.100,00	
	Conex Bänninger >B< Press Solar	V 12		578324	1.180,00
		V 14		578326	1.180,00
		V 15		578328	1.180,00
V 16			578330	1.180,00	
V 18			578332	1.180,00	
V 22			578334	1.180,00	
V 28			578336	1.180,00	
V 35			578604	1.420,00	
V 12 S (PR-2B)		Mini Z8	574748 R	1.000,00	
V 14 S (PR-2B)		Mini Z8	574800 R	1.000,00	
V 15 S (PR-2B)		Mini Z8	574752 R	1.000,00	
V 16 S (PR-2B)		Mini Z8	574802 R	1.000,00	
V 18 S (PR-2B)		Mini Z8	574756 R	1.000,00	
V 22 S (PR-2B)	Mini Z8	574758 R	1.000,00		
V 28 S (PR-2B)	Mini Z8	574760 R	1.000,00		
V 35 S (PR-2B)	Mini Z8	574762 R	1.100,00		
<b>D</b>					
Debrunner Acifer d-a Presssystem C-Stahl	M 12		578310	1.180,00	
	M 15		578312	1.180,00	
	M 18		578314	1.180,00	
	M 22		578316	1.180,00	
	M 28		578318	1.180,00	
	M 35		578390	1.420,00	
	M 12 S (PR-2B)	Mini Z8	574736 R	1.000,00	
	M 15 S (PR-2B)	Mini Z8	574738 R	1.000,00	
	M 18 S (PR-2B)	Mini Z8	574740 R	1.000,00	
	M 22 S (PR-2B)	Mini Z8	574742 R	1.000,00	
	M 28 S (PR-2B)	Mini Z8	574744 R	1.000,00	
	M 35 S (PR-2B)	Mini Z8	574746 R	1.100,00	
	DUOPIPE SYSTEMS	U 16		578374	1.330,00
DUOFLI MKSYSTEM	U 18		578376	1.330,00	
	U 20		578378	1.330,00	
DW Verbundrohr multitubo systems	U 25		578380	1.330,00	
	U 32		578382	1.550,00	
	U 16		578374	1.330,00	
	U 18		578376	1.330,00	
	U 20		578378	1.330,00	
U 25		578380	1.330,00		
U 32		578382	1.550,00		

System	Presstang Mini / pressring	Drives af mellemtang	Art.nr.	kr.
<b>E</b>				
EBRILLE Isomonflex	U 16		578374	1.330,00
	U 20		578378	1.330,00
	U 25		578380	1.330,00
	U 32		578382	1.550,00
	H 26		578410	1.280,00
	TH 26		578362 R	1.420,00
	TH 26 S (PR-2B)**	Mini Z8	574794 R	1.000,00
EBRILLE Monflex	U 16		578374	1.330,00
	U 20		578378	1.330,00
	U 25		578380	1.330,00
	U 32		578382	1.550,00
	H 26		578410	1.280,00
	TH 26		578362 R	1.420,00
	TH 26 S (PR-2B)**	Mini Z8	574794 R	1.000,00
EFFEBI	M 15		578312	1.180,00
	M 18		578314	1.180,00
	Aisi316		578316	1.180,00
	System M Profile <sup>1)</sup>		578318	1.180,00
	M 35		578390	1.420,00
	M 15 S (PR-2B)	Mini Z8	574738 R	1.000,00
	M 18 S (PR-2B)	Mini Z8	574740 R	1.000,00
	M 22 S (PR-2B)	Mini Z8	574742 R	1.000,00
	M 28 S (PR-2B)	Mini Z8	574744 R	1.000,00
	M 35 S (PR-2B)	Mini Z8	574746 R	1.100,00
EFFEBI EFFEBI-PRESS	V 12		578324	1.180,00
	V 15		578328	1.180,00
	Aisi316		578332	1.180,00
	System V Profile		578334	1.180,00
	V 28		578336	1.180,00
	V 35		578604	1.420,00
	V 12 S (PR-2B)	Mini Z8	574748 R	1.000,00
	V 15 S (PR-2B)	Mini Z8	574752 R	1.000,00
	V 18 S (PR-2B)	Mini Z8	574756 R	1.000,00
	V 22 S (PR-2B)	Mini Z8	574758 R	1.000,00
EFFEBI EFFEBI-PRESS Carbon-S	V 28 S (PR-2B)	Mini Z8	574760 R	1.000,00
	V 35 S (PR-2B)	Mini Z8	574762 R	1.100,00
	M 12		578310	1.180,00
	M 15		578312	1.180,00
	M 18		578314	1.180,00
	System M Profile <sup>1)</sup>		578316	1.180,00
	M 28		578318	1.180,00
	M 35		578390	1.420,00
	M 12 S (PR-2B)	Mini Z8	574736 R	1.000,00
	M 15 S (PR-2B)	Mini Z8	574738 R	1.000,00
System V Profile	M 18 S (PR-2B)	Mini Z8	574740 R	1.000,00
	M 22 S (PR-2B)	Mini Z8	574742 R	1.000,00
	M 28 S (PR-2B)	Mini Z8	574744 R	1.000,00
	M 35 S (PR-2B)	Mini Z8	574746 R	1.100,00
	V 12		578324	1.180,00
	V 15		578328	1.180,00
	Carbon-S		578332	1.180,00
	System V Profile		578334	1.180,00
	V 28		578336	1.180,00
	V 35		578604	1.420,00
EFFEBI EFFEBI-PRESS COPPER	V 12 S (PR-2B)	Mini Z8	574748 R	1.000,00
	V 15 S (PR-2B)	Mini Z8	574752 R	1.000,00
	V 18 S (PR-2B)	Mini Z8	574756 R	1.000,00
	V 22 S (PR-2B)	Mini Z8	574758 R	1.000,00
	V 28 S (PR-2B)	Mini Z8	574760 R	1.000,00
	V 35 S (PR-2B)	Mini Z8	574762 R	1.100,00
	V 12		578324	1.180,00
	V 14		578326	1.180,00
	V 15		578328	1.180,00
	V 16		578330	1.180,00
EFFEBI EFFEBI-PRESS UNICO	V 18		578332	1.180,00
	V 22		578334	1.180,00
	V 28		578336	1.180,00
	V 35		578604	1.420,00
	V 12 S (PR-2B)	Mini Z8	574748 R	1.000,00
	V 15 S (PR-2B)	Mini Z8	574752 R	1.000,00
	V 18 S (PR-2B)	Mini Z8	574756 R	1.000,00
	V 22 S (PR-2B)	Mini Z8	574758 R	1.000,00
	V 28 S (PR-2B)	Mini Z8	574760 R	1.000,00
	V 35 S (PR-2B)	Mini Z8	574762 R	1.100,00

System	Presstang Mini / pressring	Drives af mellemtang	Art.nr.	kr.
EFFEBI	V 12		578324	1.180,00
EFFEBI-PRESS	V 15		578328	1.180,00
UNICO (GAS)	V 18		578332	1.180,00
	V 22		578334	1.180,00
	V 28		578336	1.180,00
	V 35		578604	1.420,00
	V 12 S (PR-2B)	Mini Z8	574748 R	1.000,00
	V 15 S (PR-2B)	Mini Z8	574752 R	1.000,00
	V 18 S (PR-2B)	Mini Z8	574756 R	1.000,00
	V 22 S (PR-2B)	Mini Z8	574758 R	1.000,00
	V 28 S (PR-2B)	Mini Z8	574760 R	1.000,00
	V 35 S (PR-2B)	Mini Z8	574762 R	1.100,00
EFFEBI	M 15		578312	1.180,00
PRESSTIGE	M 18		578314	1.180,00
	M 22		578316	1.180,00
	M 28		578318	1.180,00
	M 35		578390	1.420,00
	M 15 S (PR-2B)	Mini Z8	574738 R	1.000,00
	M 18 S (PR-2B)	Mini Z8	574740 R	1.000,00
	M 22 S (PR-2B)	Mini Z8	574742 R	1.000,00
	M 28 S (PR-2B)	Mini Z8	574744 R	1.000,00
	M 35 S (PR-2B)	Mini Z8	574746 R	1.100,00
	V 15		578328	1.180,00
	V 18		578332	1.180,00
	V 22		578334	1.180,00
	V 28		578336	1.180,00
	V 35		578604	1.420,00
	V 15 S (PR-2B)	Mini Z8	574752 R	1.000,00
	V 18 S (PR-2B)	Mini Z8	574756 R	1.000,00
	V 22 S (PR-2B)	Mini Z8	574758 R	1.000,00
	V 28 S (PR-2B)	Mini Z8	574760 R	1.000,00
	V 35 S (PR-2B)	Mini Z8	574762 R	1.100,00
EFFEBI	M 15		578312	1.180,00
PRESSTIGE 4E05	M 18		578314	1.180,00
	M 22		578316	1.180,00
	M 28		578318	1.180,00
	M 35		578390	1.420,00
	M 15 S (PR-2B)	Mini Z8	574738 R	1.000,00
	M 18 S (PR-2B)	Mini Z8	574740 R	1.000,00
	M 22 S (PR-2B)	Mini Z8	574742 R	1.000,00
	M 28 S (PR-2B)	Mini Z8	574744 R	1.000,00
	M 35 S (PR-2B)	Mini Z8	574746 R	1.100,00
EFFEBI	M 15		578312	1.180,00
PRESSTIGE-GAS	M 18		578314	1.180,00
	M 22		578316	1.180,00
	M 28		578318	1.180,00
	M 35		578390	1.420,00
	M 15 S (PR-2B)	Mini Z8	574738 R	1.000,00
	M 18 S (PR-2B)	Mini Z8	574740 R	1.000,00
	M 22 S (PR-2B)	Mini Z8	574742 R	1.000,00
	M 28 S (PR-2B)	Mini Z8	574744 R	1.000,00
	M 35 S (PR-2B)	Mini Z8	574746 R	1.100,00
	V 15		578328	1.180,00
	V 18		578332	1.180,00
	V 22		578334	1.180,00
	V 28		578336	1.180,00
	V 35		578604	1.420,00
	V 15 S (PR-2B)	Mini Z8	574752 R	1.000,00
	V 18 S (PR-2B)	Mini Z8	574756 R	1.000,00
	V 22 S (PR-2B)	Mini Z8	574758 R	1.000,00
	V 28 S (PR-2B)	Mini Z8	574760 R	1.000,00
	V 35 S (PR-2B)	Mini Z8	574762 R	1.100,00
EFFEBI	TH 16		578352 R	1.420,00
TOF-GAS	TH 20		578358 R	1.420,00
MULTIPINZA	TH 26		578362 R	1.420,00
	TH 32		578364	1.420,00
	TH 16 S (PR-2B)**	Mini Z8	574782 R	1.000,00
	TH 20 S (PR-2B)**	Mini Z8	574788 R	1.000,00
	TH 26 S (PR-2B)**	Mini Z8	574794 R	1.000,00
	TH 32 S (PR-2B)	Mini Z8	574798 R	1.100,00
	H 16		578400	1.280,00
	H 20		578406	1.280,00
	H 26		578410	1.280,00
	H 32		578412	1.280,00
	U 16		578374	1.330,00
	U 20		578378	1.330,00
	U 32		578382	1.550,00

System	Presstang Mini / pressring	Drives af mellemtang	Art.nr.	kr.
EFFEBI	TH 16		578352 R	1.420,00
TOF	TH 18		578356	1.420,00
MULTIPINZA	TH 20		578358 R	1.420,00
	TH 25		578360	1.420,00
	TH 26		578362 R	1.420,00
	TH 32		578364	1.420,00
	TH 40		578624	1.880,00
	TH 16 S (PR-2B)**	Mini Z8	574782 R	1.000,00
	TH 18 S (PR-2B)**	Mini Z8	574786 R	1.000,00
	TH 20 S (PR-2B)**	Mini Z8	574788 R	1.000,00
	TH 25 S (PR-2B)**	Mini Z8	574792 R	1.000,00
	TH 26 S (PR-2B)**	Mini Z8	574794 R	1.000,00
	TH 32 S (PR-2B)	Mini Z8	574798 R	1.100,00
	F 16		578456	1.350,00
	F 18		578458	1.350,00
	F 20		578460	1.350,00
	F 26		578462	1.460,00
	F 32		578464	1.460,00
	Fz 40		578478	1.980,00
	F 16 S (PR-2B)**	Mini Z8	574728 R	1.000,00
	F 20 S (PR-2B)**	Mini Z8	574730 R	1.000,00
	F 26 S (PR-2B)**	Mini Z8	574732 R	1.000,00
	F 32 S (PR-2B)	Mini Z8	574734 R	1.100,00
	H 16		578400	1.280,00
	H 18		578404	1.280,00
	H 20		578406	1.280,00
	H 25		578408	1.280,00
	H 26		578410	1.280,00
	H 32		578412	1.280,00
	U 16		578374	1.330,00
	U 18		578376	1.330,00
	U 20		578378	1.330,00
	U 25		578380	1.330,00
	U 26 <sup>7)</sup>		578392	1.550,00
	U 32		578382	1.550,00
	U 40		578386	1.890,00
	B 16		578468	1.550,00
	B 18		578470	1.550,00
	B 20		578472	1.550,00
	B 26		578474	1.700,00
	B 32		578476	1.700,00
EFIELD	U 16		578374	1.330,00
MULTILAYER PRESS	U 18		578376	1.330,00
DINGAS	U 20		578378	1.330,00
	U 25		578380	1.330,00
	U 32		578382	1.550,00
EFIELD	U 16		578374	1.330,00
MULTILAYER PRESS	U 18		578376	1.330,00
WATER	U 20		578378	1.330,00
	U 25		578380	1.330,00
	U 32		578382	1.550,00
Elkhart	VUS ½" (OD 15,9 mm)		578566	1.420,00
APOLLOXPRESS	VUS ¾" (OD 22,2 mm)		578568	1.420,00
Fittings Copper and Low-Lead Brass	VUS 1" (OD 28,6 mm)		578570	1.420,00
	VUS 1¼" (OD 34,9 mm)		578606	1.420,00
EMMETI	B 16		578468	1.550,00
GERPEX-	B 20		578472	1.550,00
FIVPRESS	B 26		578474	1.700,00
	B 32		578476	1.700,00
	F 16		578456	1.350,00
	F 20		578460	1.350,00
	H 16		578400	1.280,00
	H 20		578406	1.280,00
	TH 16		578352 R	1.420,00
	TH 20		578358 R	1.420,00
	TH 26		578362 R	1.420,00
	TH 32		578364	1.420,00
	TH 40		578624	1.880,00
	U 16		578374	1.330,00
	U 20		578378	1.330,00
EMPUR	TH 14		578348	1.420,00
	TH 15		578350	1.420,00
	TH 16		578352 R	1.420,00
	TH 17		578354	1.420,00
	TH 20		578358 R	1.420,00
	TH 25		578360	1.420,00
	TH 14 S (PR-2B)**	Mini Z8	574778 R	1.000,00
	TH 15 S (PR-2B)**	Mini Z8	574780 R	1.000,00
	TH 16 S (PR-2B)**	Mini Z8	574782 R	1.000,00
	TH 17 S (PR-2B)**	Mini Z8	574784 R	1.000,00
	TH 20 S (PR-2B)**	Mini Z8	574788 R	1.000,00
	TH 25 S (PR-2B)**	Mini Z8	574792 R	1.000,00

Pressfitting-systemer til gasinstallation – bør kun presses med de mini-presstænger/pressringe, som er angivet i tabellen med gult.

Overhold de nationale forskrifter. Læs og overhold systemudbyderens/-producentens brugs- og montageanvisninger.

\*\* Drift med manuel radialpresse ROLLER'S Easy-Press ved brug af mellemtang Z8, se side 90. Overhold de nationale forskrifter.

<sup>1)</sup> Der kan kun anvendes presstænger fra mærkning "108" (1. kvartal 2008), "208" (2. kvartal 2008) osv. Kendetegnet er stemplet ind i hver pressbakke.

<sup>2)</sup> Til montering af egnede pressindsatse.

<sup>3)</sup> Der kan kun anvendes presstænger fra mærkning „117" (1. kvartal 2017), „217" (2. kvartal 2017) osv. Kendetegnet er stemplet ind i hver pressbakke.

<sup>4)</sup> Til rør iht. teknisk standard EN. Følg systemudbyderens/-producentens brugsanvisninger.

<sup>5)</sup> Til rør iht. teknisk standard ASTM. Følg systemudbyderens/-producentens brugsanvisninger.

<sup>6)</sup> Brug kun presstænger Mini mærket med „VMP ½" G" på presskæberne i forbindelse med gasinstallationer.

<sup>7)</sup> Tidligere betegnelse: Presstang Mini C 26

Egnethed af ROLLER'S pressværktøjer til pressfitting-systemer: Pr. 27.10.2023. Den altid aktuelle status kan hentes på internettet:

www.albert-roller.de → Downloads → Produktkataloger, -brochurer → ROLLER Katalog.

Mellemtang se side 89. Presstænger / pressringe til andre pressfitting-systemer på forespørgsel.

System	Presstang Mini / pressring	Drives af mellemtang	Art.nr.	kr.	
Esta Rohr	M 15		578312	1.180,00	
simplesta SH M	M 18		578314	1.180,00	
	M 22		578316	1.180,00	
	M 28		578318	1.180,00	
	M 35		578390	1.420,00	
	M 15 S (PR-2B)	Mini Z8	574738 R	1.000,00	
	M 18 S (PR-2B)	Mini Z8	574740 R	1.000,00	
	M 22 S (PR-2B)	Mini Z8	574742 R	1.000,00	
M 28 S (PR-2B)	Mini Z8	574744 R	1.000,00		
M 35 S (PR-2B)	Mini Z8	574746 R	1.100,00		
Esta Rohr	M 15		578312	1.180,00	
simplesta ST M	M 18		578314	1.180,00	
	M 22		578316	1.180,00	
	M 28		578318	1.180,00	
	M 35		578390	1.420,00	
	M 15 S (PR-2B)	Mini Z8	574738 R	1.000,00	
	M 18 S (PR-2B)	Mini Z8	574740 R	1.000,00	
	M 22 S (PR-2B)	Mini Z8	574742 R	1.000,00	
M 28 S (PR-2B)	Mini Z8	574744 R	1.000,00		
M 35 S (PR-2B)	Mini Z8	574746 R	1.100,00		
EUROTUBI	M 12		578310	1.180,00	
EUROPA	M 15		578312	1.180,00	
C-Steel Pressfitting	M 18		578314	1.180,00	
System M-Profile <sup>1)</sup>	M 22		578316	1.180,00	
	M 28		578318	1.180,00	
	M 35		578390	1.420,00	
	M 12 S (PR-2B)	Mini Z8	574736 R	1.000,00	
	M 15 S (PR-2B)	Mini Z8	574738 R	1.000,00	
	M 18 S (PR-2B)	Mini Z8	574740 R	1.000,00	
	M 22 S (PR-2B)	Mini Z8	574742 R	1.000,00	
	M 28 S (PR-2B)	Mini Z8	574744 R	1.000,00	
	M 35 S (PR-2B)	Mini Z8	574746 R	1.100,00	
	EUROTUBI	M 15		578312	1.180,00
	EUROPA	M 18		578314	1.180,00
	Inox Pressfitting	M 22		578316	1.180,00
	System M-Profile <sup>1)</sup>	M 28		578318	1.180,00
		M 35		578390	1.420,00
M 15 S (PR-2B)		Mini Z8	574738 R	1.000,00	
M 18 S (PR-2B)		Mini Z8	574740 R	1.000,00	
M 22 S (PR-2B)		Mini Z8	574742 R	1.000,00	
M 28 S (PR-2B)		Mini Z8	574744 R	1.000,00	
Evans	VAU 15 (1/2") (OD 12,7 mm)		578630	1.220,00	
Components	VAU 20 (3/4") (OD 19,1 mm)		578632	1.220,00	
Presslok	VAU 25 (1") (OD 25,4 mm)		578634	1.220,00	
<b>F</b>					
FAR Rubinetterie	TH 14		578348	1.420,00	
PRESSFAR	TH 16		578352 R	1.420,00	
	TH 17		578354	1.420,00	
	TH 18		578356	1.420,00	
	TH 20		578358 R	1.420,00	
	TH 25		578360	1.420,00	
	TH 26		578362 R	1.420,00	
	TH 32		578364	1.420,00	
	TH 40		578624	1.880,00	
	TH 14 S (PR-2B)**	Mini Z8	574778 R	1.000,00	
	TH 16 S (PR-2B)**	Mini Z8	574782 R	1.000,00	
	TH 17 S (PR-2B)**	Mini Z8	574784 R	1.000,00	
	TH 18 S (PR-2B)**	Mini Z8	574786 R	1.000,00	
	TH 20 S (PR-2B)**	Mini Z8	574788 R	1.000,00	
	TH 25 S (PR-2B)**	Mini Z8	574792 R	1.000,00	
	TH 26 S (PR-2B)**	Mini Z8	574794 R	1.000,00	
	TH 32 S (PR-2B)	Mini Z8	574798 R	1.100,00	
	H 14		578398	1.280,00	
	H 16		578400	1.280,00	
	H 18		578404	1.280,00	
	H 20		578406	1.280,00	
	H 26		578410	1.280,00	
	H 32		578412	1.280,00	
	U 14		578372	1.400,00	
	U 16		578374	1.330,00	
	U 18		578376	1.330,00	
	U 20		578378	1.330,00	
	U 25		578380	1.330,00	
U 32		578382	1.550,00		
U 40		578386	1.890,00		
F.B.Q. BARONIO	V 12		578324	1.180,00	
BQ PRESS SOLAR	V 14		578326	1.180,00	
	V 15		578328	1.180,00	
	V 16		578330	1.180,00	
	V 18		578332	1.180,00	
	V 22		578334	1.180,00	
	V 28		578336	1.180,00	
	V 35		578604	1.420,00	
	V 12 S (PR-2B)	Mini Z8	574748 R	1.000,00	
	V 14 S (PR-2B)	Mini Z8	574800 R	1.000,00	
	V 15 S (PR-2B)	Mini Z8	574752 R	1.000,00	
	V 16 S (PR-2B)	Mini Z8	574802 R	1.000,00	
	V 18 S (PR-2B)	Mini Z8	574756 R	1.000,00	
	V 22 S (PR-2B)	Mini Z8	574758 R	1.000,00	
	V 28 S (PR-2B)	Mini Z8	574760 R	1.000,00	
	V 35 S (PR-2B)	Mini Z8	574762 R	1.100,00	

System	Presstang Mini / pressring	Drives af mellemtang	Art.nr.	kr.	
F.B.Q. BARONIO	V 12		578324	1.180,00	
BQ PRESS WATER	V 14		578326	1.180,00	
	V 15		578328	1.180,00	
	V 16		578330	1.180,00	
	V 18		578332	1.180,00	
	V 22		578334	1.180,00	
	V 28		578336	1.180,00	
	V 35		578604	1.420,00	
	V 12 S (PR-2B)	Mini Z8	574748 R	1.000,00	
	V 14 S (PR-2B)	Mini Z8	574800 R	1.000,00	
	V 15 S (PR-2B)	Mini Z8	574752 R	1.000,00	
	V 16 S (PR-2B)	Mini Z8	574802 R	1.000,00	
	V 18 S (PR-2B)	Mini Z8	574756 R	1.000,00	
	V 22 S (PR-2B)	Mini Z8	574758 R	1.000,00	
	V 28 S (PR-2B)	Mini Z8	574760 R	1.000,00	
	V 35 S (PR-2B)	Mini Z8	574762 R	1.100,00	
	F.B.Q. BARONIO	V 12		578324	1.180,00
	BQ PRESS GAS	V 14		578326	1.180,00
V 15			578328	1.180,00	
V 16			578330	1.180,00	
V 18			578332	1.180,00	
V 22			578334	1.180,00	
V 28			578336	1.180,00	
V 35			578604	1.420,00	
V 12 S (PR-2B)		Mini Z8	574748 R	1.000,00	
V 14 S (PR-2B)		Mini Z8	574800 R	1.000,00	
V 15 S (PR-2B)		Mini Z8	574752 R	1.000,00	
V 16 S (PR-2B)		Mini Z8	574802 R	1.000,00	
V 18 S (PR-2B)		Mini Z8	574756 R	1.000,00	
V 22 S (PR-2B)		Mini Z8	574758 R	1.000,00	
V 28 S (PR-2B)		Mini Z8	574760 R	1.000,00	
V 35 S (PR-2B)		Mini Z8	574762 R	1.100,00	
FERCOFLOOR		RFz 16		578492	1.480,00
DUO Press		RFz 20		578494	1.480,00
	RFz 25		578496	1.480,00	
FERCO PEX	RFz 32		578498	1.480,00	
	TH 16		578352 R	1.420,00	
	TH 20		578358 R	1.420,00	
	TH 25		578360	1.420,00	
	TH 32		578364	1.420,00	
	TH 40		578624	1.880,00	
	TH 16 S (PR-2B)**	Mini Z8	574782 R	1.000,00	
	TH 20 S (PR-2B)**	Mini Z8	574788 R	1.000,00	
	TH 25 S (PR-2B)**	Mini Z8	574792 R	1.000,00	
	TH 32 S (PR-2B)	Mini Z8	574798 R	1.100,00	
	FERCOFLOOR	RFz 16		578492	1.480,00
	DUO Press	RFz 20		578494	1.480,00
		RFz 25		578496	1.480,00
	MULTIFER	RFz 32		578498	1.480,00
TH 16			578352 R	1.420,00	
TH 20			578358 R	1.420,00	
TH 25			578360	1.420,00	
TH 32			578364	1.420,00	
TH 40			578624	1.880,00	
TH 16 S (PR-2B)**		Mini Z8	574782 R	1.000,00	
TH 20 S (PR-2B)**		Mini Z8	574788 R	1.000,00	
TH 25 S (PR-2B)**		Mini Z8	574792 R	1.000,00	
TH 32 S (PR-2B)		Mini Z8	574798 R	1.100,00	
U 16			578374	1.330,00	
U 18			578376	1.330,00	
U 20			578378	1.330,00	
U 25			578380	1.330,00	
U 32		578382	1.550,00		
U 40		578386	1.890,00		
FERRO systems	TH 16		578352 R	1.420,00	
BRASELI	TH 20		578358 R	1.420,00	
	TH 25		578360	1.420,00	
GPF GAS	TH 32		578364	1.420,00	
	TH 16 S (PR-2B)**	Mini Z8	574782 R	1.000,00	
	TH 20 S (PR-2B)**	Mini Z8	574788 R	1.000,00	
	TH 25 S (PR-2B)**	Mini Z8	574792 R	1.000,00	
	TH 32 S (PR-2B)	Mini Z8	574798 R	1.100,00	
FERRO systems	U 16		578374	1.330,00	
BRASELI	U 18		578376	1.330,00	
	U 20		578378	1.330,00	
GPF MULT	U 25		578380	1.330,00	
	U 32		578382	1.550,00	
MULTICAPA	U 40		578386	1.890,00	
	FERRO systems	U 16	578374	1.330,00	
BRASELI	U 18		578376	1.330,00	
	U 20		578378	1.330,00	
GPF PPSU	U 25		578380	1.330,00	
	U 32		578382	1.550,00	
Pressfitting PEX y	U 40		578386	1.890,00	
	FERRO systems	RFz 16	578492	1.480,00	
BRASELI	RFz 20		578494	1.480,00	
	RFz 25		578496	1.480,00	
GPF PRESS	RFz 32		578498	1.480,00	
	Pressfitting PEX	RFz 32	578498	1.480,00	
FILINOX	M 15		578312	1.180,00	
	M 18		578314	1.180,00	
Instalpress Steel	M 22		578316	1.180,00	
	M 28		578318	1.180,00	
	M 35		578390	1.420,00	
	M 15 S (PR-2B)	Mini Z8	574738 R	1.000,00	
	M 18 S (PR-2B)	Mini Z8	574740 R	1.000,00	
	M 22 S (PR-2B)	Mini Z8	574742 R	1.000,00	
	M 28 S (PR-2B)	Mini Z8	574744 R	1.000,00	
M 35 S (PR-2B)	Mini Z8	574746 R	1.100,00		

System	Presstang Mini / pressring	Drives af mellemtang	Art.nr.	kr.	
FILINOX	M 15		578312	1.180,00	
Instalpress Inox	M 18		578314	1.180,00	
	M 22		578316	1.180,00	
	M 28		578318	1.180,00	
	M 35		578390	1.420,00	
	M 15 S (PR-2B)	Mini Z8	574738 R	1.000,00	
	M 18 S (PR-2B)	Mini Z8	574740 R	1.000,00	
	M 22 S (PR-2B)	Mini Z8	574742 R	1.000,00	
	M 28 S (PR-2B)	Mini Z8	574744 R	1.000,00	
	M 35 S (PR-2B)	Mini Z8	574746 R	1.100,00	
FITTINGS ESTÅNDAR	RFz 16		578492	1.480,00	
ECO-PRESS	RFz 20		578494	1.480,00	
	RFz 25		578496	1.480,00	
	RFz 32		578498	1.480,00	
FITTINGS ESTÅNDAR	RFz 16		578492	1.480,00	
MULTICAPA	RFz 18		578638	1.480,00	
	RFz 20		578494	1.480,00	
	RFz 25		578496	1.480,00	
	RFz 32		578498	1.480,00	
	FITTINGS ESTÅNDAR	RFz 16		578492	1.480,00
PE-X	RFz 20		578494	1.480,00	
	RFz 25		578496	1.480,00	
	RFz 32		578498	1.480,00	
	FORNARA	B 16		578468	1.550,00
ForPress	B 20		578472	1.550,00	
	B 26		578474	1.700,00	
	B 32		578476	1.700,00	
	F 16		578456	1.350,00	
	F 20		578460	1.350,00	
	F 26		578462	1.460,00	
	F 32		578464	1.460,00	
	F 16 S (PR-2B)**	Mini Z8	574728 R	1.000,00	
	F 20 S (PR-2B)**	Mini Z8	574730 R	1.000,00	
	F 26 S (PR-2B)**	Mini Z8	574732 R	1.000,00	
	F 32 S (PR-2B)	Mini Z8	574734 R	1.100,00	
	H 16		578400	1.280,00	
	H 20		578406	1.280,00	
	H 26		578410	1.280,00	
	H 32		578412	1.280,00	
	TH 16		578352 R	1.420,00	
	TH 20		578358 R	1.420,00	
	TH 26		578362 R	1.420,00	
	TH 32		578364	1.420,00	
	TH 16 S (PR-2B)**	Mini Z8	574782 R	1.000,00	
	TH 20 S (PR-2B)**	Mini Z8	574788 R	1.000,00	
	TH 26 S (PR-2B)**	Mini Z8	574794 R	1.000,00	
	TH 32 S (PR-2B)	Mini Z8	574798 R	1.100,00	
	U 16		578374	1.330,00	
	U 20		578378	1.330,00	
	U 26 <sup>7)</sup>		578392	1.550,00	
	U 32		578382	1.550,00	
	FORZA	K16/P18		578592	1.480,00
	WATER CRIMP (AUS)	K20		578594	1.480,00
		K25		578596	1.480,00
K32			578598	1.480,00	
K1/40			578600	1.480,00	
FORZA STAINLESS	K16/P18		578592	1.480,00	
WATER CRIMP	K20		578594	1.480,00	
FORZA	U 16		578374	1.330,00	
STESSO PEX	U 20		578378	1.330,00	
WATER AND GAS CRIMP (AUS)	U 25		578380	1.330,00	
	U 32		578382	1.550,00	
	U 40		578386	1.890,00	
FORZA	K16/P18		578592	1.480,00	
GAS CRIMP (AUS)	K20		578594	1.480,00	
	K25		578596	1.480,00	
	K32		578598	1.480,00	
	K1/40		578600	1.480,00	
FORZA	VAU 15 (OD 12,7 mm)		578630	1.220,00	
COPPER V PRESS (AUS)	VAU 20 (OD 19,1 mm)		578632	1.220,00	
	VAU 25 (OD 25,4 mm)		578634	1.220,00	
	VAU 32 (OD 31,8 mm)		578636	1.280,00	
	VAU 15 S (PR-2B) (OD 12,7 mm)	Mini Z8	574804 R	1.000,00	
	VAU 20 S (PR-2B)** (OD 19,1 mm)	Mini Z8	574806 R	1.000,00	
	VAU 25 S (PR-2B)** (OD 25,4 mm)	Mini Z8	574808 R	1.100,00	

System	Presstang Mini / pressring	Drives af mellemtang	Art.nr.	kr.
FORZA	V 15		578328	1.180,00
STAINLESS V PRESS (AUS)	V 22		578334	1.180,00
	V 28		578336	1.180,00
	V 35		578604	1.420,00
	V 15 S (PR-2B)	Mini Z8	574752 R	1.000,00
	V 22 S (PR-2B)	Mini Z8	574758 R	1.000,00
	V 28 S (PR-2B)	Mini Z8	574760 R	1.000,00
	V 35 S (PR-2B)	Mini Z8	574762 R	1.100,00
FRABO	M 15		578312	1.180,00
FRABOPRESS 316 GAS M	M 18		578314	1.180,00
	M 22		578316	1.180,00
	M 28		578318	1.180,00
	M 35		578390	1.420,00
	M 15 S (PR-2B)	Mini Z8	574738 R	1.000,00
	M 18 S (PR-2B)	Mini Z8	574740 R	1.000,00
	M 22 S (PR-2B)	Mini Z8	574742 R	1.000,00
	M 28 S (PR-2B)	Mini Z8	574744 R	1.000,00
	M 35 S (PR-2B)	Mini Z8	574746 R	1.100,00
FRABO	V 15		578328	1.180,00
FRABOPRESS 316 GAS V	V 18		578332	1.180,00
	V 22		578334	1.180,00
	V 28		578336	1.180,00
	V 35		578604	1.420,00
	V 15 S (PR-2B)	Mini Z8	574752 R	1.000,00
	V 18 S (PR-2B)	Mini Z8	574756 R	1.000,00
	V 22 S (PR-2B)	Mini Z8	574758 R	1.000,00
	V 28 S (PR-2B)	Mini Z8	574760 R	1.000,00
	V 35 S (PR-2B)	Mini Z8	574762 R	1.100,00
FRABO	M 15		578312	1.180,00
FRABOPRESS 316 M	M 18		578314	1.180,00
	M 22		578316	1.180,00
	M 28		578318	1.180,00
	M 35		578390	1.420,00
	M 15 S (PR-2B)	Mini Z8	574738 R	1.000,00
	M 18 S (PR-2B)	Mini Z8	574740 R	1.000,00
	M 22 S (PR-2B)	Mini Z8	574742 R	1.000,00
	M 28 S (PR-2B)	Mini Z8	574744 R	1.000,00
	M 35 S (PR-2B)	Mini Z8	574746 R	1.100,00
FRABO	V 12		578324	1.180,00
FRABOPRESS 316 V	V 15		578328	1.180,00
	V 18		578332	1.180,00
	V 22		578334	1.180,00
	V 28		578336	1.180,00
	V 35		578604	1.420,00
	V 12 S (PR-2B)	Mini Z8	574748 R	1.000,00
	V 15 S (PR-2B)	Mini Z8	574752 R	1.000,00
	V 18 S (PR-2B)	Mini Z8	574756 R	1.000,00
	V 22 S (PR-2B)	Mini Z8	574758 R	1.000,00
	V 28 S (PR-2B)	Mini Z8	574760 R	1.000,00
	V 35 S (PR-2B)	Mini Z8	574762 R	1.100,00
FRABO	V 12		578324	1.180,00
FRABOPRESS CHROME	V 15		578328	1.180,00
	V 18		578332	1.180,00
	V 22		578334	1.180,00
	V 12 S (PR-2B)	Mini Z8	574748 R	1.000,00
	V 15 S (PR-2B)	Mini Z8	574752 R	1.000,00
	V 18 S (PR-2B)	Mini Z8	574756 R	1.000,00
	V 22 S (PR-2B)	Mini Z8	574758 R	1.000,00
FRABO	M 15		578312	1.180,00
FRABOPRESS C-STEEL M	M 18		578314	1.180,00
	M 22		578316	1.180,00
	M 28		578318	1.180,00
	M 35		578390	1.420,00
	M 15 S (PR-2B)	Mini Z8	574738 R	1.000,00
	M 18 S (PR-2B)	Mini Z8	574740 R	1.000,00
	M 22 S (PR-2B)	Mini Z8	574742 R	1.000,00
	M 28 S (PR-2B)	Mini Z8	574744 R	1.000,00
	M 35 S (PR-2B)	Mini Z8	574746 R	1.100,00
FRABO	V 12		578324	1.180,00
FRABOPRESS C-STEEL V	V 15		578328	1.180,00
	V 18		578332	1.180,00
	V 22		578334	1.180,00
	V 28		578336	1.180,00
	V 35		578604	1.420,00
	V 12 S (PR-2B)	Mini Z8	574748 R	1.000,00
	V 15 S (PR-2B)	Mini Z8	574752 R	1.000,00
	V 18 S (PR-2B)	Mini Z8	574756 R	1.000,00
	V 22 S (PR-2B)	Mini Z8	574758 R	1.000,00
	V 28 S (PR-2B)	Mini Z8	574760 R	1.000,00
	V 35 S (PR-2B)	Mini Z8	574762 R	1.100,00

Pressfitting-systemer til gasinstallation – bør kun presses med de mini-presstænger/pressringe, som er angivet i tabellen med gult.

Overhold de nationale forskrifter. Læs og overhold systemudbyderens/-producentens brugs- og montageanvisninger.

\*\* Drift med manuel radialpresse ROLLER'S Easy-Press ved brug af mellemtang Z8, se side 90. Overhold de nationale forskrifter.

<sup>1)</sup> Der kan kun anvendes presstænger fra mærkning "108" (1. kvartal 2008), "208" (2. kvartal 2008) osv. Kendetegnet er stemplet ind i hver pressbakke.

<sup>2)</sup> Til montering af egnede pressindsatse.

<sup>3)</sup> Der kan kun anvendes presstænger fra mærkning „117" (1. kvartal 2017), „217" (2. kvartal 2017) osv. Kendetegnet er stemplet ind i hver pressbakke.

<sup>4)</sup> Til rør iht. teknisk standard EN. Følg systemudbyderens/-producentens brugsanvisninger.

<sup>5)</sup> Til rør iht. teknisk standard ASTM. Følg systemudbyderens/-producentens brugsanvisninger.

<sup>6)</sup> Brug kun presstænger Mini mærket med „VMP ½" G" på presskæberne i forbindelse med gasinstallationer.

<sup>7)</sup> Tidligere betegnelse: Presstang Mini C 26

Egnethed af ROLLER'S pressværktøjer til pressfitting-systemer: Pr. 27.10.2023. Den altid aktuelle status kan hentes på internettet:

www.albert-roller.de → Downloads → Produktkataloger, -brochurer → ROLLER Katalog.

Mellemtang se side 89. Presstænger / pressringe til andre pressfitting-systemer på forespørgsel.

System	Presstang Mini / pressring	Drives af mellemtang	Art.nr.	kr.
FRABO	M 12		578310	1.180,00
FRABOPRESS	M 15		578312	1.180,00
GAS M	M 18		578314	1.180,00
	M 22		578316	1.180,00
	M 28		578318	1.180,00
	M 35		578390	1.420,00
	M 12 S (PR-2B)	Mini Z8	574736 R	1.000,00
	M 15 S (PR-2B)	Mini Z8	574738 R	1.000,00
	M 18 S (PR-2B)	Mini Z8	574740 R	1.000,00
	M 22 S (PR-2B)	Mini Z8	574742 R	1.000,00
	M 28 S (PR-2B)	Mini Z8	574744 R	1.000,00
	M 35 S (PR-2B)	Mini Z8	574746 R	1.100,00
FRABO	V 12		578324	1.180,00
FRABOPRESS	V 15		578328	1.180,00
GAS V	V 18		578332	1.180,00
	V 22		578334	1.180,00
	V 28		578336	1.180,00
	V 35		578604	1.420,00
	V 12 S (PR-2B)	Mini Z8	574748 R	1.000,00
	V 15 S (PR-2B)	Mini Z8	574752 R	1.000,00
	V 18 S (PR-2B)	Mini Z8	574756 R	1.000,00
	V 22 S (PR-2B)	Mini Z8	574758 R	1.000,00
	V 28 S (PR-2B)	Mini Z8	574760 R	1.000,00
	V 35 S (PR-2B)	Mini Z8	574762 R	1.100,00
FRABO	V 12		578324	1.180,00
FRABOPRESS	V 15		578328	1.180,00
KOMBI	V 18		578332	1.180,00
	V 22		578334	1.180,00
	V 28		578336	1.180,00
	V 35		578604	1.420,00
	V 12 S (PR-2B)	Mini Z8	574748 R	1.000,00
	V 15 S (PR-2B)	Mini Z8	574752 R	1.000,00
	V 18 S (PR-2B)	Mini Z8	574756 R	1.000,00
	V 22 S (PR-2B)	Mini Z8	574758 R	1.000,00
	V 28 S (PR-2B)	Mini Z8	574760 R	1.000,00
	V 35 S (PR-2B)	Mini Z8	574762 R	1.100,00
FRABO	M 12		578310	1.180,00
FRABOPRESS M	M 15		578312	1.180,00
	M 18		578314	1.180,00
	M 22		578316	1.180,00
	M 28		578318	1.180,00
	M 35		578390	1.420,00
	M 12 S (PR-2B)	Mini Z8	574736 R	1.000,00
	M 15 S (PR-2B)	Mini Z8	574738 R	1.000,00
	M 18 S (PR-2B)	Mini Z8	574740 R	1.000,00
	M 22 S (PR-2B)	Mini Z8	574742 R	1.000,00
	M 28 S (PR-2B)	Mini Z8	574744 R	1.000,00
	M 35 S (PR-2B)	Mini Z8	574746 R	1.100,00
FRABO	V 15		578328	1.180,00
FRABOPRESS	V 18		578332	1.180,00
SOLAR	V 22		578334	1.180,00
	V 28		578336	1.180,00
	V 35		578604	1.420,00
	V 15 S (PR-2B)	Mini Z8	574752 R	1.000,00
	V 18 S (PR-2B)	Mini Z8	574756 R	1.000,00
	V 22 S (PR-2B)	Mini Z8	574758 R	1.000,00
	V 28 S (PR-2B)	Mini Z8	574760 R	1.000,00
	V 35 S (PR-2B)	Mini Z8	574762 R	1.100,00
FRABO	V 12		578324	1.180,00
FRABOPRESS V	V 15		578328	1.180,00
	V 18		578332	1.180,00
	V 22		578334	1.180,00
	V 28		578336	1.180,00
	V 35		578604	1.420,00
	V 12 S (PR-2B)	Mini Z8	574748 R	1.000,00
	V 15 S (PR-2B)	Mini Z8	574752 R	1.000,00
	V 18 S (PR-2B)	Mini Z8	574756 R	1.000,00
	V 22 S (PR-2B)	Mini Z8	574758 R	1.000,00
	V 28 S (PR-2B)	Mini Z8	574760 R	1.000,00
	V 35 S (PR-2B)	Mini Z8	574762 R	1.100,00
Fränkische	F 16		578456	1.350,00
alpex-duo XS	F 20		578460	1.350,00
	F 26		578462	1.460,00
	F 32		578464	1.460,00
	F 16 S (PR-2B)**	Mini Z8	574728 R	1.000,00
	F 20 S (PR-2B)**	Mini Z8	574730 R	1.000,00
	F 26 S (PR-2B)**	Mini Z8	574732 R	1.000,00
	F 32 S (PR-2B)**	Mini Z8	574734 R	1.100,00
	TH 16		578352 R	1.420,00
	TH 20		578358 R	1.420,00
	TH 26		578362 R	1.420,00
	TH 32		578364	1.420,00
	TH 16 S (PR-2B)**	Mini Z8	574782 R	1.000,00
	TH 20 S (PR-2B)**	Mini Z8	574788 R	1.000,00
	TH 26 S (PR-2B)**	Mini Z8	574794 R	1.000,00
	TH 32 S (PR-2B)**	Mini Z8	574798 R	1.100,00

System	Presstang Mini / pressring	Drives af mellemtang	Art.nr.	kr.
Fränkische	F 16		578456	1.350,00
alpex F50 PROFI	F 20		578460	1.350,00
	F 26		578462	1.460,00
	F 32		578464	1.460,00
	F 16 S (PR-2B)**	Mini Z8	574728 R	1.000,00
	F 20 S (PR-2B)**	Mini Z8	574730 R	1.000,00
	F 26 S (PR-2B)**	Mini Z8	574732 R	1.000,00
	F 32 S (PR-2B)**	Mini Z8	574734 R	1.100,00
	H 16		578400	1.280,00
	H 20		578406	1.280,00
	H 26		578410	1.280,00
	H 32		578412	1.280,00
	TH 16		578352 R	1.420,00
	TH 20		578358 R	1.420,00
	TH 26		578362 R	1.420,00
	TH 32		578364	1.420,00
	TH 16 S (PR-2B)**	Mini Z8	574782 R	1.000,00
	TH 20 S (PR-2B)**	Mini Z8	574788 R	1.000,00
	TH 26 S (PR-2B)**	Mini Z8	574794 R	1.000,00
	TH 32 S (PR-2B)**	Mini Z8	574798 R	1.100,00
	U 16		578374	1.330,00
	U 20		578378	1.330,00
(DN 26)	U 25		578380	1.330,00
	U 32		578382	1.550,00
	VP 16		578482	1.410,00
	VP 20		578484	1.410,00
	VP 32		578488	1.560,00
Fränkische	Fz 40		578478	1.980,00
alpex L				

## G

gabotherm H+S	TH 10		578342	1.420,00
	TH 12		578346	1.420,00
	TH 14		578348	1.420,00
	TH 15		578350	1.420,00
	TH 16		578352 R	1.420,00
	TH 17		578354	1.420,00
	TH 18		578356	1.420,00
	TH 20		578358 R	1.420,00
	TH 25		578360	1.420,00
	TH 26		578362 R	1.420,00
	TH 32		578364	1.420,00
	TH 40		578624	1.880,00
	TH 10 S (PR-2B)**	Mini Z8	574772 R	1.000,00
	TH 12 S (PR-2B)**	Mini Z8	574776 R	1.000,00
	TH 14 S (PR-2B)**	Mini Z8	574778 R	1.000,00
	TH 15 S (PR-2B)**	Mini Z8	574780 R	1.000,00
	TH 16 S (PR-2B)**	Mini Z8	574782 R	1.000,00
	TH 17 S (PR-2B)**	Mini Z8	574784 R	1.000,00
	TH 18 S (PR-2B)**	Mini Z8	574786 R	1.000,00
	TH 20 S (PR-2B)**	Mini Z8	574788 R	1.000,00
	TH 25 S (PR-2B)**	Mini Z8	574792 R	1.000,00
	TH 26 S (PR-2B)**	Mini Z8	574794 R	1.000,00
	TH 32 S (PR-2B)	Mini Z8	574798 R	1.100,00
Gallagher USA	H 12 (¾")		578396	1.280,00
YogaPipe ACR	U 14 (¾")		578372	1.400,00
	U 16 (¾")		578374	1.330,00
	U 18 (¾")		578376	1.330,00
	U 20 (¾")		578378	1.330,00
	U 25 (¾")		578380	1.330,00
	U 32 (1")		578382	1.550,00
Geberit Mapress	M 12		578310	1.180,00
C-STAHl	M 15		578312	1.180,00
	M 18		578314	1.180,00
	M 22		578316	1.180,00
	M 28		578318	1.180,00
	M 35		578390	1.420,00
	M 12 S (PR-2B)	Mini Z8	574736 R	1.000,00
	M 15 S (PR-2B)	Mini Z8	574738 R	1.000,00
	M 18 S (PR-2B)	Mini Z8	574740 R	1.000,00
	M 22 S (PR-2B)	Mini Z8	574742 R	1.000,00
	M 28 S (PR-2B)	Mini Z8	574744 R	1.000,00
	M 35 S (PR-2B)	Mini Z8	574746 R	1.100,00
Geberit Mapress	M 22		578316	1.180,00
C-STAHl Sprinkler	M 28		578318	1.180,00
nass			146,98	
Geberit Mapress	M 12		578310	1.180,00
Edelstahl	M 15		578312	1.180,00
	M 18		578314	1.180,00
	M 22		578316	1.180,00
	M 28		578318	1.180,00
	M 35		578390	1.420,00
	M 12 S (PR-2B)	Mini Z8	574736 R	1.000,00
	M 15 S (PR-2B)	Mini Z8	574738 R	1.000,00
	M 18 S (PR-2B)	Mini Z8	574740 R	1.000,00
	M 22 S (PR-2B)	Mini Z8	574742 R	1.000,00
	M 28 S (PR-2B)	Mini Z8	574744 R	1.000,00
	M 35 S (PR-2B)	Mini Z8	574746 R	1.100,00

System	Presstang Mini / pressring	Drives af mellemtang	Art.nr.	kr.
Geberit Mapress	M 15		578312	1.180,00
Edelstahl Gas	M 18		578314	1.180,00
	M 22		578316	1.180,00
	M 28		578318	1.180,00
	M 35		578390	1.420,00
	M 15 S (PR-2B)	Mini Z8	574738 R	1.000,00
	M 18 S (PR-2B)	Mini Z8	574740 R	1.000,00
	M 22 S (PR-2B)	Mini Z8	574742 R	1.000,00
	M 28 S (PR-2B)	Mini Z8	574744 R	1.000,00
	M 35 S (PR-2B)	Mini Z8	574746 R	1.100,00
Geberit Mapress	M 22		578316	1.180,00
Edelstahl Sprinkler	M 28		578318	1.180,00
Geberit Mapress	M 12		578310	1.180,00
Kupfer	M 15		578312	1.180,00
	M 18		578314	1.180,00
	M 22		578316	1.180,00
	M 28		578318	1.180,00
	M 35		578390	1.420,00
	M 12 S (PR-2B)	Mini Z8	574736 R	1.000,00
	M 15 S (PR-2B)	Mini Z8	574738 R	1.000,00
	M 18 S (PR-2B)	Mini Z8	574740 R	1.000,00
	M 22 S (PR-2B)	Mini Z8	574742 R	1.000,00
	M 28 S (PR-2B)	Mini Z8	574744 R	1.000,00
	M 35 S (PR-2B)	Mini Z8	574746 R	1.100,00
Geberit Mapress	M 15		578312	1.180,00
Kupfer Gas	M 18		578314	1.180,00
	M 22		578316	1.180,00
	M 28		578318	1.180,00
	M 35		578390	1.420,00
	M 15 S (PR-2B)	Mini Z8	574738 R	1.000,00
	M 18 S (PR-2B)	Mini Z8	574740 R	1.000,00
	M 22 S (PR-2B)	Mini Z8	574742 R	1.000,00
	M 28 S (PR-2B)	Mini Z8	574744 R	1.000,00
	M 35 S (PR-2B)	Mini Z8	574746 R	1.100,00
Geberit Mepla	G 16		578444	1.420,00
	G 20		578446	1.420,00
	G 26		578448	1.510,00
	G 32		578450	1.610,00
	G 40		578452	2.080,00
Geberit Mepla	G 16		578444	1.420,00
Therm	G 20		578446	1.420,00
	G 26		578448	1.510,00
Geberit Volex	TH 16		578352 R	1.420,00
	TH 20		578358 R	1.420,00
	TH 26		578362 R	1.420,00
General Fittings	H 16		578400	1.280,00
5T00	H 20		578406	1.280,00
	H 26		578410	1.280,00
	H 32		578412	1.280,00
	TH 16		578352 R	1.420,00
	TH 20		578358 R	1.420,00
	TH 26		578362 R	1.420,00
	TH 32		578364	1.420,00
	TH 40		578624	1.880,00
	TH 16 S (PR-2B)**	Mini Z8	574782 R	1.000,00
	TH 20 S (PR-2B)**	Mini Z8	574788 R	1.000,00
	TH 26 S (PR-2B)**	Mini Z8	574794 R	1.000,00
	TH 32 S (PR-2B)	Mini Z8	574798 R	1.100,00
	U 16		578374	1.330,00
	U 20		578378	1.330,00
	U 32		578382	1.550,00
	U 40		578386	1.890,00
General Fittings	H 16		578400	1.280,00
Ewoprex	H 20		578406	1.280,00
	H 26		578410	1.280,00
	H 32		578412	1.280,00
	TH 16		578352 R	1.420,00
	TH 20		578358 R	1.420,00
	TH 26		578362 R	1.420,00
	TH 32		578364	1.420,00
	TH 40		578624	1.880,00
	TH 16 S (PR-2B)**	Mini Z8	574782 R	1.000,00
	TH 20 S (PR-2B)**	Mini Z8	574788 R	1.000,00
	TH 26 S (PR-2B)**	Mini Z8	574794 R	1.000,00
	TH 32 S (PR-2B)	Mini Z8	574798 R	1.100,00
	U 16		578374	1.330,00
	U 20		578378	1.330,00
	U 32		578382	1.550,00
	U 40		578386	1.890,00

System	Presstang Mini / pressring	Drives af mellemtang	Art.nr.	kr.
General Fittings	B 16		578468	1.550,00
Serie SS00	B 18		578470	1.550,00
	B 20		578472	1.550,00
	B 26		578474	1.700,00
	B 32		578476	1.700,00
	F 16		578456	1.350,00
	F 20		578460	1.350,00
	F 26		578462	1.460,00
	F 32		578464	1.460,00
	F 16 S (PR-2B)**	Mini Z8	574728 R	1.000,00
	F 20 S (PR-2B)**	Mini Z8	574730 R	1.000,00
	F 26 S (PR-2B)**	Mini Z8	574732 R	1.000,00
	F 32 S (PR-2B)	Mini Z8	574734 R	1.100,00
	H 16		578400	1.280,00
	H 18		578404	1.280,00
	H 20		578406	1.280,00
	H 25		578408	1.280,00
	H 26		578410	1.280,00
	H 32		578412	1.280,00
	TH 16		578352 R	1.420,00
	TH 18		578356	1.420,00
	TH 20		578358 R	1.420,00
	TH 25		578360	1.420,00
	TH 26		578362 R	1.420,00
	TH 32		578364	1.420,00
	TH 40		578624	1.880,00
	TH 16 S (PR-2B)**	Mini Z8	574782 R	1.000,00
	TH 18 S (PR-2B)**	Mini Z8	574786 R	1.000,00
	TH 20 S (PR-2B)**	Mini Z8	574788 R	1.000,00
	TH 25 S (PR-2B)**	Mini Z8	574792 R	1.000,00
	TH 26 S (PR-2B)**	Mini Z8	574794 R	1.000,00
	TH 32 S (PR-2B)	Mini Z8	574798 R	1.100,00
	U 16		578374	1.330,00
	U 18		578376	1.330,00
	U 20		578378	1.330,00
	U 25		578380	1.330,00
	U 32		578382	1.550,00
	U 40		578386	1.890,00
General Fittings	H 16		578400	1.280,00
Trident	H 20		578406	1.280,00
	H 26		578410	1.280,00
	H 32		578412	1.280,00
	TH 16		578352 R	1.420,00
	TH 20		578358 R	1.420,00
	TH 26		578362 R	1.420,00
	TH 32		578364	1.420,00
	TH 16 S (PR-2B)**	Mini Z8	574782 R	1.000,00
	TH 20 S (PR-2B)**	Mini Z8	574788 R	1.000,00
	TH 26 S (PR-2B)**	Mini Z8	574794 R	1.000,00
	TH 32 S (PR-2B)	Mini Z8	574798 R	1.100,00
	U 16		578374	1.330,00
	U 20		578378	1.330,00
	U 32		578382	1.550,00
General Fittings	H 16		578400	1.280,00
Trident Gas	H 20		578406	1.280,00
	H 26		578410	1.280,00
	TH 16		578352 R	1.420,00
	TH 20		578358 R	1.420,00
	TH 26		578362 R	1.420,00
	TH 32		578364	1.420,00
	TH 16 S (PR-2B)**	Mini Z8	574782 R	1.000,00
	TH 20 S (PR-2B)**	Mini Z8	574788 R	1.000,00
	TH 26 S (PR-2B)**	Mini Z8	574794 R	1.000,00
	TH 32 S (PR-2B)	Mini Z8	574798 R	1.100,00
	U 16		578374	1.330,00
	U 20		578378	1.330,00
	U 32		578382	1.550,00
General Fittings	H 16		578400	1.280,00
Raccordi RM	H 20		578406	1.280,00
Giacomini	H 26		578410	1.280,00
	H 32		578412	1.280,00
	TH 16		578352 R	1.420,00
	TH 20		578358 R	1.420,00
	TH 26		578362 R	1.420,00
	TH 32		578364	1.420,00
	TH 40		578624	1.880,00
	U 16		578374	1.330,00
	U 20		578378	1.330,00
	U 32		578382	1.550,00
	U 40		578386	1.890,00

Pressfitting-systemer til gasinstallation – bør kun presses med de mini-presstænger/pressringe, som er angivet i tabellen med gult.

Overhold de nationale forskrifter. Læs og overhold systemudbyderens/-producentens brugs- og montageanvisninger.

\*\* Drift med manuel radialpresse ROLLER'S Easy-Press ved brug af mellemtang Z8, se side 90. Overhold de nationale forskrifter.

<sup>1)</sup> Der kan kun anvendes presstænger fra mærkning "108" (1. kvartal 2008), "208" (2. kvartal 2008) osv. Kendetegnet er stemplet ind i hver pressbakke.

<sup>2)</sup> Til montering af egnede pressindsatse.

<sup>3)</sup> Der kan kun anvendes presstænger fra mærkning „117" (1. kvartal 2017), „217" (2. kvartal 2017) osv. Kendetegnet er stemplet ind i hver pressbakke.

<sup>4)</sup> Til rør iht. teknisk standard EN. Følg systemudbyderens/-producentens brugsanvisninger.

<sup>5)</sup> Til rør iht. teknisk standard ASTM. Følg systemudbyderens/-producentens brugsanvisninger.

<sup>6)</sup> Brug kun presstænger Mini mærket med „VMP ½" G" på presskæberne i forbindelse med gasinstallationer.

<sup>7)</sup> Tidligere betegnelse: Presstang Mini C 26

Egnethed af ROLLER'S pressværktøjer til pressfitting-systemer: Pr. 27.10.2023. Den altid aktuelle status kan hentes på internettet:

www.albert-roller.de → Downloads → Produktkataloger, -brochurer → ROLLER Katalog.

Mellemtang se side 89. Presstænger / pressringe til andre pressfitting-systemer på forespørgsel.

System	Presstang Mini / pressring	Drives af mellemtang	Art.nr.	kr.	
Giacomini RM MULTIGAS	H 16		578400	1.280,00	
	H 20		578406	1.280,00	
	H 26		578410	1.280,00	
	H 32		578412	1.280,00	
	TH 16		578352 R	1.420,00	
	TH 20		578358 R	1.420,00	
	TH 26		578362 R	1.420,00	
	TH 32		578364	1.420,00	
	U 16		578374	1.330,00	
	U 20		578378	1.330,00	
	U 32		578382	1.550,00	
	Giacomini Valvole Giacomini serie R850V	V 15		578328	1.180,00
		V 18		578332	1.180,00
V 22			578334	1.180,00	
V 28			578336	1.180,00	
V 35			578604	1.420,00	
V 15 S (PR-2B)		Mini Z8	574752 R	1.000,00	
V 18 S (PR-2B)		Mini Z8	574756 R	1.000,00	
V 22 S (PR-2B)		Mini Z8	574758 R	1.000,00	
V 28 S (PR-2B)		Mini Z8	574760 R	1.000,00	
V 35 S (PR-2B)		Mini Z8	574762 R	1.100,00	
SA 15			578514	1.410,00	
SA 18			578518	1.410,00	
SA 22			578520	1.410,00	
SA 28			578522	1.410,00	
M 15			578312	1.180,00	
M 18			578314	1.180,00	
M 22			578316	1.180,00	
M 28			578318	1.180,00	
M 35			578390	1.420,00	
M 15 S (PR-2B)		Mini Z8	574738 R	1.000,00	
M 18 S (PR-2B)	Mini Z8	574740 R	1.000,00		
M 22 S (PR-2B)	Mini Z8	574742 R	1.000,00		
M 28 S (PR-2B)	Mini Z8	574744 R	1.000,00		
M 35 S (PR-2B)	Mini Z8	574746 R	1.100,00		
Golan Pipe Systems (Scandinavia)	U 16		578374	1.330,00	
	U 20		578378	1.330,00	
	U 25		578380	1.330,00	
Alu-Pres	U 32		578382	1.550,00	
	U 40		578386	1.890,00	
Grinnell G-PRESS Copper Fittings	VUS ½" (OD 15,9 mm)		578566	1.420,00	
	VUS ¾" (OD 22,2 mm)		578568	1.420,00	
	VUS 1" (OD 28,6 mm)		578570	1.420,00	
	VUS 1½" (OD 34,9 mm)		578606	1.420,00	
GS Wärmesysteme System TH	TH 14		578348	1.420,00	
	TH 16		578352 R	1.420,00	
	TH 20		578358 R	1.420,00	
	TH 26		578362 R	1.420,00	
	TH 32		578364	1.420,00	
	TH 40		578624	1.880,00	
	TH 14 S (PR-2B)**	Mini Z8	574778 R	1.000,00	
	TH 16 S (PR-2B)**	Mini Z8	574782 R	1.000,00	
	TH 20 S (PR-2B)**	Mini Z8	574788 R	1.000,00	
	TH 26 S (PR-2B)**	Mini Z8	574794 R	1.000,00	
	TH 32 S (PR-2B)	Mini Z8	574798 R	1.100,00	
	GS Wärmesysteme System V	V 15		578328	1.180,00
		V 18		578332	1.180,00
V 22			578334	1.180,00	
V 28			578336	1.180,00	
V 35			578604	1.420,00	
V 15 S (PR-2B)		Mini Z8	574752 R	1.000,00	
V 18 S (PR-2B)		Mini Z8	574756 R	1.000,00	
V 22 S (PR-2B)		Mini Z8	574758 R	1.000,00	
V 28 S (PR-2B)		Mini Z8	574760 R	1.000,00	
V 35 S (PR-2B)		Mini Z8	574762 R	1.100,00	
<b>H</b>					
HASTINIK Hastinik/Hitpress	M 15		578312	1.180,00	
	M 18		578314	1.180,00	
	M 22		578316	1.180,00	
	M 28		578318	1.180,00	
	M 35		578390	1.420,00	
	M 15 S (PR-2B)	Mini Z8	574738 R	1.000,00	
	M 18 S (PR-2B)	Mini Z8	574740 R	1.000,00	
	M 22 S (PR-2B)	Mini Z8	574742 R	1.000,00	
	M 28 S (PR-2B)	Mini Z8	574744 R	1.000,00	
M 35 S (PR-2B)	Mini Z8	574746 R	1.100,00		
heima24	TH 16		578352 R	1.420,00	
	TH 20		578358 R	1.420,00	
	TH 26		578362 R	1.420,00	
	TH 32		578364	1.420,00	
	TH 40		578624	1.880,00	
	TH 16 S (PR-2B)**	Mini Z8	574782 R	1.000,00	
	TH 20 S (PR-2B)**	Mini Z8	574788 R	1.000,00	
	TH 26 S (PR-2B)**	Mini Z8	574794 R	1.000,00	
	TH 32 S (PR-2B)	Mini Z8	574798 R	1.100,00	
	U 16		578374	1.330,00	
	U 20		578378	1.330,00	
	U 32		578382	1.550,00	
	HELIROMA Klimapress	U 16		578374	1.330,00
U 20			578378	1.330,00	
U 25			578380	1.330,00	
U 32			578382	1.550,00	
U 40			578386	1.890,00	
HELIROMA Klimapress PPSU	U 16		578374	1.330,00	
	U 20		578378	1.330,00	
	U 25		578380	1.330,00	
	U 32		578382	1.550,00	
Henco	TH 14		578348	1.420,00	
	TH 16		578352 R	1.420,00	
	TH 18		578356	1.420,00	
	TH 20		578358 R	1.420,00	
	TH 26		578362 R	1.420,00	
	HE 32		578370 R	1.700,00	

System	Presstang Mini / pressring	Drives af mellemtang	Art.nr.	kr.
Herotec tempusPRESS PLUS	H 16		578400	1.280,00
	H 20		578406	1.280,00
	H 25		578408	1.280,00
	H 32		578412	1.280,00
	RFz 16		578492	1.480,00
	RFz 20		578494	1.480,00
	RFz 25		578496	1.480,00
	RFz 32		578498	1.480,00
	TH 16		578352 R	1.420,00
	TH 20		578358 R	1.420,00
	TH 25		578360	1.420,00
	TH 32		578364	1.420,00
	TH 40		578624	1.880,00
	TH 16 S (PR-2B)**	Mini Z8	574782 R	1.000,00
	TH 20 S (PR-2B)**	Mini Z8	574788 R	1.000,00
	TH 25 S (PR-2B)**	Mini Z8	574792 R	1.000,00
	TH 32 S (PR-2B)	Mini Z8	574798 R	1.100,00
Herotec tempusPRESS PLUS PPSU	U 16		578374	1.330,00
	U 20		578378	1.330,00
	U 25		578380	1.330,00
	U 32		578382	1.550,00
	U 40		578386	1.890,00
	H 16		578400	1.280,00
	H 20		578406	1.280,00
	H 25		578408	1.280,00
	H 32		578412	1.280,00
	TH 16		578352 R	1.420,00
	TH 20		578358 R	1.420,00
	TH 25		578360	1.420,00
	TH 32		578364	1.420,00
	TH 40		578624	1.880,00
	TH 16 S (PR-2B)**	Mini Z8	574782 R	1.000,00
	TH 20 S (PR-2B)**	Mini Z8	574788 R	1.000,00
	TH 25 S (PR-2B)**	Mini Z8	574792 R	1.000,00
TH 32 S (PR-2B)	Mini Z8	574798 R	1.100,00	
HERZ PIPEFIX	U 16		578374	1.330,00
	U 20		578378	1.330,00
	U 25		578380	1.330,00
	U 32		578382	1.550,00
	U 40		578386	1.890,00
	TH 10		578342	1.420,00
	TH 16		578352 R	1.420,00
	TH 20		578358 R	1.420,00
	TH 26		578362 R	1.420,00
	TH 32		578364	1.420,00
	TH 40		578624	1.880,00
	TH 10 S (PR-2B)**	Mini Z8	574772 R	1.000,00
	TH 16 S (PR-2B)**	Mini Z8	574782 R	1.000,00
TH 20 S (PR-2B)**	Mini Z8	574788 R	1.000,00	
TH 26 S (PR-2B)**	Mini Z8	574794 R	1.000,00	
TH 32 S (PR-2B)**	Mini Z8	574798 R	1.100,00	
HIDRONIX MULTIGAS	TH 16		578352 R	1.420,00
	TH 20		578358 R	1.420,00
	TH 26		578362 R	1.420,00
	TH 32		578364	1.420,00
	TH 40		578624	1.880,00
	TH 10 S (PR-2B)**	Mini Z8	574772 R	1.000,00
	TH 16 S (PR-2B)**	Mini Z8	574782 R	1.000,00
	TH 20 S (PR-2B)**	Mini Z8	574788 R	1.000,00
	TH 26 S (PR-2B)**	Mini Z8	574794 R	1.000,00
	TH 32 S (PR-2B)**	Mini Z8	574798 R	1.100,00
HIDRONIX MULTIPIPE	TH 14		578348	1.420,00
	TH 16		578352 R	1.420,00
	TH 20		578358 R	1.420,00
	TH 26		578362 R	1.420,00
	TH 32		578364	1.420,00
	TH 40		578624	1.880,00
	H 14		578398	1.280,00
	H 16		578400	1.280,00
	H 18		578404	1.280,00
	H 20		578406	1.280,00
H 26		578410	1.280,00	
H 32		578412	1.280,00	
U 14		578372	1.400,00	
U 16		578374	1.330,00	
U 18		578376	1.330,00	
U 20		578378	1.330,00	
U 26 <sup>o</sup>		578392	1.550,00	
U 32		578382	1.550,00	
HIDRONIX UNICO	TH 14		578348	1.420,00
	TH 16		578352 R	1.420,00
	TH 20		578358 R	1.420,00
	TH 26		578362 R	1.420,00
	TH 32		578364	1.420,00
	H 14		578398	1.280,00
	H 16		578400	1.280,00
	H 18		578404	1.280,00
	H 20		578406	1.280,00
	H 26		578410	1.280,00
H 32		578412	1.280,00	
U 14		578372	1.400,00	
U 16		578374	1.330,00	
U 18		578376	1.330,00	
U 20		578378	1.330,00	
U 26 <sup>o</sup>		578392	1.550,00	
U 32		578382	1.550,00	
HITEC Sistema Multistrato	TH 14		578348	1.420,00
	TH 16		578352 R	1.420,00
	TH 18		578356	1.420,00
	TH 20		578358 R	1.420,00
	TH 26		578362 R	1.420,00
	TH 32		578364	1.420,00
	TH 40		578624	1.880,00
	TH 14 S (PR-2B)**	Mini Z8	574778 R	1.000,00
	TH 16 S (PR-2B)**	Mini Z8	574782 R	1.000,00
	TH 18 S (PR-2B)**	Mini Z8	574786 R	1.000,00
TH 20 S (PR-2B)**	Mini Z8	574788 R	1.000,00	
TH 26 S (PR-2B)**	Mini Z8	574794 R	1.000,00	
TH 32 S (PR-2B)	Mini Z8	574798 R	1.100,00	
HITHERM-ISOTUBI NUMEPRESS	M 15		578312	1.180,00
	M 18		578314	1.180,00
	M 22		578316	1.180,00
	M 28		578318	1.180,00
	M 35		578390	1.420,00
	M 15 S (PR-2B)	Mini Z8	574738 R	1.000,00
	M 18 S (PR-2B)	Mini Z8	574740 R	1.000,00
M 22 S (PR-2B)	Mini Z8	574742 R	1.000,00	
M 28 S (PR-2B)	Mini Z8	574744 R	1.000,00	
M 35 S (PR-2B)	Mini Z8	574746 R	1.100,00	

System	Presstang Mini / pressring	Drives af mellemtang	Art.nr.	kr.	System	Presstang Mini / pressring	Drives af mellemtang	Art.nr.	kr.
HITHERM-ISOTUBI	M 15		578312	1.180,00	ICMA	TH 16		578352 R	1.420,00
HTpress	M 18		578314	1.180,00	Sempigas	TH 20		578358 R	1.420,00
	M 22		578316	1.180,00		TH 25		578360	1.420,00
	M 28		578318	1.180,00		TH 26		578362 R	1.420,00
	M 35		578390	1.420,00		TH 32		578364	1.420,00
	M 15 S (PR-2B)	Mini Z8	574738 R	1.000,00		TH 16 S (PR-2B)**	Mini Z8	574782 R	1.000,00
	M 18 S (PR-2B)	Mini Z8	574740 R	1.000,00		TH 20 S (PR-2B)**	Mini Z8	574788 R	1.000,00
	M 22 S (PR-2B)	Mini Z8	574742 R	1.000,00		TH 26 S (PR-2B)**	Mini Z8	574794 R	1.000,00
	M 28 S (PR-2B)	Mini Z8	574744 R	1.000,00		TH 32 S (PR-2B)	Mini Z8	574798 R	1.100,00
	M 35 S (PR-2B)	Mini Z8	574746 R	1.100,00	Idrosanitaria	TH 16		578352 R	1.420,00
HITHERM-ISOTUBI	M 15		578312	1.180,00	Bonomi	TH 20		578358 R	1.420,00
HTfire	M 18		578314	1.180,00	Homegas	TH 26		578362 R	1.420,00
	M 22		578316	1.180,00		TH 16 S (PR-2B)**	Mini Z8	574782 R	1.000,00
	M 28		578318	1.180,00		TH 20 S (PR-2B)**	Mini Z8	574788 R	1.000,00
	M 35		578390	1.420,00		TH 26 S (PR-2B)**	Mini Z8	574794 R	1.000,00
	M 15 S (PR-2B)	Mini Z8	574738 R	1.000,00	Idrosanitaria	TH 16		578352 R	1.420,00
	M 18 S (PR-2B)	Mini Z8	574740 R	1.000,00	Bonomi	TH 18		578356	1.420,00
	M 22 S (PR-2B)	Mini Z8	574742 R	1.000,00	Idropress	TH 20		578358 R	1.420,00
	M 28 S (PR-2B)	Mini Z8	574744 R	1.000,00		TH 26		578362 R	1.420,00
	M 35 S (PR-2B)	Mini Z8	574746 R	1.100,00		TH 32		578364	1.420,00
HITHERM-ISOTUBI	M 15		578312	1.180,00		TH 40		578624	1.880,00
HTair	M 18		578314	1.180,00		TH 16 S (PR-2B)**	Mini Z8	574782 R	1.000,00
	M 22		578316	1.180,00		TH 20 S (PR-2B)**	Mini Z8	574788 R	1.000,00
	M 28		578318	1.180,00		TH 26 S (PR-2B)**	Mini Z8	574794 R	1.000,00
	M 35		578390	1.420,00		TH 32 S (PR-2B)	Mini Z8	574798 R	1.100,00
	M 15 S (PR-2B)	Mini Z8	574738 R	1.000,00	IDROSISTEMI	TH 16		578352 R	1.420,00
	M 18 S (PR-2B)	Mini Z8	574740 R	1.000,00	Ta-Press	TH 20		578358 R	1.420,00
	M 22 S (PR-2B)	Mini Z8	574742 R	1.000,00		TH 26		578362 R	1.420,00
	M 28 S (PR-2B)	Mini Z8	574744 R	1.000,00		TH 32		578364	1.420,00
	M 35 S (PR-2B)	Mini Z8	574746 R	1.100,00		TH 40		578624	1.880,00
Hopewell	M 15		578312	1.180,00		TH 16 S (PR-2B)**	Mini Z8	574782 R	1.000,00
press fit system	M 18		578314	1.180,00		TH 20 S (PR-2B)**	Mini Z8	574788 R	1.000,00
	M 22		578316	1.180,00		TH 26 S (PR-2B)**	Mini Z8	574794 R	1.000,00
	M 28		578318	1.180,00		TH 32 S (PR-2B)	Mini Z8	574798 R	1.100,00
	M 35		578390	1.420,00		F 16		578456	1.350,00
hp praski	TH 10		578342	1.420,00		F 20		578460	1.350,00
BAVARIA-press	TH 12		578346	1.420,00		F 26		578462	1.460,00
	TH 14		578348	1.420,00		F 32		578464	1.460,00
	TH 16		578352 R	1.420,00		F 16 S (PR-2B)**	Mini Z8	574728 R	1.000,00
	TH 17		578354	1.420,00		F 20 S (PR-2B)**	Mini Z8	574730 R	1.000,00
	TH 20		578358 R	1.420,00		F 26 S (PR-2B)**	Mini Z8	574732 R	1.000,00
	TH 25		578360	1.420,00		F 32 S (PR-2B)	Mini Z8	574734 R	1.100,00
	TH 26		578362 R	1.420,00		Fz 40		578478	1.980,00
	TH 32		578364	1.420,00		H 16		578400	1.280,00
	TH 40		578624	1.880,00		H 20		578406	1.280,00
	TH 10 S (PR-2B)**	Mini Z8	574772 R	1.000,00		H 26		578410	1.280,00
	TH 12 S (PR-2B)**	Mini Z8	574776 R	1.000,00		H 32		578412	1.280,00
	TH 14 S (PR-2B)**	Mini Z8	574778 R	1.000,00		U 16		578374	1.330,00
	TH 16 S (PR-2B)**	Mini Z8	574782 R	1.000,00		U 20		578378	1.330,00
	TH 17 S (PR-2B)**	Mini Z8	574784 R	1.000,00		U 26 <sup>7)</sup>		578392	1.550,00
	TH 20 S (PR-2B)**	Mini Z8	574788 R	1.000,00		U 32		578382	1.550,00
	TH 25 S (PR-2B)**	Mini Z8	574792 R	1.000,00		U 40		578386	1.890,00
	TH 26 S (PR-2B)**	Mini Z8	574794 R	1.000,00		B 16		578468	1.550,00
	TH 32 S (PR-2B)	Mini Z8	574798 R	1.100,00		B 20		578472	1.550,00
						B 26		578474	1.700,00
						B 32		578476	1.700,00
					IDROTRADE	H 16		578400	1.280,00
					Storm Multipinza	H 20		578406	1.280,00
						H 26		578410	1.280,00
						H 32		578412	1.280,00
						TH 16		578352 R	1.420,00
						TH 20		578358 R	1.420,00
						TH 26		578362 R	1.420,00
						TH 32		578364	1.420,00
						THL 32		578368	1.420,00
						TH 40		578624	1.880,00
						TH 16 S (PR-2B)**	Mini Z8	574782 R	1.000,00
						TH 20 S (PR-2B)**	Mini Z8	574788 R	1.000,00
						TH 26 S (PR-2B)**	Mini Z8	574794 R	1.000,00
						TH 32 S (PR-2B)	Mini Z8	574798 R	1.100,00
						U 16		578374	1.330,00
						U 20		578378	1.330,00
					IDROTRADE	M 15		578312	1.180,00
					StormPRES <sup>9)</sup>	M 18		578314	1.180,00
						M 22		578316	1.180,00
						M 28		578318	1.180,00
						M 35		578390	1.420,00
						M 15 S (PR-2B)	Mini Z8	574738 R	1.000,00
						M 18 S (PR-2B)	Mini Z8	574740 R	1.000,00
						M 22 S (PR-2B)	Mini Z8	574742 R	1.000,00
						M 28 S (PR-2B)	Mini Z8	574744 R	1.000,00
						M 35 S (PR-2B)	Mini Z8	574746 R	1.100,00

I

Pressfitting-systemer til gasinstallation – bør kun presses med de mini-presstænger/pressringe, som er angivet i tabellen med gult.

Overhold de nationale forskrifter. Læs og overhold systemudbyderens/-producentens brugs- og montageanvisninger.

\*\* Drift med manuel radialpresse ROLLER'S Easy-Press ved brug af mellemtang Z8, se side 90. Overhold de nationale forskrifter.

<sup>1)</sup> Der kan kun anvendes presstænger fra mærkning "108" (1. kvartal 2008), "208" (2. kvartal 2008) osv. Kendetegnet er stemplet ind i hver pressbakke.

<sup>2)</sup> Til montering af egnede pressindsatse.

<sup>3)</sup> Der kan kun anvendes presstænger fra mærkning „117“ (1. kvartal 2017), „217“ (2. kvartal 2017) osv. Kendetegnet er stemplet ind i hver pressbakke.

<sup>4)</sup> Til rør iht. teknisk standard EN. Følg systemudbyderens/-producentens brugsanvisninger.

<sup>5)</sup> Til rør iht. teknisk standard ASTM. Følg systemudbyderens/-producentens brugsanvisninger.

<sup>6)</sup> Brug kun presstænger Mini mærket med „VMP ½“ G“ på presskæberne i forbindelse med gasinstallationer.

<sup>7)</sup> Tidligere betegnelse: Presstang Mini C 26

Egnethed af ROLLER'S pressværktøjer til pressfitting-systemer: Pr. 27.10.2023. Den altid aktuelle status kan hentes på internettet:

www.albert-roller.de → Downloads → Produktkataloger, -brochurer → ROLLER Katalog.

Mellemtang se side 89. Presstænger / pressringe til andre pressfitting-systemer på forespørgsel.



# ROLLER'S presstænger Mini/pressringe

Tilbehør til ROLLER'S radialpresser 22 kN

System	Presstang Mini / pressring	Drives af mellemtang	Art.nr.	kr.	
IDROTRADE StormSTEEL <sup>1</sup>	M 12		578310	1.180,00	
	M 15		578312	1.180,00	
	M 18		578314	1.180,00	
	M 22		578316	1.180,00	
	M 28		578318	1.180,00	
	M 35		578390	1.420,00	
	M 12 S (PR-2B)	Mini Z8	574736 R	1.000,00	
	M 15 S (PR-2B)	Mini Z8	574738 R	1.000,00	
	M 18 S (PR-2B)	Mini Z8	574740 R	1.000,00	
	M 22 S (PR-2B)	Mini Z8	574742 R	1.000,00	
	M 28 S (PR-2B)	Mini Z8	574744 R	1.000,00	
	M 35 S (PR-2B)	Mini Z8	574746 R	1.100,00	
	ILTA INOX/CHIBRO Pressfitting Cuni	M 15		578312	1.180,00
		M 18		578314	1.180,00
		M 22		578316	1.180,00
M 28			578318	1.180,00	
M 35			578390	1.420,00	
M 15 S (PR-2B)		Mini Z8	574738 R	1.000,00	
M 18 S (PR-2B)		Mini Z8	574740 R	1.000,00	
M 22 S (PR-2B)		Mini Z8	574742 R	1.000,00	
M 28 S (PR-2B)		Mini Z8	574744 R	1.000,00	
M 35 S (PR-2B)		Mini Z8	574746 R	1.100,00	
ILTA INOX/CHIBRO Pressfitting inox	M 15		578312	1.180,00	
	M 18		578314	1.180,00	
	M 22		578316	1.180,00	
	M 28		578318	1.180,00	
	M 35		578390	1.420,00	
	M 15 S (PR-2B)	Mini Z8	574738 R	1.000,00	
	M 18 S (PR-2B)	Mini Z8	574740 R	1.000,00	
	M 22 S (PR-2B)	Mini Z8	574742 R	1.000,00	
	M 28 S (PR-2B)	Mini Z8	574744 R	1.000,00	
	M 35 S (PR-2B)	Mini Z8	574746 R	1.100,00	
Instantor Press System	TH 16		578352 R	1.420,00	
	TH 20		578358 R	1.420,00	
	TH 26		578362 R	1.420,00	
	TH 32		578364	1.420,00	
	TH 16 S (PR-2B)**	Mini Z8	574782 R	1.000,00	
	TH 20 S (PR-2B)**	Mini Z8	574788 R	1.000,00	
	TH 26 S (PR-2B)**	Mini Z8	574794 R	1.000,00	
	TH 32 S (PR-2B)**	Mini Z8	574798 R	1.100,00	
Instantor Copper Press Imperial	VI ½" (OD 14,7 mm)		578716	1.400,00	
	VI ¾" (OD 21,0 mm)		578718	1.400,00	
	VI 1" (OD 27,4 mm)		578720	1.400,00	
	VI ½" S (PR-2B)	Mini Z8	574850 R	1.000,00	
	VI ¾" S (PR-2B)	Mini Z8	574852 R	1.000,00	
	VI 1" S (PR-2B)	Mini Z8	574854 R	1.000,00	
Instantor Copper Press Metric	M 15		578312	1.180,00	
	M 22		578316	1.180,00	
	M 28		578318	1.180,00	
	M 15 S (PR-2B)	Mini Z8	574738 R	1.000,00	
	M 22 S (PR-2B)	Mini Z8	574742 R	1.000,00	
	M 28 S (PR-2B)	Mini Z8	574744 R	1.000,00	
	IPA IPANA Press	TH 10		578342	1.420,00
TH 11,6			578344	1.420,00	
TH 12			578346	1.420,00	
TH 14			578348	1.420,00	
TH 15			578350	1.420,00	
TH 16			578352 R	1.420,00	
TH 17			578354	1.420,00	
TH 18			578356	1.420,00	
TH 20			578358 R	1.420,00	
TH 22			578588	1.420,00	
TH 25			578360	1.420,00	
TH 26			578362 R	1.420,00	
TH 28			578590	1.420,00	
TH 32			578364	1.420,00	
TH 40			578624	1.880,00	
TH 10 S (PR-2B)**		Mini Z8	574772 R	1.000,00	
TH 11,6 S (PR-2B)**		Mini Z8	574774 R	1.000,00	
TH 12 S (PR-2B)**		Mini Z8	574776 R	1.000,00	
TH 14 S (PR-2B)**		Mini Z8	574778 R	1.000,00	
TH 15 S (PR-2B)**		Mini Z8	574780 R	1.000,00	
TH 16 S (PR-2B)**		Mini Z8	574782 R	1.000,00	
TH 17 S (PR-2B)**		Mini Z8	574784 R	1.000,00	
TH 18 S (PR-2B)**		Mini Z8	574786 R	1.000,00	
TH 20 S (PR-2B)**		Mini Z8	574788 R	1.000,00	
TH 22 S (PR-2B)**		Mini Z8	574790 R	1.000,00	
TH 25 S (PR-2B)**		Mini Z8	574792 R	1.000,00	
TH 26 S (PR-2B)**		Mini Z8	574794 R	1.000,00	
TH 28 S (PR-2B)**		Mini Z8	574796 R	1.100,00	
TH 32 S (PR-2B)**		Mini Z8	574798 R	1.100,00	
IPA THu IPANA Press		TH 16		578352 R	1.420,00
		TH 20		578358 R	1.420,00
		TH 26		578362 R	1.420,00
		TH 32		578364	1.420,00
		TH 40		578624	1.880,00
		TH 16 S (PR-2B)**	Mini Z8	574782 R	1.000,00
		TH 20 S (PR-2B)**	Mini Z8	574788 R	1.000,00
		TH 26 S (PR-2B)**	Mini Z8	574794 R	1.000,00
		TH 32 S (PR-2B)**	Mini Z8	574798 R	1.100,00
		IPALPEX (Industrie du Plastique et Accessoires)	TH 14		578348
TH 16				578352 R	1.420,00
TH 18				578356	1.420,00
TH 20				578358 R	1.420,00
TH 26				578362 R	1.420,00
THL 32				578368	1.420,00
TH 40				578624	1.880,00
IPLEX PIPELINES AUSTRALIA Iplex Pro-fit	K16/P18		578592	1.480,00	
	K20		578594	1.480,00	
	K25		578596	1.480,00	
	K32		578598	1.480,00	
	K1/40		578600	1.480,00	

System	Presstang Mini / pressring	Drives af mellemtang	Art.nr.	kr.	
IPLEX PIPELINES AUSTRALIA Iplex K2	K16/P18		578592	1.480,00	
	K20		578594	1.480,00	
	K25		578596	1.480,00	
	ISOTUBI NUMEPRESS	M 15		578312	1.180,00
		M 18		578314	1.180,00
		M 22		578316	1.180,00
		M 28		578318	1.180,00
		M 35		578390	1.420,00
		M 15 S (PR-2B)	Mini Z8	574738 R	1.000,00
		M 18 S (PR-2B)	Mini Z8	574740 R	1.000,00
M 22 S (PR-2B)	Mini Z8	574742 R	1.000,00		
M 28 S (PR-2B)	Mini Z8	574744 R	1.000,00		
M 35 S (PR-2B)	Mini Z8	574746 R	1.100,00		
IVAR ALPEX-GAS	B 20		578472	1.550,00	
	B 26		578474	1.700,00	
	B 32		578476	1.700,00	
IVAR Ivar-Press	B 14		578466	1.550,00	
	B 16		578468	1.550,00	
	B 18		578470	1.550,00	
	B 20		578472	1.550,00	
	B 26		578474	1.700,00	
	B 32		578476	1.700,00	
	Fz 40		578478	1.980,00	
IVAR MULTI PRESS GAS ITALIA	TH 16		578352 R	1.420,00	
	TH 20		578358 R	1.420,00	
	TH 26		578362 R	1.420,00	
	H 16		578400	1.280,00	
	H 20		578406	1.280,00	
	H 26		578412	1.280,00	
	U 16		578374	1.330,00	
	U 20		578378	1.330,00	
	IVAR Multi Press MP	TH 16		578352 R	1.420,00
		TH 18		578356	1.420,00
TH 20			578358 R	1.420,00	
TH 25			578360	1.420,00	
TH 26			578362 R	1.420,00	
TH 32			578364	1.420,00	
TH 40			578624	1.880,00	
TH 16 S (PR-2B)**		Mini Z8	574782 R	1.000,00	
TH 18 S (PR-2B)**		Mini Z8	574786 R	1.000,00	
TH 20 S (PR-2B)**		Mini Z8	574788 R	1.000,00	
TH 25 S (PR-2B)**	Mini Z8	574792 R	1.000,00		
TH 26 S (PR-2B)**	Mini Z8	574794 R	1.000,00		
TH 32 S (PR-2B)	Mini Z8	574798 R	1.100,00		
IVAR Multi Press Leak (MPL)	F 16		578456	1.350,00	
	F 18		578458	1.350,00	
	F 20		578460	1.350,00	
	F 26		578462	1.460,00	
	F 32		578464	1.460,00	
	Fz 40		578478	1.980,00	
	F 16 S (PR-2B)**	Mini Z8	574728 R	1.000,00	
	F 20 S (PR-2B)**	Mini Z8	574730 R	1.000,00	
	F 26 S (PR-2B)**	Mini Z8	574732 R	1.000,00	
	F 32 S (PR-2B)	Mini Z8	574734 R	1.100,00	
IVAR Multi Press Leak (MPL)	H 16		578400	1.280,00	
	H 18		578404	1.280,00	
	H 20		578406	1.280,00	
	H 25		578408	1.280,00	
	H 26		578410	1.280,00	
	H 32		578412	1.280,00	
	U 16		578374	1.330,00	
	U 18		578376	1.330,00	
	U 20		578378	1.330,00	
	U 25		578380	1.330,00	
U 26 <sup>1)</sup>		578392	1.550,00		
U 32		578396	1.550,00		
IVAR Multi Press Leak (MPL)	B 16		578468	1.550,00	
	B 20		578472	1.550,00	
	B 26		578474	1.700,00	
	B 32		578476	1.700,00	
	TH 16		578352 R	1.420,00	
	TH 20		578358 R	1.420,00	
	TH 26		578362 R	1.420,00	
	TH 32		578364	1.420,00	
	TH 16 S (PR-2B)**	Mini Z8	574782 R	1.000,00	
	TH 20 S (PR-2B)**	Mini Z8	574788 R	1.000,00	
TH 26 S (PR-2B)**	Mini Z8	574794 R	1.000,00		
TH 32 S (PR-2B)	Mini Z8	574798 R	1.100,00		
IVAR Multi Press Leak (MPL)	F 16		578456	1.350,00	
	F 20		578460	1.350,00	
	F 26		578462	1.460,00	
	F 32		578464	1.460,00	
	F 16 S (PR-2B)**	Mini Z8	574728 R	1.000,00	
	F 20 S (PR-2B)**	Mini Z8	574730 R	1.000,00	
	F 26 S (PR-2B)**	Mini Z8	574732 R	1.000,00	
	F 32 S (PR-2B)	Mini Z8	574734 R	1.100,00	
	H 16		578400	1.280,00	
	H 20		578406	1.280,00	
H 26		578412	1.280,00		
H 32		578418	1.280,00		
U 16		578374	1.330,00		
U 20		578378	1.330,00		
U 26 <sup>1)</sup>		578392	1.550,00		
U 32		578396	1.550,00		
B 16		578468	1.550,00		
B 20		578472	1.550,00		
B 26		578474	1.700,00		
B 32		578476	1.700,00		

System	Presstang Mini / pressring	Drives af mellemtang	Art.nr.	kr.
IVAR	TH 16		578352 R	1.420,00
Plastic Multi Press	TH 20		578358 R	1.420,00
PMP	TH 25		578360	1.420,00
	TH 26		578362 R	1.420,00
	TH 32		578364	1.420,00
	TH 16 S (PR-2B)**	Mini Z8	574782 R	1.000,00
	TH 20 S (PR-2B)**	Mini Z8	574788 R	1.000,00
	TH 25 S (PR-2B)**	Mini Z8	574792 R	1.000,00
	TH 26 S (PR-2B)**	Mini Z8	574794 R	1.000,00
	TH 32 S (PR-2B)	Mini Z8	574798 R	1.100,00
	F 16		578456	1.350,00
	F 20		578460	1.350,00
	F 26		578462	1.460,00
	F 32		578464	1.460,00
	F 16 S (PR-2B)**	Mini Z8	574728 R	1.000,00
	F 20 S (PR-2B)**	Mini Z8	574730 R	1.000,00
	F 26 S (PR-2B)**	Mini Z8	574732 R	1.000,00
	F 32 S (PR-2B)	Mini Z8	574734 R	1.100,00
	H 16		578400	1.280,00
	H 20		578406	1.280,00
	H 25		578408	1.280,00
	H 26		578410	1.280,00
	H 32		578412	1.280,00
	U 16		578374	1.330,00
	U 20		578378	1.330,00
	U 25		578380	1.330,00
	U 26 <sup>7)</sup>		578392	1.550,00
	U 32		578382	1.550,00
	B 16		578468	1.550,00
	B 20		578472	1.550,00
	B 26		578474	1.700,00
	B 32		578476	1.700,00
IVAR	TH 16		578352 R	1.420,00
Plastic Multi Press	TH 20		578358 R	1.420,00
Leak (PMPL)	TH 26		578362 R	1.420,00
	TH 32		578364	1.420,00
	TH 16 S (PR-2B)**	Mini Z8	574782 R	1.000,00
	TH 20 S (PR-2B)**	Mini Z8	574788 R	1.000,00
	TH 26 S (PR-2B)**	Mini Z8	574794 R	1.000,00
	TH 32 S (PR-2B)	Mini Z8	574798 R	1.100,00
	F 16		578456	1.350,00
	F 20		578460	1.350,00
	F 26		578462	1.460,00
	F 32		578464	1.460,00
	F 16 S (PR-2B)**	Mini Z8	574728 R	1.000,00
	F 20 S (PR-2B)**	Mini Z8	574730 R	1.000,00
	F 26 S (PR-2B)**	Mini Z8	574732 R	1.000,00
	F 32 S (PR-2B)	Mini Z8	574734 R	1.100,00
	H 16		578400	1.280,00
	H 20		578406	1.280,00
	H 26		578410	1.280,00
	H 32		578412	1.280,00
	U 16		578374	1.330,00
	U 20		578378	1.330,00
	U 26 <sup>7)</sup>		578392	1.550,00
	U 32		578382	1.550,00
	B 16		578468	1.550,00
	B 20		578472	1.550,00
	B 26		578474	1.700,00
	B 32		578476	1.700,00
IVT Edelstahl-Presssystem	M 15		578312	1.180,00
	M 18		578314	1.180,00
	M 22		578316	1.180,00
	M 28		578318	1.180,00
	M 35		578390	1.420,00
	M 15 S (PR-2B)	Mini Z8	574738 R	1.000,00
	M 18 S (PR-2B)	Mini Z8	574740 R	1.000,00
	M 22 S (PR-2B)	Mini Z8	574742 R	1.000,00
	M 28 S (PR-2B)	Mini Z8	574744 R	1.000,00
	M 35 S (PR-2B)	Mini Z8	574746 R	1.100,00
IVT PRIPRESS	TH 16		578352 R	1.420,00
	TH 20		578358 R	1.420,00
	TH 26		578362 R	1.420,00
	TH 32		578364	1.420,00
	TH 40		578624	1.880,00
	TH 16 S (PR-2B)**	Mini Z8	574782 R	1.000,00
	TH 20 S (PR-2B)**	Mini Z8	574788 R	1.000,00
	TH 26 S (PR-2B)**	Mini Z8	574794 R	1.000,00
	TH 32 S (PR-2B)	Mini Z8	574798 R	1.100,00

System	Presstang Mini / pressring	Drives af mellemtang	Art.nr.	kr.
<b>J</b>				
Jäger - Aquatec	H 14		578398	1.280,00
Aquapress H	H 16		578400	1.280,00
	H 17		578402	1.280,00
	H 18		578404	1.280,00
	H 20		578406	1.280,00
	H 26		578410	1.280,00
	H 32		578412	1.280,00
	U 40		578386	1.890,00
Jäger - Aquatec	M 15		578312	1.180,00
C-Stahl	M 18		578314	1.180,00
Press Typ M	M 22		578316	1.180,00
	M 28		578318	1.180,00
	M 35		578390	1.420,00
	M 15 S (PR-2B)	Mini Z8	574738 R	1.000,00
	M 18 S (PR-2B)	Mini Z8	574740 R	1.000,00
	M 22 S (PR-2B)	Mini Z8	574742 R	1.000,00
	M 28 S (PR-2B)	Mini Z8	574744 R	1.000,00
	M 35 S (PR-2B)	Mini Z8	574746 R	1.100,00
Jäger - Aquatec	M 15		578312	1.180,00
Edelstahl	M 18		578314	1.180,00
Press Typ M	M 22		578316	1.180,00
	M 28		578318	1.180,00
	M 35		578390	1.420,00
	M 15 S (PR-2B)	Mini Z8	574738 R	1.000,00
	M 18 S (PR-2B)	Mini Z8	574740 R	1.000,00
	M 22 S (PR-2B)	Mini Z8	574742 R	1.000,00
	M 28 S (PR-2B)	Mini Z8	574744 R	1.000,00
	M 35 S (PR-2B)	Mini Z8	574746 R	1.100,00
Jäger - Aquatec	V 15		578328	1.180,00
Kupfer	V 18		578332	1.180,00
Press Typ V	V 22		578334	1.180,00
	V 28		578336	1.180,00
	V 35		578604	1.420,00
	V 15 S (PR-2B)	Mini Z8	574752 R	1.000,00
	V 18 S (PR-2B)	Mini Z8	574756 R	1.000,00
	V 22 S (PR-2B)	Mini Z8	574758 R	1.000,00
	V 28 S (PR-2B)	Mini Z8	574760 R	1.000,00
	V 35 S (PR-2B)	Mini Z8	574762 R	1.100,00
Jansen AG	TH 14		578348	1.420,00
JANSEN COMISA	TH 16		578352 R	1.420,00
	TH 20		578358 R	1.420,00
	TH 26		578362 R	1.420,00
	TH 32		578364	1.420,00
	TH 40		578624	1.880,00
	TH 14 S (PR-2B)**	Mini Z8	574778 R	1.000,00
	TH 16 S (PR-2B)**	Mini Z8	574782 R	1.000,00
	TH 20 S (PR-2B)**	Mini Z8	574788 R	1.000,00
	TH 26 S (PR-2B)**	Mini Z8	574794 R	1.000,00
	TH 32 S (PR-2B)	Mini Z8	574798 R	1.100,00
Jarafflex-Presssystem	TH 14		578348	1.420,00
	TH 16		578352 R	1.420,00
	TH 17		578354	1.420,00
	TH 18		578356	1.420,00
	TH 20		578358 R	1.420,00
	TH 25		578360	1.420,00
	TH 26		578362 R	1.420,00
	TH 32		578364	1.420,00
	TH 40		578624	1.880,00
	TH 14 S (PR-2B)**	Mini Z8	574778 R	1.000,00
	TH 16 S (PR-2B)**	Mini Z8	574782 R	1.000,00
	TH 17 S (PR-2B)**	Mini Z8	574784 R	1.000,00
	TH 18 S (PR-2B)**	Mini Z8	574786 R	1.000,00
	TH 20 S (PR-2B)**	Mini Z8	574788 R	1.000,00
	TH 25 S (PR-2B)**	Mini Z8	574792 R	1.000,00
	TH 26 S (PR-2B)**	Mini Z8	574794 R	1.000,00
	TH 32 S (PR-2B)	Mini Z8	574798 R	1.100,00
JUNGWOO	VUS ½" (OD 15,9 mm)		578566	1.420,00
JWPress	VUS ¾" (OD 22,2 mm)		578568	1.420,00
	VUS 1" (OD 28,6 mm)		578570	1.420,00
	VUS 1½" (OD 34,9 mm)		578606	1.420,00

Pressfitting-systemer til gasinstallation – bør kun presses med de mini-presstænger/pressringe, som er angivet i tabellen med gult.

Overhold de nationale forskrifter. Læs og overhold systemudbyderens/-producentens brugs- og montageanvisninger.

\*\* Drift med manuel radialpresse ROLLER'S Easy-Press ved brug af mellemtang Z8, se side 90. Overhold de nationale forskrifter.

<sup>1)</sup> Der kan kun anvendes presstænger fra mærkning "108" (1. kvartal 2008), "208" (2. kvartal 2008) osv. Kendetegnet er stemplet ind i hver pressbakke.

<sup>2)</sup> Til montering af egnede pressindsatse.

<sup>3)</sup> Der kan kun anvendes presstænger fra mærkning „117" (1. kvartal 2017), „217" (2. kvartal 2017) osv. Kendetegnet er stemplet ind i hver pressbakke.

<sup>4)</sup> Til rør iht. teknisk standard EN. Følg systemudbyderens/-producentens brugsanvisninger.

<sup>5)</sup> Til rør iht. teknisk standard ASTM. Følg systemudbyderens/-producentens brugsanvisninger.

<sup>6)</sup> Brug kun presstænger Mini mærket med „VMP ½" G" på presskæberne i forbindelse med gasinstallationer.

<sup>7)</sup> Tidligere betegnelse: Presstang Mini C 26

Egnethed af ROLLER'S pressværktøjer til pressfitting-systemer: Pr. 27.10.2023. Den altid aktuelle status kan hentes på internettet:

www.albert-roller.de → Downloads → Produktkataloger, -brochurer → ROLLER Katalog.

Mellemtang se side 89. Presstænger / pressringe til andre pressfitting-systemer på forespørgsel.

System	Presstang Mini / pressring	Drives af mellemtang	Art.nr.	kr.
<b>K</b>				
KAN	TH 14		578348	1.420,00
KAN-therm Press LBP	TH 16		578352 R	1.420,00
	TH 20		578358 R	1.420,00
	TH 25		578360	1.420,00
	TH 26		578362 R	1.420,00
	TH 32		578364	1.420,00
	TH 40		578624	1.880,00
	TH 14 S (PR-2B)**	Mini Z8	574778 R	1.000,00
	TH 16 S (PR-2B)**	Mini Z8	574782 R	1.000,00
	TH 20 S (PR-2B)**	Mini Z8	574788 R	1.000,00
	TH 25 S (PR-2B)**	Mini Z8	574792 R	1.000,00
	TH 26 S (PR-2B)**	Mini Z8	574794 R	1.000,00
	TH 32 S (PR-2B)	Mini Z8	574798 R	1.100,00
	U 14		578372	1.400,00
	U 16		578374	1.330,00
	U 20		578378	1.330,00
	U 25		578380	1.330,00
	U 26 <sup>7)</sup>		578392	1.550,00
	U 32		578382	1.550,00
	U 40		578386	1.890,00
KAN	M 15		578312	1.180,00
KAN-therm Inox	M 18 <sup>1)</sup>		578314	1.180,00
	M 22		578316	1.180,00
	M 28 <sup>1)</sup>		578318	1.180,00
	M 35		578390	1.420,00
	M 15 S (PR-2B)	Mini Z8	574738 R	1.000,00
	M 18 S (PR-2B)	Mini Z8	574740 R	1.000,00
	M 22 S (PR-2B)	Mini Z8	574742 R	1.000,00
	M 28 S (PR-2B)	Mini Z8	574744 R	1.000,00
	M 35 S (PR-2B)	Mini Z8	574746 R	1.100,00
KAN	M 12		578310	1.180,00
KAN-therm Steel	M 15		578312	1.180,00
	M 18 <sup>1)</sup>		578314	1.180,00
	M 22		578316	1.180,00
	M 28 <sup>1)</sup>		578318	1.180,00
	M 35		578390	1.420,00
	M 12 S (PR-2B)	Mini Z8	574736 R	1.000,00
	M 15 S (PR-2B)	Mini Z8	574738 R	1.000,00
	M 18 S (PR-2B)	Mini Z8	574740 R	1.000,00
	M 22 S (PR-2B)	Mini Z8	574742 R	1.000,00
	M 28 S (PR-2B)	Mini Z8	574744 R	1.000,00
	M 35 S (PR-2B)	Mini Z8	574746 R	1.100,00
KAN	TH 14		578348	1.420,00
KAN-therm UltraPRESS	TH 16		578352 R	1.420,00
	TH 20		578358 R	1.420,00
	TH 25		578360	1.420,00
	TH 26		578362 R	1.420,00
	TH 32		578364	1.420,00
	TH 40		578624	1.880,00
	TH 14 S (PR-2B)**	Mini Z8	574778 R	1.000,00
	TH 16 S (PR-2B)**	Mini Z8	574782 R	1.000,00
	TH 20 S (PR-2B)**	Mini Z8	574788 R	1.000,00
	TH 25 S (PR-2B)**	Mini Z8	574792 R	1.000,00
	TH 26 S (PR-2B)**	Mini Z8	574794 R	1.000,00
	TH 32 S (PR-2B)	Mini Z8	574798 R	1.100,00
	U 14		578372	1.400,00
	U 16		578374	1.330,00
	U 20		578378	1.330,00
	U 25		578380	1.330,00
	U 26 <sup>7)</sup>		578392	1.550,00
	U 32		578382	1.550,00
	U 40		578386	1.890,00
KE KELIT	M 15		578312	1.180,00
COPPERFIX	M 18		578314	1.180,00
Kupfer	M 22		578316	1.180,00
	M 28		578318	1.180,00
	M 35		578390	1.420,00
	M 15 S (PR-2B)	Mini Z8	574738 R	1.000,00
	M 18 S (PR-2B)	Mini Z8	574740 R	1.000,00
	M 22 S (PR-2B)	Mini Z8	574742 R	1.000,00
	M 28 S (PR-2B)	Mini Z8	574744 R	1.000,00
	M 35 S (PR-2B)	Mini Z8	574746 R	1.100,00
KE KELIT	U 16		578374	1.330,00
KELIT KELOX	U 18		578376	1.330,00
	U 20		578378	1.330,00
	U 25		578380	1.330,00
	U 32		578382	1.550,00
	U 40		578386	1.890,00
KE KELIT	U 16		578374	1.330,00
KELOX-PPSU-W	U 18		578376	1.330,00
	U 20		578378	1.330,00
	U 25		578380	1.330,00
	U 32		578382	1.550,00
	U 40		578386	1.890,00
KE KELIT	U 16		578374	1.330,00
KELOX-ULTRAX	U 18		578376	1.330,00
	U 20		578378	1.330,00
	U 25		578380	1.330,00
	U 32		578382	1.550,00
	U 40		578386	1.890,00
KE KELIT	U 16		578374	1.330,00
KELOX-ULTRAX-W	U 18		578376	1.330,00
	U 20		578378	1.330,00
	U 25		578380	1.330,00
	U 32		578382	1.550,00
	U 40		578386	1.890,00
KE KELIT	U 16		578374	1.330,00
KELOX-WINDOW-U	U 18		578376	1.330,00
	U 20		578378	1.330,00
	U 25		578380	1.330,00
	U 32		578382	1.550,00
	U 40		578386	1.890,00
KE KELIT	U 16		578374	1.330,00
KELOX-WINDOW-W	U 18		578376	1.330,00
	U 20		578378	1.330,00
	U 25		578380	1.330,00
	U 32		578382	1.550,00
	U 40		578386	1.890,00

System	Presstang Mini / pressring	Drives af mellemtang	Art.nr.	kr.
KE KELIT	M 15		578312	1.180,00
steelfIX	M 18		578314	1.180,00
C-Stahl	M 22		578316	1.180,00
	M 28		578318	1.180,00
	M 35		578390	1.420,00
	M 15 S (PR-2B)	Mini Z8	574738 R	1.000,00
	M 18 S (PR-2B)	Mini Z8	574740 R	1.000,00
	M 22 S (PR-2B)	Mini Z8	574742 R	1.000,00
	M 28 S (PR-2B)	Mini Z8	574744 R	1.000,00
	M 35 S (PR-2B)	Mini Z8	574746 R	1.100,00
KE KELIT	M 15		578312	1.180,00
steelfIX	M 18		578314	1.180,00
Edelstahl	M 22		578316	1.180,00
	M 28		578318	1.180,00
	M 35		578390	1.420,00
	M 15 S (PR-2B)	Mini Z8	574738 R	1.000,00
	M 18 S (PR-2B)	Mini Z8	574740 R	1.000,00
	M 22 S (PR-2B)	Mini Z8	574742 R	1.000,00
	M 28 S (PR-2B)	Mini Z8	574744 R	1.000,00
	M 35 S (PR-2B)	Mini Z8	574746 R	1.100,00
KEMBLA	VAU 15 (OD 12,7mm)		578630	1.220,00
KemPress	VAU 20 (OD 19,1mm)		578632	1.220,00
(AUS)	VAU 25 (OD 25,4mm)		578634	1.220,00
	VAU 32 (OD 31,8mm)		578636	1.280,00
KEMBLA	VAU 15 (OD 12,7mm)		578630	1.220,00
KemPress Gas	VAU 20 (OD 19,1mm)		578632	1.220,00
(AUS)	VAU 25 (OD 25,4mm)		578634	1.220,00
	VAU 32 (OD 31,8mm)		578636	1.280,00
KISAN	KI 16		578524	1.500,00
Kisan KD	KI 20		578526	1.500,00
	KI 25		578528	1.500,00
	TH 16		578352 R	1.420,00
	TH 20		578358 R	1.420,00
	TH 25		578360	1.420,00
	TH 16 S (PR-2B)**	Mini Z8	574782 R	1.000,00
	TH 20 S (PR-2B)**	Mini Z8	574788 R	1.000,00
	TH 25 S (PR-2B)**	Mini Z8	574792 R	1.000,00
KISAN	KI 16		578524	1.500,00
Kisan WL	KI 20		578526	1.500,00
	KI 25		578528	1.500,00
	KI 32		578530	2.020,00
	TH 16		578352 R	1.420,00
	TH 20		578358 R	1.420,00
	TH 25		578360	1.420,00
	TH 32		578364	1.420,00
	TH 16 S (PR-2B)**	Mini Z8	574782 R	1.000,00
	TH 20 S (PR-2B)**	Mini Z8	574788 R	1.000,00
	TH 25 S (PR-2B)**	Mini Z8	574792 R	1.000,00
	TH 32 S (PR-2B)	Mini Z8	574798 R	1.100,00
KISAN	KI 16		578524	1.500,00
Kisan WM	KI 20		578526	1.500,00
	KI 25		578528	1.500,00
	KI 32		578530	2.020,00
KISAN	U 20		578378	1.330,00
Kisan WR	U 25		578380	1.330,00
	U 32		578382	1.550,00
	U 40		578386	1.890,00
	TH 20		578358 R	1.420,00
	TH 25		578360	1.420,00
	TH 32		578364	1.420,00
	TH 40		578624	1.880,00
	TH 20 S (PR-2B)**	Mini Z8	574788 R	1.000,00
	TH 25 S (PR-2B)**	Mini Z8	574792 R	1.000,00
	TH 32 S (PR-2B)	Mini Z8	574798 R	1.100,00
KISAN	M 15		578312	1.180,00
Kistal C	M 18		578314	1.180,00
	M 22		578316	1.180,00
	M 28		578318	1.180,00
	M 35		578390	1.420,00
	M 15 S (PR-2B)	Mini Z8	574738 R	1.000,00
	M 18 S (PR-2B)	Mini Z8	574740 R	1.000,00
	M 22 S (PR-2B)	Mini Z8	574742 R	1.000,00
	M 28 S (PR-2B)	Mini Z8	574744 R	1.000,00
	M 35 S (PR-2B)	Mini Z8	574746 R	1.100,00
KISAN	M 15		578312	1.180,00
Kistal Inox	M 18		578314	1.180,00
	M 22		578316	1.180,00
	M 28		578318	1.180,00
	M 35		578390	1.420,00
	M 15 S (PR-2B)	Mini Z8	574738 R	1.000,00
	M 18 S (PR-2B)	Mini Z8	574740 R	1.000,00
	M 22 S (PR-2B)	Mini Z8	574742 R	1.000,00
	M 28 S (PR-2B)	Mini Z8	574744 R	1.000,00
	M 35 S (PR-2B)	Mini Z8	574746 R	1.100,00
<b>L</b>				
LEGEND-PRESS	VUS 1/4" (OD 15,9mm)		578566	1.420,00
press fitting	VUS 3/8" (OD 22,2mm)		578568	1.420,00
system	VUS 1" (OD 28,6mm)		578570	1.420,00
	VUS 1 1/4" (OD 34,9mm)		578606	1.420,00
LK Systems	V 12		578324	1.180,00
LK >B<-Press	V 15		578328	1.180,00
	V 18		578332	1.180,00
	V 22		578334	1.180,00
	V 28		578336	1.180,00
	V 35		578604	1.420,00
	V 12 S (PR-2B)	Mini Z8	574748 R	1.000,00
	V 15 S (PR-2B)	Mini Z8	574752 R	1.000,00
	V 18 S (PR-2B)	Mini Z8	574756 R	1.000,00
	V 22 S (PR-2B)	Mini Z8	574758 R	1.000,00
	V 28 S (PR-2B)	Mini Z8	574760 R	1.000,00
	V 35 S (PR-2B)	Mini Z8		

System	Presstang Mini / pressring	Drives af mellemtang	Art.nr.	kr.
LK Systems	V 12		578324	1.180,00
LK >B<-Press	V 15		578328	1.180,00
Elförzinkat	V 18		578332	1.180,00
	V 22		578334	1.180,00
	V 28		578336	1.180,00
	V 35		578604	1.420,00
	V 12 S (PR-2B)	Mini Z8	574748 R	1.000,00
	V 15 S (PR-2B)	Mini Z8	574752 R	1.000,00
	V 18 S (PR-2B)	Mini Z8	574756 R	1.000,00
	V 22 S (PR-2B)	Mini Z8	574758 R	1.000,00
	V 28 S (PR-2B)	Mini Z8	574760 R	1.000,00
	V 35 S (PR-2B)	Mini Z8	574762 R	1.100,00
LK Systems	V 15		578328	1.180,00
LK >B<-Press	V 18		578332	1.180,00
Gas	V 22		578334	1.180,00
	V 28		578336	1.180,00
	V 35		578604	1.420,00
	V 15 S (PR-2B)	Mini Z8	574752 R	1.000,00
	V 18 S (PR-2B)	Mini Z8	574756 R	1.000,00
	V 22 S (PR-2B)	Mini Z8	574758 R	1.000,00
	V 28 S (PR-2B)	Mini Z8	574760 R	1.000,00
	V 35 S (PR-2B)	Mini Z8	574762 R	1.100,00
LK Systems	TH 16		578352 R	1.420,00
LK Universal	TH 20		578358 R	1.420,00
	TH 25		578360	1.420,00
	TH 32		578364	1.420,00
	TH 40		578624	1.880,00

## M

MAINCOR	U 16		578374	1.330,00
MAINPRESS	U 20		578378	1.330,00
	U 25		578380	1.330,00
	U 32		578382	1.550,00
	U 40		578386	1.890,00
MAINCOR	U 16		578374	1.330,00
MAINFLOR	U 20		578378	1.330,00
Mair Heiztechnik	H 11,5		578394	1.280,00
M-Press	TH 16		578352 R	1.420,00
	TH 20		578358 R	1.420,00
	TH 26		578362 R	1.420,00
	TH 32		578364	1.420,00
	TH 40		578624	1.880,00
	TH 16 S (PR-2B)**	Mini Z8	574782 R	1.000,00
	TH 20 S (PR-2B)**	Mini Z8	574788 R	1.000,00
	TH 26 S (PR-2B)**	Mini Z8	574794 R	1.000,00
	TH 32 S (PR-2B)	Mini Z8	574798 R	1.100,00
Ma.s.ter System	TH 14		578348	1.420,00
PRESSMASTER	TH 16		578352 R	1.420,00
	TH 18		578356	1.420,00
	TH 20		578358 R	1.420,00
	TH 25		578360	1.420,00
	TH 26		578362 R	1.420,00
	TH 32		578364	1.420,00
	TH 40		578624	1.880,00
	TH 14 S (PR-2B)**	Mini Z8	574778 R	1.000,00
	TH 16 S (PR-2B)**	Mini Z8	574782 R	1.000,00
	TH 18 S (PR-2B)**	Mini Z8	574786 R	1.000,00
	TH 20 S (PR-2B)**	Mini Z8	574788 R	1.000,00
	TH 25 S (PR-2B)**	Mini Z8	574792 R	1.000,00
	TH 26 S (PR-2B)**	Mini Z8	574794 R	1.000,00
	TH 32 S (PR-2B)	Mini Z8	574798 R	1.100,00
	H 14		578398	1.280,00
	H 16		578400	1.280,00
	H 18		578404	1.280,00
	H 20		578406	1.280,00
	H 26		578410	1.280,00
	H 32		578412	1.280,00
	U 14		578372	1.400,00
	U 16		578374	1.330,00
	U 18		578376	1.330,00
	U 20		578378	1.330,00
	U 25		578380	1.330,00
	U 32		578382	1.550,00
	U 40		578386	1.890,00

System	Presstang Mini / pressring	Drives af mellemtang	Art.nr.	kr.
Meier Tobler	H 16		578400	1.280,00
Metaplast - Stramax	H 20		578406	1.280,00
Serie MM	H 25		578408	1.280,00
	H 32		578412	1.280,00
	RFz 16		578492	1.480,00
	RFz 20		578494	1.480,00
	RFz 25		578496	1.480,00
	RFz 32		578498	1.480,00
	TH 16		578352 R	1.420,00
	TH 20		578358 R	1.420,00
	TH 25		578360	1.420,00
	TH 32		578364	1.420,00
	TH 40		578624	1.880,00
	TH 16 S (PR-2B)**	Mini Z8	574782 R	1.000,00
	TH 20 S (PR-2B)**	Mini Z8	574788 R	1.000,00
	TH 25 S (PR-2B)**	Mini Z8	574792 R	1.000,00
	TH 32 S (PR-2B)	Mini Z8	574798 R	1.100,00
	U 16		578374	1.330,00
	U 20		578378	1.330,00
	U 25		578380	1.330,00
	U 32		578382	1.550,00
	U 40		578386	1.890,00
METALGRUP	U 16		578374	1.330,00
Permatubo	U 18		578376	1.330,00
	U 20		578378	1.330,00
	U 25		578380	1.330,00
	U 32		578382	1.550,00
	U 40		578386	1.890,00
METALGRUP	RFz 16		578492	1.480,00
PexGrup	RFz 20		578494	1.480,00
	RFz 25		578496	1.480,00
	RFz 32		578498	1.480,00
METALGRUP	U 16		578374	1.330,00
MultiGrup	U 18		578376	1.330,00
	U 20		578378	1.330,00
	U 25		578380	1.330,00
	U 32		578382	1.550,00
Mueller Streamline	VUS ½" (OD 15,9 mm)		578566	1.420,00
PRS Copper Press	VUS ¾" (OD 22,2 mm)		578568	1.420,00
	VUS 1" (OD 28,6 mm)		578570	1.420,00
	VUS 1½" (OD 34,9 mm)		578606	1.420,00
MULTITHERM	TH 16		578352 R	1.420,00
PRESSSYSTEM	TH 20		578358 R	1.420,00
	TH 26		578362 R	1.420,00
	TH 32		578364	1.420,00
	TH 40		578624	1.880,00
	TH 16 S (PR-2B)**	Mini Z8	574782 R	1.000,00
	TH 20 S (PR-2B)**	Mini Z8	574788 R	1.000,00
	TH 26 S (PR-2B)**	Mini Z8	574794 R	1.000,00
	TH 32 S (PR-2B)	Mini Z8	574798 R	1.100,00
Multicapas Industrial	RFz 16		578492	1.480,00
AIS PEX	RFz 20		578494	1.480,00
	RFz 25		578496	1.480,00
	RFz 32		578498	1.480,00
	U 16		578374	1.330,00
	U 20		578378	1.330,00
	U 25		578380	1.330,00
	U 32		578382	1.550,00
Multicapas Industrial	H 16		578400	1.280,00
AIS XPRT	H 20		578406	1.280,00
	H 25		578408	1.280,00
	H 26		578410	1.280,00
	H 32		578412	1.280,00
	RFz 16		578492	1.480,00
	RFz 20		578494	1.480,00
	RFz 25		578496	1.480,00
	RFz 32		578498	1.480,00
	TH 16		578352 R	1.420,00
	TH 20		578358 R	1.420,00
	TH 25		578360	1.420,00
	TH 26		578362 R	1.420,00
	TH 32		578364	1.420,00
	TH 40		578624	1.880,00
	TH 16 S (PR-2B)**	Mini Z8	574782 R	1.000,00
	TH 20 S (PR-2B)**	Mini Z8	574788 R	1.000,00
	TH 25 S (PR-2B)**	Mini Z8	574792 R	1.000,00
	TH 26 S (PR-2B)**	Mini Z8	574794 R	1.000,00
	TH 32 S (PR-2B)	Mini Z8	574798 R	1.100,00
	U 16		578374	1.330,00
	U 20		578378	1.330,00
	U 25		578380	1.330,00
	U 32		578382	1.550,00
	U 40		578386	1.890,00

Pressfitting-systemer til gasinstallation – bør kun presses med de mini-presstænger/pressringe, som er angivet i tabellen med gult.

Overhold de nationale forskrifter. Læs og overhold systemudbyderens/-producentens brugs- og montageanvisninger.

\*\* Drift med manuel radialpresse ROLLER'S Easy-Press ved brug af mellemtang Z8, se side 90. Overhold de nationale forskrifter.

<sup>1)</sup> Der kan kun anvendes presstænger fra mærkning "108" (1. kvartal 2008), "208" (2. kvartal 2008) osv. Kendetegnet er stemplet ind i hver pressbakke.

<sup>2)</sup> Til montering af egnede pressindsatse.

<sup>3)</sup> Der kan kun anvendes presstænger fra mærkning „117" (1. kvartal 2017), „217" (2. kvartal 2017) osv. Kendetegnet er stemplet ind i hver pressbakke.

<sup>4)</sup> Til rør iht. teknisk standard EN. Følg systemudbyderens/-producentens brugsanvisninger.

<sup>5)</sup> Til rør iht. teknisk standard ASTM. Følg systemudbyderens/-producentens brugsanvisninger.

<sup>6)</sup> Brug kun presstænger Mini mærket med „VMP ½" G" på presskæberne i forbindelse med gasinstallationer.

<sup>7)</sup> Tidligere betegnelse: Presstang Mini C 26

Egnethed af ROLLER'S pressværktøjer til pressfitting-systemer: Pr. 27.10.2023. Den altid aktuelle status kan hentes på internettet:

www.albert-roller.de → Downloads → Produktkataloger, -brochurer → ROLLER Katalog.

Mellemtang se side 89. Presstænger / pressringe til andre pressfitting-systemer på forespørgsel.

System	Presstang Mini / pressring	Drives af mellemtang	Art.nr.	kr.	
Multicap Industrial multitubo systems MC	U 16		578374	1.330,00	
	U 18		578376	1.330,00	
	U 20		578378	1.330,00	
	U 25		578380	1.330,00	
	U 32		578382	1.550,00	
Multicap Industrial multitubo systems MM	H 16		578400	1.280,00	
	H 20		578406	1.280,00	
	H 25		578408	1.280,00	
	H 26		578410	1.280,00	
	H 32		578412	1.280,00	
	RFz 16		578492	1.480,00	
	RFz 20		578494	1.480,00	
	RFz 25		578496	1.480,00	
	RFz 32		578498	1.480,00	
	TH 16		578352 R	1.420,00	
	TH 20		578358 R	1.420,00	
	TH 25		578360	1.420,00	
	TH 26		578362 R	1.420,00	
	TH 32		578364	1.420,00	
	TH 40		578624	1.880,00	
	TH 16 S (PR-2B)**	Mini Z8	574782 R	1.000,00	
	TH 20 S (PR-2B)**	Mini Z8	574788 R	1.000,00	
	TH 25 S (PR-2B)**	Mini Z8	574792 R	1.000,00	
	TH 26 S (PR-2B)**	Mini Z8	574794 R	1.000,00	
	TH 32 S (PR-2B)	Mini Z8	574798 R	1.100,00	
	U 16		578374	1.330,00	
	U 20		578378	1.330,00	
	U 25		578380	1.330,00	
	U 32		578382	1.550,00	
	U 40		578386	1.890,00	
multipipe Deutschland	TH 16		578352 R	1.420,00	
	TH 20		578358 R	1.420,00	
multipipe mp	TH 26		578362 R	1.420,00	
	TH 32		578364	1.420,00	
	TH 40		578624	1.880,00	
	TH 16 S (PR-2B)**	Mini Z8	574782 R	1.000,00	
	TH 20 S (PR-2B)**	Mini Z8	574788 R	1.000,00	
	TH 26 S (PR-2B)**	Mini Z8	574794 R	1.000,00	
	TH 32 S (PR-2B)	Mini Z8	574798 R	1.100,00	
	<b>N</b>				
	NEUTHERM MEKUPRESS-HT	H 16		578400	1.280,00
		H 20		578406	1.280,00
		H 26		578410	1.280,00
H 32			578412	1.280,00	
NIBCO Press System Copper	VUS ½" (OD 15,9 mm)		578566	1.420,00	
	VUS ¾" (OD 22,2 mm)		578568	1.420,00	
	VUS 1" (OD 28,6 mm)		578570	1.420,00	
	VUS 1½" (OD 34,9 mm)		578606	1.420,00	
NICOLL FLUXO	TH 16		578352 R	1.420,00	
	TH 20		578358 R	1.420,00	
	TH 25		578360	1.420,00	
	TH 26		578362 R	1.420,00	
	TH 32		578364	1.420,00	
	TH 40		578624	1.880,00	
	TH 16 S (PR-2B)**	Mini Z8	574782 R	1.000,00	
	TH 20 S (PR-2B)**	Mini Z8	574788 R	1.000,00	
	TH 26 S (PR-2B)**	Mini Z8	574794 R	1.000,00	
	TH 32 S (PR-2B)	Mini Z8	574798 R	1.100,00	
	NUPI Industrie Italiane Multinupi	B 16		578468	1.550,00
		B 18		578470	1.550,00
		B 20		578472	1.550,00
B 26			578474	1.700,00	
B 32			578476	1.700,00	
F 16			578456	1.350,00	
F 18			578458	1.350,00	
F 20			578460	1.350,00	
F 26			578462	1.460,00	
F 32			578464	1.460,00	
F 16 S (PR-2B)**		Mini Z8	574728 R	1.000,00	
F 20 S (PR-2B)**		Mini Z8	574730 R	1.000,00	
F 26 S (PR-2B)**		Mini Z8	574732 R	1.000,00	
F 32 S (PR-2B)		Mini Z8	574734 R	1.100,00	
H 16			578400	1.280,00	
H 18			578404	1.280,00	
H 20			578406	1.280,00	
H 25			578408	1.280,00	
H 26			578410	1.280,00	
H 32			578412	1.280,00	
TH 16			578352 R	1.420,00	
TH 18			578356	1.420,00	
TH 20			578358 R	1.420,00	
TH 25			578360	1.420,00	
TH 26			578362 R	1.420,00	
TH 32			578364	1.420,00	
TH 16 S (PR-2B)**		Mini Z8	574782 R	1.000,00	
TH 18 S (PR-2B)**	Mini Z8	574786 R	1.000,00		
TH 20 S (PR-2B)**	Mini Z8	574788 R	1.000,00		
TH 25 S (PR-2B)**	Mini Z8	574792 R	1.000,00		
TH 26 S (PR-2B)**	Mini Z8	574794 R	1.000,00		
TH 32 S (PR-2B)	Mini Z8	574798 R	1.100,00		
U 14		578372	1.400,00		
U 16		578374	1.330,00		
U 18		578376	1.330,00		
U 20		578378	1.330,00		
U 25		578380	1.330,00		
U 26 <sup>o)</sup>		578392	1.550,00		
U 32		578382	1.550,00		
U 40		578386	1.890,00		
Nussbaum	VMP ¾" (OD 17,2 mm)		578660	1.630,00	
Optifit-Press	VMP ½" G (OD 21,3 mm)		578666 R	1.630,00	
	VMPz ¾" (OD 26,9 mm)		578664	1.630,00	

System	Presstang Mini / pressring	Drives af mellemtang	Art.nr.	kr.	
Nussbaum Optiflex-Flowpress	VRX 16		578640	1.490,00	
	VRX 20		578642	1.490,00	
	VRX 25		578644	1.630,00	
	VRX 32		578646	1.630,00	
Nussbaum Optipress	V 15		578328	1.180,00	
	V 18		578332	1.180,00	
Aquadplus	V 22		578334	1.180,00	
	V 28		578336	1.180,00	
	V 35		578604	1.420,00	
	V 15 S (PR-2B)	Mini Z8	574752 R	1.000,00	
	V 18 S (PR-2B)	Mini Z8	574756 R	1.000,00	
	V 22 S (PR-2B)	Mini Z8	574758 R	1.000,00	
	V 28 S (PR-2B)	Mini Z8	574760 R	1.000,00	
	V 35 S (PR-2B)	Mini Z8	574762 R	1.100,00	
	Nussbaum Optipress Gaz	V 15		578328	1.180,00
	V 18		578332	1.180,00	
V 22		578334	1.180,00		
V 28		578336	1.180,00		
V 35		578604	1.420,00		
V 15 S (PR-2B)	Mini Z8	574752 R	1.000,00		
V 18 S (PR-2B)	Mini Z8	574756 R	1.000,00		
V 22 S (PR-2B)	Mini Z8	574758 R	1.000,00		
V 28 S (PR-2B)	Mini Z8	574760 R	1.000,00		
V 35 S (PR-2B)	Mini Z8	574762 R	1.100,00		
Nussbaum Optipress-Therm	V 15		578328	1.180,00	
V 18		578332	1.180,00		
V 22		578334	1.180,00		
V 28		578336	1.180,00		
V 35		578604	1.420,00		
V 15 S (PR-2B)	Mini Z8	574752 R	1.000,00		
V 18 S (PR-2B)	Mini Z8	574756 R	1.000,00		
V 22 S (PR-2B)	Mini Z8	574758 R	1.000,00		
V 28 S (PR-2B)	Mini Z8	574760 R	1.000,00		
V 35 S (PR-2B)	Mini Z8	574762 R	1.100,00		

**O**

Oventrop Cofit P	H 16 A		578420	1.630,00
	H 20 A		578426	1.630,00
	H 26 A		578430	1.630,00
	H 32 A		578432	1.630,00
Oventrop Cofit PD	H 16 A		578420	1.630,00
	H 20 A		578426	1.630,00
	H 26 A		578430	1.630,00
Oventrop Cofit PDK	H 16 A		578420	1.630,00
	H 20 A		578426	1.630,00
	H 32 A		578432	1.630,00
Oventrop Cofit PD-HT	H 16 A		578420	1.630,00
	H 20 A		578426	1.630,00
Oventrop Cofit PDK-HT	H 16 A		578420	1.630,00
	H 20 A		578426	1.630,00

**P**

PBTub SERTIPRESS	RFz 12		578490	1.480,00	
	RFz 16		578492	1.480,00	
	RFz 20		578494	1.480,00	
	RFz 25		578496	1.480,00	
PBTub SERTI-STEEL <sup>1)</sup>	M 15		578312	1.180,00	
	M 18		578314	1.180,00	
	M 22		578316	1.180,00	
	M 28		578318	1.180,00	
	M 15 S (PR-2B)	Mini Z8	574738 R	1.000,00	
	M 18 S (PR-2B)	Mini Z8	574740 R	1.000,00	
	M 22 S (PR-2B)	Mini Z8	574742 R	1.000,00	
	M 28 S (PR-2B)	Mini Z8	574744 R	1.000,00	
Pegler Yorkshire > Aalberts integrated piping systems					
PERFEXIM PERFEKT SYSTEM	U 16		578374	1.330,00	
	U 20		578378	1.330,00	
	U 25		578380	1.330,00	
	U 32		578382	1.550,00	
PERFEXIM PERFEKT SYSTEM PLUS	U 16		578374	1.330,00	
	U 20		578378	1.330,00	
	U 25		578380	1.330,00	
	U 32		578382	1.550,00	
	TH 16		578352 R	1.420,00	
	TH 20		578358 R	1.420,00	
	TH 25		578360	1.420,00	
	TH 32		578364	1.420,00	
	TH 16 S (PR-2B)**	Mini Z8	574782 R	1.000,00	
	TH 20 S (PR-2B)**	Mini Z8	574788 R	1.000,00	
TH 25 S (PR-2B)**	Mini Z8	574792 R	1.000,00		
TH 32 S (PR-2B)	Mini Z8	574798 R	1.100,00		
PERFILTUBO PERFILALUPEX	U 16		578374	1.330,00	
	U 18		578376	1.330,00	
	U 20		578378	1.330,00	
	U 25		578380	1.330,00	
	U 32		578382	1.550,00	
	U 40		578386	1.890,00	
	PERFILTUBO PERFILPRESS	M 15		578312	1.180,00
	M 18		578314	1.180,00	
	M 22		578316	1.180,00	
	M 28		578318	1.180,00	
M 35		578390	1.420,00		
M 15 S (PR-2B)	Mini Z8	574738 R	1.000,00		
M 18 S (PR-2B)	Mini Z8	574740 R	1.000,00		
M 22 S (PR-2B)	Mini Z8	574742 R	1.000,00		
M 28 S (PR-2B)	Mini Z8	574744 R	1.000,00		
M 35 S (PR-2B)	Mini Z8	574746 R	1.100,00		
PEXTUBE PexTube	RFz 16		578492	1.480,00	
	RFz 20		578494	1.480,00	
	RFz 25		578496	1.480,00	
	RFz 32		578498	1.480,00	

System	Presstang Mini / pressring	Drives af mellemtang	Art.nr.	kr.	System	Presstang Mini / pressring	Drives af mellemtang	Art.nr.	kr.
Pipelife	M 15		578312	1.180,00	PLÁSTICOS FERRO	U 16		578374	1.330,00
C-PRESS	M 18		578314	1.180,00	FERROPLAST	U 20		578378	1.330,00
	M 22		578316	1.180,00	GPF MULT Pressfitting	U 25		578380	1.330,00
	M 28		578318	1.180,00	MULTICAPA	U 32		578382	1.550,00
	M 35		578390	1.420,00	PLÁSTICOS FERRO	U 16		578374	1.330,00
	M 15 S (PR-2B)	Mini Z8	574738 R	1.000,00	FERROPLAST	U 20		578378	1.330,00
	M 18 S (PR-2B)	Mini Z8	574740 R	1.000,00	GPF PPSU	U 25		578380	1.330,00
	M 22 S (PR-2B)	Mini Z8	574742 R	1.000,00	Pressfitting PEX	U 32		578382	1.550,00
	M 28 S (PR-2B)	Mini Z8	574744 R	1.000,00	y MULTICAPA				
	M 35 S (PR-2B)	Mini Z8	574746 R	1.100,00	PLÁSTICOS FERRO	RFz 16		578492	1.480,00
Pipelife	TH 16		578352 R	1.420,00	FERROPLAST	RFz 20		578494	1.480,00
RADOPRESS	TH 18		578356	1.420,00	GPF PRESS	RFz 25		578496	1.480,00
	TH 20		578358 R	1.420,00	Pressfitting PEX	RFz 32		578498	1.480,00
	TH 26		578362 R	1.420,00	PLUMBING PLUS	K16/P18		578592	1.480,00
	TH 32		578364	1.420,00	EZIPEX Crimp	K/20		578594	1.480,00
	TH 40		578624	1.880,00	(AUS)	K/25		578596	1.480,00
	TH 16 S (PR-2B)**	Mini Z8	574782 R	1.000,00		K/32		578598	1.480,00
	TH 18 S (PR-2B)**	Mini Z8	574786 R	1.000,00		K1/40		578600	1.480,00
	TH 20 S (PR-2B)**	Mini Z8	574788 R	1.000,00	PLUMBING PLUS	K16/P18		578592	1.480,00
	TH 26 S (PR-2B)**	Mini Z8	574794 R	1.000,00	EZIPEX Gas	K/20		578594	1.480,00
	TH 32 S (PR-2B)	Mini Z8	574798 R	1.100,00	(AUS)	K/25		578596	1.480,00
Pipetec Connect	TH 16		578352 R	1.420,00		K/32		578598	1.480,00
	TH 20		578358 R	1.420,00		K1/40		578600	1.480,00
	TH 26		578362 R	1.420,00	PLUMBING PLUS	Yz 16 UNI		578740	1.480,00
	TH 32		578364	1.420,00	UNIPEX	Yz 20 UNI		578742	1.480,00
	TH 40		578624	1.880,00	Water & Gas (AUS)	Yz 25 UNI		578744	1.480,00
	TH 16 S (PR-2B)**	Mini Z8	574782 R	1.000,00		Yz 32 UNI		578746	1.480,00
	TH 20 S (PR-2B)**	Mini Z8	574788 R	1.000,00	PLUMBING PLUS	VAU 15 (OD 12,7 mm)		578630	1.220,00
	TH 26 S (PR-2B)**	Mini Z8	574794 R	1.000,00	EZIPEX Gas	VAU 20 (OD 19,1 mm)		578632	1.220,00
	TH 32 S (PR-2B)	Mini Z8	574798 R	1.100,00	(AUS)	VAU 25 (OD 25,4 mm)		578634	1.220,00
	U 16		578374	1.330,00		VAU 32 (OD 31,8 mm)		578636	1.280,00
	U 20		578378	1.330,00		VAU 15 S (PR-2B) (OD 12,7 mm)	Mini Z8	574804 R	1.000,00
	U 32		578382	1.550,00		VAU 20 S (PR-2B)** (OD 19,1 mm)	Mini Z8	574806 R	1.000,00
PLASTICA ALFA	TH 16		578352 R	1.420,00		VAU 25 S (PR-2B)** (OD 25,4 mm)	Mini Z8	574808 R	1.100,00
Multiplex	TH 20		578358 R	1.420,00	PLUMBING PLUS	VAU 15 (OD 12,7 mm)		578630	1.220,00
	TH 26		578362 R	1.420,00	EZIPEX Solar	VAU 20 (OD 19,1 mm)		578632	1.220,00
	TH 32		578364	1.420,00	(AUS)	VAU 25 (OD 25,4 mm)		578634	1.220,00
	TH 16 S (PR-2B)**	Mini Z8	574782 R	1.000,00		VAU 15 S (PR-2B) (OD 12,7 mm)	Mini Z8	574804 R	1.000,00
	TH 20 S (PR-2B)**	Mini Z8	574788 R	1.000,00		VAU 20 S (PR-2B)** (OD 19,1 mm)	Mini Z8	574806 R	1.000,00
	TH 26 S (PR-2B)**	Mini Z8	574794 R	1.000,00		VAU 25 S (PR-2B)** (OD 25,4 mm)	Mini Z8	574808 R	1.100,00
	TH 32 S (PR-2B)	Mini Z8	574798 R	1.100,00	PLUMBING PLUS	VAU 15 (OD 12,7 mm)		578630	1.220,00
PLASTICA ALFA	TH 16		578352 R	1.420,00	EZIPEX Water	VAU 20 (OD 19,1 mm)		578632	1.220,00
Multiplex Air	TH 20		578358 R	1.420,00	(AUS)	VAU 25 (OD 25,4 mm)		578634	1.220,00
	TH 26		578362 R	1.420,00		VAU 32 (OD 31,8 mm)		578636	1.280,00
	TH 32		578364	1.420,00		VAU 15 S (PR-2B) (OD 12,7 mm)	Mini Z8	574804 R	1.000,00
	TH 16 S (PR-2B)**	Mini Z8	574782 R	1.000,00		VAU 20 S (PR-2B)** (OD 19,1 mm)	Mini Z8	574806 R	1.000,00
	TH 20 S (PR-2B)**	Mini Z8	574788 R	1.000,00		VAU 25 S (PR-2B)** (OD 25,4 mm)	Mini Z8	574808 R	1.100,00
	TH 26 S (PR-2B)**	Mini Z8	574794 R	1.000,00	POLYPIPE	TH 10		578342	1.420,00
	TH 32 S (PR-2B)	Mini Z8	574798 R	1.100,00	POLYSURE	TH 15		578350	1.420,00
PLASTICA ALFA	TH 16		578352 R	1.420,00		TH 22		578588	1.420,00
Multiplexalfa Gas	TH 20		578358 R	1.420,00		TH 28		578590	1.420,00
	TH 26		578362 R	1.420,00	POLYSAN	M 15		578312	1.180,00
	TH 16 S (PR-2B)**	Mini Z8	574782 R	1.000,00	Handelsges.	M 18		578314	1.180,00
	TH 20 S (PR-2B)**	Mini Z8	574788 R	1.000,00	m.b.H. & Co KG	M 22		578316	1.180,00
	TH 26 S (PR-2B)**	Mini Z8	574794 R	1.000,00	(Krems/Öster-	M 28		578318	1.180,00
					reich)	M 35		578390	1.420,00
PLASTICA ALFA	TH 16		578352 R	1.420,00	POLYSAN-	M 15 S (PR-2B)	Mini Z8	574738 R	1.000,00
Multiplexalfa Gas	TH 20		578358 R	1.420,00	C Stahl-Press-	M 18 S (PR-2B)	Mini Z8	574740 R	1.000,00
protek	TH 26		578362 R	1.420,00	System M	M 22 S (PR-2B)	Mini Z8	574742 R	1.000,00
	TH 16 S (PR-2B)**	Mini Z8	574782 R	1.000,00		M 28 S (PR-2B)	Mini Z8	574744 R	1.000,00
	TH 20 S (PR-2B)**	Mini Z8	574788 R	1.000,00		M 35 S (PR-2B)	Mini Z8	574746 R	1.100,00
	TH 26 S (PR-2B)**	Mini Z8	574794 R	1.000,00	POLYSAN	M 15		578312	1.180,00
					Handelsges.	M 18		578314	1.180,00
PLASTICA ALFA	TH 16		578352 R	1.420,00	m.b.H. & Co KG	M 22		578316	1.180,00
Multiplex Plus	TH 20		578358 R	1.420,00	(Krems/Öster-	M 28		578318	1.180,00
	TH 26		578362 R	1.420,00	reich)	M 35		578390	1.420,00
	TH 32		578364	1.420,00	POLYSAN-	M 15 S (PR-2B)	Mini Z8	574738 R	1.000,00
	TH 16 S (PR-2B)**	Mini Z8	574782 R	1.000,00	Edelstahl	M 18 S (PR-2B)	Mini Z8	574740 R	1.000,00
	TH 20 S (PR-2B)**	Mini Z8	574788 R	1.000,00	Press-System	M 22 S (PR-2B)	Mini Z8	574742 R	1.000,00
	TH 26 S (PR-2B)**	Mini Z8	574794 R	1.000,00	1.4520	M 28 S (PR-2B)	Mini Z8	574744 R	1.000,00
	TH 32 S (PR-2B)	Mini Z8	574798 R	1.100,00		M 35 S (PR-2B)	Mini Z8	574746 R	1.100,00
PLASTICA ALFA	TH 16		578352 R	1.420,00	POLYSAN	M 15		578312	1.180,00
Multiplex Thermo	TH 20		578358 R	1.420,00	Handelsges.	M 18		578314	1.180,00
	TH 26		578362 R	1.420,00	m.b.H. & Co KG	M 22		578316	1.180,00
	TH 32		578364	1.420,00	(Krems/Öster-	M 28		578318	1.180,00
	TH 16 S (PR-2B)**	Mini Z8	574782 R	1.000,00	reich)	M 35		578390	1.420,00
	TH 20 S (PR-2B)**	Mini Z8	574788 R	1.000,00	POLYSAN-	M 15 S (PR-2B)	Mini Z8	574738 R	1.000,00
	TH 26 S (PR-2B)**	Mini Z8	574794 R	1.000,00	Edelstahl	M 18 S (PR-2B)	Mini Z8	574740 R	1.000,00
	TH 32 S (PR-2B)	Mini Z8	574798 R	1.100,00	Press-System	M 22 S (PR-2B)	Mini Z8	574742 R	1.000,00
PLASTICA ALFA	TH 16		578352 R	1.420,00	1.4520	M 28 S (PR-2B)	Mini Z8	574744 R	1.000,00
Multiplex Thermo Plus	TH 20		578358 R	1.420,00		M 35 S (PR-2B)	Mini Z8	574746 R	1.100,00
	TH 26		578362 R	1.420,00	POLYSAN	M 15		578312	1.180,00
	TH 32		578364	1.420,00	Handelsges.	M 18		578314	1.180,00
	TH 16 S (PR-2B)**	Mini Z8	574782 R	1.000,00	m.b.H. & Co KG	M 22		578316	1.180,00
	TH 20 S (PR-2B)**	Mini Z8	574788 R	1.000,00	(Krems/Öster-	M 28		578318	1.180,00
	TH 26 S (PR-2B)**	Mini Z8	574794 R	1.000,00	reich)	M 35		578390	1.420,00
	TH 32 S (PR-2B)	Mini Z8	574798 R	1.100,00	POLYSAN-	M 15 S (PR-2B)	Mini Z8	574738 R	1.000,00
					Edelstahl	M 18 S (PR-2B)	Mini Z8	574740 R	1.000,00
					Press-System	M 22 S (PR-2B)	Mini Z8	574742 R	1.000,00
					Gas	M 28 S (PR-2B)	Mini Z8	574744 R	1.000,00
						M 35 S (PR-2B)	Mini Z8	574746 R	1.100,00

Pressfitting-systemer til gasinstallation – bør kun presses med de mini-presstænger/pressringe, som er angivet i tabellen med gult.

Overhold de nationale forskrifter. Læs og overhold systemudbyderens/-producentens brugs- og montageanvisninger.

\*\* Drift med manuel radialpresse ROLLER'S Easy-Press ved brug af mellemtang Z8, se side 90. Overhold de nationale forskrifter.

1) Der kan kun anvendes presstænger fra mærkning "108" (1. kvartal 2008), "208" (2. kvartal 2008) osv. Kendetegnet er stemplet ind i hver pressbakke.

2) Til montering af egnede pressindsatse.

3) Der kan kun anvendes presstænger fra mærkning „117" (1. kvartal 2017), „217" (2. kvartal 2017) osv. Kendetegnet er stemplet ind i hver pressbakke.

4) Til rør iht. teknisk standard EN. Følg systemudbyderens/-producentens brugsanvisninger.

5) Til rør iht. teknisk standard ASTM. Følg systemudbyderens/-producentens brugsanvisninger.

6) Brug kun presstænger Mini mærket med „VMP ½" G" på presskæberne i forbindelse med gasinstallationer.

7) Tidligere betegnelse: Presstang Mini C 26

Egnethed af ROLLER'S pressværktøjer til pressfitting-systemer: Pr. 27.10.2023. Den altid aktuelle status kan hentes på internettet:

www.albert-roller.de → Downloads → Produktkataloger, -brochurer → ROLLER Katalog.

Mellemtang se side 89. Presstænger / pressringe til andre pressfitting-systemer på forespørgsel.

System	Presstang Mini / pressring	Drives af mellemtang	Art.nr.	kr.
POLYSAN	M 15		578312	1.180,00
Handelsges.	M 18		578314	1.180,00
m.b.H. & Co KG	M 22		578316	1.180,00
(Krems/Österreich)	M 28		578318	1.180,00
	M 35		578390	1.420,00
POLYSAN-	M 15 S (PR-2B)	Mini Z8	574738 R	1.000,00
Edelstahl	M 18 S (PR-2B)	Mini Z8	574740 R	1.000,00
Press-System	M 22 S (PR-2B)	Mini Z8	574742 R	1.000,00
Wasser	M 28 S (PR-2B)	Mini Z8	574744 R	1.000,00
	M 35 S (PR-2B)	Mini Z8	574746 R	1.100,00
POLYSAN	TH 14		578348	1.420,00
Handelsges.	TH 16		578352 R	1.420,00
m.b.H. & Co KG	TH 17		578354	1.420,00
(Krems/Österreich)	TH 18		578356	1.420,00
	TH 20		578358 R	1.420,00
POLYSAN-	TH 26		578362 R	1.420,00
Press-System	TH 32		578364	1.420,00
	TH 40		578624	1.880,00
	TH 14 S (PR-2B)**	Mini Z8	574778 R	1.000,00
	TH 16 S (PR-2B)**	Mini Z8	574782 R	1.000,00
	TH 17 S (PR-2B)**	Mini Z8	574784 R	1.000,00
	TH 18 S (PR-2B)**	Mini Z8	574786 R	1.000,00
	TH 20 S (PR-2B)**	Mini Z8	574788 R	1.000,00
	TH 26 S (PR-2B)**	Mini Z8	574794 R	1.000,00
	TH 32 S (PR-2B)**	Mini Z8	574798 R	1.100,00
POLYSAN	TH 14		578348	1.420,00
Handelsges.	TH 16		578352 R	1.420,00
m.b.H. & Co KG	TH 17		578354	1.420,00
(Krems/Österreich)	TH 18		578356	1.420,00
	TH 20		578358 R	1.420,00
POLYSAN-Henco-	TH 26		578362 R	1.420,00
Press-System	HE 32		578370 R	1.700,00
	HEz 40 <sup>3)</sup>		578572	2.460,00
	TH 14 S (PR-2B)**	Mini Z8	574778 R	1.000,00
	TH 16 S (PR-2B)**	Mini Z8	574782 R	1.000,00
	TH 17 S (PR-2B)**	Mini Z8	574784 R	1.000,00
	TH 18 S (PR-2B)**	Mini Z8	574786 R	1.000,00
	TH 20 S (PR-2B)**	Mini Z8	574788 R	1.000,00
	TH 26 S (PR-2B)**	Mini Z8	574794 R	1.000,00
POLYSAN (España)	U 16		578374	1.330,00
„Rainbow“	U 18		578376	1.330,00
	U 20		578378	1.330,00
	U 25		578380	1.330,00
	U 32		578382	1.550,00
	U 40		578386	1.890,00
Prandelli	H 14		578398	1.280,00
Multyrama Pf	H 16		578400	1.280,00
	H 18		578404	1.280,00
	H 20		578406	1.280,00
	H 26		578410	1.280,00
	H 32		578412	1.280,00
	U 40		578386	1.890,00
Prandelli	H 16		578400	1.280,00
Multyrama Pfm	H 18		578404	1.280,00
	H 20		578406	1.280,00
	H 26		578410	1.280,00
	H 32		578412	1.280,00
	TH 16		578352 R	1.420,00
	TH 18		578356	1.420,00
	TH 20		578358 R	1.420,00
	TH 26		578362 R	1.420,00
	TH 32		578364	1.420,00
	TH 40		578624	1.880,00
	TH 16 S (PR-2B)**	Mini Z8	574782 R	1.000,00
	TH 18 S (PR-2B)**	Mini Z8	574786 R	1.000,00
	TH 20 S (PR-2B)**	Mini Z8	574788 R	1.000,00
	TH 26 S (PR-2B)**	Mini Z8	574794 R	1.000,00
	TH 32 S (PR-2B)**	Mini Z8	574798 R	1.100,00
	U 16		578374	1.330,00
	U 18		578376	1.330,00
	U 20		578378	1.330,00
	U 40		578386	1.890,00
PURMO	F 16		578456	1.350,00
Cleverfit Radial	F 20		578460	1.350,00
	F 26		578462	1.460,00
	F 32		578464	1.460,00
	F 16 S (PR-2B)**	Mini Z8	574728 R	1.000,00
	F 20 S (PR-2B)**	Mini Z8	574730 R	1.000,00
	F 26 S (PR-2B)**	Mini Z8	574732 R	1.000,00
	F 32 S (PR-2B)**	Mini Z8	574734 R	1.100,00
	H 16		578400	1.280,00
	H 20		578406	1.280,00
	H 26		578410	1.280,00
	H 32		578412	1.280,00
	TH 14		578348	1.420,00
	TH 16		578352 R	1.420,00
	TH 17		578354	1.420,00
	TH 20		578358 R	1.420,00
	TH 26		578362 R	1.420,00
	TH 32		578364	1.420,00
	TH 40		578624	1.880,00
	TH 14 S (PR-2B)**	Mini Z8	574778 R	1.000,00
	TH 16 S (PR-2B)**	Mini Z8	574782 R	1.000,00
	TH 17 S (PR-2B)**	Mini Z8	574784 R	1.000,00
	TH 20 S (PR-2B)**	Mini Z8	574788 R	1.000,00
	TH 26 S (PR-2B)**	Mini Z8	574794 R	1.000,00
	TH 32 S (PR-2B)**	Mini Z8	574798 R	1.100,00
	U 16		578374	1.330,00
	U 20		578378	1.330,00
	U 32		578382	1.550,00
	VP 16		578482	1.410,00
	VP 20		578484	1.410,00
	VP 32		578488	1.560,00

System	Presstang Mini / pressring	Drives af mellemtang	Art.nr.	kr.
<b>R</b>				
Raccorderie	M 15		578312	1.180,00
Metallische	M 18		578314	1.180,00
aesPRES <sup>1)</sup>	M 22		578316	1.180,00
	M 28		578318	1.180,00
	M 35		578390	1.420,00
	M 15 S (PR-2B)	Mini Z8	574738 R	1.000,00
	M 18 S (PR-2B)	Mini Z8	574740 R	1.000,00
	M 22 S (PR-2B)	Mini Z8	574742 R	1.000,00
	M 28 S (PR-2B)	Mini Z8	574744 R	1.000,00
	M 35 S (PR-2B)	Mini Z8	574746 R	1.100,00
Raccorderie	M 15		578312	1.180,00
Metallische	M 18		578314	1.180,00
inoxPRES <sup>1)</sup>	M 22		578316	1.180,00
	M 28		578318	1.180,00
	M 35		578390	1.420,00
	M 15 S (PR-2B)	Mini Z8	574738 R	1.000,00
	M 18 S (PR-2B)	Mini Z8	574740 R	1.000,00
	M 22 S (PR-2B)	Mini Z8	574742 R	1.000,00
	M 28 S (PR-2B)	Mini Z8	574744 R	1.000,00
	M 35 S (PR-2B)	Mini Z8	574746 R	1.100,00
Raccorderie	M 15		578312	1.180,00
Metallische	M 18		578314	1.180,00
MARINEPRES <sup>1)</sup>	M 22		578316	1.180,00
	M 28		578318	1.180,00
	M 35		578390	1.420,00
	M 15 S (PR-2B)	Mini Z8	574738 R	1.000,00
	M 18 S (PR-2B)	Mini Z8	574740 R	1.000,00
	M 22 S (PR-2B)	Mini Z8	574742 R	1.000,00
	M 28 S (PR-2B)	Mini Z8	574744 R	1.000,00
	M 35 S (PR-2B)	Mini Z8	574746 R	1.100,00
Raccorderie	M 15		578312	1.180,00
Metallische	M 18		578314	1.180,00
steelPRES <sup>1)</sup>	M 22		578316	1.180,00
	M 28		578318	1.180,00
	M 35		578390	1.420,00
	M 15 S (PR-2B)	Mini Z8	574738 R	1.000,00
	M 18 S (PR-2B)	Mini Z8	574740 R	1.000,00
	M 22 S (PR-2B)	Mini Z8	574742 R	1.000,00
	M 28 S (PR-2B)	Mini Z8	574744 R	1.000,00
	M 35 S (PR-2B)	Mini Z8	574746 R	1.100,00
RBM Tita-fix	B 14		578466	1.550,00
	B 16		578468	1.550,00
	B 18		578470	1.550,00
	B 20		578472	1.550,00
	B 26		578474	1.700,00
	F 16		578456	1.350,00
	F 18		578458	1.350,00
	F 20		578460	1.350,00
	F 16 S (PR-2B)**	Mini Z8	574728 R	1.000,00
	F 20 S (PR-2B)**	Mini Z8	574730 R	1.000,00
	H 14		578398	1.280,00
	H 16		578400	1.280,00
	H 18		578404	1.280,00
	H 20		578406	1.280,00
	H 26		578410	1.280,00
	H 32		578412	1.280,00
	TH 14		578348	1.420,00
	TH 16		578352 R	1.420,00
	TH 18		578356	1.420,00
	TH 20		578358 R	1.420,00
	TH 26		578362 R	1.420,00
	TH 32		578364	1.420,00
	TH 40		578624	1.880,00
	TH 16 S (PR-2B)**	Mini Z8	574782 R	1.000,00
	TH 20 S (PR-2B)**	Mini Z8	574788 R	1.000,00
	TH 26 S (PR-2B)**	Mini Z8	574794 R	1.000,00
	TH 32 S (PR-2B)**	Mini Z8	574798 R	1.100,00
	U 14		578372	1.400,00
	U 16		578374	1.330,00
	U 18		578376	1.330,00
	U 20		578378	1.330,00
RBM Tita-gas	TH 16		578352 R	1.420,00
	TH 20		578358 R	1.420,00
	TH 26		578362 R	1.420,00
	TH 32		578364	1.420,00
	TH 16 S (PR-2B)**	Mini Z8	574782 R	1.000,00
	TH 20 S (PR-2B)**	Mini Z8	574788 R	1.000,00
	TH 26 S (PR-2B)**	Mini Z8	574794 R	1.000,00
	TH 32 S (PR-2B)**	Mini Z8	574798 R	1.100,00
Redi Nicoll Fluxo	TH 14		578348	1.420,00
	TH 16		578352 R	1.420,00
	TH 18		578356	1.420,00
	TH 20		578358 R	1.420,00
	TH 26		578362 R	1.420,00
	TH 32		578364	1.420,00
	TH 40		578624	1.880,00
	TH 16 S (PR-2B)**	Mini Z8	574782 R	1.000,00
	TH 20 S (PR-2B)**	Mini Z8	574788 R	1.000,00
	TH 26 S (PR-2B)**	Mini Z8	574794 R	1.000,00
	TH 32 S (PR-2B)**	Mini Z8	574798 R	1.100,00

System	Presstang Mini / pressring	Drives af mellemtang	Art.nr.	kr.
Redi Nicoll Fluxo Gas	TH 16		578352 R	1.420,00
	TH 20		578358 R	1.420,00
	TH 26		578362 R	1.420,00
	TH 16 S (PR-2B)**	Mini Z8	574782 R	1.000,00
	TH 20 S (PR-2B)**	Mini Z8	574788 R	1.000,00
	TH 26 S (PR-2B)**	Mini Z8	574794 R	1.000,00
RIFENG LD	LD 16		578652	1.460,00
PRESS FITTING (F8)	LD 20		578654	1.460,00
	LD 25		578656	1.460,00
RIFENG U	U 14		578372	1.400,00
PRESS FITTING (F5)	U 16		578374	1.330,00
	U 18		578376	1.330,00
	U 20		578378	1.330,00
	U 25		578380	1.330,00
	U 32		578382	1.550,00
	U 40		578386	1.890,00
RIFENG TH	TH 16		578352 R	1.420,00
PRESS FITTING (F9)	TH 20		578358 R	1.420,00
	TH 25		578360	1.420,00
	TH 26		578362 R	1.420,00
	TH 32		578364	1.420,00
	TH 40		578624	1.880,00
R/QUIER A SERTIR	RFz 12		578490	1.480,00
	RFz 16		578492	1.480,00
	RFz 20		578494	1.480,00
	RFz 25		578496	1.480,00
R/QUIER Système multicouche	TH 16		578352 R	1.420,00
	TH 20		578358 R	1.420,00
	TH 26		578362 R	1.420,00
	TH 32		578364	1.420,00
	TH 40		578624	1.880,00
	TH 16 S (PR-2B)**	Mini Z8	574782 R	1.000,00
	TH 20 S (PR-2B)**	Mini Z8	574788 R	1.000,00
	TH 26 S (PR-2B)**	Mini Z8	574794 R	1.000,00
	TH 32 S (PR-2B)	Mini Z8	574798 R	1.100,00
	U 16		578374	1.330,00
	U 20		578378	1.330,00
	U 32		578382	1.550,00
	U 40		578386	1.890,00
Roth PressCheck	RN 14		578434	1.330,00
	RN 16		578454	1.330,00
	RN 17		578436	1.330,00
	RN 20		578438	1.330,00
	RN 25/26		578440	1.330,00
	RN 32		578442	1.550,00
Rubinetterie	M 15		578312	1.180,00
Bresciane	M 18		578314	1.180,00
Bonomi	M 22		578316	1.180,00
TURBO CuNi	M 28		578318	1.180,00
	M 35		578390	1.420,00
	M 15 S (PR-2B)	Mini Z8	574738 R	1.000,00
	M 18 S (PR-2B)	Mini Z8	574740 R	1.000,00
	M 22 S (PR-2B)	Mini Z8	574742 R	1.000,00
	M 28 S (PR-2B)	Mini Z8	574744 R	1.000,00
	M 35 S (PR-2B)	Mini Z8	574746 R	1.100,00
Rubinetterie	M 15		578312	1.180,00
Bresciane	M 18		578314	1.180,00
Bonomi	M 22		578316	1.180,00
TURBO INOX	M 28		578318	1.180,00
	M 35		578390	1.420,00
	M 15 S (PR-2B)	Mini Z8	574738 R	1.000,00
	M 18 S (PR-2B)	Mini Z8	574740 R	1.000,00
	M 22 S (PR-2B)	Mini Z8	574742 R	1.000,00
	M 28 S (PR-2B)	Mini Z8	574744 R	1.000,00
	M 35 S (PR-2B)	Mini Z8	574746 R	1.100,00
Rubinetterie	M 15		578312	1.180,00
Bresciane	M 18		578314	1.180,00
Bonomi	M 22		578316	1.180,00
TURBO INOX GAS	M 28		578318	1.180,00
	M 35		578390	1.420,00
	M 15 S (PR-2B)	Mini Z8	574738 R	1.000,00
	M 18 S (PR-2B)	Mini Z8	574740 R	1.000,00
	M 22 S (PR-2B)	Mini Z8	574742 R	1.000,00
	M 28 S (PR-2B)	Mini Z8	574744 R	1.000,00
	M 35 S (PR-2B)	Mini Z8	574746 R	1.100,00

System	Presstang Mini / pressring	Drives af mellemtang	Art.nr.	kr.
Rubinetterie	M 15		578312	1.180,00
Bresciane	M 18		578314	1.180,00
Bonomi	M 22		578316	1.180,00
TURBO STEEL	M 28		578318	1.180,00
	M 35		578390	1.420,00
	M 15 S (PR-2B)	Mini Z8	574738 R	1.000,00
	M 18 S (PR-2B)	Mini Z8	574740 R	1.000,00
	M 22 S (PR-2B)	Mini Z8	574742 R	1.000,00
	M 28 S (PR-2B)	Mini Z8	574744 R	1.000,00
	M 35 S (PR-2B)	Mini Z8	574746 R	1.100,00
Rubinetterie	B 14		578466	1.550,00
Bresciane	B 16		578468	1.550,00
Bonomi	B 18		578470	1.550,00
TURBO PRESS	B 20		578472	1.550,00
	B 26		578474	1.700,00
	B 32		578476	1.700,00
	H 14		578398	1.280,00
	H 16		578400	1.280,00
	H 18		578404	1.280,00
	H 20		578406	1.280,00
	H 26		578410	1.280,00
	H 32		578412	1.280,00
	TH 14		578348	1.420,00
	TH 16		578352 R	1.420,00
	TH 18		578356	1.420,00
	TH 20		578358 R	1.420,00
	TH 26		578362 R	1.420,00
	TH 32		578364	1.420,00
	TH 40		578624	1.880,00
	TH 16 S (PR-2B)**	Mini Z8	574782 R	1.000,00
	TH 20 S (PR-2B)**	Mini Z8	574788 R	1.000,00
	TH 26 S (PR-2B)**	Mini Z8	574794 R	1.000,00
	TH 32 S (PR-2B)	Mini Z8	574798 R	1.100,00
U 14		578372	1.400,00	
U 16		578374	1.330,00	
U 18		578376	1.330,00	
U 20		578378	1.330,00	
U 26 <sup>7)</sup>		578392	1.550,00	
U 32		578382	1.550,00	
Rubinetterie	TH 16		578352 R	1.420,00
Bresciane	TH 20		578358 R	1.420,00
Bonomi	TH 26		578362 R	1.420,00
TURBO PRESS GAS	TH 32		578364	1.420,00
	TH 16 S (PR-2B)**	Mini Z8	574782 R	1.000,00
	TH 20 S (PR-2B)**	Mini Z8	574788 R	1.000,00
	TH 26 S (PR-2B)**	Mini Z8	574794 R	1.000,00
	TH 32 S (PR-2B)	Mini Z8	574798 R	1.100,00
<b>S</b>				
SA.MI PLASTIC	TH 14		578348	1.420,00
	TH 16		578352 R	1.420,00
	TH 18		578356	1.420,00
	TH 20		578358 R	1.420,00
	TH 26		578362 R	1.420,00
	TH 32		578364	1.420,00
	TH 40		578624	1.880,00
TH 14 S (PR-2B)**	Mini Z8	574778 R	1.000,00	
TH 16 S (PR-2B)**	Mini Z8	574782 R	1.000,00	
TH 18 S (PR-2B)**	Mini Z8	574786 R	1.000,00	
TH 20 S (PR-2B)**	Mini Z8	574788 R	1.000,00	
TH 26 S (PR-2B)**	Mini Z8	574794 R	1.000,00	
TH 32 S (PR-2B)	Mini Z8	574798 R	1.100,00	
SA.MI PLASTIC Multistrato Gas	TH 16		578352 R	1.420,00
	TH 20		578358 R	1.420,00
	TH 26		578362 R	1.420,00
	TH 32		578364	1.420,00
	TH 16 S (PR-2B)**	Mini Z8	574782 R	1.000,00
	TH 20 S (PR-2B)**	Mini Z8	574788 R	1.000,00
	TH 26 S (PR-2B)**	Mini Z8	574794 R	1.000,00
TH 32 S (PR-2B)	Mini Z8	574798 R	1.100,00	

Pressfitting-systemer til gasinstallation – bør kun presses med de mini-presstænger/pressringe, som er angivet i tabellen med gult.

Overhold de nationale forskrifter. Læs og overhold systemudbyderens/-producentens brugs- og montageanvisninger.

\*\* Drift med manuel radialpresse ROLLER'S Easy-Press ved brug af mellemtang Z8, se side 90. Overhold de nationale forskrifter.

<sup>1)</sup> Der kan kun anvendes presstænger fra mærkning "108" (1. kvartal 2008), "208" (2. kvartal 2008) osv. Kendetegnet er stemplet ind i hver pressbakke.

<sup>2)</sup> Til montering af egnede pressindsatse.

<sup>3)</sup> Der kan kun anvendes presstænger fra mærkning „117" (1. kvartal 2017), „217" (2. kvartal 2017) osv. Kendetegnet er stemplet ind i hver pressbakke.

<sup>4)</sup> Til rør iht. teknisk standard EN. Følg systemudbyderens/-producentens brugsanvisninger.

<sup>5)</sup> Til rør iht. teknisk standard ASTM. Følg systemudbyderens/-producentens brugsanvisninger.

<sup>6)</sup> Brug kun presstænger Mini mærket med „VMP ½" G" på presskæberne i forbindelse med gasinstallationer.

<sup>7)</sup> Tidligere betegnelse: Presstang Mini C 26

Egnethed af ROLLER'S pressværktøjer til pressfitting-systemer: Pr. 27.10.2023. Den altid aktuelle status kan hentes på internettet:

[www.albert-roller.de](http://www.albert-roller.de) → Downloads → Produktkataloger, -brochurer → ROLLER Katalog.

Mellemtang se side 89. Presstænger / pressringe til andre pressfitting-systemer på forespørgsel.



System	Presstang Mini / pressring	Drives af mellemtang	Art.nr.	kr.	System	Presstang Mini / pressring	Drives af mellemtang	Art.nr.	kr.	
SANHA	B 16		578468	1.550,00	SANHA-NiroSan	SA 15		578514	1.410,00	
3fit-Press Pb-free	B 20		578472	1.550,00	Industry	SA 18		578518	1.410,00	
Serie 25000	B 26		578474	1.700,00	Presssystem	SA 22		578520	1.410,00	
	B 32		578476	1.700,00	Serie 18000	SA 28		578522	1.410,00	
	F 16		578456	1.350,00		M 15 <sup>1)</sup>		578312	1.180,00	
	F 20		578460	1.350,00		M 18 <sup>1)</sup>		578314	1.180,00	
	F 26		578462	1.460,00		M 22 <sup>1)</sup>		578316	1.180,00	
	F 32		578464	1.460,00		M 28		578318	1.180,00	
	Fz 40		578478	1.980,00		M 35		578390	1.420,00	
	F 16 S (PR-2B)**	Mini Z8	574728 R	1.000,00		M 15 S (PR-2B)	Mini Z8	574738 R	1.000,00	
	F 20 S (PR-2B)**	Mini Z8	574730 R	1.000,00		M 18 S (PR-2B)	Mini Z8	574740 R	1.000,00	
	F 26 S (PR-2B)**	Mini Z8	574732 R	1.000,00		M 22 S (PR-2B)	Mini Z8	574742 R	1.000,00	
	F 32 S (PR-2B)	Mini Z8	574734 R	1.100,00		M 28 S (PR-2B)	Mini Z8	574744 R	1.000,00	
	H 16		578400	1.280,00		M 35 S (PR-2B)	Mini Z8	574746 R	1.100,00	
	H 20		578406	1.280,00		V 15 <sup>1)</sup>		578328	1.180,00	
	H 26		578410	1.280,00		V 18 <sup>1)</sup>		578332	1.180,00	
	H 32		578412	1.280,00		V 22 <sup>1)</sup>		578334	1.180,00	
	TH 16		578352 R	1.420,00		V 28		578336	1.180,00	
	TH 20		578358 R	1.420,00		V 35		578604	1.420,00	
	TH 26		578362 R	1.420,00		V 15 S (PR-2B)	Mini Z8	574752 R	1.000,00	
	TH 32		578364	1.420,00		V 18 S (PR-2B)	Mini Z8	574756 R	1.000,00	
	TH 40		578624	1.880,00		V 22 S (PR-2B)	Mini Z8	574758 R	1.000,00	
	TH 16 S (PR-2B)**	Mini Z8	574782 R	1.000,00		V 28 S (PR-2B)	Mini Z8	574760 R	1.000,00	
	TH 20 S (PR-2B)**	Mini Z8	574788 R	1.000,00		V 35 S (PR-2B)	Mini Z8	574762 R	1.100,00	
	TH 26 S (PR-2B)**	Mini Z8	574794 R	1.000,00		SANHA-NiroSan-	SA 15		578514	1.410,00
	TH 32 S (PR-2B)	Mini Z8	574798 R	1.100,00		Presssystem	SA 18		578518	1.410,00
	U 16		578374	1.330,00		Serie 9000	SA 22		578520	1.410,00
	U 20		578378	1.330,00			SA 28		578522	1.410,00
	U 26 <sup>1)</sup>		578392	1.550,00			M 15 <sup>1)</sup>		578312	1.180,00
	U 32		578382	1.550,00			M 18 <sup>1)</sup>		578314	1.180,00
	U 40		578386	1.890,00			M 22 <sup>1)</sup>		578316	1.180,00
							M 28		578318	1.180,00
							M 35		578390	1.420,00
							M 15 S (PR-2B)	Mini Z8	574738 R	1.000,00
							M 18 S (PR-2B)	Mini Z8	574740 R	1.000,00
							M 22 S (PR-2B)	Mini Z8	574742 R	1.000,00
							M 28 S (PR-2B)	Mini Z8	574744 R	1.000,00
							M 35 S (PR-2B)	Mini Z8	574746 R	1.100,00
				V 15 <sup>1)</sup>				578328	1.180,00	
				V 18 <sup>1)</sup>			578332	1.180,00		
				V 22 <sup>1)</sup>			578334	1.180,00		
				V 28			578336	1.180,00		
				V 35			578604	1.420,00		
				V 15 S (PR-2B)	Mini Z8		574752 R	1.000,00		
				V 18 S (PR-2B)	Mini Z8		574756 R	1.000,00		
				V 22 S (PR-2B)	Mini Z8		574758 R	1.000,00		
				V 28 S (PR-2B)	Mini Z8		574760 R	1.000,00		
				V 35 S (PR-2B)	Mini Z8		574762 R	1.100,00		
				SANHA-NiroSan	SA 15			578514	1.410,00	
				SF Presssystem	SA 18			578518	1.410,00	
				Serie 19000 (silicone free)	SA 22			578520	1.410,00	
					SA 28			578522	1.410,00	
					M 15 <sup>1)</sup>			578312	1.180,00	
					M 18 <sup>1)</sup>			578314	1.180,00	
					M 22 <sup>1)</sup>			578316	1.180,00	
					M 28			578318	1.180,00	
					M 35			578390	1.420,00	
					M 15 S (PR-2B)		Mini Z8	574738 R	1.000,00	
					M 18 S (PR-2B)		Mini Z8	574740 R	1.000,00	
					M 22 S (PR-2B)		Mini Z8	574742 R	1.000,00	
					M 28 S (PR-2B)		Mini Z8	574744 R	1.000,00	
					M 35 S (PR-2B)		Mini Z8	574746 R	1.100,00	
					V 15 <sup>1)</sup>		578328	1.180,00		
					V 18 <sup>1)</sup>		578332	1.180,00		
					V 22 <sup>1)</sup>		578334	1.180,00		
					V 28		578336	1.180,00		
					V 35		578604	1.420,00		
					V 15 S (PR-2B)	Mini Z8	574752 R	1.000,00		
					V 18 S (PR-2B)	Mini Z8	574756 R	1.000,00		
					V 22 S (PR-2B)	Mini Z8	574758 R	1.000,00		
					V 28 S (PR-2B)	Mini Z8	574760 R	1.000,00		
					V 35 S (PR-2B)	Mini Z8	574762 R	1.100,00		
SANHA	VMP ½" G (OD 21,3 mm)		578666 R		1.630,00	SANHA	SA 15		578514	1.410,00
Heavy Steel Press	VMPz ¾" (OD 26,9 mm)		578664		1.630,00	NiroTherm	SA 18		578518	1.410,00
SANHA	VMP ½" G (OD 21,3 mm) <sup>6)</sup>		578666 R		1.630,00	Serie 91000	SA 22		578520	1.410,00
Heavy Steel Press Gas	VMPz ¾" (OD 26,9 mm)		578664		1.630,00		SA 28		578522	1.410,00
SANHA-NiroSan	SA 15		578514		1.410,00		M 15 <sup>1)</sup>		578312	1.180,00
Gas Presssystem	SA 18		578518		1.410,00		M 18 <sup>1)</sup>		578314	1.180,00
Serie 17000	SA 22		578520		1.410,00		M 22 <sup>1)</sup>		578316	1.180,00
	SA 28		578522		1.410,00		M 28		578318	1.180,00
	M 15 <sup>1)</sup>		578312		1.180,00		M 35		578390	1.420,00
	M 18 <sup>1)</sup>		578314		1.180,00		M 15 S (PR-2B)	Mini Z8	574738 R	1.000,00
	M 22 <sup>1)</sup>		578316		1.180,00		M 18 S (PR-2B)	Mini Z8	574740 R	1.000,00
	M 28		578318		1.180,00		M 22 S (PR-2B)	Mini Z8	574742 R	1.000,00
	M 35		578390		1.420,00		M 28 S (PR-2B)	Mini Z8	574744 R	1.000,00
	M 15 S (PR-2B)	Mini Z8	574738 R		1.000,00		M 35 S (PR-2B)	Mini Z8	574746 R	1.100,00
	M 18 S (PR-2B)	Mini Z8	574740 R	1.000,00	V 15 <sup>1)</sup>			578328	1.180,00	
	M 22 S (PR-2B)	Mini Z8	574742 R	1.000,00	V 18 <sup>1)</sup>			578332	1.180,00	
	M 28 S (PR-2B)	Mini Z8	574744 R	1.000,00	V 22 <sup>1)</sup>			578334	1.180,00	
	M 35 S (PR-2B)	Mini Z8	574746 R	1.100,00	V 28			578336	1.180,00	
	V 15 <sup>1)</sup>		578328	1.180,00	V 35			578604	1.420,00	
	V 18 <sup>1)</sup>		578332	1.180,00	V 15 S (PR-2B)		Mini Z8	574752 R	1.000,00	
	V 22 <sup>1)</sup>		578334	1.180,00	V 18 S (PR-2B)		Mini Z8	574756 R	1.000,00	
	V 28		578336	1.180,00	V 22 S (PR-2B)		Mini Z8	574758 R	1.000,00	
	V 35		578604	1.420,00	V 28 S (PR-2B)		Mini Z8	574760 R	1.000,00	
	V 15 S (PR-2B)	Mini Z8	574752 R	1.000,00	V 35 S (PR-2B)		Mini Z8	574762 R	1.100,00	
	V 18 S (PR-2B)	Mini Z8	574756 R	1.000,00						
	V 22 S (PR-2B)	Mini Z8	574758 R	1.000,00						
	V 28 S (PR-2B)	Mini Z8	574760 R	1.000,00						
	V 35 S (PR-2B)	Mini Z8	574762 R	1.100,00						

System	Presstang Mini / pressring	Drives af mellemtang	Art.nr.	kr.	System	Presstang Mini / pressring	Drives af mellemtang	Art.nr.	kr.
SANHA NiroTherm Industry Serie 98000	SA 15		578514	1.410,00	SANHA-Press Pressfittings Serie 6000	SA 12		578510	2.050,00
	SA 18		578518	1.410,00		SA 14		578512	2.050,00
	SA 22		578520	1.410,00		SA 15		578514	1.410,00
	SA 28		578522	1.410,00		SA 16		578516	1.410,00
	M 15 <sup>1)</sup>		578312	1.180,00		SA 18		578518	1.410,00
	M 18 <sup>1)</sup>		578314	1.180,00		SA 22		578520	1.410,00
	M 22 <sup>1)</sup>		578316	1.180,00		SA 28		578522	1.410,00
	M 28		578318	1.180,00		M 12		578310	1.180,00
	M 35		578390	1.420,00		M 15 <sup>1)</sup>		578312	1.180,00
	M 15 S (PR-2B)	Mini Z8	574738 R	1.000,00		M 18 <sup>1)</sup>		578314	1.180,00
	M 18 S (PR-2B)	Mini Z8	574740 R	1.000,00		M 22 <sup>1)</sup>		578316	1.180,00
	M 22 S (PR-2B)	Mini Z8	574742 R	1.000,00		M 28		578318	1.180,00
	M 28 S (PR-2B)	Mini Z8	574744 R	1.000,00		M 35		578390	1.420,00
	M 35 S (PR-2B)	Mini Z8	574746 R	1.100,00		M 12 S (PR-2B)	Mini Z8	574736 R	1.000,00
	V 15 <sup>1)</sup>		578328	1.180,00		M 15 S (PR-2B)	Mini Z8	574738 R	1.000,00
	V 18 <sup>1)</sup>		578332	1.180,00		M 18 S (PR-2B)	Mini Z8	574740 R	1.000,00
	V 22 <sup>1)</sup>		578334	1.180,00		M 22 S (PR-2B)	Mini Z8	574742 R	1.000,00
	V 28		578336	1.180,00		M 28 S (PR-2B)	Mini Z8	574744 R	1.000,00
	V 35		578604	1.420,00		M 35 S (PR-2B)	Mini Z8	574746 R	1.100,00
	V 15 S (PR-2B)	Mini Z8	574752 R	1.000,00		V 12		578324	1.180,00
	V 18 S (PR-2B)	Mini Z8	574756 R	1.000,00		V 14		578326	1.180,00
	V 22 S (PR-2B)	Mini Z8	574758 R	1.000,00		V 15 <sup>1)</sup>		578328	1.180,00
	V 28 S (PR-2B)	Mini Z8	574760 R	1.000,00		V 16		578330	1.180,00
	V 35 S (PR-2B)	Mini Z8	574762 R	1.100,00		VG 14		578338	1.180,00
SA 12		578510	2.050,00	V 15 <sup>1)</sup>		578328	1.180,00		
SA 15		578514	1.410,00	V 16		578330	1.180,00		
SA 18		578518	1.410,00	VG 16		578340	1.180,00		
SA 22		578520	1.410,00	V 18 <sup>1)</sup>		578332	1.180,00		
SA 28		578522	1.410,00	V 22 <sup>1)</sup>		578334	1.180,00		
M 12		578310	1.180,00	V 28		578336	1.180,00		
M 15 <sup>1)</sup>		578312	1.180,00	V 35		578604	1.420,00		
M 18 <sup>1)</sup>		578314	1.180,00	V 12 S (PR-2B)	Mini Z8	574748 R	1.000,00		
M 22 <sup>1)</sup>		578316	1.180,00	VG 14 S (PR-2B)	Mini Z8	574750 R	1.000,00		
M 28		578318	1.180,00	V 15 S (PR-2B)	Mini Z8	574752 R	1.000,00		
M 12 S (PR-2B)	Mini Z8	574736 R	1.000,00	VG 16 S (PR-2B)	Mini Z8	574754 R	1.000,00		
M 15 S (PR-2B)	Mini Z8	574738 R	1.000,00	V 18 S (PR-2B)	Mini Z8	574756 R	1.000,00		
M 18 S (PR-2B)	Mini Z8	574740 R	1.000,00	V 22 S (PR-2B)	Mini Z8	574758 R	1.000,00		
M 22 S (PR-2B)	Mini Z8	574742 R	1.000,00	V 28 S (PR-2B)	Mini Z8	574760 R	1.000,00		
M 28 S (PR-2B)	Mini Z8	574744 R	1.000,00	V 35 S (PR-2B)	Mini Z8	574762 R	1.100,00		
V 12		578324	1.180,00	SANHA-Press	SA 12		578510	2.050,00	
V 15 <sup>1)</sup>		578328	1.180,00	SOLAR	SA 15		578514	1.410,00	
V 18 <sup>1)</sup>		578332	1.180,00	Pressfittings	SA 18		578518	1.410,00	
V 22 <sup>1)</sup>		578334	1.180,00	Serie 12000/	SA 22		578520	1.410,00	
V 28		578336	1.180,00	Serie 13000	SA 28		578522	1.410,00	
V 35		578604	1.420,00	M 12		578310	1.180,00		
V 12 S (PR-2B)	Mini Z8	574748 R	1.000,00	M 15 <sup>1)</sup>		578312	1.180,00		
VG 14 S (PR-2B)	Mini Z8	574750 R	1.000,00	M 18 <sup>1)</sup>		578314	1.180,00		
V 15 S (PR-2B)	Mini Z8	574752 R	1.000,00	M 22 <sup>1)</sup>		578316	1.180,00		
VG 16 S (PR-2B)	Mini Z8	574754 R	1.000,00	M 28		578318	1.180,00		
V 18 S (PR-2B)	Mini Z8	574756 R	1.000,00	M 35		578390	1.420,00		
V 22 S (PR-2B)	Mini Z8	574758 R	1.000,00	M 12 S (PR-2B)	Mini Z8	574736 R	1.000,00		
V 28 S (PR-2B)	Mini Z8	574760 R	1.000,00	M 15 S (PR-2B)	Mini Z8	574738 R	1.000,00		
V 35 S (PR-2B)	Mini Z8	574762 R	1.100,00	M 18 S (PR-2B)	Mini Z8	574740 R	1.000,00		
				M 22 S (PR-2B)	Mini Z8	574742 R	1.000,00		
				M 28 S (PR-2B)	Mini Z8	574744 R	1.000,00		
				M 35 S (PR-2B)	Mini Z8	574746 R	1.100,00		
				V 12		578324	1.180,00		
				V 14		578326	1.180,00		
				V 15 <sup>1)</sup>		578328	1.180,00		
				V 16		578330	1.180,00		
				VG 16		578340	1.180,00		
				V 18 <sup>1)</sup>		578332	1.180,00		
				V 22 <sup>1)</sup>		578334	1.180,00		
				V 28		578336	1.180,00		
				V 35		578604	1.420,00		
				V 12 S (PR-2B)	Mini Z8	574748 R	1.000,00		
				VG 14 S (PR-2B)	Mini Z8	574750 R	1.000,00		
				V 15 S (PR-2B)	Mini Z8	574752 R	1.000,00		
				VG 16 S (PR-2B)	Mini Z8	574754 R	1.000,00		
				V 18 S (PR-2B)	Mini Z8	574756 R	1.000,00		
				V 22 S (PR-2B)	Mini Z8	574758 R	1.000,00		
				V 28 S (PR-2B)	Mini Z8	574760 R	1.000,00		
				V 35 S (PR-2B)	Mini Z8	574762 R	1.100,00		

Pressfitting-systemer til gasinstallation – bør kun presses med de mini-presstænger/pressringe, som er angivet i tabellen med gult.

Overhold de nationale forskrifter. Læs og overhold systemudbyderens/-producentens brugs- og montageanvisninger.

\*\* Drift med manuel radialpresse ROLLER'S Easy-Press ved brug af mellemtang Z8, se side 90. Overhold de nationale forskrifter.

<sup>1)</sup> Der kan kun anvendes presstænger fra mærkning "108" (1. kvartal 2008), "208" (2. kvartal 2008) osv. Kendetegnet er stemplet ind i hver pressbakke.

<sup>2)</sup> Til montering af egnede pressindsatse.

<sup>3)</sup> Der kan kun anvendes presstænger fra mærkning „117" (1. kvartal 2017), „217" (2. kvartal 2017) osv. Kendetegnet er stemplet ind i hver pressbakke.

<sup>4)</sup> Til rør iht. teknisk standard EN. Følg systemudbyderens/-producentens brugsanvisninger.

<sup>5)</sup> Til rør iht. teknisk standard ASTM. Følg systemudbyderens/-producentens brugsanvisninger.

<sup>6)</sup> Brug kun presstænger Mini mærket med „VMP ½" G" på presskæberne i forbindelse med gasinstallationer.

<sup>7)</sup> Tidligere betegnelse: presstang Mini C 26

Egnethed af ROLLER'S pressværktøjer til pressfitting-systemer: Pr. 27.10.2023. Den altid aktuelle status kan hentes på internettet:

[www.albert-roller.de](http://www.albert-roller.de) → Downloads → Produktkataloger, -brochurer → ROLLER Katalog.

Mellemtang se side 89. Presstænger / pressringe til andre pressfitting-systemer på forespørgsel.

System	Presstang Mini / pressring	Drives af mellemtang	Art.nr.	kr.	
SANHA PURAPRESS Serie 8000	SA 12		578510	2.050,00	
	SA 14		578512	2.050,00	
	SA 15		578514	1.410,00	
	SA 16		578516	1.410,00	
	SA 18		578518	1.410,00	
	SA 22		578520	1.410,00	
	SA 28		578522	1.410,00	
	M 12 <sup>1)</sup>		578310	1.180,00	
	M 15 <sup>1)</sup>		578312	1.180,00	
	M 18 <sup>1)</sup>		578314	1.180,00	
	M 22 <sup>1)</sup>		578316	1.180,00	
	M 28 <sup>1)</sup>		578318	1.180,00	
	M 35 <sup>1)</sup>		578390	1.420,00	
	M 12 S (PR-2B)	Mini Z8	574736 R	1.000,00	
	M 15 S (PR-2B)	Mini Z8	574738 R	1.000,00	
	M 18 S (PR-2B)	Mini Z8	574740 R	1.000,00	
	M 22 S (PR-2B)	Mini Z8	574742 R	1.000,00	
	M 28 S (PR-2B)	Mini Z8	574744 R	1.000,00	
	M 35 S (PR-2B)	Mini Z8	574746 R	1.100,00	
	V 12		578324	1.180,00	
	V 14		578326	1.180,00	
	VG 14		578338	1.180,00	
	V 15 <sup>1)</sup>		578328	1.180,00	
	V 16		578330	1.180,00	
	VG 16		578340	1.180,00	
	V 18 <sup>1)</sup>		578332	1.180,00	
	V 22 <sup>1)</sup>		578334	1.180,00	
	V 28		578336	1.180,00	
	V 35		578604	1.420,00	
	V 12 S (PR-2B)	Mini Z8	574748 R	1.000,00	
	VG 14 S (PR-2B)	Mini Z8	574750 R	1.000,00	
	V 15 S (PR-2B)	Mini Z8	574752 R	1.000,00	
	VG 16 S (PR-2B)	Mini Z8	574754 R	1.000,00	
	V 18 S (PR-2B)	Mini Z8	574756 R	1.000,00	
	V 22 S (PR-2B)	Mini Z8	574758 R	1.000,00	
	V 28 S (PR-2B)	Mini Z8	574760 R	1.000,00	
	V 35 S (PR-2B)	Mini Z8	574762 R	1.100,00	
	SANHA-Therm Serie 24000	SA 12		578510	2.050,00
		SA 15		578514	1.410,00
		SA 18		578518	1.410,00
		SA 22		578520	1.410,00
SA 28			578522	1.410,00	
M 12			578310	1.180,00	
M 15 <sup>1)</sup>			578312	1.180,00	
M 18 <sup>1)</sup>			578314	1.180,00	
M 22 <sup>1)</sup>			578316	1.180,00	
M 28			578318	1.180,00	
M 35			578390	1.420,00	
M 12 S (PR-2B)		Mini Z8	574736 R	1.000,00	
M 15 S (PR-2B)		Mini Z8	574738 R	1.000,00	
M 18 S (PR-2B)		Mini Z8	574740 R	1.000,00	
M 22 S (PR-2B)		Mini Z8	574742 R	1.000,00	
M 28 S (PR-2B)		Mini Z8	574744 R	1.000,00	
M 35 S (PR-2B)		Mini Z8	574746 R	1.100,00	
V 12			578324	1.180,00	
V 15 <sup>1)</sup>			578328	1.180,00	
V 18 <sup>1)</sup>			578332	1.180,00	
V 22 <sup>1)</sup>			578334	1.180,00	
V 28			578336	1.180,00	
V 35			578604	1.420,00	
V 12 S (PR-2B)		Mini Z8	574748 R	1.000,00	
V 15 S (PR-2B)		Mini Z8	574752 R	1.000,00	
V 18 S (PR-2B)		Mini Z8	574756 R	1.000,00	
V 22 S (PR-2B)		Mini Z8	574758 R	1.000,00	
V 28 S (PR-2B)		Mini Z8	574760 R	1.000,00	
V 35 S (PR-2B)	Mini Z8	574762 R	1.100,00		
SANHA-Therm Industry Serie 28000	SA 12		578510	2.050,00	
	SA 15		578514	1.410,00	
	SA 18		578518	1.410,00	
	SA 22		578520	1.410,00	
	SA 28		578522	1.410,00	
	M 12		578310	1.180,00	
	M 15 <sup>1)</sup>		578312	1.180,00	
	M 18 <sup>1)</sup>		578314	1.180,00	
	M 22 <sup>1)</sup>		578316	1.180,00	
	M 28		578318	1.180,00	
	M 35		578390	1.420,00	
	M 12 S (PR-2B)	Mini Z8	574736 R	1.000,00	
	M 15 S (PR-2B)	Mini Z8	574738 R	1.000,00	
	M 18 S (PR-2B)	Mini Z8	574740 R	1.000,00	
	M 22 S (PR-2B)	Mini Z8	574742 R	1.000,00	
	M 28 S (PR-2B)	Mini Z8	574744 R	1.000,00	
	M 35 S (PR-2B)	Mini Z8	574746 R	1.100,00	
	V 12		578324	1.180,00	
	V 15 <sup>1)</sup>		578328	1.180,00	
	V 18 <sup>1)</sup>		578332	1.180,00	
	V 22 <sup>1)</sup>		578334	1.180,00	
	V 28		578336	1.180,00	
	V 35		578604	1.420,00	
	V 12 S (PR-2B)	Mini Z8	574748 R	1.000,00	
	V 15 S (PR-2B)	Mini Z8	574752 R	1.000,00	
	V 18 S (PR-2B)	Mini Z8	574756 R	1.000,00	
	V 22 S (PR-2B)	Mini Z8	574758 R	1.000,00	
	V 28 S (PR-2B)	Mini Z8	574760 R	1.000,00	
V 35 S (PR-2B)	Mini Z8	574762 R	1.100,00		

System	Presstang Mini / pressring	Drives af mellemtang	Art.nr.	kr.		
SANITOP	M 15		578312	1.180,00		
	PERMATUBO INOX	M 18		578314	1.180,00	
		M 22		578316	1.180,00	
		M 28		578318	1.180,00	
	M 35		578390	1.420,00		
	M 15 S (PR-2B)	Mini Z8	574738 R	1.000,00		
	M 18 S (PR-2B)	Mini Z8	574740 R	1.000,00		
	M 22 S (PR-2B)	Mini Z8	574742 R	1.000,00		
	M 28 S (PR-2B)	Mini Z8	574744 R	1.000,00		
	M 35 S (PR-2B)	Mini Z8	574746 R	1.100,00		
	SANPRO	TH 16		578352 R	1.420,00	
		THPRESS	TH 20		578358 R	1.420,00
			TH 26		578362 R	1.420,00
			TH 32		578364	1.420,00
TH 16 S (PR-2B)**	Mini Z8	574782 R	1.000,00			
TH 20 S (PR-2B)**	Mini Z8	574788 R	1.000,00			
TH 26 S (PR-2B)**	Mini Z8	574794 R	1.000,00			
TH 32 S (PR-2B)	Mini Z8	574798 R	1.100,00			
SATEC SK ViTerm	TH 16		578352 R	1.420,00		
	TH 18		578356	1.420,00		
	TH 20		578358 R	1.420,00		
	TH 26		578362 R	1.420,00		
TH 32		578364	1.420,00			
U 40		578386	1.890,00			
SAVEUR REFLEX PEX Water	TH 16		578352 R	1.420,00		
	TH 20		578358 R	1.420,00		
	TH 25		578360	1.420,00		
TH 32		578364	1.420,00			
SAVEUR REFLEX PEX-AL-PEX Gas	TH 16		578352 R	1.420,00		
	TH 20		578358 R	1.420,00		
	TH 25		578360	1.420,00		
TH 32		578364	1.420,00			
Schütz duo-flex tri-o-flex	TH 14		578348	1.420,00		
	TH 16		578352 R	1.420,00		
	TH 17		578354	1.420,00		
	TH 20		578358 R	1.420,00		
	TH 25		578360	1.420,00		
	TH 16 S (PR-2B)**	Mini Z8	574782 R	1.000,00		
TH 20 S (PR-2B)**	Mini Z8	574788 R	1.000,00			
Schwer Fittings AQUApress	M 12		578310	1.180,00		
	M 15		578312	1.180,00		
	M 18		578314	1.180,00		
	M 22		578316	1.180,00		
	M 28		578318	1.180,00		
	M 35		578390	1.420,00		
	M 12 S (PR-2B)	Mini Z8	574736 R	1.000,00		
M 15 S (PR-2B)	Mini Z8	574738 R	1.000,00			
M 18 S (PR-2B)	Mini Z8	574740 R	1.000,00			
M 22 S (PR-2B)	Mini Z8	574742 R	1.000,00			
M 28 S (PR-2B)	Mini Z8	574744 R	1.000,00			
M 35 S (PR-2B)	Mini Z8	574746 R	1.100,00			
Seppelfricke > Aalberts integrated piping systems	TH 14		578348	1.420,00		
	SESTA SESTA GAS	TH 16		578352 R	1.420,00	
		TH 20		578358 R	1.420,00	
		TH 26		578362 R	1.420,00	
		TH 32		578364	1.420,00	
	SESTA	H 16	578400	1.280,00		
	sistema	H 20	578406	1.280,00		
	multistrato	TH 14		578348	1.420,00	
		TH 16		578352 R	1.420,00	
		TH 18		578356	1.420,00	
		TH 20		578358 R	1.420,00	
TH 26			578362 R	1.420,00		
TH 32		578364	1.420,00			
TH 40		578624	1.880,00			
U 16		578374	1.330,00			
U 20		578378	1.330,00			
SIGMA LI Premium	TH 16		578352 R	1.420,00		
	TH 20		578358 R	1.420,00		
	TH 25		578360	1.420,00		
	TH 32		578364	1.420,00		
	TH 16 S (PR-2B)**	Mini Z8	574782 R	1.000,00		
	TH 20 S (PR-2B)**	Mini Z8	574788 R	1.000,00		
	TH 25 S (PR-2B)**	Mini Z8	574792 R	1.000,00		
	TH 32 S (PR-2B)	Mini Z8	574798 R	1.100,00		
	U 16		578374	1.330,00		
	U 20		578378	1.330,00		
U 25		578380	1.330,00			
U 32		578382	1.550,00			
SLOWARM	U 16		578374	1.330,00		
	PEX-THERM	U 20		578378	1.330,00	
		H 26		578410	1.280,00	
		U 32		578382	1.550,00	
		H 16		578400	1.280,00	
		H 20		578406	1.280,00	
		H 26		578410	1.280,00	
H 32		578412	1.280,00			

System	Presstang Mini / pressring	Drives af mellemtang	Art.nr.	kr.
STANDARD	H 16		578400	1.280,00
HIDRAULICA	H 20		578406	1.280,00
MultiStandard	H 25		578408	1.280,00
	H 32		578412	1.280,00
	RFz 16		578492	1.480,00
	RFz 20		578494	1.480,00
	RFz 25		578496	1.480,00
	RFz 32		578498	1.480,00
	TH 16		578352 R	1.420,00
	TH 20		578358 R	1.420,00
	TH 25		578360	1.420,00
	TH 32		578364	1.420,00
	TH 16 S (PR-2B)**	Mini Z8	574782 R	1.000,00
	TH 20 S (PR-2B)**	Mini Z8	574788 R	1.000,00
	TH 25 S (PR-2B)**	Mini Z8	574792 R	1.000,00
	TH 32 S (PR-2B)**	Mini Z8	574798 R	1.100,00
	U 16		578374	1.330,00
	U 18		578376	1.330,00
	U 20		578378	1.330,00
	U 25		578380	1.330,00
	U 32		578382	1.550,00
	U 40		578386	1.890,00
steeltråde	M 15		578312	1.180,00
Presssystem	M 18 <sup>1)</sup>		578314	1.180,00
Edelstahl	M 22		578316	1.180,00
Kontur M	M 28 <sup>1)</sup>		578318	1.180,00
	M 35		578390	1.420,00
	M 15 S (PR-2B)	Mini Z8	574738 R	1.000,00
	M 18 S (PR-2B)	Mini Z8	574740 R	1.000,00
	M 22 S (PR-2B)	Mini Z8	574742 R	1.000,00
	M 28 S (PR-2B)	Mini Z8	574744 R	1.000,00
	M 35 S (PR-2B)	Mini Z8	574746 R	1.100,00
STELBI	H 16		578400	1.280,00
Polikraft	H 20		578406	1.280,00
	H 26		578410	1.280,00
	TH 16		578352 R	1.420,00
	TH 20		578358 R	1.420,00
	TH 26		578362 R	1.420,00
	TH 32		578364	1.420,00
	TH 40		578624	1.880,00
	TH 16 S (PR-2B)**	Mini Z8	574782 R	1.000,00
	TH 20 S (PR-2B)**	Mini Z8	574788 R	1.000,00
	TH 26 S (PR-2B)**	Mini Z8	574794 R	1.000,00
	TH 32 S (PR-2B)**	Mini Z8	574798 R	1.100,00
	U 16		578374	1.330,00
	U 20		578378	1.330,00
	U 26 <sup>2)</sup>		578392	1.550,00
STELBI	TH 16		578352 R	1.420,00
Stelgas	TH 20		578358 R	1.420,00
	TH 26		578362 R	1.420,00
	TH 16 S (PR-2B)**	Mini Z8	574782 R	1.000,00
	TH 20 S (PR-2B)**	Mini Z8	574788 R	1.000,00
	TH 26 S (PR-2B)**	Mini Z8	574794 R	1.000,00
STH Westco	M 15		578312	1.180,00
COPPER PRESS	M 22		578316	1.180,00
	M 28		578318	1.180,00
	M 35		578390	1.420,00
	M 15 S (PR-2B)	Mini Z8	574738 R	1.000,00
	M 22 S (PR-2B)	Mini Z8	574742 R	1.000,00
	M 28 S (PR-2B)	Mini Z8	574744 R	1.000,00
	M 35 S (PR-2B)	Mini Z8	574746 R	1.100,00
<b>T</b>				
TDM BRASS	H 16		578400	1.280,00
Serie 1600	H 18		578404	1.280,00
	H 20		578406	1.280,00
	H 25		578408	1.280,00
	H 26		578410	1.280,00
	H 32		578412	1.280,00
	TH 16		578352 R	1.420,00
	TH 18		578356	1.420,00
	TH 20		578358 R	1.420,00
	TH 25		578360	1.420,00
	TH 26		578362 R	1.420,00
	THL 32		578368	1.420,00
	TH 40		578624	1.880,00
	TH 16 S (PR-2B)**	Mini Z8	574782 R	1.000,00
	TH 18 S (PR-2B)**	Mini Z8	574786 R	1.000,00
	TH 20 S (PR-2B)**	Mini Z8	574788 R	1.000,00
	TH 25 S (PR-2B)**	Mini Z8	574792 R	1.000,00
	TH 26 S (PR-2B)**	Mini Z8	574794 R	1.000,00
	U 16		578374	1.330,00
	U 18		578376	1.330,00
	U 20		578378	1.330,00
	U 25		578380	1.330,00
	U 26 <sup>2)</sup>		578392	1.550,00
	U 32		578382	1.550,00

System	Presstang Mini / pressring	Drives af mellemtang	Art.nr.	kr.
TDM BRASS	H 16		578400	1.280,00
Serie 2600	H 18		578404	1.280,00
	H 20		578406	1.280,00
	H 25		578408	1.280,00
	H 26		578410	1.280,00
	H 32		578412	1.280,00
	TH 16		578352 R	1.420,00
	TH 18		578356	1.420,00
	TH 20		578358 R	1.420,00
	TH 25		578360	1.420,00
	TH 26		578362 R	1.420,00
	THL 32		578368	1.420,00
	TH 16 S (PR-2B)**	Mini Z8	574782 R	1.000,00
	TH 18 S (PR-2B)**	Mini Z8	574786 R	1.000,00
	TH 20 S (PR-2B)**	Mini Z8	574788 R	1.000,00
	TH 25 S (PR-2B)**	Mini Z8	574792 R	1.000,00
	TH 26 S (PR-2B)**	Mini Z8	574794 R	1.000,00
	U 16		578374	1.330,00
	U 18		578376	1.330,00
	U 20		578378	1.330,00
	U 25		578380	1.330,00
	U 26 <sup>2)</sup>		578392	1.550,00
	U 32		578382	1.550,00
TDM BRASS	TH 16		578352 R	1.420,00
Serie 1700 gas	TH 20		578358 R	1.420,00
	TH 26		578362 R	1.420,00
	THL 32		578368	1.420,00
	TH 16 S (PR-2B)**	Mini Z8	574782 R	1.000,00
	TH 20 S (PR-2B)**	Mini Z8	574788 R	1.000,00
	TH 26 S (PR-2B)**	Mini Z8	574794 R	1.000,00
TermoConcept	Basic E01 <sup>3)</sup>		578618	2.440,00
TC-PRESS				
THERMOLUTZ	H 14		578398	1.280,00
	H 16		578400	1.280,00
	TH 20		578358 R	1.420,00
	TH 20 S (PR-2B)**	Mini Z8	574788 R	1.000,00
TE-SA	TH 14		578348	1.420,00
TE-SA press	TH 16		578352 R	1.420,00
serie 800	TH 18		578356	1.420,00
	TH 20		578358 R	1.420,00
	TH 26		578362 R	1.420,00
	TH 32		578364	1.420,00
	TH 40		578624	1.880,00
	TH 14 S (PR-2B)**	Mini Z8	574778 R	1.000,00
	TH 16 S (PR-2B)**	Mini Z8	574782 R	1.000,00
	TH 18 S (PR-2B)**	Mini Z8	574786 R	1.000,00
	TH 20 S (PR-2B)**	Mini Z8	574788 R	1.000,00
	TH 26 S (PR-2B)**	Mini Z8	574794 R	1.000,00
	TH 32 S (PR-2B)**	Mini Z8	574798 R	1.100,00
THERMACOME	H 16		578400	1.280,00
ACOPEXALU	H 20		578406	1.280,00
	H 26		578410	1.280,00
	H 32		578412	1.280,00
	TH 16		578352 R	1.420,00
	TH 20		578358 R	1.420,00
	TH 26		578362 R	1.420,00
	TH 32		578364	1.420,00
	U 16		578374	1.330,00
	U 20		578378	1.330,00
	U 32		578382	1.550,00
TIEMME	TH 14		578348	1.420,00
1650 AL-COBRAPEX	TH 16		578352 R	1.420,00
	TH 18		578356	1.420,00
	TH 20		578358 R	1.420,00
	TH 25		578360	1.420,00
	TH 26		578362 R	1.420,00
	THL 32		578368	1.420,00
	TH 40		578624	1.880,00
	TH 14 S (PR-2B)**	Mini Z8	574778 R	1.000,00
	TH 16 S (PR-2B)**	Mini Z8	574782 R	1.000,00
	TH 18 S (PR-2B)**	Mini Z8	574786 R	1.000,00
	TH 20 S (PR-2B)**	Mini Z8	574788 R	1.000,00
	TH 25 S (PR-2B)**	Mini Z8	574792 R	1.000,00
	TH 26 S (PR-2B)**	Mini Z8	574794 R	1.000,00
TIEMME	RFz 12		578490	1.480,00
1700 COBRAPEX	RFz 16		578492	1.480,00
	RFz 20		578494	1.480,00
	RFz 25		578496	1.480,00
	RFz 32		578498	1.480,00
	TH 40		578624	1.880,00

Pressfitting-systemer til gasinstallation – bør kun presses med de mini-presstænger/pressringe, som er angivet i tabellen med gult.

Overhold de nationale forskrifter. Læs og overhold systemudbyderens/-producentens brugs- og montageanvisninger.

\*\* Drift med manuel radialpresse ROLLER'S Easy-Press ved brug af mellemtang Z8, se side 90. Overhold de nationale forskrifter.

<sup>1)</sup> Der kan kun anvendes presstænger fra mærkning "108" (1. kvartal 2008), "208" (2. kvartal 2008) osv. Kendetegnet er stemplet ind i hver pressbakke.

<sup>2)</sup> Til montering af egnede pressindsatse.

<sup>3)</sup> Der kan kun anvendes presstænger fra mærkning „117" (1. kvartal 2017), „217" (2. kvartal 2017) osv. Kendetegnet er stemplet ind i hver pressbakke.

<sup>4)</sup> Til rør iht. teknisk standard EN. Følg systemudbyderens/-producentens brugsanvisninger.

<sup>5)</sup> Til rør iht. teknisk standard ASTM. Følg systemudbyderens/-producentens brugsanvisninger.

<sup>6)</sup> Brug kun presstænger Mini mærket med „VMP ½" G" på presskæberne i forbindelse med gasinstallationer.

<sup>7)</sup> Tidligere betegnelse: Presstang Mini C 26

Egnethed af ROLLER'S pressværktøjer til pressfitting-systemer: Pr. 27.10.2023. Den altid aktuelle status kan hentes på internettet:

www.albert-roller.de → Downloads → Produktkataloger, -brochurer → ROLLER Katalog.

Mellemtang se side 89. Presstænger / pressringe til andre pressfitting-systemer på forespørgsel.

System	Presstang Mini / pressring	Drives af mellemtang	Art.nr.	kr.
TIEMME	TH 16		578352 R	1.420,00
1650-AL-COBRAPEX	TH 20		578358 R	1.420,00
GAS	TH 26		578362 R	1.420,00
	THL 32		578368	1.420,00
	TH 16 S (PR-2B)**	Mini Z8	574782 R	1.000,00
	TH 20 S (PR-2B)**	Mini Z8	574788 R	1.000,00
	TH 26 S (PR-2B)**	Mini Z8	574794 R	1.000,00
TIGRE	TH 16		578352 R	1.420,00
ALPEX GÁS	TH 20		578358 R	1.420,00
	TH 26		578362 R	1.420,00
	TH 32		578364	1.420,00
TKM	TH 14		578348	1.420,00
Systemtechnik	TH 16		578352 R	1.420,00
	TH 20		578358 R	1.420,00
	TH 26		578362 R	1.420,00
	TH 32		578364	1.420,00
	TH 40		578624	1.880,00
TRA Multi TRA+	H 16		578400	1.280,00
	H 20		578406	1.280,00
	H 25		578408	1.280,00
	H 26		578410	1.280,00
	H 32		578412	1.280,00
	TH 16		578352 R	1.420,00
	TH 20		578358 R	1.420,00
	TH 25		578360	1.420,00
	TH 26		578362 R	1.420,00
	TH 32		578364	1.420,00
	TH 40		578624	1.880,00
	TH 16 S (PR-2B)**	Mini Z8	574782 R	1.000,00
	TH 20 S (PR-2B)**	Mini Z8	574788 R	1.000,00
	TH 25 S (PR-2B)**	Mini Z8	574792 R	1.000,00
	TH 26 S (PR-2B)**	Mini Z8	574794 R	1.000,00
	TH 32 S (PR-2B)	Mini Z8	574798 R	1.100,00
	U 16		578374	1.330,00
	U 20		578378	1.330,00
	U 25		578380	1.330,00
	U 26 <sup>7)</sup>		578392	1.550,00
	U 32		578382	1.550,00
	U 40		578386	1.890,00
TRAMULTITRAPRESS	U 16		578374	1.330,00
	U 18		578376	1.330,00
	U 20		578378	1.330,00
	U 25		578380	1.330,00
	U 32		578382	1.550,00
	U 40		578386	1.890,00
TRA TRAPRESS	H 12		578396	1.280,00
	H 16		578400	1.280,00
	H 20		578406	1.280,00
	H 25		578408	1.280,00
	H 32		578412	1.280,00
	RFz 12		578490	1.480,00
	RFz 16		578492	1.480,00
	RFz 20		578494	1.480,00
	RFz 25		578496	1.480,00
	RFz 32		578498	1.480,00
Tradelink	K16/P18		578592	1.480,00
TradePex Crimp	K20		578594	1.480,00
Water	K25		578596	1.480,00
	K32		578598	1.480,00
	K1/40		578600	1.480,00
Tradelink	K16/P18		578592	1.480,00
TradePex Crimp	K20		578594	1.480,00
Gas	K25		578596	1.480,00
	K32		578598	1.480,00
	K1/40		578600	1.480,00
TUBIPLAST ITALY	H 16		578400	1.280,00
MULTILAYER PIPE	H 18		578404	1.280,00
	H 20		578406	1.280,00
	H 26		578410	1.280,00
	H 32		578412	1.280,00
	TH 16		578352 R	1.420,00
	TH 18		578356	1.420,00
	TH 20		578358 R	1.420,00
	TH 26		578362 R	1.420,00
	TH 32		578364	1.420,00
	TH 40		578624	1.880,00
	TH 16 S (PR-2B)**	Mini Z8	574782 R	1.000,00
	TH 18 S (PR-2B)**	Mini Z8	574786 R	1.000,00
	TH 20 S (PR-2B)**	Mini Z8	574788 R	1.000,00
	TH 26 S (PR-2B)**	Mini Z8	574794 R	1.000,00
	TH 32 S (PR-2B)	Mini Z8	574798 R	1.100,00
	U 16		578374	1.330,00
	U 18		578376	1.330,00
	U 20		578378	1.330,00
	U 26 <sup>7)</sup>		578392	1.550,00
	U 32		578382	1.550,00
TUBIPLAST ITALY	TH 16		578352 R	1.420,00
MULTILAYER PIPE	TH 18		578356	1.420,00
GAS SYSTEM	TH 20		578358 R	1.420,00
	TH 26		578362 R	1.420,00
	TH 32		578364	1.420,00
	TH 16 S (PR-2B)**	Mini Z8	574782 R	1.000,00
	TH 18 S (PR-2B)**	Mini Z8	574786 R	1.000,00
	TH 20 S (PR-2B)**	Mini Z8	574788 R	1.000,00
	TH 26 S (PR-2B)**	Mini Z8	574794 R	1.000,00
	TH 32 S (PR-2B)	Mini Z8	574798 R	1.100,00

System	Presstang Mini / pressring	Drives af mellemtang	Art.nr.	kr.
TWEETOP	U 16		578374	1.330,00
	U 20		578378	1.330,00
	U 25		578380	1.330,00
	U 32		578382	1.550,00
	U 40		578386	1.890,00
<b>U</b>				
UNICALAG	U 16		578374	1.330,00
MAX-MULTIPEX	U 20		578378	1.330,00
	H 26		578410	1.280,00
	U 26 <sup>7)</sup>		578392	1.550,00
	U 32		578382	1.550,00
UNIDELTA	TH 16		578352 R	1.420,00
DELTAPRESS	TH 20		578358 R	1.420,00
	TH 26		578362 R	1.420,00
	TH 32		578364	1.420,00
	TH 40		578624	1.880,00
	TH 16 S (PR-2B)**	Mini Z8	574782 R	1.000,00
	TH 20 S (PR-2B)**	Mini Z8	574788 R	1.000,00
	TH 26 S (PR-2B)**	Mini Z8	574794 R	1.000,00
	TH 32 S (PR-2B)	Mini Z8	574798 R	1.100,00
	H 16		578400	1.280,00
	H 20		578406	1.280,00
	H 26		578410	1.280,00
	H 32		578412	1.280,00
	U 16		578374	1.330,00
	U 20		578378	1.330,00
	U 32		578382	1.550,00
	U 40		578386	1.890,00
UNIDELTA	TH 16		578352 R	1.420,00
DELTAPRESS GAS	TH 20		578358 R	1.420,00
	TH 26		578362 R	1.420,00
	TH 32		578364	1.420,00
	TH 16 S (PR-2B)**	Mini Z8	574782 R	1.000,00
	TH 20 S (PR-2B)**	Mini Z8	574788 R	1.000,00
	TH 26 S (PR-2B)**	Mini Z8	574794 R	1.000,00
	TH 32 S (PR-2B)	Mini Z8	574798 R	1.100,00
	H 16		578400	1.280,00
	H 20		578406	1.280,00
	H 26		578410	1.280,00
	H 32		578412	1.280,00
	U 16		578374	1.330,00
	U 20		578378	1.330,00
	U 32		578382	1.550,00
Uponor	UP 14		578576	1.330,00
	UP 16		578578	1.330,00
	UP 20		578582	1.330,00
	UP 25		578584	1.330,00
	UP 32		578586	1.550,00
	U 40		578386	1.890,00
<b>V</b>				
Valsir Bravopress	B 16		578468	1.550,00
	B 20		578472	1.550,00
	B 26		578474	1.700,00
	B 32		578476	1.700,00
	F 16		578456	1.350,00
	F 20		578460	1.350,00
	F 26		578462	1.460,00
	F 16 S (PR-2B)**	Mini Z8	574728 R	1.000,00
	F 20 S (PR-2B)**	Mini Z8	574730 R	1.000,00
	F 26 S (PR-2B)**	Mini Z8	574732 R	1.000,00
	H 16		578400	1.280,00
	H 20		578406	1.280,00
	H 26		578410	1.280,00
	H 32		578412	1.280,00
	H 32 V		578602	1.630,00
	TH 16		578352 R	1.420,00
	TH 20		578358 R	1.420,00
	TH 26		578362 R	1.420,00
	TH 32		578364	1.420,00
	U 16		578374	1.330,00
	U 20		578378	1.330,00
	U 26 <sup>7)</sup>		578392	1.550,00
	U 32		578382	1.550,00
Valsir PEXAL	H 14		578398	1.280,00
	H 16		578400	1.280,00
	H 20		578406	1.280,00
	H 26		578410	1.280,00
	H 32		578412	1.280,00
	H 32 V		578602	1.630,00
	TH 16		578352 R	1.420,00
	TH 20		578358 R	1.420,00
	TH 26		578362 R	1.420,00
	TH 32		578364	1.420,00
	U 16		578374	1.330,00
	U 20		578378	1.330,00
	U 26 <sup>7)</sup>		578392	1.550,00
	U 32		578382	1.550,00

System	Presstang Mini / pressring	Drives af mellemtang	Art.nr.	kr.	
Van Marcke NV SYSTEMPEX	TH 16		578352 R	1.420,00	
	TH 20		578358 R	1.420,00	
	TH 26		578362 R	1.420,00	
	TH 32		578364	1.420,00	
	TH 40		578624	1.880,00	
	TH 16 S (PR-2B)**	Mini Z8	574782 R	1.000,00	
	TH 20 S (PR-2B)**	Mini Z8	574788 R	1.000,00	
	TH 26 S (PR-2B)**	Mini Z8	574794 R	1.000,00	
	TH 32 S (PR-2B)	Mini Z8	574798 R	1.100,00	
	Van Marcke NV Tubipress	M 12		578310	1.180,00
M 15			578312	1.180,00	
M 18			578314	1.180,00	
M 22			578316	1.180,00	
M 28			578318	1.180,00	
M 35			578390	1.420,00	
M 12 S (PR-2B)		Mini Z8	574736 R	1.000,00	
M 15 S (PR-2B)		Mini Z8	574738 R	1.000,00	
M 18 S (PR-2B)		Mini Z8	574740 R	1.000,00	
M 22 S (PR-2B)		Mini Z8	574742 R	1.000,00	
M 28 S (PR-2B)		Mini Z8	574744 R	1.000,00	
M 35 S (PR-2B)		Mini Z8	574746 R	1.100,00	
Variotherm System TH		TH 11,6		578344	1.420,00
		TH 16		578352 R	1.420,00
	TH 20		578358 R	1.420,00	
	TH 16 S (PR-2B)**	Mini Z8	574782 R	1.000,00	
	TH 20 S (PR-2B)**	Mini Z8	574788 R	1.000,00	
VESBO CARBON	M 15		578312	1.180,00	
	M 18		578314	1.180,00	
	M 22		578316	1.180,00	
	M 28		578318	1.180,00	
	M 35		578390	1.420,00	
	M 15 S (PR-2B)	Mini Z8	574738 R	1.000,00	
	M 18 S (PR-2B)	Mini Z8	574740 R	1.000,00	
	M 22 S (PR-2B)	Mini Z8	574742 R	1.000,00	
	M 28 S (PR-2B)	Mini Z8	574744 R	1.000,00	
	M 35 S (PR-2B)	Mini Z8	574746 R	1.100,00	
VESBO INOX	M 15		578312	1.180,00	
	M 18		578314	1.180,00	
	M 22		578316	1.180,00	
	M 28		578318	1.180,00	
	M 35		578390	1.420,00	
	M 15 S (PR-2B)	Mini Z8	574738 R	1.000,00	
	M 18 S (PR-2B)	Mini Z8	574740 R	1.000,00	
	M 22 S (PR-2B)	Mini Z8	574742 R	1.000,00	
	M 28 S (PR-2B)	Mini Z8	574744 R	1.000,00	
	M 35 S (PR-2B)	Mini Z8	574746 R	1.100,00	
VESBO MULTIPRESS TH-U	TH 16		578352 R	1.420,00	
	TH 20		578358 R	1.420,00	
	TH 26		578362 R	1.420,00	
	TH 32		578364	1.420,00	
	TH 16 S (PR-2B)**	Mini Z8	574782 R	1.000,00	
	TH 20 S (PR-2B)**	Mini Z8	574788 R	1.000,00	
	TH 26 S (PR-2B)**	Mini Z8	574794 R	1.000,00	
	TH 32 S (PR-2B)	Mini Z8	574798 R	1.100,00	
	U 16		578374	1.330,00	
	U 20		578378	1.330,00	
VESBO VPREMIUM	U 26 <sup>7)</sup>		578392	1.550,00	
	U 32		578382	1.550,00	
	U 16		578374	1.330,00	
	U 20		578378	1.330,00	
	U 25		578380	1.330,00	
Viega Fonterra	U 32		578382	1.550,00	
	U 40		578386	1.890,00	
	VX 12		578550	1.630,00	
	VP 14/15		578480	1.410,00	
	VP 16/17		578482	1.410,00	
Viega MegaPress (ASTM) <sup>9)</sup>	VMP ½" G (OD 21,3 mm)		578666 R	1.630,00	
	VMPz ¾" (OD 26,9 mm)		578664	1.630,00	
Viega MegaPress 304 FKM (ASTM) <sup>9)</sup>	VMP ½" G (OD 21,3 mm)		578666 R	1.630,00	
	VMPz ¾" (OD 26,9 mm)		578664	1.630,00	
Viega MegaPress 316 (ASTM) <sup>9)</sup>	VMP ½" G (OD 21,3 mm)		578666 R	1.630,00	
	VMPz ¾" (OD 26,9 mm)		578664	1.630,00	

System	Presstang Mini / pressring	Drives af mellemtang	Art.nr.	kr.
Viega MegaPress 316 FKM (ASTM) <sup>9)</sup>	VMP ½" G (OD 21,3 mm)		578666 R	1.630,00
	VMPz ¾" (OD 26,9 mm)		578664	1.630,00
Viega MegaPress CuNi (ASTM) <sup>9)</sup>	VMP ½" G (OD 21,3 mm)		578666 R	1.630,00
	VMPz ¾" (OD 26,9 mm)		578664	1.630,00
Viega MegaPress FKM (ASTM) <sup>9)</sup>	VMP ½" G (OD 21,3 mm)		578666 R	1.630,00
	VMPz ¾" (OD 26,9 mm)		578664	1.630,00
Viega MegaPress G (ASTM) <sup>9)</sup>	VMP ½" G (OD 21,3 mm)		578666 R	1.630,00
	VMPz ¾" (OD 26,9 mm)		578664	1.630,00
Viega Megapress (EN) <sup>6)</sup>	VMP ¾" (OD 17,2 mm)		578660	1.630,00
	VMP ½" G (OD 21,3 mm)		578666 R	1.630,00
	VMPz ¾" (OD 26,9 mm)		578664	1.630,00
Viega Megapress S (EN) <sup>6)</sup>	VMP ¾" (OD 17,2 mm)		578660	1.630,00
	VMP ½" G (OD 21,3 mm)		578666 R	1.630,00
Viega Pexfit	VX 16		578552	1.630,00
	VX 20		578554	1.630,00
	VX 25		578556	1.630,00
Viega Pexfit G	VX 16		578552	1.630,00
	VX 20		578554	1.630,00
	VX 25		578556	1.630,00
Viega Prestabo	V 12		578324	1.180,00
	V 15		578328	1.180,00
	V 18		578332	1.180,00
	V 22		578334	1.180,00
	V 28		578336	1.180,00
	V 12 S (PR-2B)	Mini Z8	574748 R	1.000,00
	V 15 S (PR-2B)	Mini Z8	574752 R	1.000,00
	V 18 S (PR-2B)	Mini Z8	574756 R	1.000,00
	V 22 S (PR-2B)	Mini Z8	574758 R	1.000,00
	V 28 S (PR-2B)	Mini Z8	574760 R	1.000,00
	V 12		578324	1.180,00
	VG 14		578338	1.180,00
	V 15		578328	1.180,00
	VG 16		578340	1.180,00
V 18		578332	1.180,00	
V 22		578334	1.180,00	
V 28		578336	1.180,00	
V 35		578604	1.420,00	
V 12 S (PR-2B)	Mini Z8	574748 R	1.000,00	
VG 14 S (PR-2B)	Mini Z8	574750 R	1.000,00	
V 15 S (PR-2B)	Mini Z8	574752 R	1.000,00	
VG 16 S (PR-2B)	Mini Z8	574754 R	1.000,00	
V 18 S (PR-2B)	Mini Z8	574756 R	1.000,00	
V 22 S (PR-2B)	Mini Z8	574758 R	1.000,00	
V 28 S (PR-2B)	Mini Z8	574760 R	1.000,00	
V 35 S (PR-2B)	Mini Z8	574762 R	1.100,00	
Viega Profipress	V 12		578324	1.180,00
	VG 14		578338	1.180,00
	V 15		578328	1.180,00
	VG 16		578340	1.180,00
	V 18		578332	1.180,00
	V 22		578334	1.180,00
	V 28		578336	1.180,00
	V 35		578604	1.420,00
	V 12 S (PR-2B)	Mini Z8	574748 R	1.000,00
	VG 14 S (PR-2B)	Mini Z8	574750 R	1.000,00
	V 15 S (PR-2B)	Mini Z8	574752 R	1.000,00
	VG 16 S (PR-2B)	Mini Z8	574754 R	1.000,00
	V 18 S (PR-2B)	Mini Z8	574756 R	1.000,00
	V 22 S (PR-2B)	Mini Z8	574758 R	1.000,00
V 28 S (PR-2B)	Mini Z8	574760 R	1.000,00	
V 35 S (PR-2B)	Mini Z8	574762 R	1.100,00	
Viega Profipress G	V 12		578324	1.180,00
	VG 14		578338	1.180,00
	V 15		578328	1.180,00
	VG 16		578340	1.180,00
	V 18		578332	1.180,00
	V 22		578334	1.180,00
	V 28		578336	1.180,00
	V 35		578604	1.420,00
	V 12 S (PR-2B)	Mini Z8	574748 R	1.000,00
	VG 14 S (PR-2B)	Mini Z8	574750 R	1.000,00
	V 15 S (PR-2B)	Mini Z8	574752 R	1.000,00
	VG 16 S (PR-2B)	Mini Z8	574754 R	1.000,00
	V 18 S (PR-2B)	Mini Z8	574756 R	1.000,00
	V 22 S (PR-2B)	Mini Z8	574758 R	1.000,00
V 28 S (PR-2B)	Mini Z8	574760 R	1.000,00	
V 35 S (PR-2B)	Mini Z8	574762 R	1.100,00	
Viega Profipress S	V 12		578324	1.180,00
	V 15		578328	1.180,00
	V 18		578332	1.180,00
	V 22		578334	1.180,00
	V 28		578336	1.180,00
	V 35		578604	1.420,00
	V 12 S (PR-2B)	Mini Z8	574748 R	1.000,00
	V 15 S (PR-2B)	Mini Z8	574752 R	1.000,00
	V 18 S (PR-2B)	Mini Z8	574756 R	1.000,00
	V 22 S (PR-2B)	Mini Z8	574758 R	1.000,00
	V 28 S (PR-2B)	Mini Z8	574760 R	1.000,00
	V 35 S (PR-2B)	Mini Z8	574762 R	1.100,00

Pressfitting-systemer til gasinstallation – bør kun presses med de mini-presstænger/pressringe, som er angivet i tabellen med gult.

Overhold de nationale forskrifter. Læs og overhold systemudbyderens/-producentens brugs- og montageanvisninger.

\*\* Drift med manuel radialpresse ROLLER'S Easy-Press ved brug af mellemtang Z8, se side 90. Overhold de nationale forskrifter.

<sup>1)</sup> Der kan kun anvendes presstænger fra mærkning "108" (1. kvartal 2008), "208" (2. kvartal 2008) osv. Kendetegnet er stemplet ind i hver pressbakke.

<sup>2)</sup> Til montering af egnede pressindsatse.

<sup>3)</sup> Der kan kun anvendes presstænger fra mærkning „117" (1. kvartal 2017), „217" (2. kvartal 2017) osv. Kendetegnet er stemplet ind i hver pressbakke.

<sup>4)</sup> Til rør iht. teknisk standard EN. Følg systemudbyderens/-producentens brugsanvisninger.

<sup>5)</sup> Til rør iht. teknisk standard ASTM. Følg systemudbyderens/-producentens brugsanvisninger.

<sup>6)</sup> Brug kun presstænger Mini mærket med „VMP ½" G" på presskæberne i forbindelse med gasinstallationer.

<sup>7)</sup> Tidligere betegnelse: Presstang Mini C 26

Egnethed af ROLLER'S pressværktøjer til pressfitting-systemer: Pr. 27.10.2023. Den altid aktuelle status kan hentes på internettet:

www.albert-roller.de → Downloads → Produktkataloger, -brochurer → ROLLER Katalog.

Mellemtang se side 89. Presstænger / pressringe til andre pressfitting-systemer på forespørgsel.

System	Presstang Mini / pressring	Drives af mellemtang	Art.nr.	kr.
Viega	V 12		578324	1.180,00
Profipress Therm	V 15		578328	1.180,00
	V 18		578332	1.180,00
	V 22		578334	1.180,00
	V 12 S (PR-2B)	Mini Z8	574748 R	1.000,00
	V 15 S (PR-2B)	Mini Z8	574752 R	1.000,00
	V 18 S (PR-2B)	Mini Z8	574756 R	1.000,00
	V 22 S (PR-2B)	Mini Z8	574758 R	1.000,00
Viega ProPress (ASTM) <sup>9</sup>	VUS ½" (OD 15,9 mm)		578566	1.420,00
	VUS ¾" (OD 22,2 mm)		578568	1.420,00
	VUS 1" (OD 28,6 mm)		578570	1.420,00
	VUS 1½" (OD 34,9 mm)		578606	1.420,00
	VUS ½" S (PR-2B) (OD 15,9 mm)	Mini Z8	574764 R	1.000,00
	VUS ¾" S (PR-2B) (OD 22,2 mm)	Mini Z8	574766 R	1.000,00
	VUS 1" S (PR-2B) (OD 28,6 mm)	Mini Z8	574768 R	1.000,00
	VUS 1½" S (PR-2B) (OD 34,9 mm)	Mini Z8	574770 R	1.000,00
Viega ProPress 304 FKM (ASTM) <sup>9</sup>	VUS ½" (OD 15,9 mm)		578566	1.420,00
	VUS ¾" (OD 22,2 mm)		578568	1.420,00
	VUS 1" (OD 28,6 mm)		578570	1.420,00
	VUS 1½" (OD 34,9 mm)		578606	1.420,00
Viega ProPress 316 (ASTM) <sup>9</sup>	VUS ½" (OD 15,9 mm)		578566	1.420,00
	VUS ¾" (OD 22,2 mm)		578568	1.420,00
	VUS 1" (OD 28,6 mm)		578570	1.420,00
	VUS 1½" (OD 34,9 mm)		578606	1.420,00
Viega Propress WATER System AUS	VAU 15 (OD 12,7 mm)		578630	1.220,00
	VAU 20 (OD 19,1 mm)		578632	1.220,00
	VAU 25 (OD 25,4 mm)		578634	1.220,00
	VAU 32 (OD 31,8 mm)		578636	1.280,00
	VAU 15 S (PR-2B) (OD 12,7 mm)	Mini Z8	574804 R	1.000,00
	VAU 20 S (PR-2B)** (OD 19,1 mm)	Mini Z8	574806 R	1.000,00
	VAU 25 S (PR-2B)** (OD 25,4 mm)	Mini Z8	574808 R	1.100,00
	VAU 32 S (PR-2B) (OD 31,8 mm)	Mini Z8	574856 R	1.100,00
Viega PropressG GAS System AUS	VAU 15 (OD 12,7 mm)		578630	1.220,00
	VAU 20 (OD 19,1 mm)		578632	1.220,00
	VAU 25 (OD 25,4 mm)		578634	1.220,00
	VAU 32 (OD 31,8 mm)		578636	1.280,00
Viega Raxinox	VRX 16		578640	1.490,00
	VRX 20		578642	1.490,00
Viega Raxofix	VRX 16		578640	1.490,00
	VRX 20		578642	1.490,00
	VRX 25		578644	1.630,00
	VRX 32		578646	1.630,00
Viega Sanfix	VP 16/17		578482	1.410,00
	VP 20		578484	1.410,00
	VP 25		578486	1.410,00
	VP 32		578488	1.560,00
Viega Sanfix Fosta	VP 16/17		578482	1.410,00
	VP 20		578484	1.410,00
	VP 25		578486	1.410,00
	VP 32		578488	1.560,00
Viega Sanpress	V 12		578324	1.180,00
	V 15		578328	1.180,00
	V 18		578332	1.180,00
	V 22		578334	1.180,00
	V 28		578336	1.180,00
	V 35		578604	1.420,00
	V 12 S (PR-2B)	Mini Z8	574748 R	1.000,00
	V 15 S (PR-2B)	Mini Z8	574752 R	1.000,00
	V 18 S (PR-2B)	Mini Z8	574756 R	1.000,00
	V 22 S (PR-2B)	Mini Z8	574758 R	1.000,00
	V 28 S (PR-2B)	Mini Z8	574760 R	1.000,00
	V 35 S (PR-2B)	Mini Z8	574762 R	1.100,00
Viega Sanpress Inox	V 15		578328	1.180,00
	V 18		578332	1.180,00
	V 22		578334	1.180,00
	V 28		578336	1.180,00
	V 35		578604	1.420,00
	V 15 S (PR-2B)	Mini Z8	574752 R	1.000,00
	V 18 S (PR-2B)	Mini Z8	574756 R	1.000,00
	V 22 S (PR-2B)	Mini Z8	574758 R	1.000,00
	V 28 S (PR-2B)	Mini Z8	574760 R	1.000,00
	V 35 S (PR-2B)	Mini Z8	574762 R	1.100,00
Viega Sanpress Inox G	V 15		578328	1.180,00
	V 18		578332	1.180,00
	V 22		578334	1.180,00
	V 28		578336	1.180,00
	V 35		578604	1.420,00
	V 15 S (PR-2B)	Mini Z8	574752 R	1.000,00
	V 18 S (PR-2B)	Mini Z8	574756 R	1.000,00
	V 22 S (PR-2B)	Mini Z8	574758 R	1.000,00
	V 28 S (PR-2B)	Mini Z8	574760 R	1.000,00
	V 35 S (PR-2B)	Mini Z8	574762 R	1.100,00
Viega Smartpress	VX 16		578552	1.630,00
	VX 20		578554	1.630,00
	VX 25		578556	1.630,00
Viega Temponox	V 15		578328	1.180,00
	V 18		578332	1.180,00
	V 22		578334	1.180,00
	V 28		578336	1.180,00
	V 35		578604	1.420,00
	V 15 S (PR-2B)	Mini Z8	574752 R	1.000,00
	V 18 S (PR-2B)	Mini Z8	574756 R	1.000,00
	V 22 S (PR-2B)	Mini Z8	574758 R	1.000,00
	V 28 S (PR-2B)	Mini Z8	574760 R	1.000,00
	V 35 S (PR-2B)	Mini Z8	574762 R	1.100,00

System	Presstang Mini / pressring	Drives af mellemtang	Art.nr.	kr.
Viessmann	TH 14		578348	1.420,00
	TH 16		578352 R	1.420,00
	TH 20		578358 R	1.420,00
	TH 26		578362 R	1.420,00
	TH 32		578364	1.420,00
Vogel & Noot EASYTEC	TH 16		578352 R	1.420,00
	TH 20		578358 R	1.420,00
	TH 26		578362 R	1.420,00
	TH 32		578364	1.420,00
	TH 40		578364	1.420,00
	TH 16 S (PR-2B)**	Mini Z8	574782 R	1.000,00
	TH 20 S (PR-2B)**	Mini Z8	574788 R	1.000,00
	TH 26 S (PR-2B)**	Mini Z8	574794 R	1.000,00
	TH 32 S (PR-2B)	Mini Z8	574798 R	1.100,00
VSH	> Aalberts integrated piping systems			

## W

Watts MTR	TH 16		578352 R	1.420,00
Art press	TH 20		578358 R	1.420,00
	TH 26		578362 R	1.420,00
	TH 32		578364	1.420,00
WATTS	US ¾"		578534	1.610,00
RADIANT	US ½"		578536	1.610,00
Watts WaterPEX	US ¾"		578538	1.610,00
	US 1"		578540	1.610,00
WATTS	US ¾"		578534	1.610,00
RADIANT	US ½"		578536	1.610,00
Watts	US ¾"		578538	1.610,00
RadiantPEX	US 1"		578540	1.610,00
WATTS	U 16 (½")		578374	1.330,00
RADIANT	U 20 (¾")		578378	1.330,00
Watts	U 25 (¾")		578380	1.330,00
RadiantPEX-AL	U 32 (1")		578382	1.550,00
Wavin	B 16		578468	1.550,00
Tigris KS/M5	B 20		578472	1.550,00
	B 32		578476	1.700,00
	H 16		578400	1.280,00
	H 20		578406	1.280,00
	H 25		578408	1.280,00
	H 32		578412	1.280,00
	TH 16		578352 R	1.420,00
	TH 20		578358 R	1.420,00
	TH 25		578360	1.420,00
	TH 32		578364	1.420,00
	TH 40		578624	1.880,00
	TH 16 S (PR-2B)**	Mini Z8	574782 R	1.000,00
	TH 20 S (PR-2B)**	Mini Z8	574788 R	1.000,00
	TH 25 S (PR-2B)**	Mini Z8	574792 R	1.000,00
	TH 32 S (PR-2B)	Mini Z8	574798 R	1.100,00
	U 16		578374	1.330,00
	U 20		578378	1.330,00
	U 25		578380	1.330,00
	U 32		578382	1.550,00
	U 40		578386	1.890,00
	UP 16		578578	1.330,00
	UP 20		578582	1.330,00
	UP 25		578584	1.330,00
	UP 32		578586	1.550,00
WEECON	M 15		578312	1.180,00
PRESS-C-Stahl	M 18		578314	1.180,00
	M 22		578316	1.180,00
	M 28		578318	1.180,00
	M 35		578390	1.420,00
	M 15 S (PR-2B)	Mini Z8	574738 R	1.000,00
	M 18 S (PR-2B)	Mini Z8	574740 R	1.000,00
	M 22 S (PR-2B)	Mini Z8	574742 R	1.000,00
	M 28 S (PR-2B)	Mini Z8	574744 R	1.000,00
	M 35 S (PR-2B)	Mini Z8	574746 R	1.100,00
WEECON	M 15		578312	1.180,00
PRESS-Edelstahl	M 18		578314	1.180,00
	M 22		578316	1.180,00
	M 28		578318	1.180,00
	M 35		578390	1.420,00
	M 15 S (PR-2B)	Mini Z8	574738 R	1.000,00
	M 18 S (PR-2B)	Mini Z8	574740 R	1.000,00
	M 22 S (PR-2B)	Mini Z8	574742 R	1.000,00
	M 28 S (PR-2B)	Mini Z8	574744 R	1.000,00
	M 35 S (PR-2B)	Mini Z8	574746 R	1.100,00
WEECON	V 15		578328	1.180,00
PRESS-Kupfer	V 18		578332	1.180,00
	V 22		578334	1.180,00
	V 28		578336	1.180,00
	V 35		578604	1.420,00
	V 15 S (PR-2B)	Mini Z8	574752 R	1.000,00
	V 18 S (PR-2B)	Mini Z8	574756 R	1.000,00
	V 22 S (PR-2B)	Mini Z8	574758 R	1.000,00
	V 28 S (PR-2B)	Mini Z8	574760 R	1.000,00
	V 35 S (PR-2B)	Mini Z8	574762 R	1.100,00

System	Presstang Mini / pressring	Drives af mellemtang	Art.nr.	kr.
WEM	U 16		578374	1.330,00
WIELAND-WERKE cuprotherm CTX	TH 14		578348	1.420,00
	TH 16		578352 R	1.420,00
	TH 14 S (PR-2B)**	Mini Z8	574778 R	1.000,00
	TH 16 S (PR-2B)**	Mini Z8	574782 R	1.000,00
WKS-Press	TH 14		578348	1.420,00
	TH 16		578352 R	1.420,00
	TH 17		578354	1.420,00
	TH 20		578358 R	1.420,00
	TH 26		578362 R	1.420,00
	TH 32		578364	1.420,00
	TH 40		578624	1.880,00
	WÜRTH Würth	TH 16		578352 R
TH 20		578358 R	1.420,00	
TH 26		578362 R	1.420,00	
HE 32		578370 R	1.700,00	

## X

XtraConnect	F 16		578456	1.350,00
	F 20		578460	1.350,00
	F 26		578462	1.460,00
	F 32		578464	1.460,00
	F 16 S (PR-2B)**	Mini Z8	574728 R	1.000,00
	F 20 S (PR-2B)**	Mini Z8	574730 R	1.000,00
	F 26 S (PR-2B)**	Mini Z8	574732 R	1.000,00
	F 32 S (PR-2B)	Mini Z8	574734 R	1.100,00
	H 16		578400	1.280,00
	H 20		578406	1.280,00
	H 26		578410	1.280,00
	H 32		578412	1.280,00
	TH 16		578352 R	1.420,00
	TH 20		578358 R	1.420,00
	TH 26		578362 R	1.420,00
	TH 32		578364	1.420,00
	TH 16 S (PR-2B)**	Mini Z8	574782 R	1.000,00
	TH 20 S (PR-2B)**	Mini Z8	574788 R	1.000,00
	TH 26 S (PR-2B)**	Mini Z8	574794 R	1.000,00
	TH 32 S (PR-2B)	Mini Z8	574798 R	1.100,00
	U 16		578374	1.330,00
	U 20		578378	1.330,00
	(DN 26) U 25		578380	1.330,00
	U 32		578382	1.550,00
	VP 16		578482	1.410,00
	VP 20		578484	1.410,00
	VP 32		578488	1.560,00

## Y

YX COPPER	Yz 16 UNI		578740	1.480,00
UNIPEX Water & Gas (AUS)	Yz 20 UNI		578742	1.480,00
	Yz 25 UNI		578744	1.480,00
	Yz 32 UNI		578746	1.480,00

System	Presstang Mini / pressring	Drives af mellemtang	Art.nr.	kr.
<b>Z</b>				
ZEWOTHERM Zewo Press Premium	TH 12		578346	1.420,00
	TH 16		578352 R	1.420,00
	TH 17		578354	1.420,00
	TH 18		578356	1.420,00
	TH 20		578358 R	1.420,00
	TH 26		578362 R	1.420,00
	TH 32		578364	1.420,00
	TH 40		578624	1.880,00
	TH 12 S (PR-2B)**	Mini Z8	574776 R	1.000,00
	TH 16 S (PR-2B)**	Mini Z8	574782 R	1.000,00
	TH 17 S (PR-2B)**	Mini Z8	574784 R	1.000,00
	TH 18 S (PR-2B)**	Mini Z8	574786 R	1.000,00
	TH 20 S (PR-2B)**	Mini Z8	574788 R	1.000,00
	TH 26 S (PR-2B)**	Mini Z8	574794 R	1.000,00
TH 32 S (PR-2B)	Mini Z8	574798 R	1.100,00	
ZEWOTHERM Zewo Press PPSU	TH 16		578352 R	1.420,00
	TH 20		578358 R	1.420,00
	TH 26		578362 R	1.420,00
	TH 32		578364	1.420,00
ZURN INDUSTRIES ZURN PEX	TH 16 S (PR-2B)**	Mini Z8	574782 R	1.000,00
	TH 20 S (PR-2B)**	Mini Z8	574788 R	1.000,00
	TH 26 S (PR-2B)**	Mini Z8	574794 R	1.000,00
	TH 32 S (PR-2B)	Mini Z8	574798 R	1.100,00
	US ¾"		578534	1.610,00
	US ½"		578536	1.610,00
	US ¾"		578538	1.610,00
	US 1"		578540	1.610,00

Pressfitting-systemer til gasinstallation – bør kun presses med de mini-presstænger/pressringe, som er angivet i tabellen med gult.

Overhold de nationale forskrifter. Læs og overhold systemudbyderens/-producentens brugs- og montageanvisninger.

\*\* Drift med manuel radialpresse ROLLER'S Easy-Press ved brug af mellemtang Z8, se side 90. Overhold de nationale forskrifter.

- Der kan kun anvendes presstænger fra mærkning "108" (1. kvartal 2008), "208" (2. kvartal 2008) osv. Kendetegnet er stemplet ind i hver pressbakke.
- Til montering af egnede pressindsatse.
- Der kan kun anvendes presstænger fra mærkning „117" (1. kvartal 2017), „217" (2. kvartal 2017) osv. Kendetegnet er stemplet ind i hver pressbakke.
- Til rør iht. teknisk standard EN. Følg systemudbyderens/-producentens brugsanvisninger.
- Til rør iht. teknisk standard ASTM. Følg systemudbyderens/-producentens brugsanvisninger.
- Brug kun presstænger Mini mærket med „VMP ½" G" på presskæberne i forbindelse med gasinstallationer.
- Tidligere betegnelse: Presstang Mini C 26

Egnethed af ROLLER'S pressværktøjer til pressfitting-systemer: Pr. 27.10.2023. Den altid aktuelle status kan hentes på internettet:

[www.albert-roller.de](http://www.albert-roller.de) → Downloads → Produktkataloger, -brochurer → ROLLER Katalog.

Mellemtang se side 89. Presstænger / pressringe til andre pressfitting-systemer på forespørgsel.



Tilbehør	Art.nr.	kr.
<b>Mellemtang Mini Z8</b> til drift af ROLLER'S pressringe S (PR-2B)	574700 R	1.160,00
<b>Stålkasse med indlæg til 8 presstænger</b> Mini / klippetænger Mini og rum til rørskærer op til Ø 42 mm	578295 A	770,00
<b>Stålkasse med indlæg til mellemtang Mini Z8</b> og mellemtang Z8 samt 6 stk. ROLLER'S pressringe S (PR-2B)	574516 A	770,00
<b>Systemkuffert L-Boxx med indlæg</b> til 11 presstænger Mini / klippetænger Mini og 6 pressringe S (PR-2B)	578659 A	1.170,00
<b>Systemkuffert L-Boxx med indlæg til</b> mellemtang Mini Z8 og mellemtang Z8 samt 14 stk. ROLLER'S pressringe S (PR-2B)	574704 A	1.170,00