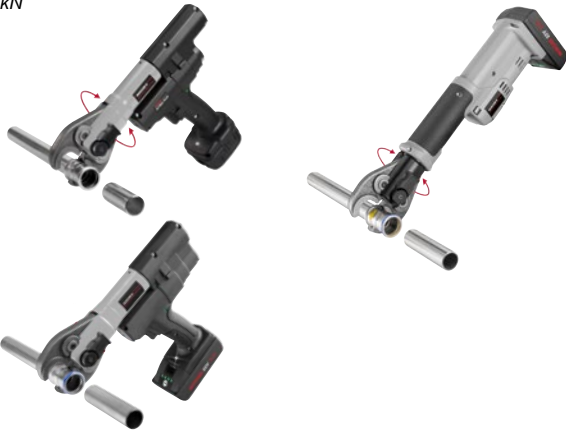


ROLLER'S Presswerkzeuge



22 kN



32 kN



XL 32 kN / XL 45 kN



Deutsche Spitzenqualität

ROLLER'S Radialpressen Universell für Pressfitting-Systeme!

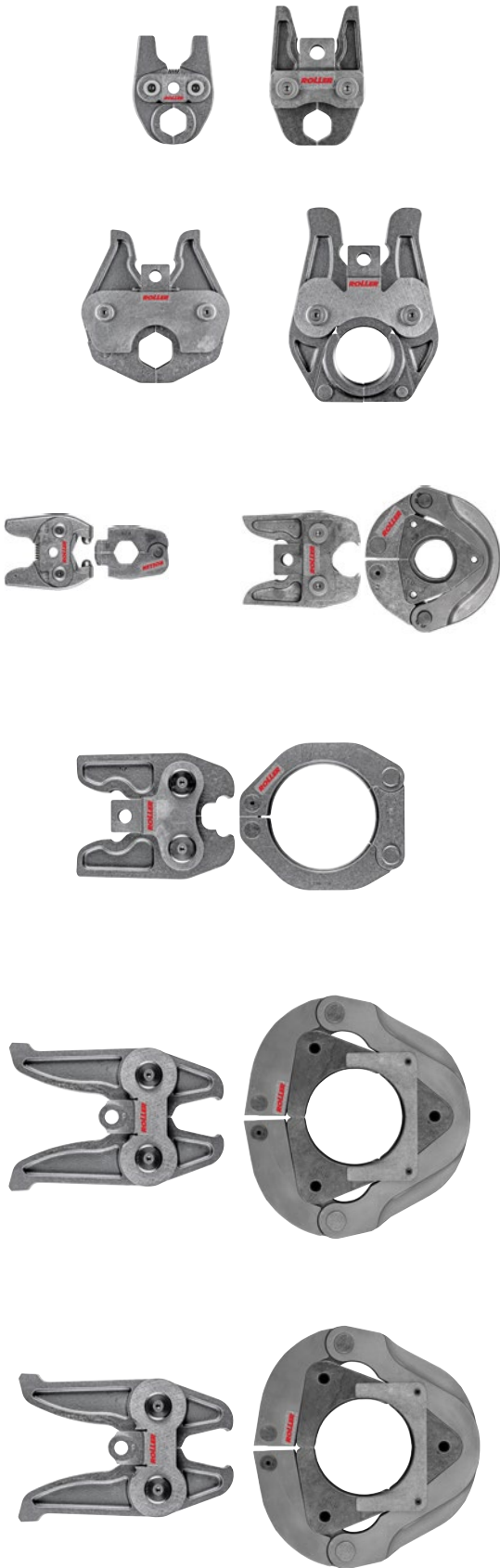
ROLLER'S Radialpressen sind universell für alle gängigen Pressfitting-Systeme einsetzbar und erfüllen alle Kriterien bezüglich Arbeitssicherheit, Funktionssicherheit und Betriebssicherheit für einwandfrei systemkonformes, sicheres Pressen.

ROLLER stellt

- Hand-Radialpresse mit arretierendem Endanschlag,
- Hybrid-Radialpressen Mini 22 kN (für Akku- und Netzbetrieb) mit automatischem Rücklauf (Zwangsablauf),
- Elektro-Radialpresse 32 kN mit automatischem Rücklauf (Zwangsablauf),
- Hybrid-Radialpresse 32 kN (für Akku- und Netzbetrieb) mit automatischem Rücklauf (Zwangsablauf),
- Elektro-Radialpresse XL 32 kN mit automatischem Rücklauf (Zwangsablauf)
- Hybrid-Radialpresse XL 45 kN (für Akku- und Netzbetrieb) mit automatischem Rücklauf (Zwangsablauf) her.

ROLLER bietet für jeden Einsatz die richtige Lösung.

Umfangreiche Dauertests und das umfassende ROLLER Qualitätssicherungssystem bestätigt die hohe Zuverlässigkeit und die hohe Qualität der ROLLER'S Presswerkzeuge für gleichbleibend sicheres Pressen.



ROLLER'S Presszangen / Pressringe / Pressringe XL Für höchste Qualitätsansprüche!

ROLLER'S Presszangen Mini / ROLLER'S Presszangen / ROLLER'S Pressringe mit Zwischenzangen / ROLLER'S Pressringe XL mit Zwischenzange XL werden aus gesenkgeschmiedetem und zähhartem, besonders gehärtetem Spezialstahl hergestellt und können somit die erforderlichen Presskräfte sicher aufnehmen.

Die jeweilige systemspezifische Presskontur wird – zusammen mit der Kennzeichnung der Presskontur und der Größe – in einem Arbeitsgang auf CNC-Bearbeitungszentren hochpräzise eingearbeitet und exakt ausgerundet. Dies garantiert einwandfrei systemkonforme, sichere Pressung und lange Lebensdauer.

ROLLER'S Presszangen Mini / Zwischenzangen Mini mit ROLLER'S Pressringen S: Antrieb durch alle ROLLER'S Radialpressen 22 kN.

ROLLER'S Presszangen / Zwischenzangen mit ROLLER'S Pressringen: Antrieb durch alle ROLLER'S Radialpressen 32 kN und durch geeignete Antriebsmaschinen anderer Fabrikate mit Schubkraft 32 kN.

Zwischenzange Z6 XL mit ROLLER'S Pressringen XL: Antrieb durch ROLLER'S Uni-Press XL ACC.

Zwischenzange Z7 XL 45kN mit ROLLER'S Pressringen XL: Antrieb durch ROLLER'S Multi-Press XL 45kN 22 V ACC.



Deutsche Spitzenqualität