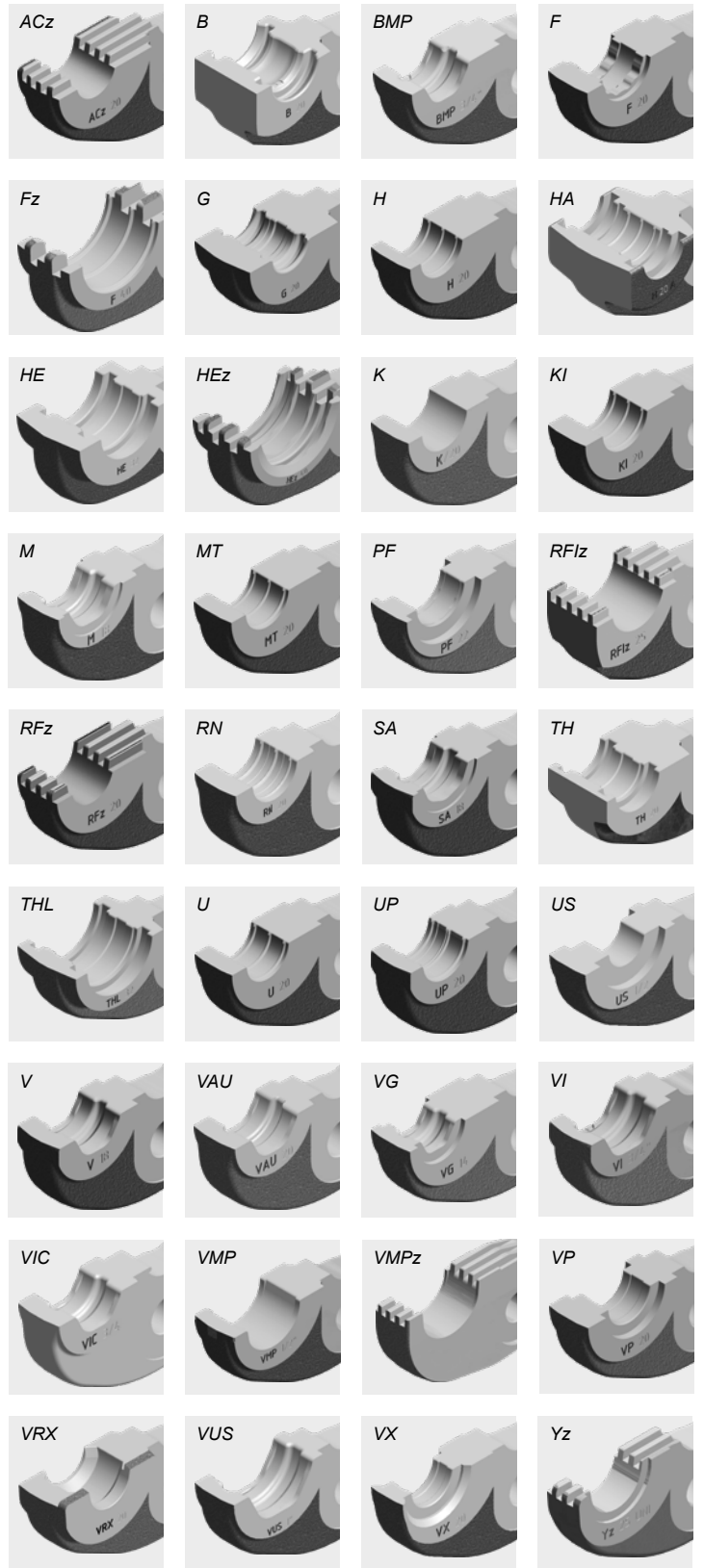


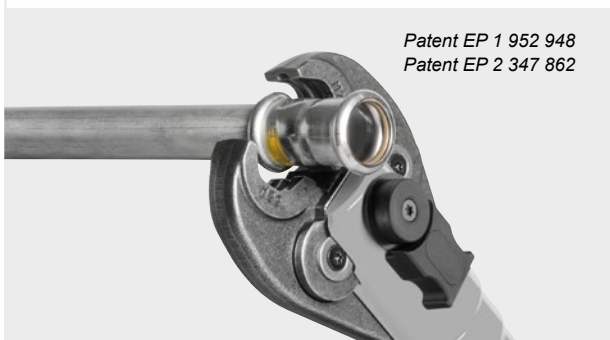
ROLLER'S Presszangen Mini ROLLER'S Pressringe



Deutsche Spitzenqualität



ROLLER'S Presszange Mini (2B)
mit 2 schwenkbaren Monoblock-Pressbacken.



Patent EP 1 952 948
Patent EP 2 347 862

ROLLER'S Presszangen Mini ACz / Fz / HEz / RFz / RFiz
mit Verzahnung verhindern Gratbildung am Pressfitting.

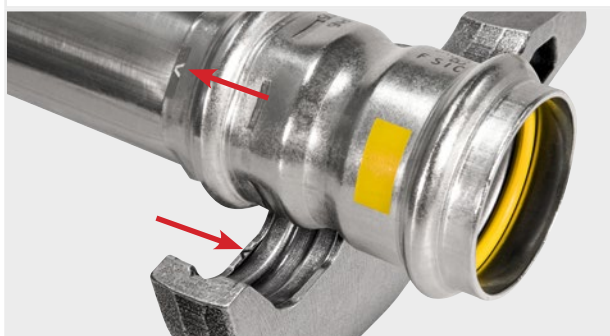


Patent EP 2 027 971

ROLLER'S Pressring S (PR-2B), stufenlos schwenkbar, für sicheres Ansetzen der Pressbacken an schwer zugänglichen Stellen.



Beispiel: ROLLER'S Presszange Mini V: Abdruck "V" auf gepresstem Fitting zur Rückverfolgbarkeit gemäß EN 1775:2007.



Zubehör für ROLLER'S Radialpressen 22 kN:

Systemspezifische Presszangen Mini / Pressringe für alle gängigen Pressfitting-Systeme.

- Antrieb durch alle ROLLER'S Radialpressen 22 kN. Verwendungshinweis und Montageanweisung der Systemanbieter / -hersteller lesen und beachten.
- **Wählen Sie Ihre Presszangen Mini / Pressringe selbst aus!** In Tabelle Seite 60–89 einfach gewünschtes Pressfitting-System und Presszangengröße / Pressringgröße auswählen. Beachten Sie, dass Pressfitting-Systeme für Gasinstallationen nur mit den in der Tabelle gelb hinterlegten Presszangen Mini gepresst werden dürfen.
- **ROLLER'S Presszange Mini (2B)**
Besonders kompakte Bauform und geringes Gewicht der ROLLER'S Presszangen Mini (2B) durch spezielle Anordnung des Presszangenanschlusses (Patent EP 1 952 948).

In die Pressbacken eingelassene Vertiefungen zur sicheren Führung der Verbindungsglaschen für versatzfreies Pressen (Patent EP 2 347 862).

ROLLER'S Presszangen Mini ACz / Fz / HEz / RFz / RFiz mit Verzahnung verhindern Gratbildung am Pressfitting (Patent EP 2 027 971).

- **ROLLER'S Pressring S (PR-2B)**
Pressring S (PR-2B), mit 2 Pressbacken, stufenlos schwenkbar für sicheres Ansetzen der Pressbacken an schwer zugänglichen Stellen. Zwischenzange erforderlich, siehe Seite 89. Alle mit ** gekennzeichneten Pressringe S (PR-2B) können auch mit der Hand-Radialpresse ROLLER'S Easy-Press (Seite 90) unter Verwendung der Zwischenzange Z8 angetrieben werden.
- Präzis eingearbeitete und exakt ausgerundete, systemspezifische Presskontur entsprechend dem jeweiligen Pressfitting-System für einwandfrei systemkonforme, sichere Pressung.
- Die Presszangen / Pressringe sind aus zähhartem, besonders gehärtetem Spezialstahl hergestellt und damit hochbelastbar. Für höchste Qualitätsansprüche und lange Lebensdauer.
- Eignungsbestätigungen siehe Seite 52.
- SHK-Haftungsübernahmevereinbarungen siehe Seite 53.

Rückverfolgbarkeit gemäß EN 1775:2007.

- ROLLER'S Presszangen Mini mit Presskontur F, M, V, SA, B, RN und UP haben jeweils eine spezifische Markierung in der Presskontur eingearbeitet, welche nach dem Pressvorgang einen bleibenden Abdruck direkt auf dem gepressten Fitting hinterlässt. Dies ermöglicht dem Anwender auch nach dem Pressvorgang noch eine Überprüfung, ob die geeignete Presszangen Mini zur Herstellung der Pressverbindung verwendet wurde.
- Mit dieser Rückverfolgbarkeit erfüllt ROLLER die Empfehlung der Europäischen Norm EN 1775:2007 bei der Installation von Pressfitting-Systemen für Gas.

System	Presszange Mini/Pressring	Antrieb durch Zwischenzange	Art.-Nr.	€
A				
Aalberts integrated piping systems	U 14		578372	174,38
VSH MultiPress	U 16		578374	165,66
	U 20		578378	165,66
	U 25		578380	165,66
	U 32		578382	194,31
	U 40		578386	236,66
	TH 14		578348	177,08
	TH 16		578352 R	177,08
	TH 20		578358 R	177,08
	TH 25		578360	177,08
	TH 32		578364	177,08
	TH 40		578624	234,69
	TH 14 S (PR-2B)**	Mini Z8	574778 R	124,51
	TH 16 S (PR-2B)**	Mini Z8	574782 R	124,51
	TH 20 S (PR-2B)**	Mini Z8	574788 R	124,51
	TH 25 S (PR-2B)**	Mini Z8	574792 R	124,51
	TH 32 S (PR-2B)**	Mini Z8	574798 R	136,96
Aalberts integrated piping systems	U 16		578374	165,66
VSH MultiPress Gas	U 20		578378	165,66
	U 25		578380	165,66
	TH 16		578352 R	177,08
	TH 20		578358 R	177,08
	TH 16 S (PR-2B)**	Mini Z8	574782 R	124,51
	TH 20 S (PR-2B)**	Mini Z8	574788 R	124,51
Aalberts integrated piping systems	V 12		578324	146,98
VSH SudoPress Carbon	V 15		578328	146,98
	V 18		578332	146,98
	V 22		578334	146,98
	V 28		578336	146,98
	V 35		578604	178,12
	V 12 S (PR-2B)	Mini Z8	574748 R	124,51
	V 15 S (PR-2B)	Mini Z8	574752 R	124,51
	V 18 S (PR-2B)	Mini Z8	574756 R	124,51
	V 22 S (PR-2B)	Mini Z8	574758 R	124,51
	V 28 S (PR-2B)	Mini Z8	574760 R	124,51
	V 35 S (PR-2B)	Mini Z8	574762 R	136,96
Aalberts integrated piping systems	V 12		578324	146,98
VSH SudoPress Carbon	V 14		578326	146,98
	VG 14		578338	146,98
	V 15		578328	146,98
	V 16		578330	146,98
	VG 16		578340	146,98
	V 18		578332	146,98
	V 22		578334	146,98
	V 28		578336	146,98
	V 35		578604	178,12
	V 12 S (PR-2B)	Mini Z8	574748 R	124,51
	V 14 S (PR-2B)	Mini Z8	574800 R	124,51
	VG 14 S (PR-2B)	Mini Z8	574750 R	124,51
	V 15 S (PR-2B)	Mini Z8	574752 R	124,51
	V 16 S (PR-2B)	Mini Z8	574802 R	124,51
	VG 16 S (PR-2B)	Mini Z8	574754 R	124,51
	V 18 S (PR-2B)	Mini Z8	574756 R	124,51
	V 22 S (PR-2B)	Mini Z8	574758 R	124,51
	V 28 S (PR-2B)	Mini Z8	574760 R	124,51
	V 35 S (PR-2B)	Mini Z8	574762 R	136,96
Aalberts integrated piping systems	V 12		578324	146,98
VSH SudoPress Carbon	V 14		578326	146,98
Gas	VG 14		578338	146,98
	V 15		578328	146,98
	V 16		578330	146,98
	VG 16		578340	146,98
	V 18		578332	146,98
	V 22		578334	146,98
	V 28		578336	146,98
	V 35		578604	178,12
	V 12 S (PR-2B)	Mini Z8	574748 R	124,51
	V 14 S (PR-2B)	Mini Z8	574800 R	124,51
	VG 14 S (PR-2B)	Mini Z8	574750 R	124,51
	V 15 S (PR-2B)	Mini Z8	574752 R	124,51
	V 16 S (PR-2B)	Mini Z8	574802 R	124,51
	VG 16 S (PR-2B)	Mini Z8	574754 R	124,51
	V 18 S (PR-2B)	Mini Z8	574756 R	124,51
	V 22 S (PR-2B)	Mini Z8	574758 R	124,51
	V 28 S (PR-2B)	Mini Z8	574760 R	124,51
	V 35 S (PR-2B)	Mini Z8	574762 R	136,96
Aalberts integrated piping systems	V 15		578328	146,98
VSH SudoPress	V 18		578332	146,98
Stainless	V 22		578334	146,98
	V 28		578336	146,98
	V 35		578604	178,12
	V 15 S (PR-2B)	Mini Z8	574752 R	124,51
	V 18 S (PR-2B)	Mini Z8	574756 R	124,51
	V 22 S (PR-2B)	Mini Z8	574758 R	124,51
	V 28 S (PR-2B)	Mini Z8	574760 R	124,51
	V 35 S (PR-2B)	Mini Z8	574762 R	136,96
Aalberts integrated piping systems	M 12		578310	146,98
VSH XPress Carbon	M 15		578312	146,98
	M 18 ⁰		578314	146,98
	M 22		578316	146,98
	M 28 ⁰		578318	146,98
	M 35		578390	178,12
	M 12 S (PR-2B)	Mini Z8	574736 R	124,51
	M 15 S (PR-2B)	Mini Z8	574738 R	124,51
	M 18 S (PR-2B)	Mini Z8	574740 R	124,51
	M 22 S (PR-2B)	Mini Z8	574742 R	124,51
	M 28 S (PR-2B)	Mini Z8	574744 R	124,51
	M 35 S (PR-2B)	Mini Z8	574746 R	136,96

System	Presszange Mini/Pressring	Antrieb durch Zwischenzange	Art.-Nr.	€
Aalberts integrated piping systems	M 12		578310	146,98
VSH XPress Copper	M 15		578312	146,98
	M 18 ⁰		578314	146,98
	M 22		578316	146,98
	M 28 ⁰		578318	146,98
	M 35		578390	178,12
	M 12 S (PR-2B)	Mini Z8	574736 R	124,51
	M 15 S (PR-2B)	Mini Z8	574738 R	124,51
	M 18 S (PR-2B)	Mini Z8	574740 R	124,51
	M 22 S (PR-2B)	Mini Z8	574742 R	124,51
	M 28 S (PR-2B)	Mini Z8	574744 R	124,51
	M 35 S (PR-2B)	Mini Z8	574746 R	136,96
Aalberts integrated piping systems	M 15		578312	146,98
VSH XPress Copper	M 18 ⁰		578314	146,98
Gas	M 22		578316	146,98
	M 28 ⁰		578318	146,98
	M 35		578390	178,12
	M 15 S (PR-2B)	Mini Z8	574738 R	124,51
	M 18 S (PR-2B)	Mini Z8	574740 R	124,51
	M 22 S (PR-2B)	Mini Z8	574742 R	124,51
	M 28 S (PR-2B)	Mini Z8	574744 R	124,51
	M 35 S (PR-2B)	Mini Z8	574746 R	136,96
Aalberts integrated piping systems	M 15		578312	146,98
VSH XPress Stainless	M 18 ⁰		578314	146,98
	M 22		578316	146,98
	M 28 ⁰		578318	146,98
	M 35		578390	178,12
	M 15 S (PR-2B)	Mini Z8	574738 R	124,51
	M 18 S (PR-2B)	Mini Z8	574740 R	124,51
	M 22 S (PR-2B)	Mini Z8	574742 R	124,51
	M 28 S (PR-2B)	Mini Z8	574744 R	124,51
	M 35 S (PR-2B)	Mini Z8	574746 R	136,96
Aalberts integrated piping systems	M 15		578312	146,98
VSH XPress Stainless	M 18 ⁰		578314	146,98
Gas	M 22		578316	146,98
	M 28 ⁰		578318	146,98
	M 35		578390	178,12
	M 15 S (PR-2B)	Mini Z8	574738 R	124,51
	M 18 S (PR-2B)	Mini Z8	574740 R	124,51
	M 22 S (PR-2B)	Mini Z8	574742 R	124,51
	M 28 S (PR-2B)	Mini Z8	574744 R	124,51
	M 35 S (PR-2B)	Mini Z8	574746 R	136,96
AC-FIX PRESS (Global Piping Systems)	H 12		578396	159,75
	H 16		578400	159,75
	H 20		578406	159,75
	H 25		578408	159,75
	H 32		578412	159,75
	RFz 12		578490	184,45
	RFz 16		578492	184,45
	RFz 20		578494	184,45
	RFz 25		578496	184,45
	RFz 32		578498	184,45
	U 16		578374	165,66
	U 20		578378	165,66
	U 25		578380	165,66
	U 32		578382	194,31
	VX 16		578552	204,17
	VX 20		578554	204,17
AC-FIX PRESS DUO (Global Piping Systems)	RFz 16		578492	184,45
	RFz 20		578494	184,45
	RFz 25		578496	184,45
	RFz 32		578498	184,45
	TH 16		578352 R	177,08
	TH 20		578358 R	177,08
	TH 25		578360	177,08
	TH 26		578362 R	177,08
	TH 32		578364	177,08
	TH 16 S (PR-2B)**	Mini Z8	574782 R	124,51
	TH 20 S (PR-2B)**	Mini Z8	574788 R	124,51
	TH 25 S (PR-2B)**	Mini Z8	574792 R	124,51
	TH 26 S (PR-2B)**	Mini Z8	574794 R	124,51
	TH 32 S (PR-2B)**	Mini Z8	574798 R	136,96
	U 16		578374	165,66
	U 20		578378	165,66
	U 25		578380	165,66
	U 32		578382	194,31
AC-FIX PRESS-MULTI (Global Piping Systems)	H 16		578400	159,75
	H 18		578404	159,75
	H 20		578406	159,75
	H 25		578408	159,75
	H 32		578412	159,75
	RFz 16		578492	184,45
	RFz 20		578494	184,45
	RFz 25		578496	184,45
	RFz 32		578498	184,45
	U 16		578374	165,66
	U 18		578376	165,66
	U 20		578378	165,66
	U 25		578380	165,66
	U 32		578382	194,31
ACOME MT	ACz 12		578608	184,45
	ACz 16		578610	184,45
	ACz 20		578612	184,45
	ACz 25		578614	184,45

System	Presszange Mini/Pressring	Antrieb durch Zwischenzange	Art.-Nr.	€
AHLSELL	M 12		578310	146,98
A-press	M 15		578312	146,98
elförzinkad M	M 18		578314	146,98
	M 22		578316	146,98
	M 28		578318	146,98
	M 35		578390	178,12
	M 12 S (PR-2B)	Mini Z8	574736 R	124,51
	M 15 S (PR-2B)	Mini Z8	574738 R	124,51
	M 18 S (PR-2B)	Mini Z8	574740 R	124,51
	M 22 S (PR-2B)	Mini Z8	574742 R	124,51
	M 28 S (PR-2B)	Mini Z8	574744 R	124,51
	M 35 S (PR-2B)	Mini Z8	574746 R	136,96
AHLSELL	V 12		578324	146,98
A-press	V 15		578328	146,98
elförzinkad V	V 18		578332	146,98
	V 22		578334	146,98
	V 28		578336	146,98
	V 35		578604	178,12
	V 12 S (PR-2B)	Mini Z8	574748 R	124,51
	V 15 S (PR-2B)	Mini Z8	574752 R	124,51
	V 18 S (PR-2B)	Mini Z8	574756 R	124,51
	V 22 S (PR-2B)	Mini Z8	574758 R	124,51
	V 28 S (PR-2B)	Mini Z8	574760 R	124,51
	V 35 S (PR-2B)	Mini Z8	574762 R	136,96
AHLSELL	M 12		578310	146,98
A-press koppar M	M 15		578312	146,98
	M 18		578314	146,98
	M 22		578316	146,98
	M 28		578318	146,98
	M 35		578390	178,12
	M 12 S (PR-2B)	Mini Z8	574736 R	124,51
	M 15 S (PR-2B)	Mini Z8	574738 R	124,51
	M 18 S (PR-2B)	Mini Z8	574740 R	124,51
	M 22 S (PR-2B)	Mini Z8	574742 R	124,51
	M 28 S (PR-2B)	Mini Z8	574744 R	124,51
	M 35 S (PR-2B)	Mini Z8	574746 R	136,96
AHLSELL	V 12		578324	146,98
A-press koppar V	V 15		578328	146,98
	V 18		578332	146,98
	V 22		578334	146,98
	V 28		578336	146,98
	V 35		578604	178,12
	V 12 S (PR-2B)	Mini Z8	574748 R	124,51
	V 15 S (PR-2B)	Mini Z8	574752 R	124,51
	V 18 S (PR-2B)	Mini Z8	574756 R	124,51
	V 22 S (PR-2B)	Mini Z8	574758 R	124,51
	V 28 S (PR-2B)	Mini Z8	574760 R	124,51
	V 35 S (PR-2B)	Mini Z8	574762 R	136,96
AHLSELL	M 15		578312	146,98
A-press rostfritt	M 18		578314	146,98
	M 22		578316	146,98
	M 28		578318	146,98
	M 35		578390	178,12
	M 15 S (PR-2B)	Mini Z8	574738 R	124,51
	M 18 S (PR-2B)	Mini Z8	574740 R	124,51
	M 22 S (PR-2B)	Mini Z8	574742 R	124,51
	M 28 S (PR-2B)	Mini Z8	574744 R	124,51
	M 35 S (PR-2B)	Mini Z8	574746 R	136,96
AIRBEL	M 15		578312	146,98
PRESSCLIM	M 18		578314	146,98
	M 22		578316	146,98
	M 28		578318	146,98
	M 35		578390	178,12
	M 15 S (PR-2B)	Mini Z8	574738 R	124,51
	M 18 S (PR-2B)	Mini Z8	574740 R	124,51
	M 22 S (PR-2B)	Mini Z8	574742 R	124,51
	M 28 S (PR-2B)	Mini Z8	574744 R	124,51
	M 35 S (PR-2B)	Mini Z8	574746 R	136,96
AIRBEL	M 15		578312	146,98
SERTINOX	M 18		578314	146,98
	M 22		578316	146,98
	M 28		578318	146,98
	M 35		578390	178,12
	M 15 S (PR-2B)	Mini Z8	574738 R	124,51
	M 18 S (PR-2B)	Mini Z8	574740 R	124,51
	M 22 S (PR-2B)	Mini Z8	574742 R	124,51
	M 28 S (PR-2B)	Mini Z8	574744 R	124,51
	M 35 S (PR-2B)	Mini Z8	574746 R	136,96

System	Presszange Mini/Pressring	Antrieb durch Zwischenzange	Art.-Nr.	€
ALB	TH 16		578352 R	177,08
Sistema Multicapa	TH 18		578356	177,08
para calefacción y sanitario	TH 20		578358 R	177,08
	TH 26		578362 R	177,08
	TH 32		578364	177,08
	TH 40		578624	234,69
	TH 16 S (PR-2B)**	Mini Z8	574782 R	124,51
	TH 18 S (PR-2B)**	Mini Z8	574786 R	124,51
	TH 20 S (PR-2B)**	Mini Z8	574788 R	124,51
	TH 26 S (PR-2B)**	Mini Z8	574794 R	124,51
	TH 32 S (PR-2B)	Mini Z8	574798 R	136,96
	H 16		578400	159,75
	H 18		578404	159,75
	H 20		578406	159,75
	H 26		578410	159,75
	H 32		578412	159,75
	U 16		578374	165,66
	U 18		578376	165,66
	U 20		578378	165,66
	U 26 ⁷⁾		578392	194,31
	U 32		578382	194,31
	U 40		578386	236,66
ALB	TH 16		578352 R	177,08
Sistema Multicapa	TH 20		578358 R	177,08
para gas	TH 26		578362 R	177,08
	TH 32		578364	177,08
	TH 16 S (PR-2B)**	Mini Z8	574782 R	124,51
	TH 20 S (PR-2B)**	Mini Z8	574788 R	124,51
	TH 26 S (PR-2B)**	Mini Z8	574794 R	124,51
	TH 32 S (PR-2B)	Mini Z8	574798 R	136,96
	H 16		578400	159,75
	H 20		578406	159,75
	H 26		578410	159,75
	H 32		578412	159,75
	U 16		578374	165,66
	U 20		578378	165,66
	U 26 ⁷⁾		578392	194,31
	U 32		578382	194,31
ALTECH Altech	RFz 12		578490	184,45
	RFz 16		578492	184,45
	RFz 20		578494	184,45
	RFz 25		578496	184,45
APE MULTYGAS	TH 16		578352 R	177,08
Serie AP Gas	TH 20		578358 R	177,08
	TH 26		578362 R	177,08
	TH 32		578364	177,08
	TH 16 S (PR-2B)**	Mini Z8	574782 R	124,51
	TH 20 S (PR-2B)**	Mini Z8	574788 R	124,51
	TH 26 S (PR-2B)**	Mini Z8	574794 R	124,51
	TH 32 S (PR-2B)	Mini Z8	574798 R	136,96
APE Serie AP	B 16		578468	193,28
	B 20		578472	193,28
	B 26		578474	213,00
	B 32		578476	213,00
	H 16		578400	159,75
	H 20		578406	159,75
	H 26		578410	159,75
	H 32		578412	159,75
	TH 16		578352 R	177,08
	TH 18		578356	177,08
	TH 20		578358 R	177,08
	TH 26		578362 R	177,08
	TH 32		578364	177,08
	TH 16 S (PR-2B)**	Mini Z8	574782 R	124,51
	TH 18 S (PR-2B)**	Mini Z8	574786 R	124,51
	TH 20 S (PR-2B)**	Mini Z8	574788 R	124,51
	TH 26 S (PR-2B)**	Mini Z8	574794 R	124,51
	TH 32 S (PR-2B)	Mini Z8	574798 R	136,96
	U 16		578374	165,66
	U 20		578378	165,66

Pressfitting-Systeme für Gasinstallationen dürfen nur mit den in der Tabelle gelb hinterlegten Presszangen Mini / Pressringen gepresst werden.

Nationale Vorschriften beachten. Verwendungshinweise und Montageanweisungen der Systemanbieter/-hersteller lesen und beachten.

** Antrieb auch durch Hand-Radialpresse ROLLER'S Easy-Press unter Verwendung der Zwischenzange Z8, siehe Seite 90. Nationale Vorschriften beachten.

¹⁾ Nur Presszangen ab Kennzeichnung „108“ (1. Quartal 2008), „208“ (2. Quartal 2008) usw. einsetzbar. Die Kennzeichnung ist auf jeder Pressbacke gestempelt.

²⁾ Zur Aufnahme geeigneter Presseinsätze.

³⁾ Nur Presszangen ab Kennzeichnung „117“ (1. Quartal 2017), „217“ (2. Quartal 2017) usw. einsetzbar. Die Kennzeichnung ist auf jeder Pressbacke gestempelt.

⁴⁾ Für Rohre nach technischem Standard EN. Verwendungshinweise der Systemanbieter/-hersteller beachten.

⁵⁾ Für Rohre nach technischem Standard ASTM. Verwendungshinweise der Systemanbieter/-hersteller beachten.

⁶⁾ Für Gasinstallationen nur Presszangen Mini mit Kennzeichnung „VMP ½“ G“ auf den Pressbacken verwenden.

⁷⁾ Bisherige Bezeichnung: Presszange Mini C 26

Eignung der ROLLER'S Presswerkzeuge für Pressfitting-Systeme: Stand 27. Oktober 2023. Der jeweils aktuelle Stand ist im Internet abzurufen:

www.albert-roller.de → Downloads → Produktkataloge, -prospekte → ROLLER Katalog.

Zwischenzangen siehe Seite 89. Presszangen / Pressringen für weitere Pressfitting-Systeme auf Anfrage.

System	Presszange Mini/Pressring	Antrieb durch Zwischenzange	Art.-Nr.	€	
APE Serie APL	H 16		578400	159,75	
	H 18		578404	159,75	
	H 20		578406	159,75	
	H 25		578408	159,75	
	H 26		578410	159,75	
	H 32		578412	159,75	
	TH 16		578352 R	177,08	
	TH 18		578356	177,08	
	TH 20		578358 R	177,08	
	TH 25		578360	177,08	
	TH 26		578362 R	177,08	
	TH 32		578364	177,08	
	TH 16 S (PR-2B)**	Mini Z8	574782 R	124,51	
	TH 18 S (PR-2B)**	Mini Z8	574786 R	124,51	
	TH 20 S (PR-2B)**	Mini Z8	574788 R	124,51	
	TH 25 S (PR-2B)**	Mini Z8	574792 R	124,51	
	TH 26 S (PR-2B)**	Mini Z8	574794 R	124,51	
	TH 32 S (PR-2B)	Mini Z8	574798 R	136,96	
	U 16		578374	165,66	
U 18		578376	165,66		
U 20		578378	165,66		
AQUATECHNIK Press-fitting metal	H 16		578400	159,75	
	H 20		578406	159,75	
	H 26		578410	159,75	
	H 32		578412	159,75	
	TH 16		578352 R	177,08	
	TH 20		578358 R	177,08	
	TH 26		578362 R	177,08	
	TH 32		578364	177,08	
	TH 16 S (PR-2B)**	Mini Z8	574782 R	124,51	
	TH 20 S (PR-2B)**	Mini Z8	574788 R	124,51	
	TH 26 S (PR-2B)**	Mini Z8	574794 R	124,51	
	TH 32 S (PR-2B)	Mini Z8	574798 R	136,96	
	U 16		578374	165,66	
	U 20		578378	165,66	
	U 26 ⁷⁾		578392	194,31	
	U 32		578382	194,31	
	AQUATECHNIK Universal	B 16		578468	193,28
		B 20		578472	193,28
		B 26		578474	213,00
B 32			578476	213,00	
F 16			578456	168,68	
F 20			578460	168,68	
F 26			578462	182,48	
F 32			578464	182,48	
F 16 S (PR-2B)**		Mini Z8	574728 R	124,51	
F 20 S (PR-2B)**		Mini Z8	574730 R	124,51	
F 26 S (PR-2B)**		Mini Z8	574732 R	124,51	
F 32 S (PR-2B)		Mini Z8	574734 R	136,96	
H 16			578400	159,75	
H 20			578406	159,75	
H 26			578410	159,75	
H 32			578412	159,75	
TH 16			578352 R	177,08	
TH 20			578358 R	177,08	
TH 26			578362 R	177,08	
TH 32			578364	177,08	
TH 16 S (PR-2B)**		Mini Z8	574782 R	124,51	
TH 20 S (PR-2B)**		Mini Z8	574788 R	124,51	
TH 26 S (PR-2B)**		Mini Z8	574794 R	124,51	
TH 32 S (PR-2B)		Mini Z8	574798 R	136,96	
U 16			578374	165,66	
U 20			578378	165,66	
U 26 ⁷⁾			578392	194,31	
U 32			578382	194,31	
ARKA DUROsystem		H 16		578400	159,75
		H 20		578406	159,75
		H 25		578408	159,75
	H 26		578410	159,75	
	H 32		578412	159,75	
	TH 16		578352 R	177,08	
	TH 20		578358 R	177,08	
	TH 25		578360	177,08	
	TH 26		578362 R	177,08	
	TH 32		578364	177,08	
	TH 16 S (PR-2B)**	Mini Z8	574782 R	124,51	
	TH 20 S (PR-2B)**	Mini Z8	574788 R	124,51	
	TH 25 S (PR-2B)**	Mini Z8	574792 R	124,51	
	TH 26 S (PR-2B)**	Mini Z8	574794 R	124,51	
	TH 32 S (PR-2B)	Mini Z8	574798 R	136,96	
	U 16		578374	165,66	
	U 20		578378	165,66	
	Aschl NIR	M 15		578312	146,98
		M 18		578314	146,98
M 22			578316	146,98	
M 28			578318	146,98	
M 35			578390	178,12	
M 15 S (PR-2B)		Mini Z8	574738 R	124,51	
M 18 S (PR-2B)		Mini Z8	574740 R	124,51	
M 22 S (PR-2B)		Mini Z8	574742 R	124,51	
M 28 S (PR-2B)		Mini Z8	574744 R	124,51	
M 35 S (PR-2B)		Mini Z8	574746 R	136,96	
ASSOTHERM IPC-RAC Carbon Steel		M 15		578312	146,98
		M 18		578314	146,98
		M 22		578316	146,98
	M 28		578318	146,98	
	M 35		578390	178,12	
M 15 S (PR-2B)	Mini Z8	574738 R	124,51		
M 18 S (PR-2B)	Mini Z8	574740 R	124,51		
M 22 S (PR-2B)	Mini Z8	574742 R	124,51		
M 28 S (PR-2B)	Mini Z8	574744 R	124,51		
M 35 S (PR-2B)	Mini Z8	574746 R	136,96		
ASSOTHERM IPI-RAX Inox	M 15		578312	146,98	
	M 18		578314	146,98	
	M 22		578316	146,98	
	M 28		578318	146,98	
	M 35		578390	178,12	
	M 15 S (PR-2B)	Mini Z8	574738 R	124,51	
	M 18 S (PR-2B)	Mini Z8	574740 R	124,51	
	M 22 S (PR-2B)	Mini Z8	574742 R	124,51	
	M 28 S (PR-2B)	Mini Z8	574744 R	124,51	
	M 35 S (PR-2B)	Mini Z8	574746 R	136,96	
	ASSOTHERM IPI-RAX Inox Gas	M 15		578312	146,98
		M 18		578314	146,98
		M 22		578316	146,98
		M 28		578318	146,98
		M 35		578390	178,12
		M 15 S (PR-2B)	Mini Z8	574738 R	124,51
		M 18 S (PR-2B)	Mini Z8	574740 R	124,51
		M 22 S (PR-2B)	Mini Z8	574742 R	124,51
		M 28 S (PR-2B)	Mini Z8	574744 R	124,51
		M 35 S (PR-2B)	Mini Z8	574746 R	136,96
ASSOTHERM IPM-Multistrato	H 16		578400	159,75	
	H 20		578406	159,75	
	H 26		578410	159,75	
	H 32		578412	159,75	
	TH 16		578352 R	177,08	
	TH 20		578358 R	177,08	
	TH 26		578362 R	177,08	
	TH 32		578364	177,08	
	THL 32		578368	177,08	
	TH 40		578624	234,69	
	TH 16 S (PR-2B)**	Mini Z8	574782 R	124,51	
	TH 20 S (PR-2B)**	Mini Z8	574788 R	124,51	
	TH 26 S (PR-2B)**	Mini Z8	574794 R	124,51	
TH 32 S (PR-2B)	Mini Z8	574798 R	136,96		
U 16		578374	165,66		
U 20		578378	165,66		
U 26 ⁷⁾		578392	194,31		
U 32		578382	194,31		
ASSOTHERM IPR-RRR Copper	M 15		578312	146,98	
	M 18		578314	146,98	
	M 22		578316	146,98	
	M 28		578318	146,98	
	M 35		578390	178,12	
	M 15 S (PR-2B)	Mini Z8	574738 R	124,51	
	M 18 S (PR-2B)	Mini Z8	574740 R	124,51	
	M 22 S (PR-2B)	Mini Z8	574742 R	124,51	
	M 28 S (PR-2B)	Mini Z8	574744 R	124,51	
	M 35 S (PR-2B)	Mini Z8	574746 R	136,96	
	ASSOTHERM IPR-RRR Copper Gas	M 15		578312	146,98
		M 18		578314	146,98
		M 22		578316	146,98
M 28			578318	146,98	
M 35			578390	178,12	
M 15 S (PR-2B)		Mini Z8	574738 R	124,51	
M 18 S (PR-2B)		Mini Z8	574740 R	124,51	
M 22 S (PR-2B)		Mini Z8	574742 R	124,51	
M 28 S (PR-2B)		Mini Z8	574744 R	124,51	
M 35 S (PR-2B)		Mini Z8	574746 R	136,96	
ASTM F 1807 (Fittings with Copper Crimp Ring for PEX tubing)		US 3/4"		578534	201,16
		US 1/2"		578536	201,16
		US 3/4"		578538	201,16
	US 1"		578540	201,16	
ATUSA ITALIA INSTALPRESS CARBON STEEL PRESS FITTINGS	M 15		578312	146,98	
	M 18		578314	146,98	
	M 22		578316	146,98	
	M 28		578318	146,98	
	M 35		578390	178,12	
	M 15 S (PR-2B)	Mini Z8	574738 R	124,51	
	M 18 S (PR-2B)	Mini Z8	574740 R	124,51	
	M 22 S (PR-2B)	Mini Z8	574742 R	124,51	
	M 28 S (PR-2B)	Mini Z8	574744 R	124,51	
	M 35 S (PR-2B)	Mini Z8	574746 R	136,96	
	ATUSA ITALIA INSTALPRESS STAINLESS STEEL PRESS FITTINGS	M 15		578312	146,98
		M 18		578314	146,98
		M 22		578316	146,98
		M 28		578318	146,98
		M 35		578390	178,12
		M 15 S (PR-2B)	Mini Z8	574738 R	124,51
		M 18 S (PR-2B)	Mini Z8	574740 R	124,51
		M 22 S (PR-2B)	Mini Z8	574742 R	124,51
		M 28 S (PR-2B)	Mini Z8	574744 R	124,51
M 35 S (PR-2B)		Mini Z8	574746 R	136,96	
AUSTEC PEX-B, PEX-AL-PEX (AUS)	TH 16		578352 R	177,08	
	TH 20		578358 R	177,08	
	TH 25		578360	177,08	
	TH 32		578364	177,08	
	U 16		578374	165,66	
	U 20		578378	165,66	
	U 25		578380	165,66	
	U 32		578382	194,31	
AUSTEC PEX-AL-PEX GAS (AUS)	TH 16		578352 R	177,08	
	TH 20		578358 R	177,08	
	TH 25		578360	177,08	
	TH 32		578364	177,08	
	U 16		578374	165,66	
	U 20		578378	165,66	
	U 25		578380	165,66	
U 32		578382	194,31		

System	Presszange Mini/Pressring	Antrieb durch Zwischenzange	Art.-Nr.	€
AYOR	H 12		578396	159,75
FIXOCONNECT	H 16		578400	159,75
Press	H 20		578406	159,75
	H 25		578408	159,75
	RFz 12		578490	184,45
	RFz 16		578492	184,45
	RFz 20		578494	184,45
	RFz 25		578496	184,45
	U 16		578374	165,66
	U 20		578378	165,66
	U 25		578380	165,66
AYOR	H 16		578400	159,75
FIXOMULTIX	H 20		578406	159,75
	H 26		578410	159,75
	H 32		578412	159,75
	TH 16		578352 R	177,08
	TH 20		578358 R	177,08
	TH 26		578362 R	177,08
	TH 32		578364	177,08
	TH 16 S (PR-2B)**	Mini Z8	574782 R	124,51
	TH 20 S (PR-2B)**	Mini Z8	574788 R	124,51
	TH 26 S (PR-2B)**	Mini Z8	574794 R	124,51
	TH 32 S (PR-2B)	Mini Z8	574798 R	136,96
	U 16		578374	165,66
	U 20		578378	165,66
	U 32		578382	194,31
	U 40		578386	236,66
AYOR	H 16		578400	159,75
SOMATHERM	H 20		578406	159,75
FOR YOU -1	H 26		578410	159,75
	TH 16		578352 R	177,08
	TH 20		578358 R	177,08
	TH 26		578362 R	177,08
	TH 16 S (PR-2B)**	Mini Z8	574782 R	124,51
	TH 20 S (PR-2B)**	Mini Z8	574788 R	124,51
	TH 26 S (PR-2B)**	Mini Z8	574794 R	124,51
	U 16		578374	165,66
	U 20		578378	165,66
AYOR	H 12		578396	159,75
SOMATHERM	H 16		578400	159,75
FOR YOU -2	H 20		578406	159,75
	H 25		578408	159,75
	RFz 12		578490	184,45
	RFz 16		578492	184,45
	RFz 20		578494	184,45
	RFz 25		578496	184,45
	U 16		578374	165,66
	U 20		578378	165,66
	U 25		578380	165,66

B

Bampi BALPEX serie LP	TH 16		578352 R	177,08
	TH 18		578356	177,08
	TH 20		578358 R	177,08
	TH 26		578362 R	177,08
	TH 32		578364	177,08
	TH 40		578624	234,69
	TH 16 S (PR-2B)**	Mini Z8	574782 R	124,51
	TH 18 S (PR-2B)**	Mini Z8	574786 R	124,51
	TH 20 S (PR-2B)**	Mini Z8	574788 R	124,51
	TH 26 S (PR-2B)**	Mini Z8	574794 R	124,51
	TH 32 S (PR-2B)	Mini Z8	574798 R	136,96
	U 16		578374	165,66
	U 18		578376	165,66
	U 20		578378	165,66
	U 26 ¹⁾		578392	194,31
	U 32		578382	194,31
Bampi BALPEX serie MP	TH 16		578352 R	177,08
	TH 18		578356	177,08
	TH 20		578358 R	177,08
	TH 26		578362 R	177,08
	TH 32		578364	177,08
	TH 40		578624	234,69
	TH 16 S (PR-2B)**	Mini Z8	574782 R	124,51
	TH 18 S (PR-2B)**	Mini Z8	574786 R	124,51
	TH 20 S (PR-2B)**	Mini Z8	574788 R	124,51
	TH 26 S (PR-2B)**	Mini Z8	574794 R	124,51
	TH 32 S (PR-2B)	Mini Z8	574798 R	136,96

System	Presszange Mini/Pressring	Antrieb durch Zwischenzange	Art.-Nr.	€
Bampi BALPEX	TH 16		578352 R	177,08
Gas	TH 20		578358 R	177,08
	TH 26		578362 R	177,08
	TH 16 S (PR-2B)**	Mini Z8	574782 R	124,51
	TH 20 S (PR-2B)**	Mini Z8	574788 R	124,51
	TH 26 S (PR-2B)**	Mini Z8	574794 R	124,51
BARBI EASYPRESS (Industrial Blansol)	H 12		578396	159,75
	H 16		578400	159,75
	H 20		578406	159,75
	H 25		578408	159,75
	H 32		578412	159,75
	RFz 12		578490	184,45
	RFz 16		578492	184,45
	RFz 20		578494	184,45
	RFz 25		578496	184,45
	RFz 32		578498	184,45
	U 16		578374	165,66
	U 20		578378	165,66
	U 25		578380	165,66
	U 32		578382	194,31
BARBI MULTIPLEX (Industrial Blansol)	H 14		578398	159,75
	H 16		578400	159,75
	H 18		578404	159,75
	H 20		578406	159,75
	H 25		578408	159,75
	H 26		578410	159,75
	H 32		578412	159,75
	RFz 16		578492	184,45
	RFz 18		578638	184,45
	RFz 20		578494	184,45
	RFz 25		578496	184,45
	RFz 32		578498	184,45
	TH 16		578352 R	177,08
	TH 20		578358 R	177,08
	TH 26		578362 R	177,08
	TH 32		578364	177,08
	TH 16 S (PR-2B)**	Mini Z8	574782 R	124,51
	TH 20 S (PR-2B)**	Mini Z8	574788 R	124,51
	TH 26 S (PR-2B)**	Mini Z8	574794 R	124,51
	TH 32 S (PR-2B)	Mini Z8	574798 R	136,96
	U 16		578374	165,66
	U 18		578376	165,66
	U 20		578378	165,66
	U 25		578380	165,66
	U 32		578382	194,31
	U 40		578386	236,66
BEGETUBE/IVAR	B 14		578466	193,28
	B 16		578468	193,28
	B 18		578470	193,28
	B 20		578472	193,28
	B 26		578474	213,00
	B 32		578476	213,00
Béné inox Série 41	M 15		578312	146,98
	M 18		578314	146,98
	M 22		578316	146,98
	M 28		578318	146,98
	M 35		578390	178,12
	M 15 S (PR-2B)	Mini Z8	574738 R	124,51
	M 18 S (PR-2B)	Mini Z8	574740 R	124,51
	M 22 S (PR-2B)	Mini Z8	574742 R	124,51
	M 28 S (PR-2B)	Mini Z8	574744 R	124,51
	M 35 S (PR-2B)	Mini Z8	574746 R	136,96
Brass Form Master-Al-Pex	H 16		578400	159,75
	H 18		578404	159,75
	H 20		578406	159,75
	TH 16		578352 R	177,08
	TH 18		578356	177,08
	TH 20		578358 R	177,08
	TH 26		578362 R	177,08
	TH 32		578364	177,08
	TH 16 S (PR-2B)**	Mini Z8	574782 R	124,51
	TH 18 S (PR-2B)**	Mini Z8	574786 R	124,51
	TH 20 S (PR-2B)**	Mini Z8	574788 R	124,51
	TH 26 S (PR-2B)**	Mini Z8	574794 R	124,51
	TH 32 S (PR-2B)	Mini Z8	574798 R	136,96
	U 16		578374	165,66
	U 18		578376	165,66
	U 20		578378	165,66

Pressfitting-Systeme für Gasinstallationen dürfen nur mit den in der Tabelle gelb hinterlegten Presszangen Mini / Pressringen gepresst werden.

Nationale Vorschriften beachten. Verwendungshinweise und Montageanweisungen der Systemanbieter/-hersteller lesen und beachten.

** Antrieb auch durch Hand-Radialpresse ROLLER'S Easy-Press unter Verwendung der Zwischenzange Z8, siehe Seite 90. Nationale Vorschriften beachten.

¹⁾ Nur Presszangen ab Kennzeichnung „108“ (1. Quartal 2008), „208“ (2. Quartal 2008) usw. einsetzbar. Die Kennzeichnung ist auf jeder Pressbacke gestempelt.

²⁾ Zur Aufnahme geeigneter Presseinsätze.

³⁾ Nur Presszangen ab Kennzeichnung „117“ (1. Quartal 2017), „217“ (2. Quartal 2017) usw. einsetzbar. Die Kennzeichnung ist auf jeder Pressbacke gestempelt.

⁴⁾ Für Rohre nach technischem Standard EN. Verwendungshinweise der Systemanbieter/-hersteller beachten.

⁵⁾ Für Rohre nach technischem Standard ASTM. Verwendungshinweise der Systemanbieter/-hersteller beachten.

⁶⁾ Für Gasinstallationen nur Presszangen Mini mit Kennzeichnung „VMP ½“ G“ auf den Pressbacken verwenden.

⁷⁾ Bisherige Bezeichnung: Presszange Mini C 26

Eignung der ROLLER'S Presswerkzeuge für Pressfitting-Systeme: Stand 27. Oktober 2023. Der jeweils aktuelle Stand ist im Internet abzurufen: www.albert-roller.de → Downloads → Produktkataloge, -prospekte → ROLLER Katalog.

Zwischenzangen siehe Seite 89. Presszangen / Pressringen für weitere Pressfitting-Systeme auf Anfrage.

System	Presszange Mini/Pressring	Antrieb durch Zwischenzange	Art.-Nr.	€
Brass & Fittings	RFz 16		578492	184,45
PRESSMAN	RFz 18		578638	184,45
MultiPress	ACz 20		578612	184,45
	RFz 25		578496	184,45
	RFz 32		578498	184,45
Brass & Fittings	RFz 16		578492	184,45
PRESSMAN RetiPress	RFz 18		578638	184,45
	ACz 20		578612	184,45
	RFz 25		578496	184,45
	RFz 32		578498	184,45
BRASSTECH	B 16		578468	193,28
MULTIthermoSAN	B 20		578472	193,28
Brasspress	B 26		578474	213,00
	B 32		578476	213,00
	F 16		578456	168,68
	F 20		578460	168,68
	F 26		578462	182,48
	F 16 S (PR-2B)**	Mini Z8	574728 R	124,51
	F 20 S (PR-2B)**	Mini Z8	574730 R	124,51
	F 26 S (PR-2B)**	Mini Z8	574732 R	124,51
	H 16		578400	159,75
	H 18		578404	159,75
	H 20		578406	159,75
	H 26		578410	159,75
	TH 16		578352 R	177,08
	TH 18		578356	177,08
	TH 20		578358 R	177,08
	TH 26		578362 R	177,08
	TH 32		578364	177,08
	TH 40		578624	234,69
	TH 16 S (PR-2B)**	Mini Z8	574782 R	124,51
	TH 18 S (PR-2B)**	Mini Z8	574786 R	124,51
	TH 20 S (PR-2B)**	Mini Z8	574788 R	124,51
	TH 26 S (PR-2B)**	Mini Z8	574794 R	124,51
	TH 32 S (PR-2B)	Mini Z8	574798 R	136,96
	U 16		578374	165,66
	U 18		578376	165,66
	U 20		578378	165,66
	U 26 ⁷⁾		578392	194,31
	U 32		578382	194,31

C

Cello Products	VUS ½" (OD 15,9 mm)		578566	177,50
Press	VUS ¾" (OD 22,2 mm)		578568	177,50
	VUS 1" (OD 28,6 mm)		578570	177,50
	VUS 1¼" (OD 34,9 mm)		578606	177,50
CGR	H 16		578400	159,75
DYNAFLU	H 20		578406	159,75
multicouche	H 26		578410	159,75
	H 32		578412	159,75
	TH 16		578352 R	177,08
	TH 20		578358 R	177,08
	TH 26		578362 R	177,08
	TH 32		578364	177,08
	TH 40		578624	234,69
	TH 16 S (PR-2B)**	Mini Z8	574782 R	124,51
	TH 20 S (PR-2B)**	Mini Z8	574788 R	124,51
	TH 26 S (PR-2B)**	Mini Z8	574794 R	124,51
	TH 32 S (PR-2B)	Mini Z8	574798 R	136,96
	U 16		578374	165,66
	U 20		578378	165,66
	U 26 ⁷⁾		578392	194,31
	U 32		578382	194,31
	U 40		578386	236,66
CGR	H 12		578396	159,75
DYNAFLU	H 16		578400	159,75
PER	H 20		578406	159,75
	H 25		578408	159,75
	RFz 12		578490	184,45
	RFz 16		578492	184,45
	RFz 20		578494	184,45
	RFz 25		578496	184,45
CHIALI	TH 16		578352 R	177,08
CHIALIPEX	TH 20		578358 R	177,08
	TH 26		578362 R	177,08
	TH 32		578364	177,08
	TH 40		578624	234,69
Climatrix	H 16		578400	159,75
Climatrix Rhinopex	H 20		578406	159,75
	U 16		578374	165,66
	U 20		578378	165,66
	TH 14		578348	177,08
	TH 16		578352 R	177,08
	TH 18		578356	177,08
	TH 20		578358 R	177,08
	TH 26		578362 R	177,08
	TH 32		578364	177,08
	TH 16 S (PR-2B)**	Mini Z8	574782 R	124,51
	TH 20 S (PR-2B)**	Mini Z8	574788 R	124,51
	TH 26 S (PR-2B)**	Mini Z8	574794 R	124,51
	TH 32 S (PR-2B)	Mini Z8	574798 R	136,96

System	Presszange Mini/Pressring	Antrieb durch Zwischenzange	Art.-Nr.	€
Climatrix	TH 11,6		578344	177,08
Variotherm	TH 16		578352 R	177,08
System TH	TH 16 S (PR-2B)**	Mini Z8	574782 R	124,51
ClouSet	TH 16		578352 R	177,08
	TH 18		578356	177,08
	TH 20		578358 R	177,08
	TH 16 S (PR-2B)**	Mini Z8	574782 R	124,51
	TH 18 S (PR-2B)**	Mini Z8	574786 R	124,51
	TH 20 S (PR-2B)**	Mini Z8	574788 R	124,51
Comap	RFz 12		578490	184,45
PEX Press	RFz 16		578492	184,45
	RFz 20		578494	184,45
	RFz 25		578496	184,45
Comap	TH 14		578348	177,08
Multiskin	TH 16		578352 R	177,08
	TH 18		578356	177,08
	TH 20		578358 R	177,08
	TH 26		578362 R	177,08
	TH 32		578364	177,08
	THL 32		578368	177,08
	TH 40		578624	234,69
	TH 16 S (PR-2B)**	Mini Z8	574782 R	124,51
	TH 20 S (PR-2B)**	Mini Z8	574788 R	124,51
	TH 26 S (PR-2B)**	Mini Z8	574794 R	124,51
	TH 32 S (PR-2B)	Mini Z8	574798 R	136,96
	U 14		578372	174,38
	U 16		578374	165,66
	U 18		578376	165,66
	U 20		578378	165,66
	U 32		578382	194,31
	H 14		578398	159,75
	H 16		578400	159,75
	H 18		578404	159,75
	H 20		578406	159,75
	H 26		578410	159,75
	H 32		578412	159,75
Comap	TH 16		578352 R	177,08
Multiskin Gas	TH 20		578358 R	177,08
	TH 26		578362 R	177,08
	TH 32		578364	177,08
	THL 32		578368	177,08
	TH 16 S (PR-2B)**	Mini Z8	574782 R	124,51
	TH 20 S (PR-2B)**	Mini Z8	574788 R	124,51
	TH 26 S (PR-2B)**	Mini Z8	574794 R	124,51
	TH 32 S (PR-2B)	Mini Z8	574798 R	136,96
	U 16		578374	165,66
	U 20		578378	165,66
	U 32		578382	194,31
	H 16		578400	159,75
	H 20		578406	159,75
	H 26		578410	159,75
	H 32		578412	159,75
COMISA	TH 14		578348	177,08
Press System	TH 16		578352 R	177,08
	TH 18		578356	177,08
	TH 20		578358 R	177,08
	TH 25		578360	177,08
	TH 26		578362 R	177,08
	TH 32		578364	177,08
	TH 40		578624	234,69
	TH 14 S (PR-2B)**	Mini Z8	574778 R	124,51
	TH 16 S (PR-2B)**	Mini Z8	574782 R	124,51
	TH 18 S (PR-2B)**	Mini Z8	574786 R	124,51
	TH 20 S (PR-2B)**	Mini Z8	574788 R	124,51
	TH 25 S (PR-2B)**	Mini Z8	574792 R	124,51
	TH 26 S (PR-2B)**	Mini Z8	574794 R	124,51
	TH 32 S (PR-2B)	Mini Z8	574798 R	136,96
	H 14		578398	159,75
	H 16		578400	159,75
	H 18		578404	159,75
	H 20		578406	159,75
	H 26		578410	159,75
	H 32		578412	159,75
	B 14		578466	193,28
	B 16		578468	193,28
	B 18		578470	193,28
	B 20		578472	193,28
	B 26		578474	213,00
	B 32		578476	213,00
COMISA	TH 16		578352 R	177,08
Press System Gas	TH 20		578358 R	177,08
	TH 26		578362 R	177,08
	TH 32		578364	177,08
	TH 16 S (PR-2B)**	Mini Z8	574782 R	124,51
	TH 20 S (PR-2B)**	Mini Z8	574788 R	124,51
	TH 26 S (PR-2B)**	Mini Z8	574794 R	124,51
	TH 32 S (PR-2B)	Mini Z8	574798 R	136,96

System	Presszange Mini/Pressring	Antrieb durch Zwischenzange	Art.-Nr.	€
CONEL	M 15		578312	146,98
CONNECT INOX	M 18		578314	146,98
	M 22		578316	146,98
	V 15		578328	146,98
	V 18		578332	146,98
	V 22		578334	146,98
CONEL	F 16		578456	168,68
CONNECT	F 20		578460	168,68
MULTI	F 26		578462	182,48
	F 32		578464	182,48
	F 16 S (PR-2B)**	Mini Z8	574728 R	124,51
	F 20 S (PR-2B)**	Mini Z8	574730 R	124,51
	F 26 S (PR-2B)**	Mini Z8	574732 R	124,51
	F 32 S (PR-2B)**	Mini Z8	574734 R	136,96
	H 16		578400	159,75
	H 20		578406	159,75
	H 26		578410	159,75
	H 32		578412	159,75
	TH 16		578352 R	177,08
	TH 20		578358 R	177,08
	TH 26		578362 R	177,08
	TH 32		578364	177,08
	TH 16 S (PR-2B)**	Mini Z8	574782 R	124,51
	TH 20 S (PR-2B)**	Mini Z8	574788 R	124,51
	TH 26 S (PR-2B)**	Mini Z8	574794 R	124,51
	TH 32 S (PR-2B)**	Mini Z8	574798 R	136,96
	U 16		578374	165,66
	U 20		578378	165,66
(DN 26)	U 25		578380	165,66
	U 32		578382	194,31
	VP 16		578482	176,56
	VP 20		578484	176,56
	VP 32		578488	195,25
CONEL	F 16		578456	168,68
CONNECT	F 20		578460	168,68
MV2	F 26		578462	182,48
	F 32		578464	182,48
	F 16 S (PR-2B)**	Mini Z8	574728 R	124,51
	F 20 S (PR-2B)**	Mini Z8	574730 R	124,51
	F 26 S (PR-2B)**	Mini Z8	574732 R	124,51
	F 32 S (PR-2B)**	Mini Z8	574734 R	136,96
	TH 16		578352 R	177,08
	TH 20		578358 R	177,08
	TH 26		578362 R	177,08
	TH 32		578364	177,08
	TH 16 S (PR-2B)**	Mini Z8	574782 R	124,51
	TH 20 S (PR-2B)**	Mini Z8	574788 R	124,51
	TH 26 S (PR-2B)**	Mini Z8	574794 R	124,51
	TH 32 S (PR-2B)**	Mini Z8	574798 R	136,96
Conex Bänninger	M 15		578312	146,98
<A> Press Inox	M 18		578314	146,98
(304)	M 22		578316	146,98
	M 28		578318	146,98
	M 35		578390	178,12
	M 15 S (PR-2B)	Mini Z8	574738 R	124,51
	M 18 S (PR-2B)	Mini Z8	574740 R	124,51
	M 22 S (PR-2B)	Mini Z8	574742 R	124,51
	M 28 S (PR-2B)	Mini Z8	574744 R	124,51
	M 35 S (PR-2B)	Mini Z8	574746 R	136,96
Conex Bänninger	M 15		578312	146,98
<A> Press Inox	M 18		578314	146,98
(316L)	M 22		578316	146,98
	M 28		578318	146,98
	M 35		578390	178,12
	M 15 S (PR-2B)	Mini Z8	574738 R	124,51
	M 18 S (PR-2B)	Mini Z8	574740 R	124,51
	M 22 S (PR-2B)	Mini Z8	574742 R	124,51
	M 28 S (PR-2B)	Mini Z8	574744 R	124,51
	M 35 S (PR-2B)	Mini Z8	574746 R	136,96

System	Presszange Mini/Pressring	Antrieb durch Zwischenzange	Art.-Nr.	€
Conex Bänninger	F 16		578456	168,68
>B< Flex	F 18		578458	168,68
	F 20		578460	168,68
	F 32		578464	182,48
	F 16 S (PR-2B)**	Mini Z8	574728 R	124,51
	F 20 S (PR-2B)**	Mini Z8	574730 R	124,51
	F 32 S (PR-2B)	Mini Z8	574734 R	136,96
	H 16		578400	159,75
	H 18		578404	159,75
	H 20		578406	159,75
	H 25		578408	159,75
	H 32		578412	159,75
	RFz 16		578492	184,45
	RFz 18		578638	184,45
	RFz 20		578494	184,45
	RFz 25		578496	184,45
	RFz 32		578498	184,45
	TH 16		578352 R	177,08
	TH 18		578356	177,08
	TH 20		578358 R	177,08
	TH 25		578360	177,08
	TH 32		578364	177,08
	TH 16 S (PR-2B)**	Mini Z8	574782 R	124,51
	TH 18 S (PR-2B)**	Mini Z8	574786 R	124,51
	TH 20 S (PR-2B)**	Mini Z8	574788 R	124,51
	TH 32 S (PR-2B)	Mini Z8	574798 R	136,96
	U 16		578374	165,66
	U 18		578376	165,66
	U 20		578378	165,66
	U 25		578380	165,66
	U 32		578382	194,31
Conex Bänninger	F 16		578456	168,68
>B< Flex Gas	F 18		578458	168,68
	F 20		578460	168,68
	F 32		578464	182,48
	F 16 S (PR-2B)**	Mini Z8	574728 R	124,51
	F 20 S (PR-2B)**	Mini Z8	574730 R	124,51
	F 32 S (PR-2B)	Mini Z8	574734 R	136,96
	H 16		578400	159,75
	H 18		578404	159,75
	H 20		578406	159,75
	H 25		578408	159,75
	H 32		578412	159,75
	RFz 16		578492	184,45
	RFz 18		578638	184,45
	RFz 20		578494	184,45
	RFz 25		578496	184,45
	RFz 32		578498	184,45
	TH 16		578352 R	177,08
	TH 18		578356	177,08
	TH 20		578358 R	177,08
	TH 25		578360	177,08
	TH 32		578364	177,08
	TH 16 S (PR-2B)**	Mini Z8	574782 R	124,51
	TH 18 S (PR-2B)**	Mini Z8	574786 R	124,51
	TH 20 S (PR-2B)**	Mini Z8	574788 R	124,51
	TH 32 S (PR-2B)	Mini Z8	574798 R	136,96
	U 16		578374	165,66
	U 18		578376	165,66
	U 20		578378	165,66
	U 25		578380	165,66
	U 32		578382	194,31
Conex Bänninger	BMP ¼"		578700	175,53
>B< MaxiPro	BMP ⅜"		578702	175,53
	BMP ½"		578704	175,53
	BMP ¾"		578706	175,53
	BMP 1"		578708	175,53
	BMP 1 ¼"		578710	175,53
	BMP 1 ½"		578712	175,53
	BMP 1 ¾"		578714	175,53

Pressfitting-Systeme für Gasinstallationen dürfen nur mit den in der Tabelle gelb hinterlegten Presszangen Mini / Pressringen gepresst werden.

Nationale Vorschriften beachten. Verwendungshinweise und Montageanweisungen der Systemanbieter/-hersteller lesen und beachten.

** Antrieb auch durch Hand-Radialpresse ROLLER'S Easy-Press unter Verwendung der Zwischenzange Z8, siehe Seite 90. Nationale Vorschriften beachten.

1) Nur Presszangen ab Kennzeichnung „108“ (1. Quartal 2008), „208“ (2. Quartal 2008) usw. einsetzbar. Die Kennzeichnung ist auf jeder Pressbacke gestempelt.

2) Zur Aufnahme geeigneter Presseinsätze.

3) Nur Presszangen ab Kennzeichnung „117“ (1. Quartal 2017), „217“ (2. Quartal 2017) usw. einsetzbar. Die Kennzeichnung ist auf jeder Pressbacke gestempelt.

4) Für Rohre nach technischem Standard EN. Verwendungshinweise der Systemanbieter/-hersteller beachten.

5) Für Rohre nach technischem Standard ASTM. Verwendungshinweise der Systemanbieter/-hersteller beachten.

6) Für Gasinstallationen nur Presszangen Mini mit Kennzeichnung „VMP ½" G" auf den Pressbacken verwenden.

7) Bisherige Bezeichnung: Presszange Mini C 26

Eignung der ROLLER'S Presswerkzeuge für Pressfitting-Systeme: Stand 27. Oktober 2023. Der jeweils aktuelle Stand ist im Internet abzurufen:

www.albert-roller.de → Downloads → Produktkataloge, -prospekte → ROLLER Katalog.

Zwischenzangen siehe Seite 89. Presszangen / Pressringen für weitere Pressfitting-Systeme auf Anfrage.

System	Presszange Mini/Pressring	Antrieb durch Zwischenzange	Art.-Nr.	€	
Conex Bänninger >B< Press	V 12		578324	146,98	
	V 14		578326	146,98	
	V 15		578328	146,98	
	V 16		578330	146,98	
	V 18		578332	146,98	
	V 22		578334	146,98	
	V 28		578336	146,98	
	V 35		578604	178,12	
	V 12 S (PR-2B)	Mini Z8	574748 R	124,51	
	V 14 S (PR-2B)	Mini Z8	574800 R	124,51	
	V 15 S (PR-2B)	Mini Z8	574752 R	124,51	
	V 16 S (PR-2B)	Mini Z8	574802 R	124,51	
	V 18 S (PR-2B)	Mini Z8	574756 R	124,51	
	V 22 S (PR-2B)	Mini Z8	574758 R	124,51	
	V 28 S (PR-2B)	Mini Z8	574760 R	124,51	
	V 35 S (PR-2B)	Mini Z8	574762 R	136,96	
	M 15		578312	146,98	
	M 22		578316	146,98	
	M 28		578318	146,98	
	Conex Bänninger >B< Press Carbon	V 15		578328	146,98
		V 18		578332	146,98
		V 22		578334	146,98
V 28			578336	146,98	
V 35			578604	178,12	
V 15 S (PR-2B)		Mini Z8	574752 R	124,51	
V 18 S (PR-2B)		Mini Z8	574756 R	124,51	
V 22 S (PR-2B)		Mini Z8	574758 R	124,51	
V 28 S (PR-2B)		Mini Z8	574760 R	124,51	
V 35 S (PR-2B)		Mini Z8	574762 R	136,96	
Conex Bänninger >B< Press Gas		V 12		578324	146,98
		V 14		578326	146,98
		V 15		578328	146,98
		V 16		578330	146,98
	V 18		578332	146,98	
	V 22		578334	146,98	
	V 28		578336	146,98	
	V 35		578604	178,12	
	V 12 S (PR-2B)	Mini Z8	574748 R	124,51	
	V 14 S (PR-2B)	Mini Z8	574800 R	124,51	
	V 15 S (PR-2B)	Mini Z8	574752 R	124,51	
	V 16 S (PR-2B)	Mini Z8	574802 R	124,51	
	V 18 S (PR-2B)	Mini Z8	574756 R	124,51	
	V 22 S (PR-2B)	Mini Z8	574758 R	124,51	
V 28 S (PR-2B)	Mini Z8	574760 R	124,51		
V 35 S (PR-2B)	Mini Z8	574762 R	136,96		
Conex Bänninger >B< Press Inox	V 15		578328	146,98	
	V 18		578332	146,98	
	V 22		578334	146,98	
	V 28		578336	146,98	
	V 35		578604	178,12	
	V 15 S (PR-2B)	Mini Z8	574752 R	124,51	
	V 18 S (PR-2B)	Mini Z8	574756 R	124,51	
	V 22 S (PR-2B)	Mini Z8	574758 R	124,51	
	V 28 S (PR-2B)	Mini Z8	574760 R	124,51	
	V 35 S (PR-2B)	Mini Z8	574762 R	136,96	
	Conex Bänninger >B< Press Solar	V 12		578324	146,98
		V 14		578326	146,98
		V 15		578328	146,98
		V 16		578330	146,98
V 18			578332	146,98	
V 22			578334	146,98	
V 28			578336	146,98	
V 35			578604	178,12	
V 12 S (PR-2B)		Mini Z8	574748 R	124,51	
V 14 S (PR-2B)		Mini Z8	574800 R	124,51	
V 15 S (PR-2B)		Mini Z8	574752 R	124,51	
V 16 S (PR-2B)		Mini Z8	574802 R	124,51	
V 18 S (PR-2B)		Mini Z8	574756 R	124,51	
V 22 S (PR-2B)		Mini Z8	574758 R	124,51	
V 28 S (PR-2B)	Mini Z8	574760 R	124,51		
V 35 S (PR-2B)	Mini Z8	574762 R	136,96		
D					
Debrunner Acifer d-a Presssystem C-Stahl	M 12		578310	146,98	
	M 15		578312	146,98	
	M 18		578314	146,98	
	M 22		578316	146,98	
	M 28		578318	146,98	
	M 35		578390	178,12	
	M 12 S (PR-2B)	Mini Z8	574736 R	124,51	
	M 15 S (PR-2B)	Mini Z8	574738 R	124,51	
	M 18 S (PR-2B)	Mini Z8	574740 R	124,51	
	M 22 S (PR-2B)	Mini Z8	574742 R	124,51	
	M 28 S (PR-2B)	Mini Z8	574744 R	124,51	
	M 35 S (PR-2B)	Mini Z8	574746 R	136,96	
	DUOPIPE SYSTEMS	U 16		578374	165,66
	DUOFLI MKSYSTEM	U 18		578376	165,66
	U 20		578378	165,66	
	U 25		578380	165,66	
	U 32		578382	194,31	
DW Verbundrohr multitubo systems	U 16		578374	165,66	
	U 18		578376	165,66	
	U 20		578378	165,66	
	U 25		578380	165,66	
	U 32		578382	194,31	

System	Presszange Mini/Pressring	Antrieb durch Zwischenzange	Art.-Nr.	€
E				
EBRILLE Isomonflex	U 16		578374	165,66
	U 20		578378	165,66
	U 25		578380	165,66
	U 32		578382	194,31
	H 26		578410	159,75
	TH 26		578362 R	177,08
	TH 26 S (PR-2B)**	Mini Z8	574794 R	124,51
EBRILLE Monflex	U 16		578374	165,66
	U 20		578378	165,66
	U 25		578380	165,66
	U 32		578382	194,31
	H 26		578410	159,75
	TH 26		578362 R	177,08
	TH 26 S (PR-2B)**	Mini Z8	574794 R	124,51
EFFEBI	M 15		578312	146,98
	M 18		578314	146,98
	Aisi316		578316	146,98
	System M Profile ¹⁾		578318	146,98
	M 35		578390	178,12
	M 15 S (PR-2B)	Mini Z8	574738 R	124,51
	M 18 S (PR-2B)	Mini Z8	574740 R	124,51
	M 22 S (PR-2B)	Mini Z8	574742 R	124,51
	M 28 S (PR-2B)	Mini Z8	574744 R	124,51
	M 35 S (PR-2B)	Mini Z8	574746 R	136,96
EFFEBI EFFEBI-PRESS	V 12		578324	146,98
	V 15		578328	146,98
	Aisi316		578332	146,98
	System V Profile		578334	146,98
	V 28		578336	146,98
	V 35		578604	178,12
	V 12 S (PR-2B)	Mini Z8	574748 R	124,51
	V 15 S (PR-2B)	Mini Z8	574752 R	124,51
	V 18 S (PR-2B)	Mini Z8	574756 R	124,51
	V 22 S (PR-2B)	Mini Z8	574758 R	124,51
EFFEBI EFFEBI-PRESS	M 12		578310	146,98
	M 15		578312	146,98
	Carbon-S		578314	146,98
	System M Profile ¹⁾		578316	146,98
	M 28		578318	146,98
	M 35		578390	178,12
	M 12 S (PR-2B)	Mini Z8	574736 R	124,51
	M 15 S (PR-2B)	Mini Z8	574738 R	124,51
	M 18 S (PR-2B)	Mini Z8	574740 R	124,51
	M 22 S (PR-2B)	Mini Z8	574742 R	124,51
EFFEBI EFFEBI-PRESS	V 12		578324	146,98
	V 15		578328	146,98
	Carbon-S		578332	146,98
	System V Profile		578334	146,98
	V 28		578336	146,98
	V 35		578604	178,12
	V 12 S (PR-2B)	Mini Z8	574748 R	124,51
	V 15 S (PR-2B)	Mini Z8	574752 R	124,51
	V 18 S (PR-2B)	Mini Z8	574756 R	124,51
	V 22 S (PR-2B)	Mini Z8	574758 R	124,51
EFFEBI EFFEBI-PRESS	M 12		578310	146,98
	M 15		578312	146,98
	Carbon-S		578314	146,98
	System V Profile		578316	146,98
	V 28		578318	146,98
	M 35		578390	178,12
	M 12 S (PR-2B)	Mini Z8	574736 R	124,51
	M 15 S (PR-2B)	Mini Z8	574738 R	124,51
	M 18 S (PR-2B)	Mini Z8	574740 R	124,51
	M 22 S (PR-2B)	Mini Z8	574742 R	124,51
EFFEBI EFFEBI-PRESS	V 12		578324	146,98
	V 15		578328	146,98
	Carbon-S		578332	146,98
	System V Profile		578334	146,98
	V 28		578336	146,98
	V 35		578604	178,12
	V 12 S (PR-2B)	Mini Z8	574748 R	124,51
	V 15 S (PR-2B)	Mini Z8	574752 R	124,51
	V 18 S (PR-2B)	Mini Z8	574756 R	124,51
	V 22 S (PR-2B)	Mini Z8	574758 R	124,51
EFFEBI EFFEBI-PRESS	M 12		578310	146,98
	M 15		578312	146,98
	Carbon-S		578314	146,98
	System V Profile		578316	146,98
	V 28		578318	146,98
	M 35		578390	178,12
	M 12 S (PR-2B)	Mini Z8	574736 R	124,51
	M 15 S (PR-2B)	Mini Z8	574738 R	124,51
	M 18 S (PR-2B)	Mini Z8	574740 R	124,51
	M 22 S (PR-2B)	Mini Z8	574742 R	124,51
EFFEBI EFFEBI-PRESS	V 12		578324	146,98
	V 15		578328	146,98
	Carbon-S		578332	146,98
	System V Profile		578334	146,98
	V 28		578336	146,98
	V 35		578604	178,12
	V 12 S (PR-2B)	Mini Z8	574748 R	124,51
	V 15 S (PR-2B)	Mini Z8	574752 R	124,51
	V 18 S (PR-2B)	Mini Z8	574756 R	124,51
	V 22 S (PR-2B)	Mini Z8	574758 R	124,51
EFFEBI EFFEBI-PRESS	M 12		578310	146,98
	M 15		578312	146,98
	Carbon-S		578314	146,98
	System V Profile		578316	146,98
	V 28		578318	146,98
	M 35		578390	178,12
	M 12 S (PR-2B)	Mini Z8	574736 R	124,51
	M 15 S (PR-2B)	Mini Z8	574738 R	124,51
	M 18 S (PR-2B)	Mini Z8	574740 R	124,51
	M 22 S (PR-2B)	Mini Z8	574742 R	124,51

System	Presszange Mini/Pressring	Antrieb durch Zwischenzange	Art.-Nr.	€
EFFEBI	V 12		578324	146,98
EFFEBI-PRESS	V 15		578328	146,98
UNICO (GAS)	V 18		578332	146,98
	V 22		578334	146,98
	V 28		578336	146,98
	V 35		578604	178,12
	V 12 S (PR-2B)	Mini Z8	574748 R	124,51
	V 15 S (PR-2B)	Mini Z8	574752 R	124,51
	V 18 S (PR-2B)	Mini Z8	574756 R	124,51
	V 22 S (PR-2B)	Mini Z8	574758 R	124,51
	V 28 S (PR-2B)	Mini Z8	574760 R	124,51
	V 35 S (PR-2B)	Mini Z8	574762 R	136,96
EFFEBI PRESSTIGE	M 15		578312	146,98
	M 18		578314	146,98
	M 22		578316	146,98
	M 28		578318	146,98
	M 35		578390	178,12
	M 15 S (PR-2B)	Mini Z8	574738 R	124,51
	M 18 S (PR-2B)	Mini Z8	574740 R	124,51
	M 22 S (PR-2B)	Mini Z8	574742 R	124,51
	M 28 S (PR-2B)	Mini Z8	574744 R	124,51
	M 35 S (PR-2B)	Mini Z8	574746 R	136,96
	V 15		578328	146,98
	V 18		578332	146,98
	V 22		578334	146,98
	V 28		578336	146,98
	V 35		578604	178,12
	V 15 S (PR-2B)	Mini Z8	574752 R	124,51
	V 18 S (PR-2B)	Mini Z8	574756 R	124,51
	V 22 S (PR-2B)	Mini Z8	574758 R	124,51
	V 28 S (PR-2B)	Mini Z8	574760 R	124,51
	V 35 S (PR-2B)	Mini Z8	574762 R	136,96
EFFEBI PRESSTIGE 4E05	M 15		578312	146,98
	M 18		578314	146,98
	M 22		578316	146,98
	M 28		578318	146,98
	M 35		578390	178,12
	M 15 S (PR-2B)	Mini Z8	574738 R	124,51
	M 18 S (PR-2B)	Mini Z8	574740 R	124,51
	M 22 S (PR-2B)	Mini Z8	574742 R	124,51
	M 28 S (PR-2B)	Mini Z8	574744 R	124,51
	M 35 S (PR-2B)	Mini Z8	574746 R	136,96
EFFEBI PRESSTIGE-GAS	M 15		578312	146,98
	M 18		578314	146,98
	M 22		578316	146,98
	M 28		578318	146,98
	M 35		578390	178,12
	M 15 S (PR-2B)	Mini Z8	574738 R	124,51
	M 18 S (PR-2B)	Mini Z8	574740 R	124,51
	M 22 S (PR-2B)	Mini Z8	574742 R	124,51
	M 28 S (PR-2B)	Mini Z8	574744 R	124,51
	M 35 S (PR-2B)	Mini Z8	574746 R	136,96
	V 15		578328	146,98
	V 18		578332	146,98
	V 22		578334	146,98
	V 28		578336	146,98
	V 35		578604	178,12
	V 15 S (PR-2B)	Mini Z8	574752 R	124,51
	V 18 S (PR-2B)	Mini Z8	574756 R	124,51
	V 22 S (PR-2B)	Mini Z8	574758 R	124,51
	V 28 S (PR-2B)	Mini Z8	574760 R	124,51
	V 35 S (PR-2B)	Mini Z8	574762 R	136,96
EFFEBI TOF-GAS	TH 16		578352 R	177,08
	TH 20		578358 R	177,08
MULTIPINZA	TH 26		578362 R	177,08
	TH 32		578364	177,08
	TH 16 S (PR-2B)**	Mini Z8	574782 R	124,51
	TH 20 S (PR-2B)**	Mini Z8	574788 R	124,51
	TH 26 S (PR-2B)**	Mini Z8	574794 R	124,51
	TH 32 S (PR-2B)	Mini Z8	574798 R	136,96
	H 16		578400	159,75
	H 20		578406	159,75
	H 26		578410	159,75
	H 32		578412	159,75
	U 16		578374	165,66
	U 20		578378	165,66
	U 32		578382	194,31

System	Presszange Mini/Pressring	Antrieb durch Zwischenzange	Art.-Nr.	€
EFFEBI	TH 16		578352 R	177,08
TOF	TH 18		578356	177,08
MULTIPINZA	TH 20		578358 R	177,08
	TH 25		578360	177,08
	TH 26		578362 R	177,08
	TH 32		578364	177,08
	TH 40		578624	234,69
	TH 16 S (PR-2B)**	Mini Z8	574782 R	124,51
	TH 18 S (PR-2B)**	Mini Z8	574786 R	124,51
	TH 20 S (PR-2B)**	Mini Z8	574788 R	124,51
	TH 25 S (PR-2B)**	Mini Z8	574792 R	124,51
	TH 26 S (PR-2B)**	Mini Z8	574794 R	124,51
	TH 32 S (PR-2B)	Mini Z8	574798 R	136,96
	F 16		578456	168,68
	F 18		578458	168,68
	F 20		578460	168,68
	F 26		578462	182,48
	F 32		578464	182,48
	Fz 40		578478	247,15
	F 16 S (PR-2B)**	Mini Z8	574728 R	124,51
	F 20 S (PR-2B)**	Mini Z8	574730 R	124,51
	F 26 S (PR-2B)**	Mini Z8	574732 R	124,51
	F 32 S (PR-2B)	Mini Z8	574734 R	136,96
	H 16		578400	159,75
	H 18		578404	159,75
	H 20		578406	159,75
	H 25		578408	159,75
	H 26		578410	159,75
	H 32		578412	159,75
	U 16		578374	165,66
	U 18		578376	165,66
	U 20		578378	165,66
	U 25		578380	165,66
	U 26 ⁷⁾		578392	194,31
	U 32		578382	194,31
	U 40		578386	236,66
	B 16		578468	193,28
	B 18		578470	193,28
	B 20		578472	193,28
	B 26		578474	213,00
	B 32		578476	213,00
EFIELD	U 16		578374	165,66
MULTILAYER PRESS	U 18		578376	165,66
DINGAS	U 20		578378	165,66
	U 25		578380	165,66
	U 32		578382	194,31
EFIELD	U 16		578374	165,66
MULTILAYER PRESS	U 18		578376	165,66
WATER	U 20		578378	165,66
	U 25		578380	165,66
	U 32		578382	194,31
Elkhart	VUS ½" (OD 15,9 mm)		578566	177,50
APOLLOXPRESS	VUS ¾" (OD 22,2 mm)		578568	177,50
Fittings Copper and Low-Lead Brass	VUS 1" (OD 28,6 mm)		578570	177,50
	VUS 1¼" (OD 34,9 mm)		578606	177,50
EMMETI	B 16		578468	193,28
GERPEX-	B 20		578472	193,28
FIVPRESS	B 26		578474	213,00
	B 32		578476	213,00
	F 16		578456	168,68
	F 20		578460	168,68
	H 16		578400	159,75
	H 20		578406	159,75
	TH 16		578352 R	177,08
	TH 20		578358 R	177,08
	TH 26		578362 R	177,08
	TH 32		578364	177,08
	TH 40		578624	234,69
	U 16		578374	165,66
	U 20		578378	165,66
EMPUR	TH 14		578348	177,08
	TH 15		578350	177,08
	TH 16		578352 R	177,08
	TH 17		578354	177,08
	TH 20		578358 R	177,08
	TH 25		578360	177,08
	TH 14 S (PR-2B)**	Mini Z8	574778 R	124,51
	TH 15 S (PR-2B)**	Mini Z8	574780 R	124,51
	TH 16 S (PR-2B)**	Mini Z8	574782 R	124,51
	TH 17 S (PR-2B)**	Mini Z8	574784 R	124,51
	TH 20 S (PR-2B)**	Mini Z8	574788 R	124,51
	TH 25 S (PR-2B)**	Mini Z8	574792 R	124,51

Pressfitting-Systeme für Gasinstallationen dürfen nur mit den in der Tabelle gelb hinterlegten Presszangen Mini / Pressringen gepresst werden.

Nationale Vorschriften beachten. Verwendungshinweise und Montageanweisungen der Systemanbieter/-hersteller lesen und beachten.

** Antrieb auch durch Hand-Radialpresse ROLLER'S Easy-Press unter Verwendung der Zwischenzange Z8, siehe Seite 90. Nationale Vorschriften beachten.

¹⁾ Nur Presszangen ab Kennzeichnung „108“ (1. Quartal 2008), „208“ (2. Quartal 2008) usw. einsetzbar. Die Kennzeichnung ist auf jeder Pressbacke gestempelt.

²⁾ Zur Aufnahme geeigneter Presseinsätze.

³⁾ Nur Presszangen ab Kennzeichnung „117“ (1. Quartal 2017), „217“ (2. Quartal 2017) usw. einsetzbar. Die Kennzeichnung ist auf jeder Pressbacke gestempelt.

⁴⁾ Für Rohre nach technischem Standard EN. Verwendungshinweise der Systemanbieter/-hersteller beachten.

⁵⁾ Für Rohre nach technischem Standard ASTM. Verwendungshinweise der Systemanbieter/-hersteller beachten.

⁶⁾ Für Gasinstallationen nur Presszangen Mini mit Kennzeichnung „VMP ½" G“ auf den Pressbacken verwenden.

⁷⁾ Bisherige Bezeichnung: Presszange Mini C 26

Eignung der ROLLER'S Presswerkzeuge für Pressfitting-Systeme: Stand 27. Oktober 2023. Der jeweils aktuelle Stand ist im Internet abzurufen: www.albert-roller.de → Downloads → Produktkataloge, -prospekte → ROLLER Katalog. Zwischenzangen siehe Seite 89. Presszangen / Pressringen für weitere Pressfitting-Systeme auf Anfrage.

System	Presszange Mini/Pressring	Antrieb durch Zwischenzange	Art.-Nr.	€	
Esta Rohr	M 15		578312	146,98	
simplesta SH M	M 18		578314	146,98	
	M 22		578316	146,98	
	M 28		578318	146,98	
	M 35		578390	178,12	
	M 15 S (PR-2B)	Mini Z8	574738 R	124,51	
	M 18 S (PR-2B)	Mini Z8	574740 R	124,51	
	M 22 S (PR-2B)	Mini Z8	574742 R	124,51	
M 28 S (PR-2B)	Mini Z8	574744 R	124,51		
M 35 S (PR-2B)	Mini Z8	574746 R	136,96		
Esta Rohr	M 15		578312	146,98	
simplesta ST M	M 18		578314	146,98	
	M 22		578316	146,98	
	M 28		578318	146,98	
	M 35		578390	178,12	
	M 15 S (PR-2B)	Mini Z8	574738 R	124,51	
	M 18 S (PR-2B)	Mini Z8	574740 R	124,51	
	M 22 S (PR-2B)	Mini Z8	574742 R	124,51	
M 28 S (PR-2B)	Mini Z8	574744 R	124,51		
M 35 S (PR-2B)	Mini Z8	574746 R	136,96		
EUROTUBI	M 12		578310	146,98	
EUROPA	M 15		578312	146,98	
C-Steel Pressfitting	M 18		578314	146,98	
System M-Profile ¹⁾	M 22		578316	146,98	
	M 28		578318	146,98	
	M 35		578390	178,12	
	M 12 S (PR-2B)	Mini Z8	574736 R	124,51	
	M 15 S (PR-2B)	Mini Z8	574738 R	124,51	
	M 18 S (PR-2B)	Mini Z8	574740 R	124,51	
	M 22 S (PR-2B)	Mini Z8	574742 R	124,51	
	M 28 S (PR-2B)	Mini Z8	574744 R	124,51	
	M 35 S (PR-2B)	Mini Z8	574746 R	136,96	
	EUROTUBI	M 15		578312	146,98
	EUROPA	M 18		578314	146,98
	Inox Pressfitting	M 22		578316	146,98
	System M-Profile ¹⁾	M 28		578318	146,98
		M 35		578390	178,12
M 15 S (PR-2B)		Mini Z8	574738 R	124,51	
M 18 S (PR-2B)		Mini Z8	574740 R	124,51	
M 22 S (PR-2B)		Mini Z8	574742 R	124,51	
M 28 S (PR-2B)		Mini Z8	574744 R	124,51	
M 35 S (PR-2B)		Mini Z8	574746 R	136,96	
Evans	VAU 15 (1/2") (OD 12,7 mm)		578630	151,86	
Components	VAU 20 (3/4") (OD 19,1 mm)		578632	151,86	
Presslok	VAU 25 (1") (OD 25,4 mm)		578634	151,86	
F					
FAR Rubinetterie	TH 14		578348	177,08	
PRESSFAR	TH 16		578352 R	177,08	
	TH 17		578354	177,08	
	TH 18		578356	177,08	
	TH 20		578358 R	177,08	
	TH 25		578360	177,08	
	TH 26		578362 R	177,08	
	TH 32		578364	177,08	
	TH 40		578624	234,69	
	TH 14 S (PR-2B)**	Mini Z8	574778 R	124,51	
	TH 16 S (PR-2B)**	Mini Z8	574782 R	124,51	
	TH 17 S (PR-2B)**	Mini Z8	574784 R	124,51	
	TH 18 S (PR-2B)**	Mini Z8	574786 R	124,51	
	TH 20 S (PR-2B)**	Mini Z8	574788 R	124,51	
	TH 25 S (PR-2B)**	Mini Z8	574792 R	124,51	
	TH 26 S (PR-2B)**	Mini Z8	574794 R	124,51	
	TH 32 S (PR-2B)	Mini Z8	574798 R	136,96	
	H 14		578398	159,75	
	H 16		578400	159,75	
	H 18		578404	159,75	
	H 20		578406	159,75	
	H 26		578410	159,75	
	H 32		578412	159,75	
	U 14		578372	174,38	
	U 16		578374	165,66	
	U 18		578376	165,66	
	U 20		578378	165,66	
	U 25		578380	165,66	
	U 32		578382	194,31	
U 40		578386	236,66		
F.B.Q. BARONIO	V 12		578324	146,98	
BQ PRESS SOLAR	V 14		578326	146,98	
	V 15		578328	146,98	
	V 16		578330	146,98	
	V 18		578332	146,98	
	V 22		578334	146,98	
	V 28		578336	146,98	
	V 35		578604	178,12	
	V 12 S (PR-2B)	Mini Z8	574748 R	124,51	
	V 14 S (PR-2B)	Mini Z8	574800 R	124,51	
	V 15 S (PR-2B)	Mini Z8	574752 R	124,51	
	V 16 S (PR-2B)	Mini Z8	574802 R	124,51	
	V 18 S (PR-2B)	Mini Z8	574756 R	124,51	
	V 22 S (PR-2B)	Mini Z8	574758 R	124,51	
	V 28 S (PR-2B)	Mini Z8	574760 R	124,51	
	V 35 S (PR-2B)	Mini Z8	574762 R	136,96	

System	Presszange Mini/Pressring	Antrieb durch Zwischenzange	Art.-Nr.	€	
F.B.Q. BARONIO	V 12		578324	146,98	
BQ PRESS WATER	V 14		578326	146,98	
	V 15		578328	146,98	
	V 16		578330	146,98	
	V 18		578332	146,98	
	V 22		578334	146,98	
	V 28		578336	146,98	
	V 35		578604	178,12	
	V 12 S (PR-2B)	Mini Z8	574748 R	124,51	
	V 14 S (PR-2B)	Mini Z8	574800 R	124,51	
	V 15 S (PR-2B)	Mini Z8	574752 R	124,51	
	V 16 S (PR-2B)	Mini Z8	574802 R	124,51	
	V 18 S (PR-2B)	Mini Z8	574756 R	124,51	
	V 22 S (PR-2B)	Mini Z8	574758 R	124,51	
	V 28 S (PR-2B)	Mini Z8	574760 R	124,51	
	V 35 S (PR-2B)	Mini Z8	574762 R	136,96	
	F.B.Q. BARONIO	V 12		578324	146,98
	BQ PRESS GAS	V 14		578326	146,98
V 15			578328	146,98	
V 16			578330	146,98	
V 18			578332	146,98	
V 22			578334	146,98	
V 28			578336	146,98	
V 35			578604	178,12	
V 12 S (PR-2B)		Mini Z8	574748 R	124,51	
V 14 S (PR-2B)		Mini Z8	574800 R	124,51	
V 15 S (PR-2B)		Mini Z8	574752 R	124,51	
V 16 S (PR-2B)		Mini Z8	574802 R	124,51	
V 18 S (PR-2B)		Mini Z8	574756 R	124,51	
V 22 S (PR-2B)		Mini Z8	574758 R	124,51	
V 28 S (PR-2B)		Mini Z8	574760 R	124,51	
V 35 S (PR-2B)		Mini Z8	574762 R	136,96	
FERCOFLOOR		RFz 16		578492	184,45
DUO Press		RFz 20		578494	184,45
	RFz 25		578496	184,45	
FERCO PEX	RFz 32		578498	184,45	
	TH 16		578352 R	177,08	
	TH 20		578358 R	177,08	
	TH 25		578360	177,08	
	TH 32		578364	177,08	
	TH 40		578624	234,69	
	TH 16 S (PR-2B)**	Mini Z8	574782 R	124,51	
	TH 20 S (PR-2B)**	Mini Z8	574788 R	124,51	
	TH 25 S (PR-2B)**	Mini Z8	574792 R	124,51	
	TH 32 S (PR-2B)	Mini Z8	574798 R	136,96	
	FERCOFLOOR	RFz 16		578492	184,45
	DUO Press	RFz 20		578494	184,45
		RFz 25		578496	184,45
	MULTIFER	RFz 32		578498	184,45
TH 16			578352 R	177,08	
TH 20			578358 R	177,08	
TH 25			578360	177,08	
TH 32			578364	177,08	
TH 40			578624	234,69	
TH 16 S (PR-2B)**		Mini Z8	574782 R	124,51	
TH 20 S (PR-2B)**		Mini Z8	574788 R	124,51	
TH 25 S (PR-2B)**		Mini Z8	574792 R	124,51	
TH 32 S (PR-2B)		Mini Z8	574798 R	136,96	
U 16			578374	165,66	
U 18			578376	165,66	
U 20			578378	165,66	
U 25			578380	165,66	
U 32		578382	194,31		
U 40		578386	236,66		
FERRO systems	TH 16		578352 R	177,08	
BRASELI	TH 20		578358 R	177,08	
	TH 25		578360	177,08	
GPF GAS	TH 32		578364	177,08	
	TH 16 S (PR-2B)**	Mini Z8	574782 R	124,51	
	TH 20 S (PR-2B)**	Mini Z8	574788 R	124,51	
	TH 25 S (PR-2B)**	Mini Z8	574792 R	124,51	
	TH 32 S (PR-2B)	Mini Z8	574798 R	136,96	
FERRO systems	U 16		578374	165,66	
BRASELI	U 18		578376	165,66	
	U 20		578378	165,66	
GPF MULT	U 25		578380	165,66	
	U 32		578382	194,31	
MULTICAPA	U 40		578386	236,66	
	FERRO systems	U 16	578374	165,66	
BRASELI	U 18		578376	165,66	
	U 20		578378	165,66	
GPF PPSU	U 25		578380	165,66	
	U 32		578382	194,31	
Pressfitting PEX y	U 40		578386	236,66	
	FERRO systems	RFz 16	578492	184,45	
BRASELI	RFz 20		578494	184,45	
	RFz 25		578496	184,45	
Pressfitting PEX	RFz 32		578498	184,45	
	FILINOX	M 15	578312	146,98	
Instalpress Steel	M 18		578314	146,98	
	M 22		578316	146,98	
	M 28		578318	146,98	
	M 35		578390	178,12	
	M 15 S (PR-2B)	Mini Z8	574738 R	124,51	
	M 18 S (PR-2B)	Mini Z8	574740 R	124,51	
	M 22 S (PR-2B)	Mini Z8	574742 R	124,51	
	M 28 S (PR-2B)	Mini Z8	574744 R	124,51	
M 35 S (PR-2B)	Mini Z8	574746 R	136,96		

System	Presszange Mini/Pressring	Antrieb durch Zwischenzange	Art.-Nr.	€
FILINOX	M 15		578312	146,98
Instalpress Inox	M 18		578314	146,98
	M 22		578316	146,98
	M 28		578318	146,98
	M 35		578390	178,12
	M 15 S (PR-2B)	Mini Z8	574738 R	124,51
	M 18 S (PR-2B)	Mini Z8	574740 R	124,51
	M 22 S (PR-2B)	Mini Z8	574742 R	124,51
	M 28 S (PR-2B)	Mini Z8	574744 R	124,51
	M 35 S (PR-2B)	Mini Z8	574746 R	136,96
FITTINGS ESTÁNDAR	RFz 16		578492	184,45
ECO-PRESS	RFz 20		578494	184,45
	RFz 25		578496	184,45
	RFz 32		578498	184,45
FITTINGS ESTÁNDAR	RFz 16		578492	184,45
MULTICAPA	RFz 18		578638	184,45
	RFz 20		578494	184,45
	RFz 25		578496	184,45
	RFz 32		578498	184,45
FITTINGS ESTÁNDAR	RFz 16		578492	184,45
PE-X	RFz 20		578494	184,45
	RFz 25		578496	184,45
	RFz 32		578498	184,45
FORNARA	B 16		578468	193,28
	B 20		578472	193,28
ForPress	B 26		578474	213,00
	B 32		578476	213,00
	F 16		578456	168,68
	F 20		578460	168,68
	F 26		578462	182,48
	F 32		578464	182,48
	F 16 S (PR-2B)**	Mini Z8	574728 R	124,51
	F 20 S (PR-2B)**	Mini Z8	574730 R	124,51
	F 26 S (PR-2B)**	Mini Z8	574732 R	124,51
	F 32 S (PR-2B)	Mini Z8	574734 R	136,96
	H 16		578400	159,75
	H 20		578406	159,75
	H 26		578410	159,75
	H 32		578412	159,75
	TH 16		578352 R	177,08
	TH 20		578358 R	177,08
	TH 26		578362 R	177,08
	TH 32		578364	177,08
	TH 16 S (PR-2B)**	Mini Z8	574782 R	124,51
	TH 20 S (PR-2B)**	Mini Z8	574788 R	124,51
	TH 26 S (PR-2B)**	Mini Z8	574794 R	124,51
	TH 32 S (PR-2B)	Mini Z8	574798 R	136,96
	U 16		578374	165,66
U 20		578378	165,66	
U 26 ⁷⁾		578392	194,31	
U 32		578382	194,31	
FORZA	K16/P18		578592	184,45
WATER CRIMP (AUS)	K20		578594	184,45
	K25		578596	184,45
	K32		578598	184,45
	K1/40		578600	184,45
FORZA STAINLESS	K16/P18		578592	184,45
WATER CRIMP	K20		578594	184,45
FORZA	U 16		578374	165,66
STESSO PEX	U 20		578378	165,66
WATER AND GAS CRIMP (AUS)	U 25		578380	165,66
	U 32		578382	194,31
	U 40		578386	236,66
FORZA	K16/P18		578592	184,45
GAS CRIMP (AUS)	K20		578594	184,45
	K25		578596	184,45
	K32		578598	184,45
	K1/40		578600	184,45
FORZA	VAU 15 (OD 12,7 mm)		578630	151,86
COPPER V PRESS (AUS)	VAU 20 (OD 19,1 mm)		578632	151,86
	VAU 25 (OD 25,4 mm)		578634	151,86
	VAU 32 (OD 31,8 mm)		578636	159,75
	VAU 15 S (PR-2B) (OD 12,7 mm)	Mini Z8	574804 R	124,51
	VAU 20 S (PR-2B)** (OD 19,1 mm)	Mini Z8	574806 R	124,51
	VAU 25 S (PR-2B)** (OD 25,4 mm)	Mini Z8	574808 R	136,96

System	Presszange Mini/Pressring	Antrieb durch Zwischenzange	Art.-Nr.	€
FORZA	V 15		578328	146,98
STAINLESS V PRESS (AUS)	V 22		578334	146,98
	V 28		578336	146,98
	V 35		578604	178,12
	V 15 S (PR-2B)	Mini Z8	574752 R	124,51
	V 22 S (PR-2B)	Mini Z8	574758 R	124,51
	V 28 S (PR-2B)	Mini Z8	574760 R	124,51
V 35 S (PR-2B)	Mini Z8	574762 R	136,96	
FRABO	M 15		578312	146,98
FRABOPRESS 316 GAS M	M 18		578314	146,98
	M 22		578316	146,98
	M 28		578318	146,98
	M 35		578390	178,12
	M 15 S (PR-2B)	Mini Z8	574738 R	124,51
M 18 S (PR-2B)	Mini Z8	574740 R	124,51	
M 22 S (PR-2B)	Mini Z8	574742 R	124,51	
M 28 S (PR-2B)	Mini Z8	574744 R	124,51	
M 35 S (PR-2B)	Mini Z8	574746 R	136,96	
FRABO	M 15		578328	146,98
FRABOPRESS 316 GAS V	V 18		578332	146,98
	V 22		578334	146,98
	V 28		578336	146,98
	V 35		578604	178,12
	V 15 S (PR-2B)	Mini Z8	574752 R	124,51
	V 18 S (PR-2B)	Mini Z8	574756 R	124,51
V 22 S (PR-2B)	Mini Z8	574758 R	124,51	
V 28 S (PR-2B)	Mini Z8	574760 R	124,51	
V 35 S (PR-2B)	Mini Z8	574762 R	136,96	
FRABO	M 15		578312	146,98
FRABOPRESS 316 M	M 18		578314	146,98
	M 22		578316	146,98
	M 28		578318	146,98
	M 35		578390	178,12
	M 15 S (PR-2B)	Mini Z8	574738 R	124,51
M 18 S (PR-2B)	Mini Z8	574740 R	124,51	
M 22 S (PR-2B)	Mini Z8	574742 R	124,51	
M 28 S (PR-2B)	Mini Z8	574744 R	124,51	
M 35 S (PR-2B)	Mini Z8	574746 R	136,96	
FRABO	V 12		578324	146,98
FRABOPRESS 316 V	V 15		578328	146,98
	V 18		578332	146,98
	V 22		578334	146,98
	V 28		578336	146,98
	V 35		578604	178,12
	V 12 S (PR-2B)	Mini Z8	574748 R	124,51
	V 15 S (PR-2B)	Mini Z8	574752 R	124,51
	V 18 S (PR-2B)	Mini Z8	574756 R	124,51
V 22 S (PR-2B)	Mini Z8	574758 R	124,51	
V 28 S (PR-2B)	Mini Z8	574760 R	124,51	
V 35 S (PR-2B)	Mini Z8	574762 R	136,96	
FRABO	V 12		578324	146,98
FRABOPRESS CHROME	V 15		578328	146,98
	V 18		578332	146,98
V 22		578334	146,98	
V 12 S (PR-2B)	Mini Z8	574748 R	124,51	
V 15 S (PR-2B)	Mini Z8	574752 R	124,51	
V 18 S (PR-2B)	Mini Z8	574756 R	124,51	
V 22 S (PR-2B)	Mini Z8	574758 R	124,51	
V 28 S (PR-2B)	Mini Z8	574760 R	124,51	
V 35 S (PR-2B)	Mini Z8	574762 R	136,96	
FRABO	M 15		578312	146,98
FRABOPRESS C-STEEL M	M 18		578314	146,98
	M 22		578316	146,98
M 28		578318	146,98	
M 35		578390	178,12	
M 15 S (PR-2B)	Mini Z8	574738 R	124,51	
M 18 S (PR-2B)	Mini Z8	574740 R	124,51	
M 22 S (PR-2B)	Mini Z8	574742 R	124,51	
M 28 S (PR-2B)	Mini Z8	574744 R	124,51	
M 35 S (PR-2B)	Mini Z8	574746 R	136,96	
FRABO	V 12		578324	146,98
FRABOPRESS C-STEEL V	V 15		578328	146,98
	V 18		578332	146,98
V 22		578334	146,98	
V 28		578336	146,98	
V 35		578604	178,12	
V 12 S (PR-2B)	Mini Z8	574748 R	124,51	
V 15 S (PR-2B)	Mini Z8	574752 R	124,51	
V 18 S (PR-2B)	Mini Z8	574756 R	124,51	
V 22 S (PR-2B)	Mini Z8	574758 R	124,51	
V 28 S (PR-2B)	Mini Z8	574760 R	124,51	
V 35 S (PR-2B)	Mini Z8	574762 R	136,96	

Pressfitting-Systeme für Gasinstallationen dürfen nur mit den in der Tabelle gelb hinterlegten Presszangen Mini / Pressringen gepresst werden.

Nationale Vorschriften beachten. Verwendungshinweise und Montageanweisungen der Systemanbieter/-hersteller lesen und beachten.

** Antrieb auch durch Hand-Radialpresse ROLLER'S Easy-Press unter Verwendung der Zwischenzange Z8, siehe Seite 90. Nationale Vorschriften beachten.

¹⁾ Nur Presszangen ab Kennzeichnung „108“ (1. Quartal 2008), „208“ (2. Quartal 2008) usw. einsetzbar. Die Kennzeichnung ist auf jeder Pressbacke gestempelt.

²⁾ Zur Aufnahme geeigneter Presseinsätze.

³⁾ Nur Presszangen ab Kennzeichnung „117“ (1. Quartal 2017), „217“ (2. Quartal 2017) usw. einsetzbar. Die Kennzeichnung ist auf jeder Pressbacke gestempelt.

⁴⁾ Für Rohre nach technischem Standard EN. Verwendungshinweise der Systemanbieter/-hersteller beachten.

⁵⁾ Für Rohre nach technischem Standard ASTM. Verwendungshinweise der Systemanbieter/-hersteller beachten.

⁶⁾ Für Gasinstallationen nur Presszangen Mini mit Kennzeichnung „VMP ½“ G“ auf den Pressbacken verwenden.

⁷⁾ Bisherige Bezeichnung: Presszange Mini C 26

Eignung der ROLLER'S Presswerkzeuge für Pressfitting-Systeme: Stand 27. Oktober 2023. Der jeweils aktuelle Stand ist im Internet abzurufen:

www.albert-roller.de → Downloads → Produktkataloge, -prospekte → ROLLER Katalog.

Zwischenzangen siehe Seite 89. Presszangen / Pressringen für weitere Pressfitting-Systeme auf Anfrage.

System	Presszange Mini/Pressring	Antrieb durch Zwischenzange	Art.-Nr.	€
FRABO	M 12		578310	146,98
FRABOPRESS	M 15		578312	146,98
GAS M	M 18		578314	146,98
	M 22		578316	146,98
	M 28		578318	146,98
	M 35		578390	178,12
	M 12 S (PR-2B)	Mini Z8	574736 R	124,51
	M 15 S (PR-2B)	Mini Z8	574738 R	124,51
	M 18 S (PR-2B)	Mini Z8	574740 R	124,51
	M 22 S (PR-2B)	Mini Z8	574742 R	124,51
	M 28 S (PR-2B)	Mini Z8	574744 R	124,51
	M 35 S (PR-2B)	Mini Z8	574746 R	136,96
FRABO	V 12		578324	146,98
FRABOPRESS	V 15		578328	146,98
GAS V	V 18		578332	146,98
	V 22		578334	146,98
	V 28		578336	146,98
	V 35		578604	178,12
	V 12 S (PR-2B)	Mini Z8	574748 R	124,51
	V 15 S (PR-2B)	Mini Z8	574752 R	124,51
	V 18 S (PR-2B)	Mini Z8	574756 R	124,51
	V 22 S (PR-2B)	Mini Z8	574758 R	124,51
	V 28 S (PR-2B)	Mini Z8	574760 R	124,51
	V 35 S (PR-2B)	Mini Z8	574762 R	136,96
FRABO	V 12		578324	146,98
FRABOPRESS	V 15		578328	146,98
KOMBI	V 18		578332	146,98
	V 22		578334	146,98
	V 28		578336	146,98
	V 35		578604	178,12
	V 12 S (PR-2B)	Mini Z8	574748 R	124,51
	V 15 S (PR-2B)	Mini Z8	574752 R	124,51
	V 18 S (PR-2B)	Mini Z8	574756 R	124,51
	V 22 S (PR-2B)	Mini Z8	574758 R	124,51
	V 28 S (PR-2B)	Mini Z8	574760 R	124,51
	V 35 S (PR-2B)	Mini Z8	574762 R	136,96
FRABO	M 12		578310	146,98
FRABOPRESS M	M 15		578312	146,98
	M 18		578314	146,98
	M 22		578316	146,98
	M 28		578318	146,98
	M 35		578390	178,12
	M 12 S (PR-2B)	Mini Z8	574736 R	124,51
	M 15 S (PR-2B)	Mini Z8	574738 R	124,51
	M 18 S (PR-2B)	Mini Z8	574740 R	124,51
	M 22 S (PR-2B)	Mini Z8	574742 R	124,51
	M 28 S (PR-2B)	Mini Z8	574744 R	124,51
	M 35 S (PR-2B)	Mini Z8	574746 R	136,96
FRABO	V 15		578328	146,98
FRABOPRESS	V 18		578332	146,98
SOLAR	V 22		578334	146,98
	V 28		578336	146,98
	V 35		578604	178,12
	V 15 S (PR-2B)	Mini Z8	574752 R	124,51
	V 18 S (PR-2B)	Mini Z8	574756 R	124,51
	V 22 S (PR-2B)	Mini Z8	574758 R	124,51
	V 28 S (PR-2B)	Mini Z8	574760 R	124,51
	V 35 S (PR-2B)	Mini Z8	574762 R	136,96
FRABO	V 12		578324	146,98
FRABOPRESS V	V 15		578328	146,98
	V 18		578332	146,98
	V 22		578334	146,98
	V 28		578336	146,98
	V 35		578604	178,12
	V 12 S (PR-2B)	Mini Z8	574748 R	124,51
	V 15 S (PR-2B)	Mini Z8	574752 R	124,51
	V 18 S (PR-2B)	Mini Z8	574756 R	124,51
	V 22 S (PR-2B)	Mini Z8	574758 R	124,51
	V 28 S (PR-2B)	Mini Z8	574760 R	124,51
	V 35 S (PR-2B)	Mini Z8	574762 R	136,96
Fränkische	F 16		578456	168,68
alpex-duo XS	F 20		578460	168,68
	F 26		578462	182,48
	F 32		578464	182,48
	F 16 S (PR-2B)**	Mini Z8	574728 R	124,51
	F 20 S (PR-2B)**	Mini Z8	574730 R	124,51
	F 26 S (PR-2B)**	Mini Z8	574732 R	124,51
	F 32 S (PR-2B)**	Mini Z8	574734 R	136,96
	TH 16		578352 R	177,08
	TH 20		578358 R	177,08
	TH 26		578362 R	177,08
	TH 32		578364	177,08
	TH 16 S (PR-2B)**	Mini Z8	574782 R	124,51
	TH 20 S (PR-2B)**	Mini Z8	574788 R	124,51
	TH 26 S (PR-2B)**	Mini Z8	574794 R	124,51
	TH 32 S (PR-2B)**	Mini Z8	574798 R	136,96

System	Presszange Mini/Pressring	Antrieb durch Zwischenzange	Art.-Nr.	€
Fränkische	F 16		578456	168,68
alpex F50 PROFI	F 20		578460	168,68
	F 26		578462	182,48
	F 32		578464	182,48
	F 16 S (PR-2B)**	Mini Z8	574728 R	124,51
	F 20 S (PR-2B)**	Mini Z8	574730 R	124,51
	F 26 S (PR-2B)**	Mini Z8	574732 R	124,51
	F 32 S (PR-2B)**	Mini Z8	574734 R	136,96
	H 16		578400	159,75
	H 20		578406	159,75
	H 26		578410	159,75
	H 32		578412	159,75
	TH 16		578352 R	177,08
	TH 20		578358 R	177,08
	TH 26		578362 R	177,08
	TH 32		578364	177,08
	TH 16 S (PR-2B)**	Mini Z8	574782 R	124,51
	TH 20 S (PR-2B)**	Mini Z8	574788 R	124,51
	TH 26 S (PR-2B)**	Mini Z8	574794 R	124,51
	TH 32 S (PR-2B)**	Mini Z8	574798 R	136,96
	U 16		578374	165,66
	U 20		578378	165,66
(DN 26)	U 25		578380	165,66
	U 32		578382	194,31
	VP 16		578482	176,56
	VP 20		578484	176,56
	VP 32		578488	195,25
Fränkische	Fz 40		578478	247,15
alpex L				

G

gabotherm H+S	TH 10		578342	177,08
	TH 12		578346	177,08
	TH 14		578348	177,08
	TH 15		578350	177,08
	TH 16		578352 R	177,08
	TH 17		578354	177,08
	TH 18		578356	177,08
	TH 20		578358 R	177,08
	TH 25		578360	177,08
	TH 26		578362 R	177,08
	TH 32		578364	177,08
	TH 40		578624	234,69
	TH 10 S (PR-2B)**	Mini Z8	574772 R	124,51
	TH 12 S (PR-2B)**	Mini Z8	574776 R	124,51
	TH 14 S (PR-2B)**	Mini Z8	574778 R	124,51
	TH 15 S (PR-2B)**	Mini Z8	574780 R	124,51
	TH 16 S (PR-2B)**	Mini Z8	574782 R	124,51
	TH 17 S (PR-2B)**	Mini Z8	574784 R	124,51
	TH 18 S (PR-2B)**	Mini Z8	574786 R	124,51
	TH 20 S (PR-2B)**	Mini Z8	574788 R	124,51
	TH 25 S (PR-2B)**	Mini Z8	574792 R	124,51
	TH 26 S (PR-2B)**	Mini Z8	574794 R	124,51
	TH 32 S (PR-2B)**	Mini Z8	574798 R	136,96
Gallagher USA	H 12 (¼")		578396	159,75
YogaPipe ACR	U 14 (¾")		578372	174,38
	U 16 (¾")		578374	165,66
	U 18 (¾")		578376	165,66
	U 20 (¾")		578378	165,66
	U 25 (¾")		578380	165,66
	U 32 (1½")		578382	194,31
Geberit Mapress	M 12		578310	146,98
C-STAHL	M 15		578312	146,98
	M 18		578314	146,98
	M 22		578316	146,98
	M 28		578318	146,98
	M 35		578390	178,12
	M 12 S (PR-2B)	Mini Z8	574736 R	124,51
	M 15 S (PR-2B)	Mini Z8	574738 R	124,51
	M 18 S (PR-2B)	Mini Z8	574740 R	124,51
	M 22 S (PR-2B)	Mini Z8	574742 R	124,51
	M 28 S (PR-2B)	Mini Z8	574744 R	124,51
	M 35 S (PR-2B)	Mini Z8	574746 R	136,96
Geberit Mapress	M 22		578316	146,98
C-STAHL Sprinkler	M 28		578318	146,98
nass				146,98
Geberit Mapress	M 12		578310	146,98
Edelstahl	M 15		578312	146,98
	M 18		578314	146,98
	M 22		578316	146,98
	M 28		578318	146,98
	M 35		578390	178,12
	M 12 S (PR-2B)	Mini Z8	574736 R	124,51
	M 15 S (PR-2B)	Mini Z8	574738 R	124,51
	M 18 S (PR-2B)	Mini Z8	574740 R	124,51
	M 22 S (PR-2B)	Mini Z8	574742 R	124,51
	M 28 S (PR-2B)	Mini Z8	574744 R	124,51
	M 35 S (PR-2B)	Mini Z8	574746 R	136,96

System	Presszange Mini/Pressring	Antrieb durch Zwischenzange	Art.-Nr.	€
Geberit Mapress	M 15		578312	146,98
Edelstahl Gas	M 18		578314	146,98
	M 22		578316	146,98
	M 28		578318	146,98
	M 35		578390	178,12
	M 15 S (PR-2B)	Mini Z8	574738 R	124,51
	M 18 S (PR-2B)	Mini Z8	574740 R	124,51
	M 22 S (PR-2B)	Mini Z8	574742 R	124,51
	M 28 S (PR-2B)	Mini Z8	574744 R	124,51
	M 35 S (PR-2B)	Mini Z8	574746 R	136,96
Geberit Mapress	M 22		578316	146,98
Edelstahl Sprinkler	M 28		578318	146,98
Geberit Mapress	M 12		578310	146,98
Kupfer	M 15		578312	146,98
	M 18		578314	146,98
	M 22		578316	146,98
	M 28		578318	146,98
	M 35		578390	178,12
	M 12 S (PR-2B)	Mini Z8	574736 R	124,51
	M 15 S (PR-2B)	Mini Z8	574738 R	124,51
	M 18 S (PR-2B)	Mini Z8	574740 R	124,51
	M 22 S (PR-2B)	Mini Z8	574742 R	124,51
	M 28 S (PR-2B)	Mini Z8	574744 R	124,51
	M 35 S (PR-2B)	Mini Z8	574746 R	136,96
Geberit Mapress	M 15		578312	146,98
Kupfer Gas	M 18		578314	146,98
	M 22		578316	146,98
	M 28		578318	146,98
	M 35		578390	178,12
	M 15 S (PR-2B)	Mini Z8	574738 R	124,51
	M 18 S (PR-2B)	Mini Z8	574740 R	124,51
	M 22 S (PR-2B)	Mini Z8	574742 R	124,51
	M 28 S (PR-2B)	Mini Z8	574744 R	124,51
	M 35 S (PR-2B)	Mini Z8	574746 R	136,96
Geberit Mepla	G 16		578444	177,50
	G 20		578446	177,50
	G 26		578448	188,40
	G 32		578450	201,16
	G 40		578452	260,33
Geberit Mepla	G 16		578444	177,50
Therm	G 20		578446	177,50
	G 26		578448	188,40
Geberit Volex	TH 16		578352 R	177,08
	TH 20		578358 R	177,08
	TH 26		578362 R	177,08
General Fittings	H 16		578400	159,75
5T00	H 20		578406	159,75
	H 26		578410	159,75
	H 32		578412	159,75
	TH 16		578352 R	177,08
	TH 20		578358 R	177,08
	TH 26		578362 R	177,08
	TH 32		578364	177,08
	TH 40		578624	234,69
	TH 16 S (PR-2B)**	Mini Z8	574782 R	124,51
	TH 20 S (PR-2B)**	Mini Z8	574788 R	124,51
	TH 26 S (PR-2B)**	Mini Z8	574794 R	124,51
	TH 32 S (PR-2B)	Mini Z8	574798 R	136,96
	U 16		578374	165,66
	U 20		578378	165,66
	U 32		578382	194,31
	U 40		578386	236,66
General Fittings	H 16		578400	159,75
Ewoprex	H 20		578406	159,75
	H 26		578410	159,75
	H 32		578412	159,75
	TH 16		578352 R	177,08
	TH 20		578358 R	177,08
	TH 26		578362 R	177,08
	TH 32		578364	177,08
	TH 40		578624	234,69
	TH 16 S (PR-2B)**	Mini Z8	574782 R	124,51
	TH 20 S (PR-2B)**	Mini Z8	574788 R	124,51
	TH 26 S (PR-2B)**	Mini Z8	574794 R	124,51
	TH 32 S (PR-2B)	Mini Z8	574798 R	136,96
	U 16		578374	165,66
	U 20		578378	165,66
	U 32		578382	194,31
	U 40		578386	236,66

System	Presszange Mini/Pressring	Antrieb durch Zwischenzange	Art.-Nr.	€
General Fittings	B 16		578468	193,28
Serie 5S00	B 18		578470	193,28
	B 20		578472	193,28
	B 26		578474	213,00
	B 32		578476	213,00
	F 16		578456	168,68
	F 20		578460	168,68
	F 26		578462	182,48
	F 32		578464	182,48
	F 16 S (PR-2B)**	Mini Z8	574728 R	124,51
	F 20 S (PR-2B)**	Mini Z8	574730 R	124,51
	F 26 S (PR-2B)**	Mini Z8	574732 R	124,51
	F 32 S (PR-2B)	Mini Z8	574734 R	136,96
	H 16		578400	159,75
	H 18		578404	159,75
	H 20		578406	159,75
	H 25		578408	159,75
	H 26		578410	159,75
	H 32		578412	159,75
	TH 16		578352 R	177,08
	TH 18		578356	177,08
	TH 20		578358 R	177,08
	TH 25		578360	177,08
	TH 26		578362 R	177,08
	TH 32		578364	177,08
	TH 40		578624	234,69
	TH 16 S (PR-2B)**	Mini Z8	574782 R	124,51
	TH 18 S (PR-2B)**	Mini Z8	574786 R	124,51
	TH 20 S (PR-2B)**	Mini Z8	574788 R	124,51
	TH 25 S (PR-2B)**	Mini Z8	574792 R	124,51
	TH 26 S (PR-2B)**	Mini Z8	574794 R	124,51
	TH 32 S (PR-2B)	Mini Z8	574798 R	136,96
	U 16		578374	165,66
	U 18		578376	165,66
	U 20		578378	165,66
	U 25		578380	165,66
	U 32		578382	194,31
	U 40		578386	236,66
General Fittings	H 16		578400	159,75
Trident	H 20		578406	159,75
	H 26		578410	159,75
	H 32		578412	159,75
	TH 16		578352 R	177,08
	TH 20		578358 R	177,08
	TH 26		578362 R	177,08
	TH 32		578364	177,08
	TH 16 S (PR-2B)**	Mini Z8	574782 R	124,51
	TH 20 S (PR-2B)**	Mini Z8	574788 R	124,51
	TH 26 S (PR-2B)**	Mini Z8	574794 R	124,51
	TH 32 S (PR-2B)	Mini Z8	574798 R	136,96
	U 16		578374	165,66
	U 20		578378	165,66
	U 32		578382	194,31
General Fittings	H 16		578400	159,75
Trident Gas	H 20		578406	159,75
	H 26		578410	159,75
	TH 16		578352 R	177,08
	TH 20		578358 R	177,08
	TH 26		578362 R	177,08
	TH 32		578364	177,08
	TH 16 S (PR-2B)**	Mini Z8	574782 R	124,51
	TH 20 S (PR-2B)**	Mini Z8	574788 R	124,51
	TH 26 S (PR-2B)**	Mini Z8	574794 R	124,51
	TH 32 S (PR-2B)	Mini Z8	574798 R	136,96
	U 16		578374	165,66
	U 20		578378	165,66
	U 32		578382	194,31
Giacomini	H 16		578400	159,75
Raccordi RM	H 20		578406	159,75
Giacomini	H 26		578410	159,75
	H 32		578412	159,75
	TH 16		578352 R	177,08
	TH 20		578358 R	177,08
	TH 26		578362 R	177,08
	TH 32		578364	177,08
	TH 40		578624	234,69
	U 16		578374	165,66
	U 20		578378	165,66
	U 32		578382	194,31
	U 40		578386	236,66

Pressfitting-Systeme für Gasinstallationen dürfen nur mit den in der Tabelle gelb hinterlegten Presszangen Mini / Pressringen gepresst werden.

Nationale Vorschriften beachten. Verwendungshinweise und Montageanweisungen der Systemanbieter/-hersteller lesen und beachten.

** Antrieb auch durch Hand-Radialpresse ROLLER'S Easy-Press unter Verwendung der Zwischenzange Z8, siehe Seite 90. Nationale Vorschriften beachten.

1) Nur Presszangen ab Kennzeichnung „108“ (1. Quartal 2008), „208“ (2. Quartal 2008) usw. einsetzbar. Die Kennzeichnung ist auf jeder Pressbacke gestempelt.

2) Zur Aufnahme geeigneter Presseinsätze.

3) Nur Presszangen ab Kennzeichnung „117“ (1. Quartal 2017), „217“ (2. Quartal 2017) usw. einsetzbar. Die Kennzeichnung ist auf jeder Pressbacke gestempelt.

4) Für Rohre nach technischem Standard EN. Verwendungshinweise der Systemanbieter/-hersteller beachten.

5) Für Rohre nach technischem Standard ASTM. Verwendungshinweise der Systemanbieter/-hersteller beachten.

6) Für Gasinstallationen nur Presszangen Mini mit Kennzeichnung „VMP ½“ G“ auf den Pressbacken verwenden.

7) Bisherige Bezeichnung: Presszange Mini C 26

Eignung der ROLLER'S Presswerkzeuge für Pressfitting-Systeme: Stand 27. Oktober 2023. Der jeweils aktuelle Stand ist im Internet abzurufen:

www.albert-roller.de → Downloads → Produktkataloge, -prospekte → ROLLER Katalog.

Zwischenzangen siehe Seite 89. Presszangen / Pressringen für weitere Pressfitting-Systeme auf Anfrage.

System	Presszange Mini/Pressring	Antrieb durch Zwischenzange	Art.-Nr.	€	
Giacomini RM MULTIGAS	H 16		578400	159,75	
	H 20		578406	159,75	
	H 26		578410	159,75	
	H 32		578412	159,75	
	TH 16		578352 R	177,08	
	TH 20		578358 R	177,08	
	TH 26		578362 R	177,08	
	TH 32		578364	177,08	
	U 16		578374	165,66	
	U 20		578378	165,66	
	U 32		578382	194,31	
	Giacomini Valvole Giacomini serie R850V	V 15		578328	146,98
		V 18		578332	146,98
		V 22		578334	146,98
V 28			578336	146,98	
V 35			578604	178,12	
V 15 S (PR-2B)		Mini Z8	574752 R	124,51	
V 18 S (PR-2B)		Mini Z8	574756 R	124,51	
V 22 S (PR-2B)		Mini Z8	574758 R	124,51	
V 28 S (PR-2B)		Mini Z8	574760 R	124,51	
V 35 S (PR-2B)		Mini Z8	574762 R	136,96	
SA 15			578514	176,56	
SA 18			578518	176,56	
SA 22			578520	176,56	
SA 28			578522	176,56	
M 15			578312	146,98	
M 18			578314	146,98	
M 22			578316	146,98	
M 28			578318	146,98	
M 35			578390	178,12	
M 15 S (PR-2B)		Mini Z8	574738 R	124,51	
M 18 S (PR-2B)		Mini Z8	574740 R	124,51	
M 22 S (PR-2B)		Mini Z8	574742 R	124,51	
M 28 S (PR-2B)		Mini Z8	574744 R	124,51	
M 35 S (PR-2B)		Mini Z8	574746 R	136,96	
Golan Pipe Systems (Scandinavia) Alu-Pres		U 16		578374	165,66
		U 20		578378	165,66
		U 25		578380	165,66
		U 32		578382	194,31
		U 40		578386	236,66
Grinnell G-PRESS Copper Fittings		VUS ½" (OD 15,9 mm)		578566	177,50
		VUS ¾" (OD 22,2 mm)		578568	177,50
		VUS 1" (OD 28,6 mm)		578570	177,50
		VUS 1¼" (OD 34,9 mm)		578606	177,50
GS Wärmesysteme System TH	TH 14		578348	177,08	
	TH 16		578352 R	177,08	
	TH 20		578358 R	177,08	
	TH 26		578362 R	177,08	
	TH 32		578364	177,08	
	TH 40		578624	234,69	
	TH 14 S (PR-2B)**	Mini Z8	574778 R	124,51	
	TH 16 S (PR-2B)**	Mini Z8	574782 R	124,51	
	TH 20 S (PR-2B)**	Mini Z8	574788 R	124,51	
	TH 26 S (PR-2B)**	Mini Z8	574794 R	124,51	
	TH 32 S (PR-2B)**	Mini Z8	574798 R	136,96	
	GS Wärmesysteme System V	V 15		578328	146,98
V 18			578332	146,98	
V 22			578334	146,98	
V 28			578336	146,98	
V 35			578604	178,12	
V 15 S (PR-2B)		Mini Z8	574752 R	124,51	
V 18 S (PR-2B)		Mini Z8	574756 R	124,51	
V 22 S (PR-2B)		Mini Z8	574758 R	124,51	
V 28 S (PR-2B)		Mini Z8	574760 R	124,51	
V 35 S (PR-2B)		Mini Z8	574762 R	136,96	
H					
HASTINIK Hastinik/Hitpress		M 15		578312	146,98
	M 18		578314	146,98	
	M 22		578316	146,98	
	M 28		578318	146,98	
	M 35		578390	178,12	
	M 15 S (PR-2B)	Mini Z8	574738 R	124,51	
	M 18 S (PR-2B)	Mini Z8	574740 R	124,51	
	M 22 S (PR-2B)	Mini Z8	574742 R	124,51	
	M 28 S (PR-2B)	Mini Z8	574744 R	124,51	
	M 35 S (PR-2B)	Mini Z8	574746 R	136,96	
	heima24	TH 16		578352 R	177,08
TH 20			578358 R	177,08	
TH 26			578362 R	177,08	
TH 32			578364	177,08	
TH 40			578624	234,69	
TH 16 S (PR-2B)**		Mini Z8	574782 R	124,51	
TH 20 S (PR-2B)**		Mini Z8	574788 R	124,51	
TH 26 S (PR-2B)**		Mini Z8	574794 R	124,51	
TH 32 S (PR-2B)		Mini Z8	574798 R	136,96	
U 16			578374	165,66	
U 20			578378	165,66	
U 32			578382	194,31	
HELIROMA Klimapress		U 16		578374	165,66
	U 20		578378	165,66	
	U 25		578380	165,66	
	U 32		578382	194,31	
	U 40		578386	236,66	
	HELIROMA Klimapress PPSU	U 16		578374	165,66
U 20			578378	165,66	
U 25			578380	165,66	
U 32			578382	194,31	
Henco	TH 14		578348	177,08	
	TH 16		578352 R	177,08	
	TH 18		578356	177,08	
	TH 20		578358 R	177,08	
	TH 26		578362 R	177,08	
	HE 32		578370 R	212,06	

System	Presszange Mini/Pressring	Antrieb durch Zwischenzange	Art.-Nr.	€	
Herotec tempusPRESS PLUS	H 16		578400	159,75	
	H 20		578406	159,75	
	H 25		578408	159,75	
	H 32		578412	159,75	
	RFz 16		578492	184,45	
	RFz 20		578494	184,45	
	RFz 25		578496	184,45	
	RFz 32		578498	184,45	
	TH 16		578352 R	177,08	
	TH 20		578358 R	177,08	
	TH 25		578360	177,08	
	TH 32		578364	177,08	
	TH 40		578624	234,69	
	TH 16 S (PR-2B)**	Mini Z8	574782 R	124,51	
	TH 20 S (PR-2B)**	Mini Z8	574788 R	124,51	
	TH 25 S (PR-2B)**	Mini Z8	574792 R	124,51	
	TH 32 S (PR-2B)**	Mini Z8	574798 R	136,96	
	U 16		578374	165,66	
	U 20		578378	165,66	
	U 25		578380	165,66	
	U 32		578382	194,31	
	U 40		578386	236,66	
	Herotec tempusPRESS PLUS PPSU	H 16		578400	159,75
		H 20		578406	159,75
H 25			578408	159,75	
H 32			578412	159,75	
TH 16			578352 R	177,08	
TH 20			578358 R	177,08	
TH 25			578360	177,08	
TH 32			578364	177,08	
TH 40			578624	234,69	
TH 16 S (PR-2B)**		Mini Z8	574782 R	124,51	
TH 20 S (PR-2B)**		Mini Z8	574788 R	124,51	
TH 25 S (PR-2B)**		Mini Z8	574792 R	124,51	
TH 32 S (PR-2B)**		Mini Z8	574798 R	136,96	
U 16			578374	165,66	
U 20			578378	165,66	
U 25			578380	165,66	
U 32			578382	194,31	
U 40			578386	236,66	
HERZ PIPEFIX		TH 10		578342	177,08
		TH 16		578352 R	177,08
		TH 20		578358 R	177,08
		TH 26		578362 R	177,08
	TH 32		578364	177,08	
	TH 40		578624	234,69	
	TH 10 S (PR-2B)**	Mini Z8	574772 R	124,51	
	TH 16 S (PR-2B)**	Mini Z8	574782 R	124,51	
	TH 20 S (PR-2B)**	Mini Z8	574788 R	124,51	
	TH 26 S (PR-2B)**	Mini Z8	574794 R	124,51	
TH 32 S (PR-2B)**	Mini Z8	574798 R	136,96		
HIDRONIX MULTIGAS	TH 16		578352 R	177,08	
	TH 20		578358 R	177,08	
	TH 26		578362 R	177,08	
	TH 14		578348	177,08	
	TH 16		578352 R	177,08	
	TH 20		578358 R	177,08	
	TH 26		578362 R	177,08	
	TH 32		578364	177,08	
	H 14		578398	159,75	
	H 16		578400	159,75	
HIDRONIX MULTIPIPE	H 18		578404	159,75	
	H 20		578406	159,75	
	H 26		578410	159,75	
	H 32		578412	159,75	
	U 14		578372	174,38	
	U 16		578374	165,66	
	U 18		578376	165,66	
	U 20		578378	165,66	
	U 26 ⁹		578392	194,31	
	U 32		578382	194,31	
	TH 14		578348	177,08	
HIDRONIX UNICO	TH 16		578352 R	177,08	
	TH 20		578358 R	177,08	
	TH 26		578362 R	177,08	
	TH 32		578364	177,08	
	H 14		578398	159,75	
	H 16		578400	159,75	
	H 18		578404	159,75	
	H 20		578406	159,75	
	H 26		578410	159,75	
	H 32		578412	159,75	
	U 14		578372	174,38	
U 16		578374	165,66		
U 18		578376	165,66		
U 20		578378	165,66		
U 26 ⁹		578392	194,31		
U 32		578382	194,31		
HITEC Sistema Multistrato	TH 14		578348	177,08	
	TH 16		578352 R	177,08	
	TH 18		578356	177,08	
	TH 20		578358 R	177,08	
	TH 26		578362 R	177,08	
	TH 32		578364	177,08	
	TH 40		578624	234,69	
	TH 14 S (PR-2B)**	Mini Z8	574778 R	124,51	
	TH 16 S (PR-2B)**	Mini Z8	574782 R	124,51	
	TH 18 S (PR-2B)**	Mini Z8	574786 R	124,51	
	TH 20 S (PR-2B)**	Mini Z8	574788 R	124,51	
TH 26 S (PR-2B)**	Mini Z8	574794 R	124,51		
TH 32 S (PR-2B)**	Mini Z8	574798 R	136,96		
HITHERM-ISOTUBI NUMEPRESS	M 15		578312	146,98	
	M 18		578314	146,98	
	M 22		578316	146,98	
	M 28		578318	146,98	
	M 35		578390	178,12	
	M 15 S (PR-2B)	Mini Z8	574738 R	124,51	
	M 18 S (PR-2B)	Mini Z8	574740 R	124,51	
	M 22 S (PR-2B)	Mini Z8	574742 R	124,51	
	M 28 S (PR-2B)	Mini Z8	574744 R	124,51	

System	Presszange Mini/Pressring	Antrieb durch Zwischenzange	Art.-Nr.	€
HITHERM-ISOTUBI HTpress	M 15		578312	146,98
	M 18		578314	146,98
	M 22		578316	146,98
	M 28		578318	146,98
	M 35		578390	178,12
	M 15 S (PR-2B)	Mini Z8	574738 R	124,51
	M 18 S (PR-2B)	Mini Z8	574740 R	124,51
	M 22 S (PR-2B)	Mini Z8	574742 R	124,51
	M 28 S (PR-2B)	Mini Z8	574744 R	124,51
	M 35 S (PR-2B)	Mini Z8	574746 R	136,96
HITHERM-ISOTUBI HTfire	M 15		578312	146,98
	M 18		578314	146,98
	M 22		578316	146,98
	M 28		578318	146,98
	M 35		578390	178,12
	M 15 S (PR-2B)	Mini Z8	574738 R	124,51
	M 18 S (PR-2B)	Mini Z8	574740 R	124,51
	M 22 S (PR-2B)	Mini Z8	574742 R	124,51
	M 28 S (PR-2B)	Mini Z8	574744 R	124,51
	M 35 S (PR-2B)	Mini Z8	574746 R	136,96
HITHERM-ISOTUBI HTair	M 15		578312	146,98
	M 18		578314	146,98
	M 22		578316	146,98
	M 28		578318	146,98
	M 35		578390	178,12
	M 15 S (PR-2B)	Mini Z8	574738 R	124,51
	M 18 S (PR-2B)	Mini Z8	574740 R	124,51
	M 22 S (PR-2B)	Mini Z8	574742 R	124,51
	M 28 S (PR-2B)	Mini Z8	574744 R	124,51
	M 35 S (PR-2B)	Mini Z8	574746 R	136,96
Hopewell press fit system	M 15		578312	146,98
	M 18		578314	146,98
	M 22		578316	146,98
	M 28		578318	146,98
	M 35		578390	178,12
hp praski BAVARIA-press	TH 10		578342	177,08
	TH 12		578346	177,08
	TH 14		578348	177,08
	TH 16		578352 R	177,08
	TH 17		578354	177,08
	TH 20		578358 R	177,08
	TH 25		578360	177,08
	TH 26		578362 R	177,08
	TH 32		578364	177,08
	TH 40		578624	234,69
	TH 10 S (PR-2B)**	Mini Z8	574772 R	124,51
	TH 12 S (PR-2B)**	Mini Z8	574776 R	124,51
	TH 14 S (PR-2B)**	Mini Z8	574778 R	124,51
	TH 16 S (PR-2B)**	Mini Z8	574782 R	124,51
	TH 17 S (PR-2B)**	Mini Z8	574784 R	124,51
	TH 20 S (PR-2B)**	Mini Z8	574788 R	124,51
	TH 25 S (PR-2B)**	Mini Z8	574792 R	124,51
	TH 26 S (PR-2B)**	Mini Z8	574794 R	124,51
	TH 32 S (PR-2B)	Mini Z8	574798 R	136,96
	I			
ICMA Sempiter	H 16		578400	159,75
	H 20		578406	159,75
	H 25		578408	159,75
	H 26		578410	159,75
	H 32		578412	159,75
	TH 16		578352 R	177,08
	TH 20		578358 R	177,08
	TH 25		578360	177,08
	TH 26		578362 R	177,08
	TH 32		578364	177,08
	TH 40		578624	234,69
	TH 16 S (PR-2B)**	Mini Z8	574782 R	124,51
	TH 20 S (PR-2B)**	Mini Z8	574788 R	124,51
	TH 26 S (PR-2B)**	Mini Z8	574794 R	124,51
	TH 32 S (PR-2B)	Mini Z8	574798 R	136,96
	U 16		578374	165,66
	U 20		578378	165,66
	U 25		578380	165,66
	U 26 ¹⁾		578392	194,31
	U 32		578382	194,31
U 40		578386	236,66	

System	Presszange Mini/Pressring	Antrieb durch Zwischenzange	Art.-Nr.	€
ICMA Sempigas	TH 16		578352 R	177,08
	TH 20		578358 R	177,08
	TH 25		578360	177,08
	TH 26		578362 R	177,08
	TH 32		578364	177,08
	TH 16 S (PR-2B)**	Mini Z8	574782 R	124,51
	TH 20 S (PR-2B)**	Mini Z8	574788 R	124,51
	TH 26 S (PR-2B)**	Mini Z8	574794 R	124,51
	TH 32 S (PR-2B)	Mini Z8	574798 R	136,96
	Idrosanitaria Bonomi Homegas	TH 16		578352 R
TH 20			578358 R	177,08
TH 26			578362 R	177,08
TH 16 S (PR-2B)**		Mini Z8	574782 R	124,51
Idrosanitaria Bonomi Idropress	TH 20 S (PR-2B)**	Mini Z8	574788 R	124,51
	TH 26 S (PR-2B)**	Mini Z8	574794 R	124,51
	TH 32 S (PR-2B)**	Mini Z8	574798 R	136,96
	TH 16		578352 R	177,08
IDROSISTEMI Ta-Press	TH 16		578352 R	177,08
	TH 20		578358 R	177,08
	TH 26		578362 R	177,08
	TH 32		578364	177,08
	TH 40		578624	234,69
	TH 16 S (PR-2B)**	Mini Z8	574782 R	124,51
	TH 20 S (PR-2B)**	Mini Z8	574788 R	124,51
	TH 26 S (PR-2B)**	Mini Z8	574794 R	124,51
	TH 32 S (PR-2B)	Mini Z8	574798 R	136,96
	F 16		578456	168,68
F 20		578460	168,68	
F 26		578462	182,48	
F 32		578464	182,48	
F 16 S (PR-2B)**	Mini Z8	574728 R	124,51	
F 20 S (PR-2B)**	Mini Z8	574730 R	124,51	
F 26 S (PR-2B)**	Mini Z8	574732 R	124,51	
F 32 S (PR-2B)	Mini Z8	574734 R	136,96	
Fz 40		578478	247,15	
H 16		578400	159,75	
H 20		578406	159,75	
H 26		578410	159,75	
H 32		578412	159,75	
U 16		578374	165,66	
U 20		578378	165,66	
U 26 ¹⁾		578392	194,31	
U 32		578382	194,31	
U 40		578386	236,66	
IDROTRADE Storm Multipinza	H 16		578400	159,75
	H 20		578406	159,75
	H 26		578410	159,75
	H 32		578412	159,75
	TH 16		578352 R	177,08
	TH 20		578358 R	177,08
	TH 26		578362 R	177,08
	TH 32		578364	177,08
	THL 32		578368	177,08
	TH 40		578624	234,69
TH 16 S (PR-2B)**	Mini Z8	574782 R	124,51	
TH 20 S (PR-2B)**	Mini Z8	574788 R	124,51	
TH 26 S (PR-2B)**	Mini Z8	574794 R	124,51	
TH 32 S (PR-2B)	Mini Z8	574798 R	136,96	
U 16		578374	165,66	
U 20		578378	165,66	
IDROTRADE StormPRES ¹⁾	M 15		578312	146,98
	M 18		578314	146,98
	M 22		578316	146,98
	M 28		578318	146,98
	M 35		578390	178,12
	M 15 S (PR-2B)	Mini Z8	574738 R	124,51
	M 18 S (PR-2B)	Mini Z8	574740 R	124,51
M 22 S (PR-2B)	Mini Z8	574742 R	124,51	
M 28 S (PR-2B)	Mini Z8	574744 R	124,51	
M 35 S (PR-2B)	Mini Z8	574746 R	136,96	

Pressfitting-Systeme für Gasinstallationen dürfen nur mit den in der Tabelle gelb hinterlegten Presszangen Mini / Pressringen gepresst werden.

Nationale Vorschriften beachten. Verwendungshinweise und Montageanweisungen der Systemanbieter/-hersteller lesen und beachten.

** Antrieb auch durch Hand-Radialpresse ROLLER'S Easy-Press unter Verwendung der Zwischenzange Z8, siehe Seite 90. Nationale Vorschriften beachten.

¹⁾ Nur Presszangen ab Kennzeichnung „108“ (1. Quartal 2008), „208“ (2. Quartal 2008) usw. einsetzbar. Die Kennzeichnung ist auf jeder Pressbacke gestempelt.

²⁾ Zur Aufnahme geeigneter Presseinsätze.

³⁾ Nur Presszangen ab Kennzeichnung „117“ (1. Quartal 2017), „217“ (2. Quartal 2017) usw. einsetzbar. Die Kennzeichnung ist auf jeder Pressbacke gestempelt.

⁴⁾ Für Rohre nach technischem Standard EN. Verwendungshinweise der Systemanbieter/-hersteller beachten.

⁵⁾ Für Rohre nach technischem Standard ASTM. Verwendungshinweise der Systemanbieter/-hersteller beachten.

⁶⁾ Für Gasinstallationen nur Presszangen Mini mit Kennzeichnung „VMP ½“ G“ auf den Pressbacken verwenden.

⁷⁾ Bisherige Bezeichnung: Presszange Mini C 26

Eignung der ROLLER'S Presswerkzeuge für Pressfitting-Systeme: Stand 27. Oktober 2023. Der jeweils aktuelle Stand ist im Internet abzurufen:

www.albert-roller.de → Downloads → Produktkataloge, -prospekte → ROLLER Katalog.

Zwischenzangen siehe Seite 89. Presszangen / Pressringen für weitere Pressfitting-Systeme auf Anfrage.

ROLLER'S Presszangen Mini/Pressringe

Zubehör für ROLLER'S Radialpressen 22kN

System	Presszange Mini/Pressring	Antrieb durch Zwischenzange	Art.-Nr.	€	
IDROTRADE StormSTEEL ¹	M 12		578310	146,98	
	M 15		578312	146,98	
	M 18		578314	146,98	
	M 22		578316	146,98	
	M 28		578318	146,98	
	M 35		578390	178,12	
	M 12 S (PR-2B)	Mini Z8	574736 R	124,51	
	M 15 S (PR-2B)	Mini Z8	574738 R	124,51	
	M 18 S (PR-2B)	Mini Z8	574740 R	124,51	
	M 22 S (PR-2B)	Mini Z8	574742 R	124,51	
	M 28 S (PR-2B)	Mini Z8	574744 R	124,51	
	M 35 S (PR-2B)	Mini Z8	574746 R	136,96	
	ILTA INOX/CHIBRO Pressfitting Cuni	M 15		578312	146,98
		M 18		578314	146,98
M 22			578316	146,98	
M 28			578318	146,98	
M 35			578390	178,12	
M 15 S (PR-2B)		Mini Z8	574738 R	124,51	
M 18 S (PR-2B)		Mini Z8	574740 R	124,51	
M 22 S (PR-2B)		Mini Z8	574742 R	124,51	
M 28 S (PR-2B)		Mini Z8	574744 R	124,51	
M 35 S (PR-2B)		Mini Z8	574746 R	136,96	
ILTA INOX/CHIBRO Pressfitting inox		M 15		578312	146,98
	M 18		578314	146,98	
	M 22		578316	146,98	
	M 28		578318	146,98	
	M 35		578390	178,12	
	M 15 S (PR-2B)	Mini Z8	574738 R	124,51	
	M 18 S (PR-2B)	Mini Z8	574740 R	124,51	
	M 22 S (PR-2B)	Mini Z8	574742 R	124,51	
	M 28 S (PR-2B)	Mini Z8	574744 R	124,51	
	M 35 S (PR-2B)	Mini Z8	574746 R	136,96	
	Instantor Press System	TH 16		578352 R	177,08
TH 20			578358 R	177,08	
TH 26			578362 R	177,08	
TH 32			578364	177,08	
TH 16 S (PR-2B)**		Mini Z8	574782 R	124,51	
TH 20 S (PR-2B)**		Mini Z8	574788 R	124,51	
TH 26 S (PR-2B)**		Mini Z8	574794 R	124,51	
Instantor Copper Press Imperial	VI ½" (OD 14,7 mm)		578716	175,53	
	VI ¾" (OD 21,0 mm)		578718	175,53	
	VI 1" (OD 27,4 mm)		578720	175,53	
	VI ½" S (PR-2B)	Mini Z8	574850 R	124,51	
	VI ¾" S (PR-2B)	Mini Z8	574852 R	124,51	
	VI 1" S (PR-2B)	Mini Z8	574854 R	124,51	
Instantor Copper Press Metric	M 15		578312	146,98	
	M 22		578316	146,98	
	M 28		578318	146,98	
	M 15 S (PR-2B)	Mini Z8	574738 R	124,51	
	M 22 S (PR-2B)	Mini Z8	574742 R	124,51	
	M 28 S (PR-2B)	Mini Z8	574744 R	124,51	
IPA IPANA Press	TH 10		578342	177,08	
	TH 11,6		578344	177,08	
	TH 12		578346	177,08	
	TH 14		578348	177,08	
	TH 15		578350	177,08	
	TH 16		578352 R	177,08	
	TH 17		578354	177,08	
	TH 18		578356	177,08	
	TH 20		578358 R	177,08	
	TH 22		578588	177,08	
	TH 25		578360	177,08	
	TH 26		578362 R	177,08	
	TH 28		578590	177,08	
	TH 32		578364	177,08	
	TH 40		578624	234,69	
	TH 10 S (PR-2B)**	Mini Z8	574772 R	124,51	
	TH 11,6 S (PR-2B)**	Mini Z8	574774 R	124,51	
	TH 12 S (PR-2B)**	Mini Z8	574776 R	124,51	
	TH 14 S (PR-2B)**	Mini Z8	574778 R	124,51	
	TH 15 S (PR-2B)**	Mini Z8	574780 R	124,51	
	TH 16 S (PR-2B)**	Mini Z8	574782 R	124,51	
	TH 17 S (PR-2B)**	Mini Z8	574784 R	124,51	
	TH 18 S (PR-2B)**	Mini Z8	574786 R	124,51	
	TH 20 S (PR-2B)**	Mini Z8	574788 R	124,51	
	TH 22 S (PR-2B)**	Mini Z8	574790 R	124,51	
	TH 25 S (PR-2B)**	Mini Z8	574792 R	124,51	
	TH 26 S (PR-2B)**	Mini Z8	574794 R	124,51	
	TH 28 S (PR-2B)**	Mini Z8	574796 R	136,96	
	TH 32 S (PR-2B)**	Mini Z8	574798 R	136,96	
	IPA THu IPANA Press	TH 16		578352 R	177,08
		TH 20		578358 R	177,08
		TH 26		578362 R	177,08
		TH 32		578364	177,08
TH 40			578624	234,69	
TH 16 S (PR-2B)**		Mini Z8	574782 R	124,51	
TH 20 S (PR-2B)**		Mini Z8	574788 R	124,51	
TH 26 S (PR-2B)**		Mini Z8	574794 R	124,51	
TH 32 S (PR-2B)**		Mini Z8	574798 R	136,96	
IPALPEX (Industrie du Plastique et Accessoires)		TH 14		578348	177,08
		TH 16		578352 R	177,08
	TH 18		578356	177,08	
	TH 20		578358 R	177,08	
	TH 26		578362 R	177,08	
	THL 32		578368	177,08	
	TH 40		578624	234,69	
IPLEX PIPELINES AUSTRALIA Iplex Pro-fit	K16/P18		578592	184,45	
IPLEX PIPELINES AUSTRALIA Iplex K1 (Gas)	K16/P18		578592	184,45	
	K20		578594	184,45	
	K25		578596	184,45	
	K32		578598	184,45	
	K1/40		578600	184,45	

System	Presszange Mini/Pressring	Antrieb durch Zwischenzange	Art.-Nr.	€	
IPLEX PIPELINES AUSTRALIA Iplex K2	K16/P18		578592	184,45	
	K20		578594	184,45	
	K25		578596	184,45	
ISOTUBI NUMEPRESS	M 15		578312	146,98	
	M 18		578314	146,98	
	M 22		578316	146,98	
	M 28		578318	146,98	
	M 35		578390	178,12	
	M 15 S (PR-2B)	Mini Z8	574738 R	124,51	
	M 18 S (PR-2B)	Mini Z8	574740 R	124,51	
	M 22 S (PR-2B)	Mini Z8	574742 R	124,51	
	M 28 S (PR-2B)	Mini Z8	574744 R	124,51	
	M 35 S (PR-2B)	Mini Z8	574746 R	136,96	
	IVAR ALPEX-GAS	B 20		578472	193,28
B 26			578474	213,00	
B 32			578476	213,00	
IVAR Ivar-Press	B 14		578466	193,28	
	B 16		578468	193,28	
	B 18		578470	193,28	
	B 20		578472	193,28	
	B 26		578474	213,00	
	B 32		578476	213,00	
	Fz 40		578478	247,15	
IVAR MULTI PRESS GAS ITALIA	TH 16		578352 R	177,08	
	TH 20		578358 R	177,08	
	TH 26		578362 R	177,08	
	H 16		578400	159,75	
	H 20		578406	159,75	
	H 26		578412	159,75	
	U 16		578374	165,66	
	U 20		578378	165,66	
	IVAR Multi Press MP	TH 16		578352 R	177,08
		TH 18		578356	177,08
		TH 20		578358 R	177,08
TH 25			578360	177,08	
TH 26			578362 R	177,08	
TH 32			578364	177,08	
TH 40			578624	234,69	
TH 16 S (PR-2B)**		Mini Z8	574782 R	124,51	
TH 18 S (PR-2B)**		Mini Z8	574786 R	124,51	
TH 20 S (PR-2B)**		Mini Z8	574788 R	124,51	
TH 25 S (PR-2B)**		Mini Z8	574792 R	124,51	
TH 26 S (PR-2B)**		Mini Z8	574794 R	124,51	
TH 32 S (PR-2B)**		Mini Z8	574798 R	136,96	
F 16			578456	168,68	
F 18			578458	168,68	
F 20			578460	168,68	
F 26			578462	182,48	
F 32			578464	182,48	
Fz 40			578478	247,15	
F 16 S (PR-2B)**	Mini Z8	574728 R	124,51		
F 20 S (PR-2B)**	Mini Z8	574730 R	124,51		
F 26 S (PR-2B)**	Mini Z8	574732 R	124,51		
F 32 S (PR-2B)**	Mini Z8	574734 R	136,96		
IVAR Multi Press Leak (MPL)	H 16		578400	159,75	
	H 18		578404	159,75	
	H 20		578406	159,75	
	H 25		578408	159,75	
	H 26		578410	159,75	
	H 32		578412	159,75	
	U 16		578374	165,66	
	U 18		578376	165,66	
	U 20		578378	165,66	
	U 25		578380	165,66	
	U 26 ^o		578392	194,31	
	U 32		578382	194,31	
	U 40		578386	236,66	
	B 16		578468	193,28	
	B 18		578470	193,28	
	B 20		578472	193,28	
	B 26		578474	213,00	
	B 32		578476	213,00	
	TH 16		578352 R	177,08	
TH 20		578358 R	177,08		
TH 26		578362 R	177,08		
TH 32		578364	177,08		
TH 16 S (PR-2B)**	Mini Z8	574782 R	124,51		
TH 20 S (PR-2B)**	Mini Z8	574788 R	124,51		
TH 26 S (PR-2B)**	Mini Z8	574794 R	124,51		
TH 32 S (PR-2B)**	Mini Z8	574798 R	136,96		
F 16		578456	168,68		
F 20		578460	168,68		
F 26		578462	182,48		
F 32		578464	182,48		
F 16 S (PR-2B)**	Mini Z8	574728 R	124,51		
F 20 S (PR-2B)**	Mini Z8	574730 R	124,51		
F 26 S (PR-2B)**	Mini Z8	574732 R	124,51		
F 32 S (PR-2B)**	Mini Z8	574734 R	136,96		
H 16		578400	159,75		
H 20		578406	159,75		
H 26		578412	159,75		
H 32		578412	159,75		
U 16		578374	165,66		
U 20		578378	165,66		
U 26 ^o		578392	194,31		
U 32		578382	194,31		
B 16		578468	193,28		
B 20		578472	193,28		
B 26		578474	213,00		
B 32		578476	213,00		

System	Presszange Mini/Pressring	Antrieb durch Zwischenzange	Art.-Nr.	€
IVAR	TH 16		578352 R	177,08
Plastic Multi Press	TH 20		578358 R	177,08
PMP	TH 25		578360	177,08
	TH 26		578362 R	177,08
	TH 32		578364	177,08
	TH 16 S (PR-2B)**	Mini Z8	574782 R	124,51
	TH 20 S (PR-2B)**	Mini Z8	574788 R	124,51
	TH 25 S (PR-2B)**	Mini Z8	574792 R	124,51
	TH 26 S (PR-2B)**	Mini Z8	574794 R	124,51
	TH 32 S (PR-2B)	Mini Z8	574798 R	136,96
	F 16		578456	168,68
	F 20		578460	168,68
	F 26		578462	182,48
	F 32		578464	182,48
	F 16 S (PR-2B)**	Mini Z8	574728 R	124,51
	F 20 S (PR-2B)**	Mini Z8	574730 R	124,51
	F 26 S (PR-2B)**	Mini Z8	574732 R	124,51
	F 32 S (PR-2B)	Mini Z8	574734 R	136,96
	H 16		578400	159,75
	H 20		578406	159,75
	H 25		578408	159,75
	H 26		578410	159,75
	H 32		578412	159,75
	U 16		578374	165,66
	U 20		578378	165,66
	U 25		578380	165,66
	U 26 ⁷⁾		578392	194,31
	U 32		578382	194,31
	B 16		578468	193,28
	B 20		578472	193,28
	B 26		578474	213,00
	B 32		578476	213,00
IVAR	TH 16		578352 R	177,08
Plastic Multi Press	TH 20		578358 R	177,08
Leak (PMPL)	TH 26		578362 R	177,08
	TH 32		578364	177,08
	TH 16 S (PR-2B)**	Mini Z8	574782 R	124,51
	TH 20 S (PR-2B)**	Mini Z8	574788 R	124,51
	TH 26 S (PR-2B)**	Mini Z8	574794 R	124,51
	TH 32 S (PR-2B)	Mini Z8	574798 R	136,96
	F 16		578456	168,68
	F 20		578460	168,68
	F 26		578462	182,48
	F 32		578464	182,48
	F 16 S (PR-2B)**	Mini Z8	574728 R	124,51
	F 20 S (PR-2B)**	Mini Z8	574730 R	124,51
	F 26 S (PR-2B)**	Mini Z8	574732 R	124,51
	F 32 S (PR-2B)	Mini Z8	574734 R	136,96
	H 16		578400	159,75
	H 20		578406	159,75
	H 26		578410	159,75
	H 32		578412	159,75
	U 16		578374	165,66
	U 20		578378	165,66
	U 26 ⁷⁾		578392	194,31
	U 32		578382	194,31
	B 16		578468	193,28
	B 20		578472	193,28
	B 26		578474	213,00
	B 32		578476	213,00
IVT Edelstahl-Presssystem	M 15		578312	146,98
	M 18		578314	146,98
	M 22		578316	146,98
	M 28		578318	146,98
	M 35		578390	178,12
	M 15 S (PR-2B)	Mini Z8	574738 R	124,51
	M 18 S (PR-2B)	Mini Z8	574740 R	124,51
	M 22 S (PR-2B)	Mini Z8	574742 R	124,51
	M 28 S (PR-2B)	Mini Z8	574744 R	124,51
	M 35 S (PR-2B)	Mini Z8	574746 R	136,96
IVT PRIPRESS	TH 16		578352 R	177,08
	TH 20		578358 R	177,08
	TH 26		578362 R	177,08
	TH 32		578364	177,08
	TH 40		578624	234,69
	TH 16 S (PR-2B)**	Mini Z8	574782 R	124,51
	TH 20 S (PR-2B)**	Mini Z8	574788 R	124,51
	TH 26 S (PR-2B)**	Mini Z8	574794 R	124,51
	TH 32 S (PR-2B)	Mini Z8	574798 R	136,96

System	Presszange Mini/Pressring	Antrieb durch Zwischenzange	Art.-Nr.	€
J				
Jäger - Aquatec	H 14		578398	159,75
Aquapress H	H 16		578400	159,75
	H 17		578402	159,75
	H 18		578404	159,75
	H 20		578406	159,75
	H 26		578410	159,75
	H 32		578412	159,75
	U 40		578386	236,66
Jäger - Aquatec	M 15		578312	146,98
C-Stahl	M 18		578314	146,98
Press Typ M	M 22		578316	146,98
	M 28		578318	146,98
	M 35		578390	178,12
	M 15 S (PR-2B)	Mini Z8	574738 R	124,51
	M 18 S (PR-2B)	Mini Z8	574740 R	124,51
	M 22 S (PR-2B)	Mini Z8	574742 R	124,51
	M 28 S (PR-2B)	Mini Z8	574744 R	124,51
	M 35 S (PR-2B)	Mini Z8	574746 R	136,96
Jäger - Aquatec	M 15		578312	146,98
Edelstahl	M 18		578314	146,98
Press Typ M	M 22		578316	146,98
	M 28		578318	146,98
	M 35		578390	178,12
	M 15 S (PR-2B)	Mini Z8	574738 R	124,51
	M 18 S (PR-2B)	Mini Z8	574740 R	124,51
	M 22 S (PR-2B)	Mini Z8	574742 R	124,51
	M 28 S (PR-2B)	Mini Z8	574744 R	124,51
	M 35 S (PR-2B)	Mini Z8	574746 R	136,96
Jäger - Aquatec	V 15		578328	146,98
Kupfer	V 18		578332	146,98
Press Typ V	V 22		578334	146,98
	V 28		578336	146,98
	V 35		578604	178,12
	V 15 S (PR-2B)	Mini Z8	574752 R	124,51
	V 18 S (PR-2B)	Mini Z8	574756 R	124,51
	V 22 S (PR-2B)	Mini Z8	574758 R	124,51
	V 28 S (PR-2B)	Mini Z8	574760 R	124,51
	V 35 S (PR-2B)	Mini Z8	574762 R	136,96
Jansen AG	TH 14		578348	177,08
JANSEN COMISA	TH 16		578352 R	177,08
	TH 20		578358 R	177,08
	TH 26		578362 R	177,08
	TH 32		578364	177,08
	TH 40		578624	234,69
	TH 14 S (PR-2B)**	Mini Z8	574778 R	124,51
	TH 16 S (PR-2B)**	Mini Z8	574782 R	124,51
	TH 20 S (PR-2B)**	Mini Z8	574788 R	124,51
	TH 26 S (PR-2B)**	Mini Z8	574794 R	124,51
	TH 32 S (PR-2B)	Mini Z8	574798 R	136,96
Jarafflex-Presssystem	TH 14		578348	177,08
	TH 16		578352 R	177,08
	TH 17		578354	177,08
	TH 18		578356	177,08
	TH 20		578358 R	177,08
	TH 25		578360	177,08
	TH 26		578362 R	177,08
	TH 32		578364	177,08
	TH 40		578624	234,69
	TH 14 S (PR-2B)**	Mini Z8	574778 R	124,51
	TH 16 S (PR-2B)**	Mini Z8	574782 R	124,51
	TH 17 S (PR-2B)**	Mini Z8	574784 R	124,51
	TH 18 S (PR-2B)**	Mini Z8	574786 R	124,51
	TH 20 S (PR-2B)**	Mini Z8	574788 R	124,51
	TH 25 S (PR-2B)**	Mini Z8	574792 R	124,51
	TH 26 S (PR-2B)**	Mini Z8	574794 R	124,51
	TH 32 S (PR-2B)	Mini Z8	574798 R	136,96
JUNGWOO	VUS ½" (OD 15,9 mm)		578566	177,50
JWPress	VUS ¾" (OD 22,2 mm)		578568	177,50
	VUS 1" (OD 28,6 mm)		578570	177,50
	VUS 1¼" (OD 34,9 mm)		578606	177,50

Pressfitting-Systeme für Gasinstallationen dürfen nur mit den in der Tabelle gelb hinterlegten Presszangen Mini / Pressringen gepresst werden.

Nationale Vorschriften beachten. Verwendungshinweise und Montageanweisungen der Systemanbieter/-hersteller lesen und beachten.

** Antrieb auch durch Hand-Radialpresse ROLLER'S Easy-Press unter Verwendung der Zwischenzange Z8, siehe Seite 90. Nationale Vorschriften beachten.

¹⁾ Nur Presszangen ab Kennzeichnung „108“ (1. Quartal 2008), „208“ (2. Quartal 2008) usw. einsetzbar. Die Kennzeichnung ist auf jeder Pressbacke gestempelt.

²⁾ Zur Aufnahme geeigneter Presseinsätze.

³⁾ Nur Presszangen ab Kennzeichnung „117“ (1. Quartal 2017), „217“ (2. Quartal 2017) usw. einsetzbar. Die Kennzeichnung ist auf jeder Pressbacke gestempelt.

⁴⁾ Für Rohre nach technischem Standard EN. Verwendungshinweise der Systemanbieter/-hersteller beachten.

⁵⁾ Für Rohre nach technischem Standard ASTM. Verwendungshinweise der Systemanbieter/-hersteller beachten.

⁶⁾ Für Gasinstallationen nur Presszangen Mini mit Kennzeichnung „VMP ½" G“ auf den Pressbacken verwenden.

⁷⁾ Bisherige Bezeichnung: Presszange Mini C 26

Eignung der ROLLER'S Presswerkzeuge für Pressfitting-Systeme: Stand 27. Oktober 2023. Der jeweils aktuelle Stand ist im Internet abzurufen:

www.albert-roller.de → Downloads → Produktkataloge, -prospekte → ROLLER Katalog.

Zwischenzangen siehe Seite 89. Presszangen / Pressringen für weitere Pressfitting-Systeme auf Anfrage.

System	Presszange Mini/Pressring	Antrieb durch Zwischenzange	Art.-Nr.	€
LK Systems	V 12		578324	146,98
LK >B<-Press	V 15		578328	146,98
Elförszinkat	V 18		578332	146,98
	V 22		578334	146,98
	V 28		578336	146,98
	V 35		578604	178,12
	V 12 S (PR-2B)	Mini Z8	574748 R	124,51
	V 15 S (PR-2B)	Mini Z8	574752 R	124,51
	V 18 S (PR-2B)	Mini Z8	574756 R	124,51
	V 22 S (PR-2B)	Mini Z8	574758 R	124,51
	V 28 S (PR-2B)	Mini Z8	574760 R	124,51
	V 35 S (PR-2B)	Mini Z8	574762 R	136,96
LK Systems	V 15		578328	146,98
LK >B<-Press	V 18		578332	146,98
Gas	V 22		578334	146,98
	V 28		578336	146,98
	V 35		578604	178,12
	V 15 S (PR-2B)	Mini Z8	574752 R	124,51
	V 18 S (PR-2B)	Mini Z8	574756 R	124,51
	V 22 S (PR-2B)	Mini Z8	574758 R	124,51
	V 28 S (PR-2B)	Mini Z8	574760 R	124,51
	V 35 S (PR-2B)	Mini Z8	574762 R	136,96
LK Systems	TH 16		578352 R	177,08
LK Universal	TH 20		578358 R	177,08
	TH 25		578360	177,08
	TH 32		578364	177,08
	TH 40		578624	234,69
M				
MAINCOR	U 16		578374	165,66
MAINPRESS	U 20		578378	165,66
	U 25		578380	165,66
	U 32		578382	194,31
	U 40		578386	236,66
MAINCOR	U 16		578374	165,66
MAINFLOR	U 20		578378	165,66
Mair Heiztechnik	H 11,5		578394	159,75
M-Press	TH 16		578352 R	177,08
	TH 20		578358 R	177,08
	TH 26		578362 R	177,08
	TH 32		578364	177,08
	TH 40		578624	234,69
	TH 16 S (PR-2B)**	Mini Z8	574782 R	124,51
	TH 20 S (PR-2B)**	Mini Z8	574788 R	124,51
	TH 26 S (PR-2B)**	Mini Z8	574794 R	124,51
	TH 32 S (PR-2B)	Mini Z8	574798 R	136,96
Ma.s.ter System	TH 14		578348	177,08
PRESSMASTER	TH 16		578352 R	177,08
	TH 18		578356	177,08
	TH 20		578358 R	177,08
	TH 25		578360	177,08
	TH 26		578362 R	177,08
	TH 32		578364	177,08
	TH 40		578624	234,69
	TH 14 S (PR-2B)**	Mini Z8	574778 R	124,51
	TH 16 S (PR-2B)**	Mini Z8	574782 R	124,51
	TH 18 S (PR-2B)**	Mini Z8	574786 R	124,51
	TH 20 S (PR-2B)**	Mini Z8	574788 R	124,51
	TH 25 S (PR-2B)**	Mini Z8	574792 R	124,51
	TH 26 S (PR-2B)**	Mini Z8	574794 R	124,51
	TH 32 S (PR-2B)	Mini Z8	574798 R	136,96
	H 14		578398	159,75
	H 16		578400	159,75
	H 18		578404	159,75
	H 20		578406	159,75
	H 26		578410	159,75
	H 32		578412	159,75
	U 14		578372	174,38
	U 16		578374	165,66
	U 18		578376	165,66
	U 20		578378	165,66
	U 25		578380	165,66
	U 32		578382	194,31
	U 40		578386	236,66

System	Presszange Mini/Pressring	Antrieb durch Zwischenzange	Art.-Nr.	€
Meier Tobler	H 16		578400	159,75
Metallplast - Stramax	H 20		578406	159,75
Serie MM	H 25		578408	159,75
	H 32		578412	159,75
	RFz 16		578492	184,45
	RFz 20		578494	184,45
	RFz 25		578496	184,45
	RFz 32		578498	184,45
	TH 16		578352 R	177,08
	TH 20		578358 R	177,08
	TH 25		578360	177,08
	TH 32		578364	177,08
	TH 40		578624	234,69
	TH 16 S (PR-2B)**	Mini Z8	574782 R	124,51
	TH 20 S (PR-2B)**	Mini Z8	574788 R	124,51
	TH 25 S (PR-2B)**	Mini Z8	574792 R	124,51
	TH 32 S (PR-2B)	Mini Z8	574798 R	136,96
	U 16		578374	165,66
	U 20		578378	165,66
	U 25		578380	165,66
	U 32		578382	194,31
	U 40		578386	236,66
METALGRUP	U 16		578374	165,66
Permatubo	U 18		578376	165,66
	U 20		578378	165,66
	U 25		578380	165,66
	U 32		578382	194,31
	U 40		578386	236,66
METALGRUP	RFz 16		578492	184,45
PexGrup	RFz 20		578494	184,45
	RFz 25		578496	184,45
	RFz 32		578498	184,45
METALGRUP	U 16		578374	165,66
MultiGrup	U 18		578376	165,66
	U 20		578378	165,66
	U 25		578380	165,66
	U 32		578382	194,31
Mueller Streamline	VUS ½" (OD 15,9 mm)		578566	177,50
PRS Copper Press	VUS ¾" (OD 22,2 mm)		578568	177,50
	VUS 1" (OD 28,6 mm)		578570	177,50
	VUS 1¼" (OD 34,9 mm)		578606	177,50
MULTITHERM	TH 16		578352 R	177,08
PRESSSYSTEM	TH 20		578358 R	177,08
	TH 26		578362 R	177,08
	TH 32		578364	177,08
	TH 40		578624	234,69
	TH 16 S (PR-2B)**	Mini Z8	574782 R	124,51
	TH 20 S (PR-2B)**	Mini Z8	574788 R	124,51
	TH 26 S (PR-2B)**	Mini Z8	574794 R	124,51
	TH 32 S (PR-2B)	Mini Z8	574798 R	136,96
Multicap Industrial	RFz 16		578492	184,45
AIS PEX	RFz 20		578494	184,45
	RFz 25		578496	184,45
	RFz 32		578498	184,45
	U 16		578374	165,66
	U 20		578378	165,66
	U 25		578380	165,66
	U 32		578382	194,31
Multicap Industrial	H 16		578400	159,75
AIS XPRT	H 20		578406	159,75
	H 25		578408	159,75
	H 26		578410	159,75
	H 32		578412	159,75
	RFz 16		578492	184,45
	RFz 20		578494	184,45
	RFz 25		578496	184,45
	RFz 32		578498	184,45
	TH 16		578352 R	177,08
	TH 20		578358 R	177,08
	TH 25		578360	177,08
	TH 26		578362 R	177,08
	TH 32		578364	177,08
	TH 40		578624	234,69
	TH 16 S (PR-2B)**	Mini Z8	574782 R	124,51
	TH 20 S (PR-2B)**	Mini Z8	574788 R	124,51
	TH 25 S (PR-2B)**	Mini Z8	574792 R	124,51
	TH 26 S (PR-2B)**	Mini Z8	574794 R	124,51
	TH 32 S (PR-2B)	Mini Z8	574798 R	136,96
	U 16		578374	165,66
	U 20		578378	165,66
	U 25		578380	165,66
	U 32		578382	194,31
	U 40		578386	236,66

Pressfitting-Systeme für Gasinstallationen dürfen nur mit den in der Tabelle gelb hinterlegten Presszangen Mini / Pressringen gepresst werden.

Nationale Vorschriften beachten. Verwendungshinweise und Montageanweisungen der Systemanbieter/-hersteller lesen und beachten.

** Antrieb auch durch Hand-Radialpresse ROLLER'S Easy-Press unter Verwendung der Zwischenzange Z8, siehe Seite 90. Nationale Vorschriften beachten.

¹⁾ Nur Presszangen ab Kennzeichnung „108“ (1. Quartal 2008), „208“ (2. Quartal 2008) usw. einsetzbar. Die Kennzeichnung ist auf jeder Pressbacke gestempelt.

²⁾ Zur Aufnahme geeigneter Presseinsätze.

³⁾ Nur Presszangen ab Kennzeichnung „117“ (1. Quartal 2017), „217“ (2. Quartal 2017) usw. einsetzbar. Die Kennzeichnung ist auf jeder Pressbacke gestempelt.

⁴⁾ Für Rohre nach technischem Standard EN. Verwendungshinweise der Systemanbieter/-hersteller beachten.

⁵⁾ Für Rohre nach technischem Standard ASTM. Verwendungshinweise der Systemanbieter/-hersteller beachten.

⁶⁾ Für Gasinstallationen nur Presszangen Mini mit Kennzeichnung „VMP ½" G“ auf den Pressbacken verwenden.

⁷⁾ Bisherige Bezeichnung: Presszange Mini C 26

Eignung der ROLLER'S Presswerkzeuge für Pressfitting-Systeme: Stand 27. Oktober 2023. Der jeweils aktuelle Stand ist im Internet abzurufen:

www.albert-roller.de → Downloads → Produktkataloge, -prospekte → ROLLER Katalog.

Zwischenzangen siehe Seite 89. Presszangen / Pressringen für weitere Pressfitting-Systeme auf Anfrage.

System	Presszange Mini/Pressring	Antrieb durch Zwischenzange	Art.-Nr.	€	
Pipelife C-PRESS	M 15		578312	146,98	
	M 18		578314	146,98	
	M 22		578316	146,98	
	M 28		578318	146,98	
	M 35		578390	178,12	
	M 15 S (PR-2B)	Mini Z8	574738 R	124,51	
	M 18 S (PR-2B)	Mini Z8	574740 R	124,51	
	M 22 S (PR-2B)	Mini Z8	574742 R	124,51	
	M 28 S (PR-2B)	Mini Z8	574744 R	124,51	
	M 35 S (PR-2B)	Mini Z8	574746 R	136,96	
Pipelife RADOPRESS	TH 16		578352 R	177,08	
	TH 18		578356	177,08	
	TH 20		578358 R	177,08	
	TH 26		578362 R	177,08	
	TH 32		578364	177,08	
	TH 40		578624	234,69	
	TH 16 S (PR-2B)**	Mini Z8	574782 R	124,51	
	TH 18 S (PR-2B)**	Mini Z8	574786 R	124,51	
	TH 20 S (PR-2B)**	Mini Z8	574788 R	124,51	
	TH 26 S (PR-2B)**	Mini Z8	574794 R	124,51	
TH 32 S (PR-2B)	Mini Z8	574798 R	136,96		
Pipetec Connect	TH 16		578352 R	177,08	
	TH 20		578358 R	177,08	
	TH 26		578362 R	177,08	
	TH 32		578364	177,08	
	TH 40		578624	234,69	
	TH 16 S (PR-2B)**	Mini Z8	574782 R	124,51	
	TH 20 S (PR-2B)**	Mini Z8	574788 R	124,51	
	TH 26 S (PR-2B)**	Mini Z8	574794 R	124,51	
	TH 32 S (PR-2B)	Mini Z8	574798 R	136,96	
	U 16		578374	165,66	
U 20		578378	165,66		
U 32		578382	194,31		
PLASTICA ALFA Multiplex	TH 16		578352 R	177,08	
	TH 20		578358 R	177,08	
	TH 26		578362 R	177,08	
	TH 32		578364	177,08	
	TH 16 S (PR-2B)**	Mini Z8	574782 R	124,51	
	TH 20 S (PR-2B)**	Mini Z8	574788 R	124,51	
	TH 26 S (PR-2B)**	Mini Z8	574794 R	124,51	
	TH 32 S (PR-2B)	Mini Z8	574798 R	136,96	
	PLASTICA ALFA Multiplex Air	TH 16		578352 R	177,08
		TH 20		578358 R	177,08
TH 26			578362 R	177,08	
TH 32			578364	177,08	
TH 16 S (PR-2B)**		Mini Z8	574782 R	124,51	
TH 20 S (PR-2B)**		Mini Z8	574788 R	124,51	
TH 26 S (PR-2B)**		Mini Z8	574794 R	124,51	
TH 32 S (PR-2B)		Mini Z8	574798 R	136,96	
PLASTICA ALFA Multiplexalfa Gas		TH 16		578352 R	177,08
		TH 20		578358 R	177,08
	TH 26		578362 R	177,08	
	TH 16 S (PR-2B)**	Mini Z8	574782 R	124,51	
	TH 20 S (PR-2B)**	Mini Z8	574788 R	124,51	
	TH 26 S (PR-2B)**	Mini Z8	574794 R	124,51	
	PLASTICA ALFA Multiplexalfa Gas protek	TH 16		578352 R	177,08
		TH 20		578358 R	177,08
		TH 26		578362 R	177,08
		TH 16 S (PR-2B)**	Mini Z8	574782 R	124,51
TH 20 S (PR-2B)**		Mini Z8	574788 R	124,51	
TH 26 S (PR-2B)**		Mini Z8	574794 R	124,51	
PLASTICA ALFA Multiplex Plus		TH 16		578352 R	177,08
		TH 20		578358 R	177,08
		TH 26		578362 R	177,08
		TH 32		578364	177,08
	TH 16 S (PR-2B)**	Mini Z8	574782 R	124,51	
	TH 20 S (PR-2B)**	Mini Z8	574788 R	124,51	
	TH 26 S (PR-2B)**	Mini Z8	574794 R	124,51	
	TH 32 S (PR-2B)	Mini Z8	574798 R	136,96	
	PLASTICA ALFA Multiplex Thermo	TH 16		578352 R	177,08
		TH 20		578358 R	177,08
TH 26			578362 R	177,08	
TH 32			578364	177,08	
TH 16 S (PR-2B)**		Mini Z8	574782 R	124,51	
TH 20 S (PR-2B)**		Mini Z8	574788 R	124,51	
TH 26 S (PR-2B)**		Mini Z8	574794 R	124,51	
TH 32 S (PR-2B)		Mini Z8	574798 R	136,96	
PLASTICA ALFA Multiplex Thermo Plus		TH 16		578352 R	177,08
		TH 20		578358 R	177,08
	TH 26		578362 R	177,08	
	TH 32		578364	177,08	
	TH 16 S (PR-2B)**	Mini Z8	574782 R	124,51	
	TH 20 S (PR-2B)**	Mini Z8	574788 R	124,51	
	TH 26 S (PR-2B)**	Mini Z8	574794 R	124,51	
	TH 32 S (PR-2B)	Mini Z8	574798 R	136,96	

System	Presszange Mini/Pressring	Antrieb durch Zwischenzange	Art.-Nr.	€		
PLÁSTICOS FERRO FERROPLAST	U 16		578374	165,66		
	U 20		578378	165,66		
	GPF MULT Pressfitting	U 25	578380	165,66		
	MULTICAPA	U 32	578382	194,31		
	PLÁSTICOS FERRO FERROPLAST	U 16		578374	165,66	
		U 20		578378	165,66	
		GPF PPSU	U 25	578380	165,66	
		Pressfitting PEX y MULTICAPA	U 32	578382	194,31	
		PLÁSTICOS FERRO FERROPLAST	RFz 16		578492	184,45
			RFz 20		578494	184,45
RFz 25				578496	184,45	
RFz 32				578498	184,45	
PLUMBING PLUS EZIPEX Crimp (AUS)			K16/P18		578592	184,45
			K/20		578594	184,45
	K/25			578596	184,45	
	K/32			578598	184,45	
	K1/40			578600	184,45	
	PLUMBING PLUS EZIPEX Gas (AUS)		K16/P18		578592	184,45
		K/20		578594	184,45	
		K/25		578596	184,45	
		K/32		578598	184,45	
		K1/40		578600	184,45	
PLUMBING PLUS UNIPEX Water & Gas (AUS)		Yz 16 UNI		578740	184,45	
		Yz 20 UNI		578742	184,45	
		Yz 25 UNI		578744	184,45	
		Yz 32 UNI		578746	184,45	
		PLUMBING PLUS EZIPRESS Gas (AUS)	VAU 15 (OD 12,7 mm)	Mini Z8	578630	151,86
	VAU 20 (OD 19,1 mm)		Mini Z8	578632	151,86	
	VAU 25 (OD 25,4 mm)		Mini Z8	578634	151,86	
	VAU 32 (OD 31,8 mm)		Mini Z8	578636	159,75	
	VAU 15 S (PR-2B) (OD 12,7 mm)		Mini Z8	574804 R	124,51	
	VAU 20 S (PR-2B)** (OD 19,1 mm)		Mini Z8	574806 R	124,51	
VAU 25 S (PR-2B)** (OD 25,4 mm)	Mini Z8		574808 R	136,96		
PLUMBING PLUS EZIPRESS Solar (AUS)	VAU 15 (OD 12,7 mm)			578630	151,86	
	VAU 20 (OD 19,1 mm)			578632	151,86	
	VAU 25 (OD 25,4 mm)			578634	151,86	
	VAU 15 S (PR-2B) (OD 12,7 mm)	Mini Z8	574804 R	124,51		
	VAU 20 S (PR-2B)** (OD 19,1 mm)	Mini Z8	574806 R	124,51		
	VAU 25 S (PR-2B)** (OD 25,4 mm)	Mini Z8	574808 R	136,96		
	PLUMBING PLUS EZIPRESS Water (AUS)	VAU 15 (OD 12,7 mm)		578630	151,86	
		VAU 20 (OD 19,1 mm)		578632	151,86	
		VAU 25 (OD 25,4 mm)		578634	151,86	
		VAU 32 (OD 31,8 mm)		578636	159,75	
VAU 15 S (PR-2B) (OD 12,7 mm)		Mini Z8	574804 R	124,51		
VAU 20 S (PR-2B)** (OD 19,1 mm)		Mini Z8	574806 R	124,51		
VAU 25 S (PR-2B)** (OD 25,4 mm)		Mini Z8	574808 R	136,96		
POLYPIPE POLYSURE		TH 10		578342	177,08	
		TH 15		578350	177,08	
		TH 22		578588	177,08	
	TH 28		578590	177,08		
	POLYSAN Handelsges. m.b.H. & Co KG (Krems/Österreich)	M 15		578312	146,98	
		M 18		578314	146,98	
		M 22		578316	146,98	
		M 28		578318	146,98	
		M 35		578390	178,12	
		M 15 S (PR-2B)	Mini Z8	574738 R	124,51	
M 18 S (PR-2B)		Mini Z8	574740 R	124,51		
M 22 S (PR-2B)		Mini Z8	574742 R	124,51		
M 28 S (PR-2B)		Mini Z8	574744 R	124,51		
M 35 S (PR-2B)		Mini Z8	574746 R	136,96		
POLYSAN Handelsges. m.b.H. & Co KG (Krems/Österreich)	M 15		578312	146,98		
	M 18		578314	146,98		
	M 22		578316	146,98		
	M 28		578318	146,98		
	M 35		578390	178,12		
	M 15 S (PR-2B)	Mini Z8	574738 R	124,51		
	M 18 S (PR-2B)	Mini Z8	574740 R	124,51		
	M 22 S (PR-2B)	Mini Z8	574742 R	124,51		
	M 28 S (PR-2B)	Mini Z8	574744 R	124,51		
	M 35 S (PR-2B)	Mini Z8	574746 R	136,96		
POLYSAN Handelsges. m.b.H. & Co KG (Krems/Österreich)	M 15		578312	146,98		
	M 18		578314	146,98		
	M 22		578316	146,98		
	M 28		578318	146,98		
	M 35		578390	178,12		
	M 15 S (PR-2B)	Mini Z8	574738 R	124,51		
	M 18 S (PR-2B)	Mini Z8	574740 R	124,51		
	M 22 S (PR-2B)	Mini Z8	574742 R	124,51		
	M 28 S (PR-2B)	Mini Z8	574744 R	124,51		
	M 35 S (PR-2B)	Mini Z8	574746 R	136,96		

Pressfitting-Systeme für Gasinstallationen dürfen nur mit den in der Tabelle gelb hinterlegten Presszangen Mini / Pressringen gepresst werden.

Nationale Vorschriften beachten. Verwendungshinweise und Montageanweisungen der Systemanbieter/-hersteller lesen und beachten.

** Antrieb auch durch Hand-Radialpresse ROLLER'S Easy-Press unter Verwendung der Zwischenzange Z8, siehe Seite 90. Nationale Vorschriften beachten.

1) Nur Presszangen ab Kennzeichnung „108“ (1. Quartal 2008), „208“ (2. Quartal 2008) usw. einsetzbar. Die Kennzeichnung ist auf jeder Pressbacke gestempelt.

2) Zur Aufnahme geeigneter Presseinsätze.

3) Nur Presszangen ab Kennzeichnung „117“ (1. Quartal 2017), „217“ (2. Quartal 2017) usw. einsetzbar. Die Kennzeichnung ist auf jeder Pressbacke gestempelt.

4) Für Rohre nach technischem Standard EN. Verwendungshinweise der Systemanbieter/-hersteller beachten.

5) Für Rohre nach technischem Standard ASTM. Verwendungshinweise der Systemanbieter/-hersteller beachten.

6) Für Gasinstallationen nur Presszangen Mini mit Kennzeichnung „VMP ½“ G“ auf den Pressbacken verwenden.

7) Bisherige Bezeichnung: Presszange Mini C 26

Eignung der ROLLER'S Presswerkzeuge für Pressfitting-Systeme: Stand 27. Oktober 2023. Der jeweils aktuelle Stand ist im Internet abzurufen: www.albert-roller.de → Downloads → Produktkataloge, -prospekte → ROLLER Katalog.

Zwischenzangen siehe Seite 89. Presszangen / Pressringen für weitere Pressfitting-Systeme auf Anfrage.

System	Presszange Mini/Pressring	Antrieb durch Zwischenzange	Art.-Nr.	€
POLYSAN	M 15		578312	146,98
Handelsges.	M 18		578314	146,98
m.b.H. & Co KG	M 22		578316	146,98
(Krems/Österreich)	M 28		578318	146,98
	M 35		578390	178,12
POLYSAN-	M 15 S (PR-2B)	Mini Z8	574738 R	124,51
Edelstahl	M 18 S (PR-2B)	Mini Z8	574740 R	124,51
Press-System	M 22 S (PR-2B)	Mini Z8	574742 R	124,51
Wasser	M 28 S (PR-2B)	Mini Z8	574744 R	124,51
	M 35 S (PR-2B)	Mini Z8	574746 R	136,96
POLYSAN	TH 14		578348	177,08
Handelsges.	TH 16		578352 R	177,08
m.b.H. & Co KG	TH 17		578354	177,08
(Krems/Österreich)	TH 18		578356	177,08
	TH 20		578358 R	177,08
POLYSAN-	TH 26		578362 R	177,08
Press-System	TH 32		578364	177,08
	TH 40		578624	234,69
	TH 14 S (PR-2B)**	Mini Z8	574778 R	124,51
	TH 16 S (PR-2B)**	Mini Z8	574782 R	124,51
	TH 17 S (PR-2B)**	Mini Z8	574784 R	124,51
	TH 18 S (PR-2B)**	Mini Z8	574786 R	124,51
	TH 20 S (PR-2B)**	Mini Z8	574788 R	124,51
	TH 26 S (PR-2B)**	Mini Z8	574794 R	124,51
	TH 32 S (PR-2B)**	Mini Z8	574798 R	136,96
POLYSAN	TH 14		578348	177,08
Handelsges.	TH 16		578352 R	177,08
m.b.H. & Co KG	TH 17		578354	177,08
(Krems/Österreich)	TH 18		578356	177,08
	TH 20		578358 R	177,08
POLYSAN-Henco-	TH 26		578362 R	177,08
Press-System	HE 32		578370 R	212,06
	HEz 40 ³⁾		578572	307,66
	TH 14 S (PR-2B)**	Mini Z8	574778 R	124,51
	TH 16 S (PR-2B)**	Mini Z8	574782 R	124,51
	TH 17 S (PR-2B)**	Mini Z8	574784 R	124,51
	TH 18 S (PR-2B)**	Mini Z8	574786 R	124,51
	TH 20 S (PR-2B)**	Mini Z8	574788 R	124,51
	TH 26 S (PR-2B)**	Mini Z8	574794 R	124,51
POLYSAN (España)	U 16		578374	165,66
„Rainbow“	U 18		578376	165,66
	U 20		578378	165,66
	U 25		578380	165,66
	U 32		578382	194,31
	U 40		578386	236,66
Prandelli	H 14		578398	159,75
Multyrama Pf	H 16		578400	159,75
	H 18		578404	159,75
	H 20		578406	159,75
	H 26		578410	159,75
	H 32		578412	159,75
	U 40		578386	236,66
Prandelli	H 16		578400	159,75
Multyrama Pfm	H 18		578404	159,75
	H 20		578406	159,75
	H 26		578410	159,75
	H 32		578412	159,75
	TH 16		578352 R	177,08
	TH 18		578356	177,08
	TH 20		578358 R	177,08
	TH 26		578362 R	177,08
	TH 32		578364	177,08
	TH 40		578624	234,69
	TH 16 S (PR-2B)**	Mini Z8	574782 R	124,51
	TH 18 S (PR-2B)**	Mini Z8	574786 R	124,51
	TH 20 S (PR-2B)**	Mini Z8	574788 R	124,51
	TH 26 S (PR-2B)**	Mini Z8	574794 R	124,51
	TH 32 S (PR-2B)**	Mini Z8	574798 R	136,96
	U 16		578374	165,66
	U 18		578376	165,66
	U 20		578378	165,66
	U 40		578386	236,66
PURMO	F 16		578456	168,68
Cleverfit Radial	F 20		578460	168,68
	F 26		578462	182,48
	F 32		578464	182,48
	F 16 S (PR-2B)**	Mini Z8	574728 R	124,51
	F 20 S (PR-2B)**	Mini Z8	574730 R	124,51
	F 26 S (PR-2B)**	Mini Z8	574732 R	124,51
	F 32 S (PR-2B)	Mini Z8	574734 R	136,96
	H 16		578400	159,75
	H 20		578406	159,75
	H 26		578410	159,75
	H 32		578412	159,75
	TH 14		578348	177,08
	TH 16		578352 R	177,08
	TH 17		578354	177,08
	TH 20		578358 R	177,08
	TH 26		578362 R	177,08
	TH 32		578364	177,08
	TH 40		578624	234,69
	TH 14 S (PR-2B)**	Mini Z8	574778 R	124,51
	TH 16 S (PR-2B)**	Mini Z8	574782 R	124,51
	TH 17 S (PR-2B)**	Mini Z8	574784 R	124,51
	TH 20 S (PR-2B)**	Mini Z8	574788 R	124,51
	TH 26 S (PR-2B)**	Mini Z8	574794 R	124,51
	TH 32 S (PR-2B)	Mini Z8	574798 R	136,96
	U 16		578374	165,66
	U 20		578378	165,66
	U 32		578382	194,31
	VP 16		578482	176,56
	VP 20		578484	176,56
	VP 32		578488	195,25

System	Presszange Mini/Pressring	Antrieb durch Zwischenzange	Art.-Nr.	€
R				
Raccorderie	M 15		578312	146,98
Metallische	M 18		578314	146,98
aesPRES ¹⁾	M 22		578316	146,98
	M 28		578318	146,98
	M 35		578390	178,12
	M 15 S (PR-2B)	Mini Z8	574738 R	124,51
	M 18 S (PR-2B)	Mini Z8	574740 R	124,51
	M 22 S (PR-2B)	Mini Z8	574742 R	124,51
	M 28 S (PR-2B)	Mini Z8	574744 R	124,51
	M 35 S (PR-2B)	Mini Z8	574746 R	136,96
Raccorderie	M 15		578312	146,98
Metallische	M 18		578314	146,98
inoxPRES ¹⁾	M 22		578316	146,98
	M 28		578318	146,98
	M 35		578390	178,12
	M 15 S (PR-2B)	Mini Z8	574738 R	124,51
	M 18 S (PR-2B)	Mini Z8	574740 R	124,51
	M 22 S (PR-2B)	Mini Z8	574742 R	124,51
	M 28 S (PR-2B)	Mini Z8	574744 R	124,51
	M 35 S (PR-2B)	Mini Z8	574746 R	136,96
Raccorderie	M 15		578312	146,98
Metallische	M 18		578314	146,98
MARINEPRES ¹⁾	M 22		578316	146,98
	M 28		578318	146,98
	M 35		578390	178,12
	M 15 S (PR-2B)	Mini Z8	574738 R	124,51
	M 18 S (PR-2B)	Mini Z8	574740 R	124,51
	M 22 S (PR-2B)	Mini Z8	574742 R	124,51
	M 28 S (PR-2B)	Mini Z8	574744 R	124,51
	M 35 S (PR-2B)	Mini Z8	574746 R	136,96
Raccorderie	M 15		578312	146,98
Metallische	M 18		578314	146,98
steelPRES ¹⁾	M 22		578316	146,98
	M 28		578318	146,98
	M 35		578390	178,12
	M 15 S (PR-2B)	Mini Z8	574738 R	124,51
	M 18 S (PR-2B)	Mini Z8	574740 R	124,51
	M 22 S (PR-2B)	Mini Z8	574742 R	124,51
	M 28 S (PR-2B)	Mini Z8	574744 R	124,51
	M 35 S (PR-2B)	Mini Z8	574746 R	136,96
RBM Tita-fix	B 14		578466	193,28
	B 16		578468	193,28
	B 18		578470	193,28
	B 20		578472	193,28
	B 26		578474	213,00
	F 16		578456	168,68
	F 18		578458	168,68
	F 20		578460	168,68
	F 16 S (PR-2B)**	Mini Z8	574728 R	124,51
	F 20 S (PR-2B)**	Mini Z8	574730 R	124,51
	H 14		578398	159,75
	H 16		578400	159,75
	H 18		578404	159,75
	H 20		578406	159,75
	H 26		578410	159,75
	H 32		578412	159,75
	TH 14		578348	177,08
	TH 16		578352 R	177,08
	TH 18		578356	177,08
	TH 20		578358 R	177,08
	TH 26		578362 R	177,08
	TH 32		578364	177,08
	TH 40		578624	234,69
	TH 16 S (PR-2B)**	Mini Z8	574782 R	124,51
	TH 20 S (PR-2B)**	Mini Z8	574788 R	124,51
	TH 26 S (PR-2B)**	Mini Z8	574794 R	124,51
	TH 32 S (PR-2B)	Mini Z8	574798 R	136,96
	U 14		578372	174,38
	U 16		578374	165,66
	U 18		578376	165,66
	U 20		578378	165,66
RBM Tita-gas	TH 16		578352 R	177,08
	TH 20		578358 R	177,08
	TH 26		578362 R	177,08
	TH 32		578364	177,08
	TH 16 S (PR-2B)**	Mini Z8	574782 R	124,51
	TH 20 S (PR-2B)**	Mini Z8	574788 R	124,51
	TH 26 S (PR-2B)**	Mini Z8	574794 R	124,51
	TH 32 S (PR-2B)	Mini Z8	574798 R	136,96
Redi Nicoll Fluxo	TH 14		578348	177,08
	TH 16		578352 R	177,08
	TH 18		578356	177,08
	TH 20		578358 R	177,08
	TH 26		578362 R	177,08
	TH 32		578364	177,08
	TH 40		578624	234,69
	TH 16 S (PR-2B)**	Mini Z8	574782 R	124,51
	TH 20 S (PR-2B)**	Mini Z8	574788 R	124,51
	TH 26 S (PR-2B)**	Mini Z8	574794 R	124,51
	TH 32 S (PR-2B)	Mini Z8	574798 R	136,96

System	Presszange Mini/Pressring	Antrieb durch Zwischenzange	Art.-Nr.	€	
Redi Nicoll Fluxo Gas	TH 16		578352 R	177,08	
	TH 20		578358 R	177,08	
	TH 26		578362 R	177,08	
	TH 16 S (PR-2B)**	Mini Z8	574782 R	124,51	
	TH 20 S (PR-2B)**	Mini Z8	574788 R	124,51	
	TH 26 S (PR-2B)**	Mini Z8	574794 R	124,51	
RIFENG LD	LD 16		578652	182,69	
PRESS FITTING (F8)	LD 20		578654	182,69	
	LD 25		578656	182,69	
RIFENG U	U 14		578372	174,38	
PRESS FITTING (F5)	U 16		578374	165,66	
	U 18		578376	165,66	
	U 20		578378	165,66	
	U 25		578380	165,66	
	U 32		578382	194,31	
	U 40		578386	236,66	
RIFENG TH	TH 16		578352 R	177,08	
PRESS FITTING (F9)	TH 20		578358 R	177,08	
	TH 25		578360	177,08	
	TH 26		578362 R	177,08	
	TH 32		578364	177,08	
	TH 40		578624	234,69	
RIQUIER A SERTIR	RFz 12		578490	184,45	
	RFz 16		578492	184,45	
	RFz 20		578494	184,45	
	RFz 25		578496	184,45	
RIQUIER Système multicouche	TH 16		578352 R	177,08	
	TH 20		578358 R	177,08	
	TH 26		578362 R	177,08	
	TH 32		578364	177,08	
	TH 40		578624	234,69	
	TH 16 S (PR-2B)**	Mini Z8	574782 R	124,51	
	TH 20 S (PR-2B)**	Mini Z8	574788 R	124,51	
	TH 26 S (PR-2B)**	Mini Z8	574794 R	124,51	
	TH 32 S (PR-2B)	Mini Z8	574798 R	136,96	
	U 16		578374	165,66	
	U 20		578378	165,66	
	U 32		578382	194,31	
	U 40		578386	236,66	
Roth PressCheck	RN 14		578434	165,66	
	RN 16		578454	165,66	
	RN 17		578436	165,66	
	RN 20		578438	165,66	
	RN 25/26		578440	165,66	
	RN 32		578442	194,31	
Rubinetterie	M 15		578312	146,98	
Bresciane	M 18		578314	146,98	
Bonomi	M 22		578316	146,98	
TURBO CuNi	M 28		578318	146,98	
	M 35		578390	178,12	
	M 15 S (PR-2B)	Mini Z8	574738 R	124,51	
	M 18 S (PR-2B)	Mini Z8	574740 R	124,51	
	M 22 S (PR-2B)	Mini Z8	574742 R	124,51	
	M 28 S (PR-2B)	Mini Z8	574744 R	124,51	
	M 35 S (PR-2B)	Mini Z8	574746 R	136,96	
	Rubinetterie	M 15		578312	146,98
	Bresciane	M 18		578314	146,98
	Bonomi	M 22		578316	146,98
TURBO INOX	M 28		578318	146,98	
	M 35		578390	178,12	
	M 15 S (PR-2B)	Mini Z8	574738 R	124,51	
	M 18 S (PR-2B)	Mini Z8	574740 R	124,51	
	M 22 S (PR-2B)	Mini Z8	574742 R	124,51	
	M 28 S (PR-2B)	Mini Z8	574744 R	124,51	
	M 35 S (PR-2B)	Mini Z8	574746 R	136,96	
	Rubinetterie	M 15		578312	146,98
	Bresciane	M 18		578314	146,98
	Bonomi	M 22		578316	146,98
TURBO INOX GAS	M 28		578318	146,98	
	M 35		578390	178,12	
	M 15 S (PR-2B)	Mini Z8	574738 R	124,51	
	M 18 S (PR-2B)	Mini Z8	574740 R	124,51	
	M 22 S (PR-2B)	Mini Z8	574742 R	124,51	
	M 28 S (PR-2B)	Mini Z8	574744 R	124,51	
	M 35 S (PR-2B)	Mini Z8	574746 R	136,96	

System	Presszange Mini/Pressring	Antrieb durch Zwischenzange	Art.-Nr.	€
Rubinetterie	M 15		578312	146,98
Bresciane	M 18		578314	146,98
Bonomi	M 22		578316	146,98
TURBO STEEL	M 28		578318	146,98
	M 35		578390	178,12
	M 15 S (PR-2B)	Mini Z8	574738 R	124,51
	M 18 S (PR-2B)	Mini Z8	574740 R	124,51
	M 22 S (PR-2B)	Mini Z8	574742 R	124,51
	M 28 S (PR-2B)	Mini Z8	574744 R	124,51
	M 35 S (PR-2B)	Mini Z8	574746 R	136,96
Rubinetterie	B 14		578466	193,28
Bresciane	B 16		578468	193,28
Bonomi	B 18		578470	193,28
TURBO PRESS	B 20		578472	193,28
	B 26		578474	213,00
	B 32		578476	213,00
	H 14		578398	159,75
	H 16		578400	159,75
	H 18		578404	159,75
	H 20		578406	159,75
	H 26		578410	159,75
	H 32		578412	159,75
	TH 14		578348	177,08
	TH 16		578352 R	177,08
	TH 18		578356	177,08
	TH 20		578358 R	177,08
	TH 26		578362 R	177,08
	TH 32		578364	177,08
	TH 40		578624	234,69
	TH 16 S (PR-2B)**	Mini Z8	574782 R	124,51
	TH 20 S (PR-2B)**	Mini Z8	574788 R	124,51
	TH 26 S (PR-2B)**	Mini Z8	574794 R	124,51
	TH 32 S (PR-2B)	Mini Z8	574798 R	136,96
U 14		578372	174,38	
U 16		578374	165,66	
U 18		578376	165,66	
U 20		578378	165,66	
U 26 ¹⁾		578392	194,31	
U 32		578382	194,31	
Rubinetterie	TH 16		578352 R	177,08
Bresciane	TH 20		578358 R	177,08
Bonomi	TH 26		578362 R	177,08
TURBO PRESS GAS	TH 32		578364	177,08
	TH 16 S (PR-2B)**	Mini Z8	574782 R	124,51
	TH 20 S (PR-2B)**	Mini Z8	574788 R	124,51
	TH 26 S (PR-2B)**	Mini Z8	574794 R	124,51
	TH 32 S (PR-2B)	Mini Z8	574798 R	136,96
S				
SA.MI PLASTIC	TH 14		578348	177,08
	TH 16		578352 R	177,08
	TH 18		578356	177,08
	TH 20		578358 R	177,08
	TH 26		578362 R	177,08
	TH 32		578364	177,08
	TH 40		578624	234,69
	TH 14 S (PR-2B)**	Mini Z8	574778 R	124,51
	TH 16 S (PR-2B)**	Mini Z8	574782 R	124,51
	TH 18 S (PR-2B)**	Mini Z8	574786 R	124,51
TH 20 S (PR-2B)**	Mini Z8	574788 R	124,51	
TH 26 S (PR-2B)**	Mini Z8	574794 R	124,51	
TH 32 S (PR-2B)	Mini Z8	574798 R	136,96	
SA.MI PLASTIC Multistrato Gas	TH 16		578352 R	177,08
	TH 20		578358 R	177,08
	TH 26		578362 R	177,08
	TH 32		578364	177,08
	TH 16 S (PR-2B)**	Mini Z8	574782 R	124,51
	TH 20 S (PR-2B)**	Mini Z8	574788 R	124,51
	TH 26 S (PR-2B)**	Mini Z8	574794 R	124,51
	TH 32 S (PR-2B)	Mini Z8	574798 R	136,96

Pressfitting-Systeme für Gasinstallationen dürfen nur mit den in der Tabelle gelb hinterlegten Presszangen Mini / Pressringen gepresst werden.

Nationale Vorschriften beachten. Verwendungshinweise und Montageanweisungen der Systemanbieter/-hersteller lesen und beachten.

** Antrieb auch durch Hand-Radialpresse ROLLER'S Easy-Press unter Verwendung der Zwischenzange Z8, siehe Seite 90. Nationale Vorschriften beachten.

¹⁾ Nur Presszangen ab Kennzeichnung „108“ (1. Quartal 2008), „208“ (2. Quartal 2008) usw. einsetzbar. Die Kennzeichnung ist auf jeder Pressbacke gestempelt.

²⁾ Zur Aufnahme geeigneter Presseinsätze.

³⁾ Nur Presszangen ab Kennzeichnung „117“ (1. Quartal 2017), „217“ (2. Quartal 2017) usw. einsetzbar. Die Kennzeichnung ist auf jeder Pressbacke gestempelt.

⁴⁾ Für Rohre nach technischem Standard EN. Verwendungshinweise der Systemanbieter/-hersteller beachten.

⁵⁾ Für Rohre nach technischem Standard ASTM. Verwendungshinweise der Systemanbieter/-hersteller beachten.

⁶⁾ Für Gasinstallationen nur Presszangen Mini mit Kennzeichnung „VMP ½“ G“ auf den Pressbacken verwenden.

⁷⁾ Bisherige Bezeichnung: Presszange Mini C 26

Eignung der ROLLER'S Presswerkzeuge für Pressfitting-Systeme: Stand 27. Oktober 2023. Der jeweils aktuelle Stand ist im Internet abzurufen: www.albert-roller.de → Downloads → Produktkataloge, -prospekte → ROLLER Katalog.

Zwischenzangen siehe Seite 89. Presszangen / Pressringen für weitere Pressfitting-Systeme auf Anfrage.

System	Presszange Mini/Pressring	Antrieb durch Zwischenzange	Art.-Nr.	€	System	Presszange Mini/Pressring	Antrieb durch Zwischenzange	Art.-Nr.	€		
SANHA 3fit-Press Pb-free Serie 25000	B 16		578468	193,28	SANHA-NiroSan Industry Presssystem Serie 18000	SA 15		578514	176,56		
	B 20		578472	193,28		SA 18		578518	176,56		
	B 26		578474	213,00		SA 22		578520	176,56		
	B 32		578476	213,00		SA 28		578522	176,56		
	F 16		578456	168,68		M 15 ¹⁾		578312	146,98		
	F 20		578460	168,68		M 18 ¹⁾		578314	146,98		
	F 26		578462	182,48		M 22 ¹⁾		578316	146,98		
	F 32		578464	182,48		M 28		578318	146,98		
	Fz 40		578478	247,15		M 35		578390	178,12		
	F 16 S (PR-2B)**	Mini Z8	574728 R	124,51		M 15 S (PR-2B)	Mini Z8	574738 R	124,51		
	F 20 S (PR-2B)**	Mini Z8	574730 R	124,51		M 18 S (PR-2B)	Mini Z8	574740 R	124,51		
	F 26 S (PR-2B)**	Mini Z8	574732 R	124,51		M 22 S (PR-2B)	Mini Z8	574742 R	124,51		
	F 32 S (PR-2B)	Mini Z8	574734 R	136,96		M 28 S (PR-2B)	Mini Z8	574744 R	124,51		
	H 16		578400	159,75		M 35 S (PR-2B)	Mini Z8	574746 R	136,96		
	H 20		578406	159,75		V 15 ¹⁾		578328	146,98		
	H 26		578410	159,75		V 18 ¹⁾		578332	146,98		
	H 32		578412	159,75		V 22 ¹⁾		578334	146,98		
	TH 16		578352 R	177,08		V 28		578336	146,98		
	TH 20		578358 R	177,08		V 35		578604	178,12		
	TH 26		578362 R	177,08		V 15 S (PR-2B)	Mini Z8	574752 R	124,51		
	TH 32		578364	177,08		V 18 S (PR-2B)	Mini Z8	574756 R	124,51		
	TH 40		578624	234,69		V 22 S (PR-2B)	Mini Z8	574758 R	124,51		
	TH 16 S (PR-2B)**	Mini Z8	574782 R	124,51		V 28 S (PR-2B)	Mini Z8	574760 R	124,51		
	TH 20 S (PR-2B)**	Mini Z8	574788 R	124,51		V 35 S (PR-2B)	Mini Z8	574762 R	136,96		
	TH 26 S (PR-2B)**	Mini Z8	574794 R	124,51		SANHA-NiroSan- Presssystem Serie 9000	SA 15		578514	176,56	
	TH 32 S (PR-2B)	Mini Z8	574798 R	136,96			SA 18		578518	176,56	
	U 16		578374	165,66			SA 22		578520	176,56	
	U 20		578378	165,66			SA 28		578522	176,56	
	U 26 ¹⁾		578392	194,31			M 15 ¹⁾		578312	146,98	
	U 32		578382	194,31			M 18 ¹⁾		578314	146,98	
	U 40		578386	236,66			M 22 ¹⁾		578316	146,98	
	SANHA 3fit-Press PPSU Serie 35000	B 16		578468			193,28	M 28		578318	146,98
		B 20		578472			193,28	M 35		578390	178,12
B 26			578474	213,00	M 15 S (PR-2B)		Mini Z8	574738 R	124,51		
B 32			578476	213,00	M 18 S (PR-2B)		Mini Z8	574740 R	124,51		
F 16			578456	168,68	M 22 S (PR-2B)		Mini Z8	574742 R	124,51		
F 20			578460	168,68	M 28 S (PR-2B)		Mini Z8	574744 R	124,51		
F 26			578462	182,48	M 35 S (PR-2B)		Mini Z8	574746 R	136,96		
F 32			578464	182,48	V 15 ¹⁾			578328	146,98		
F 16 S (PR-2B)**		Mini Z8	574728 R	124,51	V 18 ¹⁾		578332	146,98			
F 20 S (PR-2B)**		Mini Z8	574730 R	124,51	V 22 ¹⁾		578334	146,98			
F 26 S (PR-2B)**		Mini Z8	574732 R	124,51	V 28		578336	146,98			
F 32 S (PR-2B)		Mini Z8	574734 R	136,96	V 35		578604	178,12			
H 16			578400	159,75	V 15 S (PR-2B)	Mini Z8	574752 R	124,51			
H 20			578406	159,75	V 18 S (PR-2B)	Mini Z8	574756 R	124,51			
H 26			578410	159,75	V 22 S (PR-2B)	Mini Z8	574758 R	124,51			
H 32			578412	159,75	V 28 S (PR-2B)	Mini Z8	574760 R	124,51			
TH 16			578352 R	177,08	V 35 S (PR-2B)	Mini Z8	574762 R	136,96			
TH 20			578358 R	177,08	SANHA-NiroSan SF Presssystem Serie 19000 (silicone free)	SA 15		578514	176,56		
TH 26			578362 R	177,08		SA 18		578518	176,56		
TH 32			578364	177,08		SA 22		578520	176,56		
TH 16 S (PR-2B)**		Mini Z8	574782 R	124,51		SA 28		578522	176,56		
TH 20 S (PR-2B)**		Mini Z8	574788 R	124,51		M 15 ¹⁾		578312	146,98		
TH 26 S (PR-2B)**		Mini Z8	574794 R	124,51		M 18 ¹⁾		578314	146,98		
TH 32 S (PR-2B)		Mini Z8	574798 R	136,96		M 22 ¹⁾		578316	146,98		
U 16			578374	165,66		M 28		578318	146,98		
U 20			578378	165,66		M 35		578390	178,12		
U 26 ¹⁾			578392	194,31		M 15 S (PR-2B)	Mini Z8	574738 R	124,51		
U 32			578382	194,31		M 18 S (PR-2B)	Mini Z8	574740 R	124,51		
SANHA Heavy Steel Press		VMP ½" G (OD 21,3 mm)		578666 R		204,17	M 22 S (PR-2B)	Mini Z8	574742 R	124,51	
		VMPz ¾" (OD 26,9 mm)		578664		204,17	M 28 S (PR-2B)	Mini Z8	574744 R	124,51	
		SANHA Heavy Steel Press Gas	VMP ½" G (OD 21,3 mm) ¹⁾			578666 R	204,17	M 35 S (PR-2B)	Mini Z8	574746 R	136,96
			VMPz ¾" (OD 26,9 mm)			578664	204,17	V 15 ¹⁾		578328	146,98
		SANHA-NiroSan Gas Presssystem Serie 17000	SA 15		578514	176,56	V 18 ¹⁾		578332	146,98	
	SA 18			578518	176,56	V 22 ¹⁾		578334	146,98		
	SA 22			578520	176,56	V 28		578336	146,98		
	SA 28			578522	176,56	V 35		578604	178,12		
	M 15 ¹⁾			578312	146,98	V 15 S (PR-2B)	Mini Z8	574752 R	124,51		
	M 18 ¹⁾			578314	146,98	V 18 S (PR-2B)	Mini Z8	574756 R	124,51		
	M 22 ¹⁾			578316	146,98	V 22 S (PR-2B)	Mini Z8	574758 R	124,51		
	M 28			578318	146,98	V 28 S (PR-2B)	Mini Z8	574760 R	124,51		
	M 35			578390	178,12	V 35 S (PR-2B)	Mini Z8	574762 R	136,96		
	M 15 S (PR-2B)		Mini Z8	574738 R	124,51	SANHA NiroTherm Serie 91000	SA 15		578514	176,56	
	M 18 S (PR-2B)		Mini Z8	574740 R	124,51		SA 18		578518	176,56	
	M 22 S (PR-2B)		Mini Z8	574742 R	124,51		SA 22		578520	176,56	
	M 28 S (PR-2B)		Mini Z8	574744 R	124,51		SA 28		578522	176,56	
	M 35 S (PR-2B)		Mini Z8	574746 R	136,96		M 15 ¹⁾		578312	146,98	
	V 15 ¹⁾			578328	146,98		M 18 ¹⁾		578314	146,98	
	V 18 ¹⁾			578332	146,98		M 22 ¹⁾		578316	146,98	
	V 22 ¹⁾			578334	146,98		M 28		578318	146,98	
	V 28			578336	146,98		M 35		578390	178,12	
	V 35			578604	178,12		M 15 S (PR-2B)	Mini Z8	574738 R	124,51	
	V 15 S (PR-2B)		Mini Z8	574752 R	124,51		M 18 S (PR-2B)	Mini Z8	574740 R	124,51	
V 18 S (PR-2B)	Mini Z8		574756 R	124,51	M 22 S (PR-2B)		Mini Z8	574742 R	124,51		
V 22 S (PR-2B)	Mini Z8		574758 R	124,51	M 28 S (PR-2B)		Mini Z8	574744 R	124,51		
V 28 S (PR-2B)	Mini Z8		574760 R	124,51	M 35 S (PR-2B)		Mini Z8	574746 R	136,96		
V 35 S (PR-2B)	Mini Z8		574762 R	136,96	V 15 ¹⁾			578328	146,98		

System	Presszange Mini/Pressring	Antrieb durch Zwischenzange	Art.-Nr.	€
SANHA NiroTherm Industry Serie 98000	SA 15		578514	176,56
	SA 18		578518	176,56
	SA 22		578520	176,56
	SA 28		578522	176,56
	M 15 ¹⁾		578312	146,98
	M 18 ¹⁾		578314	146,98
	M 22 ¹⁾		578316	146,98
	M 28		578318	146,98
	M 35		578390	178,12
	M 15 S (PR-2B)	Mini Z8	574738 R	124,51
	M 18 S (PR-2B)	Mini Z8	574740 R	124,51
	M 22 S (PR-2B)	Mini Z8	574742 R	124,51
	M 28 S (PR-2B)	Mini Z8	574744 R	124,51
	M 35 S (PR-2B)	Mini Z8	574746 R	136,96
	V 15 ¹⁾		578328	146,98
	V 18 ¹⁾		578332	146,98
	V 22 ¹⁾		578334	146,98
	V 28		578336	146,98
	V 35		578604	178,12
	V 15 S (PR-2B)	Mini Z8	574752 R	124,51
	V 18 S (PR-2B)	Mini Z8	574756 R	124,51
	V 22 S (PR-2B)	Mini Z8	574758 R	124,51
	V 28 S (PR-2B)	Mini Z8	574760 R	124,51
V 35 S (PR-2B)	Mini Z8	574762 R	136,96	
SANHA-Press Chrom Serie 16000	SA 12		578510	256,39
	SA 15		578514	176,56
	SA 18		578518	176,56
	SA 22		578520	176,56
	SA 28		578522	176,56
	M 12		578310	146,98
	M 15 ¹⁾		578312	146,98
	M 18 ¹⁾		578314	146,98
	M 22 ¹⁾		578316	146,98
	M 28		578318	146,98
	M 12 S (PR-2B)	Mini Z8	574736 R	124,51
	M 15 S (PR-2B)	Mini Z8	574738 R	124,51
	M 18 S (PR-2B)	Mini Z8	574740 R	124,51
	M 22 S (PR-2B)	Mini Z8	574742 R	124,51
	M 28 S (PR-2B)	Mini Z8	574744 R	124,51
	V 12		578324	146,98
	V 15 ¹⁾		578328	146,98
	V 18 ¹⁾		578332	146,98
	V 22 ¹⁾		578334	146,98
	V 28		578336	146,98
	V 12 S (PR-2B)	Mini Z8	574748 R	124,51
	V 15 S (PR-2B)	Mini Z8	574752 R	124,51
	V 18 S (PR-2B)	Mini Z8	574756 R	124,51
V 22 S (PR-2B)	Mini Z8	574758 R	124,51	
V 28 S (PR-2B)	Mini Z8	574760 R	124,51	
SANHA-Press GAS Pressfittings Serie 10000/ Serie 11000	SA 12		578510	256,39
	SA 14		578512	256,39
	SA 15		578514	176,56
	SA 16		578516	176,56
	SA 18		578518	176,56
	SA 22		578520	176,56
	SA 28		578522	176,56
	M 12		578310	146,98
	M 15 ¹⁾		578312	146,98
	M 18 ¹⁾		578314	146,98
	M 22 ¹⁾		578316	146,98
	M 28		578318	146,98
	M 35		578390	178,12
	M 12 S (PR-2B)	Mini Z8	574736 R	124,51
	M 15 S (PR-2B)	Mini Z8	574738 R	124,51
	M 18 S (PR-2B)	Mini Z8	574740 R	124,51
	M 22 S (PR-2B)	Mini Z8	574742 R	124,51
	M 28 S (PR-2B)	Mini Z8	574744 R	124,51
	M 35 S (PR-2B)	Mini Z8	574746 R	136,96
	V 12		578324	146,98
	V 14		578326	146,98
	VG 14		578338	146,98
	V 15 ¹⁾		578328	146,98
V 16		578330	146,98	
VG 16		578340	146,98	
V 18 ¹⁾		578332	146,98	
V 22 ¹⁾		578334	146,98	
V 28		578336	146,98	
V 35		578604	178,12	
V 12 S (PR-2B)	Mini Z8	574748 R	124,51	
VG 14 S (PR-2B)	Mini Z8	574750 R	124,51	
V 15 S (PR-2B)	Mini Z8	574752 R	124,51	
VG 16 S (PR-2B)	Mini Z8	574754 R	124,51	
V 18 S (PR-2B)	Mini Z8	574756 R	124,51	
V 22 S (PR-2B)	Mini Z8	574758 R	124,51	
V 28 S (PR-2B)	Mini Z8	574760 R	124,51	
V 35 S (PR-2B)	Mini Z8	574762 R	136,96	

System	Presszange Mini/Pressring	Antrieb durch Zwischenzange	Art.-Nr.	€
SANHA-Press Pressfittings Serie 6000	SA 12		578510	256,39
	SA 14		578512	256,39
	SA 15		578514	176,56
	SA 16		578516	176,56
	SA 18		578518	176,56
	SA 22		578520	176,56
	SA 28		578522	176,56
	M 12		578310	146,98
	M 15 ¹⁾		578312	146,98
	M 18 ¹⁾		578314	146,98
	M 22 ¹⁾		578316	146,98
	M 28		578318	146,98
	M 35		578390	178,12
	M 12 S (PR-2B)	Mini Z8	574736 R	124,51
	M 15 S (PR-2B)	Mini Z8	574738 R	124,51
	M 18 S (PR-2B)	Mini Z8	574740 R	124,51
	M 22 S (PR-2B)	Mini Z8	574742 R	124,51
	M 28 S (PR-2B)	Mini Z8	574744 R	124,51
	M 35 S (PR-2B)	Mini Z8	574746 R	136,96
	V 12		578324	146,98
	V 14		578326	146,98
	VG 14		578338	146,98
	V 15 ¹⁾		578328	146,98
V 16		578330	146,98	
VG 16		578340	146,98	
V 18 ¹⁾		578332	146,98	
V 22 ¹⁾		578334	146,98	
V 28		578336	146,98	
V 35		578604	178,12	
V 12 S (PR-2B)	Mini Z8	574748 R	124,51	
VG 14 S (PR-2B)	Mini Z8	574750 R	124,51	
V 15 S (PR-2B)	Mini Z8	574752 R	124,51	
VG 16 S (PR-2B)	Mini Z8	574754 R	124,51	
V 18 S (PR-2B)	Mini Z8	574756 R	124,51	
V 22 S (PR-2B)	Mini Z8	574758 R	124,51	
V 28 S (PR-2B)	Mini Z8	574760 R	124,51	
V 35 S (PR-2B)	Mini Z8	574762 R	136,96	
SANHA-Press SOLAR Pressfittings Serie 12000/ Serie 13000	SA 12		578510	256,39
	SA 15		578514	176,56
	SA 18		578518	176,56
	SA 22		578520	176,56
	SA 28		578522	176,56
	M 12		578310	146,98
	M 15 ¹⁾		578312	146,98
	M 18 ¹⁾		578314	146,98
	M 22 ¹⁾		578316	146,98
	M 28		578318	146,98
	M 35		578390	178,12
	M 12 S (PR-2B)	Mini Z8	574736 R	124,51
	M 15 S (PR-2B)	Mini Z8	574738 R	124,51
	M 18 S (PR-2B)	Mini Z8	574740 R	124,51
	M 22 S (PR-2B)	Mini Z8	574742 R	124,51
	M 28 S (PR-2B)	Mini Z8	574744 R	124,51
	M 35 S (PR-2B)	Mini Z8	574746 R	136,96
	V 12		578324	146,98
	V 15 ¹⁾		578328	146,98
	V 18 ¹⁾		578332	146,98
	V 22 ¹⁾		578334	146,98
	V 28		578336	146,98
	V 35		578604	178,12
V 12 S (PR-2B)	Mini Z8	574748 R	124,51	
V 15 S (PR-2B)	Mini Z8	574752 R	124,51	
V 18 S (PR-2B)	Mini Z8	574756 R	124,51	
V 22 S (PR-2B)	Mini Z8	574758 R	124,51	
V 28 S (PR-2B)	Mini Z8	574760 R	124,51	
V 35 S (PR-2B)	Mini Z8	574762 R	136,96	

Pressfitting-Systeme für Gasinstallationen dürfen nur mit den in der Tabelle gelb hinterlegten Presszangen Mini / Pressringen gepresst werden.

Nationale Vorschriften beachten. Verwendungshinweise und Montageanweisungen der Systemanbieter/-hersteller lesen und beachten.

** Antrieb auch durch Hand-Radialpresse ROLLER'S Easy-Press unter Verwendung der Zwischenzange Z8, siehe Seite 90. Nationale Vorschriften beachten.

¹⁾ Nur Presszangen ab Kennzeichnung „108“ (1. Quartal 2008), „208“ (2. Quartal 2008) usw. einsetzbar. Die Kennzeichnung ist auf jeder Pressbacke gestempelt.

²⁾ Zur Aufnahme geeigneter Presseinsätze.

³⁾ Nur Presszangen ab Kennzeichnung „117“ (1. Quartal 2017), „217“ (2. Quartal 2017) usw. einsetzbar. Die Kennzeichnung ist auf jeder Pressbacke gestempelt.

⁴⁾ Für Rohre nach technischem Standard EN. Verwendungshinweise der Systemanbieter/-hersteller beachten.

⁵⁾ Für Rohre nach technischem Standard ASTM. Verwendungshinweise der Systemanbieter/-hersteller beachten.

⁶⁾ Für Gasinstallationen nur Presszangen Mini mit Kennzeichnung „VMP ½“ G“ auf den Pressbacken verwenden.

⁷⁾ Bisherige Bezeichnung: Presszange Mini C 26

Eignung der ROLLER'S Presswerkzeuge für Pressfitting-Systeme: Stand 27. Oktober 2023. Der jeweils aktuelle Stand ist im Internet abzurufen: www.albert-roller.de → Downloads → Produktkataloge, -prospekte → ROLLER Katalog. Zwischenzangen siehe Seite 89. Presszangen / Pressringen für weitere Pressfitting-Systeme auf Anfrage.

System	Presszange Mini/Pressring	Antrieb durch Zwischenzange	Art.-Nr.	€	System	Presszange Mini/Pressring	Antrieb durch Zwischenzange	Art.-Nr.	€
SANHA PURAPRESS Serie 8000	SA 12		578510	256,39	SANITOP	M 15		578312	146,98
	SA 14		578512	256,39	PERMATUBO INOX	M 18		578314	146,98
	SA 15		578514	176,56		M 22		578316	146,98
	SA 16		578516	176,56		M 28		578318	146,98
	SA 18		578518	176,56		M 35		578390	178,12
	SA 22		578520	176,56		M 15 S (PR-2B)	Mini Z8	574738 R	124,51
	SA 28		578522	176,56		M 18 S (PR-2B)	Mini Z8	574740 R	124,51
	M 12 ¹⁾		578310	146,98		M 22 S (PR-2B)	Mini Z8	574742 R	124,51
	M 15 ¹⁾		578312	146,98		M 28 S (PR-2B)	Mini Z8	574744 R	124,51
	M 18 ¹⁾		578314	146,98		M 35 S (PR-2B)	Mini Z8	574746 R	136,96
	M 22 ¹⁾		578316	146,98					
	M 28 ¹⁾		578318	146,98	SANPRO	TH 16		578352 R	177,08
	M 35 ¹⁾		578390	178,12	THPRESS	TH 20		578358 R	177,08
	M 12 S (PR-2B)	Mini Z8	574736 R	124,51		TH 26		578362 R	177,08
	M 15 S (PR-2B)	Mini Z8	574738 R	124,51		TH 32		578364	177,08
	M 18 S (PR-2B)	Mini Z8	574740 R	124,51		TH 16 S (PR-2B)**	Mini Z8	574782 R	124,51
	M 22 S (PR-2B)	Mini Z8	574742 R	124,51		TH 20 S (PR-2B)**	Mini Z8	574788 R	124,51
	M 28 S (PR-2B)	Mini Z8	574744 R	124,51		TH 26 S (PR-2B)**	Mini Z8	574794 R	124,51
	M 35 S (PR-2B)	Mini Z8	574746 R	136,96		TH 32 S (PR-2B)	Mini Z8	574798 R	136,96
	V 12		578324	146,98	SATEC SK ViTerm	TH 16		578352 R	177,08
	V 14		578326	146,98		TH 18		578356	177,08
	VG 14		578338	146,98		TH 20		578358 R	177,08
	V 15 ¹⁾		578328	146,98		TH 26		578362 R	177,08
	V 16		578330	146,98		TH 32		578364	177,08
	VG 16		578340	146,98		U 40		578386	236,66
	V 18 ¹⁾		578332	146,98	SAVEUR REFLEX	TH 16		578352 R	177,08
	V 22 ¹⁾		578334	146,98	PEX Water	TH 20		578358 R	177,08
	V 28		578336	146,98		TH 25		578360	177,08
	V 35		578604	178,12		TH 32		578364	177,08
	V 12 S (PR-2B)	Mini Z8	574748 R	124,51	SAVEUR REFLEX	TH 16		578352 R	177,08
	VG 14 S (PR-2B)	Mini Z8	574750 R	124,51	PEX-AL-PEX	TH 20		578358 R	177,08
	V 15 S (PR-2B)	Mini Z8	574752 R	124,51	Gas	TH 25		578360	177,08
	VG 16 S (PR-2B)	Mini Z8	574754 R	124,51		TH 32		578364	177,08
	V 18 S (PR-2B)	Mini Z8	574756 R	124,51	Schütz	TH 14		578348	177,08
	V 22 S (PR-2B)	Mini Z8	574758 R	124,51	duo-flex	TH 16		578352 R	177,08
	V 28 S (PR-2B)	Mini Z8	574760 R	124,51	tri-o-flex	TH 17		578354	177,08
	V 35 S (PR-2B)	Mini Z8	574762 R	136,96		TH 20		578358 R	177,08
						TH 25		578360	177,08
						TH 16 S (PR-2B)**	Mini Z8	574782 R	124,51
						TH 20 S (PR-2B)**	Mini Z8	574788 R	124,51
	SANHA-Therm Serie 24000	SA 12		578510	256,39	Schwer Fittings	M 12		578310
	SA 15		578514	176,56	AQUApress	M 15		578312	146,98
	SA 18		578518	176,56		M 18		578314	146,98
	SA 22		578520	176,56		M 22		578316	146,98
	SA 28		578522	176,56		M 28		578318	146,98
	M 12		578310	146,98		M 35		578390	178,12
	M 15 ¹⁾		578312	146,98		M 12 S (PR-2B)	Mini Z8	574736 R	124,51
	M 18 ¹⁾		578314	146,98		M 15 S (PR-2B)	Mini Z8	574738 R	124,51
	M 22 ¹⁾		578316	146,98		M 18 S (PR-2B)	Mini Z8	574740 R	124,51
	M 28		578318	146,98		M 22 S (PR-2B)	Mini Z8	574742 R	124,51
	M 35		578390	178,12		M 28 S (PR-2B)	Mini Z8	574744 R	124,51
	M 12 S (PR-2B)	Mini Z8	574736 R	124,51		M 35 S (PR-2B)	Mini Z8	574746 R	136,96
	M 15 S (PR-2B)	Mini Z8	574738 R	124,51	Seppelfricke	> Alberts integrated piping systems			
	M 18 S (PR-2B)	Mini Z8	574740 R	124,51	SESTA	TH 14		578348	177,08
	M 22 S (PR-2B)	Mini Z8	574742 R	124,51	SESTA GAS	TH 16		578352 R	177,08
	M 28 S (PR-2B)	Mini Z8	574744 R	124,51		TH 20		578358 R	177,08
	M 35 S (PR-2B)	Mini Z8	574746 R	136,96		TH 26		578362 R	177,08
	V 12		578324	146,98		TH 32		578364	177,08
	V 15 ¹⁾		578328	146,98	SESTA	H 16		578400	159,75
	V 18 ¹⁾		578332	146,98	systema	H 20		578406	159,75
	V 22 ¹⁾		578334	146,98	multistrato	TH 14		578348	177,08
	V 28		578336	146,98		TH 16		578352 R	177,08
	V 35		578604	178,12		TH 18		578356	177,08
	V 12 S (PR-2B)	Mini Z8	574748 R	124,51		TH 20		578358 R	177,08
	V 15 S (PR-2B)	Mini Z8	574752 R	124,51		TH 26		578362 R	177,08
	V 18 S (PR-2B)	Mini Z8	574756 R	124,51		TH 32		578364	177,08
	V 22 S (PR-2B)	Mini Z8	574758 R	124,51		TH 40		578624	234,69
	V 28 S (PR-2B)	Mini Z8	574760 R	124,51		U 16		578374	165,66
	V 35 S (PR-2B)	Mini Z8	574762 R	136,96		U 20		578378	165,66
SANHA-Therm Industry Serie 28000	SA 12		578510	256,39	SIGMA LI	TH 16		578352 R	177,08
	SA 15		578514	176,56	Premium	TH 20		578358 R	177,08
	SA 18		578518	176,56		TH 25		578360	177,08
	SA 22		578520	176,56		TH 32		578364	177,08
	SA 28		578522	176,56		TH 16 S (PR-2B)**	Mini Z8	574782 R	124,51
	M 12		578310	146,98		TH 20 S (PR-2B)**	Mini Z8	574788 R	124,51
	M 15 ¹⁾		578312	146,98		TH 25 S (PR-2B)**	Mini Z8	574792 R	124,51
	M 18 ¹⁾		578314	146,98		TH 32 S (PR-2B)	Mini Z8	574798 R	136,96
	M 22 ¹⁾		578316	146,98		U 16		578374	165,66
	M 28		578318	146,98		U 20		578378	165,66
	M 35		578390	178,12		U 25		578380	165,66
	M 12 S (PR-2B)	Mini Z8	574736 R	124,51		U 32		578382	194,31
	M 15 S (PR-2B)	Mini Z8	574738 R	124,51	SLOVARM	U 16		578374	165,66
	M 18 S (PR-2B)	Mini Z8	574740 R	124,51	PEX-THERM	U 20		578378	165,66
	M 22 S (PR-2B)	Mini Z8	574742 R	124,51		H 26		578410	159,75
	M 28 S (PR-2B)	Mini Z8	574744 R	124,51		U 32		578382	194,31
	M 35 S (PR-2B)	Mini Z8	574746 R	136,96		H 16		578400	159,75
	V 12		578324	146,98		H 20		578406	159,75
	V 15 ¹⁾		578328	146,98		H 26		578410	159,75
	V 18 ¹⁾		578332	146,98		H 32		578412	159,75
	V 22 ¹⁾		578334	146,98					
	V 28		578336	146,98					
	V 35		578604	178,12					
	V 12 S (PR-2B)	Mini Z8	574748 R	124,51					
	V 15 S (PR-2B)	Mini Z8	574752 R	124,51					
	V 18 S (PR-2B)	Mini Z8	574756 R	124,51					
	V 22 S (PR-2B)	Mini Z8	574758 R	124,51					
	V 28 S (PR-2B)	Mini Z8	574760 R	124,51					
	V 35 S (PR-2B)	Mini Z8	574762 R	136,96					

System	Presszange Mini/Pressring	Antrieb durch Zwischenzange	Art.-Nr.	€	
STANDARD HIDRAULICA MultiStandard	H 16		578400	159,75	
	H 20		578406	159,75	
	H 25		578408	159,75	
	H 32		578412	159,75	
	RFz 16		578492	184,45	
	RFz 20		578494	184,45	
	RFz 25		578496	184,45	
	RFz 32		578498	184,45	
	TH 16		578352 R	177,08	
	TH 20		578358 R	177,08	
	TH 25		578360	177,08	
	TH 32		578364	177,08	
	TH 16 S (PR-2B)**	Mini Z8	574782 R	124,51	
	TH 20 S (PR-2B)**	Mini Z8	574788 R	124,51	
	TH 25 S (PR-2B)**	Mini Z8	574792 R	124,51	
	TH 32 S (PR-2B)**	Mini Z8	574798 R	136,96	
	U 16		578374	165,66	
	U 18		578376	165,66	
	U 20		578378	165,66	
	U 25		578380	165,66	
	U 32		578382	194,31	
	U 40		578386	236,66	
	steeltrade Presssystem Edelstahl Kontur M	M 15		578312	146,98
M 18 ¹⁾			578314	146,98	
M 22			578316	146,98	
M 28 ¹⁾			578318	146,98	
M 35			578390	178,12	
M 15 S (PR-2B)		Mini Z8	574738 R	124,51	
M 18 S (PR-2B)		Mini Z8	574740 R	124,51	
M 22 S (PR-2B)		Mini Z8	574742 R	124,51	
M 28 S (PR-2B)		Mini Z8	574744 R	124,51	
M 35 S (PR-2B)		Mini Z8	574746 R	136,96	
STELBI Polikraft	H 16		578400	159,75	
	H 20		578406	159,75	
	H 26		578410	159,75	
	TH 16		578352 R	177,08	
	TH 20		578358 R	177,08	
	TH 26		578362 R	177,08	
	TH 32		578364	177,08	
	TH 40		578624	234,69	
	TH 16 S (PR-2B)**	Mini Z8	574782 R	124,51	
	TH 20 S (PR-2B)**	Mini Z8	574788 R	124,51	
	TH 26 S (PR-2B)**	Mini Z8	574794 R	124,51	
	TH 32 S (PR-2B)**	Mini Z8	574798 R	136,96	
	U 16		578374	165,66	
	U 20		578378	165,66	
	U 26 ⁷⁾		578392	194,31	
	STELBI Stelgas	TH 16		578352 R	177,08
		TH 20		578358 R	177,08
TH 26			578362 R	177,08	
TH 16 S (PR-2B)**		Mini Z8	574782 R	124,51	
TH 20 S (PR-2B)**		Mini Z8	574788 R	124,51	
TH 26 S (PR-2B)**	Mini Z8	574794 R	124,51		
STH Westco COPPER PRESS	M 15		578312	146,98	
	M 22		578316	146,98	
	M 28		578318	146,98	
	M 35		578390	178,12	
	M 15 S (PR-2B)	Mini Z8	574738 R	124,51	
	M 22 S (PR-2B)	Mini Z8	574742 R	124,51	
	M 28 S (PR-2B)	Mini Z8	574744 R	124,51	
M 35 S (PR-2B)	Mini Z8	574746 R	136,96		
T					
TDM BRASS Serie 1600	H 16		578400	159,75	
	H 18		578404	159,75	
	H 20		578406	159,75	
	H 25		578408	159,75	
	H 26		578410	159,75	
	H 32		578412	159,75	
	TH 16		578352 R	177,08	
	TH 18		578356	177,08	
	TH 20		578358 R	177,08	
	TH 25		578360	177,08	
	TH 26		578362 R	177,08	
	THL 32		578368	177,08	
	TH 40		578624	234,69	
	TH 16 S (PR-2B)**	Mini Z8	574782 R	124,51	
	TH 18 S (PR-2B)**	Mini Z8	574786 R	124,51	
	TH 20 S (PR-2B)**	Mini Z8	574788 R	124,51	
	TH 25 S (PR-2B)**	Mini Z8	574792 R	124,51	
	TH 26 S (PR-2B)**	Mini Z8	574794 R	124,51	
	U 16		578374	165,66	
	U 18		578376	165,66	
	U 20		578378	165,66	
	U 25		578380	165,66	
	U 26 ⁷⁾		578392	194,31	
U 32		578382	194,31		

System	Presszange Mini/Pressring	Antrieb durch Zwischenzange	Art.-Nr.	€
TDM BRASS Serie 2600	H 16		578400	159,75
	H 18		578404	159,75
	H 20		578406	159,75
	H 25		578408	159,75
	H 26		578410	159,75
	H 32		578412	159,75
	TH 16		578352 R	177,08
	TH 18		578356	177,08
	TH 20		578358 R	177,08
	TH 25		578360	177,08
	TH 26		578362 R	177,08
	THL 32		578368	177,08
	TH 16 S (PR-2B)**	Mini Z8	574782 R	124,51
	TH 18 S (PR-2B)**	Mini Z8	574786 R	124,51
	TH 20 S (PR-2B)**	Mini Z8	574788 R	124,51
	TH 25 S (PR-2B)**	Mini Z8	574792 R	124,51
	TH 26 S (PR-2B)**	Mini Z8	574794 R	124,51
	U 16		578374	165,66
	U 18		578376	165,66
	U 20		578378	165,66
	U 25		578380	165,66
	U 26 ⁷⁾		578392	194,31
	U 32		578382	194,31
TDM BRASS Serie 1700 gas	TH 16		578352 R	177,08
	TH 20		578358 R	177,08
	TH 26		578362 R	177,08
	THL 32		578368	177,08
	TH 16 S (PR-2B)**	Mini Z8	574782 R	124,51
	TH 20 S (PR-2B)**	Mini Z8	574788 R	124,51
	TH 26 S (PR-2B)**	Mini Z8	574794 R	124,51
TermoConcept TC-PRESS	Basic E01 ²⁾		578618	305,17
THERMOLUTZ	H 14		578398	159,75
	H 16		578400	159,75
	TH 20		578358 R	177,08
	TH 20 S (PR-2B)**	Mini Z8	574788 R	124,51
TE-SA TE-SA press serie 800	TH 14		578348	177,08
	TH 16		578352 R	177,08
	TH 18		578356	177,08
	TH 20		578358 R	177,08
	TH 26		578362 R	177,08
	TH 32		578364	177,08
	TH 40		578624	234,69
	TH 14 S (PR-2B)**	Mini Z8	574778 R	124,51
	TH 16 S (PR-2B)**	Mini Z8	574782 R	124,51
	TH 18 S (PR-2B)**	Mini Z8	574786 R	124,51
TH 20 S (PR-2B)**	Mini Z8	574788 R	124,51	
TH 26 S (PR-2B)**	Mini Z8	574794 R	124,51	
TH 32 S (PR-2B)**	Mini Z8	574798 R	136,96	
THERMACOME ACOPEX ALU	H 16		578400	159,75
	H 20		578406	159,75
	H 26		578410	159,75
	H 32		578412	159,75
	TH 16		578352 R	177,08
	TH 20		578358 R	177,08
	TH 26		578362 R	177,08
TH 32		578364	177,08	
U 16		578374	165,66	
U 20		578378	165,66	
U 32		578382	194,31	
TIEMME 1650 AL-COBRAPEX	TH 14		578348	177,08
	TH 16		578352 R	177,08
	TH 18		578356	177,08
	TH 20		578358 R	177,08
	TH 25		578360	177,08
	TH 26		578362 R	177,08
	THL 32		578368	177,08
	TH 40		578624	234,69
	TH 14 S (PR-2B)**	Mini Z8	574778 R	124,51
	TH 16 S (PR-2B)**	Mini Z8	574782 R	124,51
	TH 18 S (PR-2B)**	Mini Z8	574786 R	124,51
	TH 20 S (PR-2B)**	Mini Z8	574788 R	124,51
TH 25 S (PR-2B)**	Mini Z8	574792 R	124,51	
TH 26 S (PR-2B)**	Mini Z8	574794 R	124,51	
TIEMME 1700 COBRAPEX	RFz 12		578490	184,45
	RFz 16		578492	184,45
	RFz 20		578494	184,45
	RFz 25		578496	184,45
	RFz 32		578498	184,45
	TH 40		578624	234,69

Pressfitting-Systeme für Gasinstallationen dürfen nur mit den in der Tabelle gelb hinterlegten Presszangen Mini / Pressringen gepresst werden.

Nationale Vorschriften beachten. Verwendungshinweise und Montageanweisungen der Systemanbieter/-hersteller lesen und beachten.

** Antrieb auch durch Hand-Radialpresse ROLLER'S Easy-Press unter Verwendung der Zwischenzange Z8, siehe Seite 90. Nationale Vorschriften beachten.

¹⁾ Nur Presszangen ab Kennzeichnung „108“ (1. Quartal 2008), „208“ (2. Quartal 2008) usw. einsetzbar. Die Kennzeichnung ist auf jeder Pressbacke gestempelt.

²⁾ Zur Aufnahme geeigneter Presseinsätze.

³⁾ Nur Presszangen ab Kennzeichnung „117“ (1. Quartal 2017), „217“ (2. Quartal 2017) usw. einsetzbar. Die Kennzeichnung ist auf jeder Pressbacke gestempelt.

⁴⁾ Für Rohre nach technischem Standard EN. Verwendungshinweise der Systemanbieter/-hersteller beachten.

⁵⁾ Für Rohre nach technischem Standard ASTM. Verwendungshinweise der Systemanbieter/-hersteller beachten.

⁶⁾ Für Gasinstallationen nur Presszangen Mini mit Kennzeichnung „VMP ½“ G“ auf den Pressbacken verwenden.

⁷⁾ Bisherige Bezeichnung: Presszange Mini C 26

Eignung der ROLLER'S Presswerkzeuge für Pressfitting-Systeme: Stand 27. Oktober 2023. Der jeweils aktuelle Stand ist im Internet abzurufen:

www.albert-roller.de → Downloads → Produktkataloge, -prospekte → ROLLER Katalog.

Zwischenzangen siehe Seite 89. Presszangen / Pressringen für weitere Pressfitting-Systeme auf Anfrage.

System	Presszange Mini/Pressring	Antrieb durch Zwischenzange	Art.-Nr.	€
TIEMME	TH 16		578352 R	177,08
1650 AL-COBRAPEX	TH 20		578358 R	177,08
GAS	TH 26		578362 R	177,08
	THL 32		578368	177,08
	TH 16 S (PR-2B)**	Mini Z8	574782 R	124,51
	TH 20 S (PR-2B)**	Mini Z8	574788 R	124,51
	TH 26 S (PR-2B)**	Mini Z8	574794 R	124,51
TIGRE	TH 16		578352 R	177,08
ALPEX GAS	TH 20		578358 R	177,08
	TH 26		578362 R	177,08
	TH 32		578364	177,08
TKM	TH 14		578348	177,08
Systemtechnik	TH 16		578352 R	177,08
	TH 20		578358 R	177,08
	TH 26		578362 R	177,08
	TH 32		578364	177,08
	TH 40		578624	234,69
TRA Multi TRA+	H 16		578400	159,75
	H 20		578406	159,75
	H 25		578408	159,75
	H 26		578410	159,75
	H 32		578412	159,75
	TH 16		578352 R	177,08
	TH 20		578358 R	177,08
	TH 25		578360	177,08
	TH 26		578362 R	177,08
	TH 32		578364	177,08
	TH 40		578624	234,69
	TH 16 S (PR-2B)**	Mini Z8	574782 R	124,51
	TH 20 S (PR-2B)**	Mini Z8	574788 R	124,51
	TH 25 S (PR-2B)**	Mini Z8	574792 R	124,51
	TH 26 S (PR-2B)**	Mini Z8	574794 R	124,51
	TH 32 S (PR-2B)	Mini Z8	574798 R	136,96
	U 16		578374	165,66
	U 20		578378	165,66
	U 25		578380	165,66
	U 26 ⁷⁾		578392	194,31
	U 32		578382	194,31
	U 40		578386	236,66
TRAMULTITRAPRESS	U 16		578374	165,66
	U 18		578376	165,66
	U 20		578378	165,66
	U 25		578380	165,66
	U 32		578382	194,31
	U 40		578386	236,66
TRA TRAPRESS	H 12		578396	159,75
	H 16		578400	159,75
	H 20		578406	159,75
	H 25		578408	159,75
	H 32		578412	159,75
	RFz 12		578490	184,45
	RFz 16		578492	184,45
	RFz 20		578494	184,45
	RFz 25		578496	184,45
	RFz 32		578498	184,45
Tradelink	K16/P18		578592	184,45
TradePex Crimp	K20		578594	184,45
Water	K25		578596	184,45
	K32		578598	184,45
	K1/40		578600	184,45
Tradelink	K16/P18		578592	184,45
TradePex Crimp	K20		578594	184,45
Gas	K25		578596	184,45
	K32		578598	184,45
	K1/40		578600	184,45
TUBIPLAST ITALY	H 16		578400	159,75
MULTILAYER PIPE	H 18		578404	159,75
	H 20		578406	159,75
	H 26		578410	159,75
	H 32		578412	159,75
	TH 16		578352 R	177,08
	TH 18		578356	177,08
	TH 20		578358 R	177,08
	TH 26		578362 R	177,08
	TH 32		578364	177,08
	TH 40		578624	234,69
	TH 16 S (PR-2B)**	Mini Z8	574782 R	124,51
	TH 18 S (PR-2B)**	Mini Z8	574786 R	124,51
	TH 20 S (PR-2B)**	Mini Z8	574788 R	124,51
	TH 26 S (PR-2B)**	Mini Z8	574794 R	124,51
	TH 32 S (PR-2B)	Mini Z8	574798 R	136,96
	U 16		578374	165,66
	U 18		578376	165,66
	U 20		578378	165,66
	U 26 ⁷⁾		578392	194,31
	U 32		578382	194,31
TUBIPLAST ITALY	TH 16		578352 R	177,08
MULTILAYER PIPE	TH 18		578356	177,08
GAS SYSTEM	TH 20		578358 R	177,08
	TH 26		578362 R	177,08
	TH 32		578364	177,08
	TH 16 S (PR-2B)**	Mini Z8	574782 R	124,51
	TH 18 S (PR-2B)**	Mini Z8	574786 R	124,51
	TH 20 S (PR-2B)**	Mini Z8	574788 R	124,51
	TH 26 S (PR-2B)**	Mini Z8	574794 R	124,51
	TH 32 S (PR-2B)	Mini Z8	574798 R	136,96

System	Presszange Mini/Pressring	Antrieb durch Zwischenzange	Art.-Nr.	€
TWEETOP	U 16		578374	165,66
	U 20		578378	165,66
	U 25		578380	165,66
	U 32		578382	194,31
	U 40		578386	236,66
U				
UNICALAG	U 16		578374	165,66
MAX-MULTIPEX	U 20		578378	165,66
	H 26		578410	159,75
	U 26 ⁷⁾		578392	194,31
	U 32		578382	194,31
UNIDELTA	TH 16		578352 R	177,08
DELTAPRESS	TH 20		578358 R	177,08
	TH 26		578362 R	177,08
	TH 32		578364	177,08
	TH 40		578624	234,69
	TH 16 S (PR-2B)**	Mini Z8	574782 R	124,51
	TH 20 S (PR-2B)**	Mini Z8	574788 R	124,51
	TH 26 S (PR-2B)**	Mini Z8	574794 R	124,51
	TH 32 S (PR-2B)	Mini Z8	574798 R	136,96
	H 16		578400	159,75
	H 20		578406	159,75
	H 26		578410	159,75
	H 32		578412	159,75
	U 16		578374	165,66
	U 20		578378	165,66
	U 32		578382	194,31
	U 40		578386	236,66
UNIDELTA	TH 16		578352 R	177,08
DELTAPRESS GAS	TH 20		578358 R	177,08
	TH 26		578362 R	177,08
	TH 32		578364	177,08
	TH 16 S (PR-2B)**	Mini Z8	574782 R	124,51
	TH 20 S (PR-2B)**	Mini Z8	574788 R	124,51
	TH 26 S (PR-2B)**	Mini Z8	574794 R	124,51
	TH 32 S (PR-2B)	Mini Z8	574798 R	136,96
	H 16		578400	159,75
	H 20		578406	159,75
	H 26		578410	159,75
	H 32		578412	159,75
	U 16		578374	165,66
	U 20		578378	165,66
	U 32		578382	194,31
Uponor	UP 14		578576	165,66
	UP 16		578578	165,66
	UP 20		578582	165,66
	UP 25		578584	165,66
	UP 32		578586	194,31
	U 40		578386	236,66
V				
Valsir Bravopress	B 16		578468	193,28
	B 20		578472	193,28
	B 26		578474	213,00
	B 32		578476	213,00
	F 16		578456	168,68
	F 20		578460	168,68
	F 26		578462	182,48
	F 16 S (PR-2B)**	Mini Z8	574728 R	124,51
	F 20 S (PR-2B)**	Mini Z8	574730 R	124,51
	F 26 S (PR-2B)**	Mini Z8	574732 R	124,51
	H 16		578400	159,75
	H 20		578406	159,75
	H 26		578410	159,75
	H 32		578412	159,75
	H 32 V		578602	204,17
	TH 16		578352 R	177,08
	TH 20		578358 R	177,08
	TH 26		578362 R	177,08
	TH 32		578364	177,08
	U 16		578374	165,66
	U 20		578378	165,66
	U 26 ⁷⁾		578392	194,31
	U 32		578382	194,31
Valsir PEXAL	H 14		578398	159,75
	H 16		578400	159,75
	H 20		578406	159,75
	H 26		578410	159,75
	H 32		578412	159,75
	H 32 V		578602	204,17
	TH 16		578352 R	177,08
	TH 20		578358 R	177,08
	TH 26		578362 R	177,08
	TH 32		578364	177,08
	U 16		578374	165,66
	U 20		578378	165,66
	U 26 ⁷⁾		578392	194,31
	U 32		578382	194,31

System	Presszange Mini/Pressring	Antrieb durch Zwischenzange	Art.-Nr.	€
Van Marcke NV SYSTEMPEX	TH 16		578352 R	177,08
	TH 20		578358 R	177,08
	TH 26		578362 R	177,08
	TH 32		578364	177,08
	TH 40		578624	234,69
	TH 16 S (PR-2B)**	Mini Z8	574782 R	124,51
	TH 20 S (PR-2B)**	Mini Z8	574788 R	124,51
	TH 26 S (PR-2B)**	Mini Z8	574794 R	124,51
	TH 32 S (PR-2B)	Mini Z8	574798 R	136,96
	Van Marcke NV Tubipress	M 12		578310
M 15			578312	146,98
M 18			578314	146,98
M 22			578316	146,98
M 28			578318	146,98
M 35			578390	178,12
M 12 S (PR-2B)		Mini Z8	574736 R	124,51
M 15 S (PR-2B)		Mini Z8	574738 R	124,51
M 18 S (PR-2B)		Mini Z8	574740 R	124,51
M 22 S (PR-2B)		Mini Z8	574742 R	124,51
M 28 S (PR-2B)		Mini Z8	574744 R	124,51
M 35 S (PR-2B)		Mini Z8	574746 R	136,96
Variotherm System TH		TH 11,6		578344
	TH 16		578352 R	177,08
	TH 20		578358 R	177,08
	TH 16 S (PR-2B)**	Mini Z8	574782 R	124,51
	TH 20 S (PR-2B)**	Mini Z8	574788 R	124,51
VESBO CARBON	M 15		578312	146,98
	M 18		578314	146,98
	M 22		578316	146,98
	M 28		578318	146,98
	M 35		578390	178,12
	M 15 S (PR-2B)	Mini Z8	574738 R	124,51
	M 18 S (PR-2B)	Mini Z8	574740 R	124,51
	M 22 S (PR-2B)	Mini Z8	574742 R	124,51
	M 28 S (PR-2B)	Mini Z8	574744 R	124,51
	M 35 S (PR-2B)	Mini Z8	574746 R	136,96
VESBO INOX	M 15		578312	146,98
	M 18		578314	146,98
	M 22		578316	146,98
	M 28		578318	146,98
	M 35		578390	178,12
	M 15 S (PR-2B)	Mini Z8	574738 R	124,51
	M 18 S (PR-2B)	Mini Z8	574740 R	124,51
	M 22 S (PR-2B)	Mini Z8	574742 R	124,51
	M 28 S (PR-2B)	Mini Z8	574744 R	124,51
	M 35 S (PR-2B)	Mini Z8	574746 R	136,96
VESBO MULTIPRESS TH-U	TH 16		578352 R	177,08
	TH 20		578358 R	177,08
	TH 26		578362 R	177,08
	TH 32		578364	177,08
	TH 16 S (PR-2B)**	Mini Z8	574782 R	124,51
	TH 20 S (PR-2B)**	Mini Z8	574788 R	124,51
	TH 26 S (PR-2B)**	Mini Z8	574794 R	124,51
	TH 32 S (PR-2B)	Mini Z8	574798 R	136,96
	U 16		578374	165,66
	U 20		578378	165,66
	U 26 ⁷⁾		578392	194,31
	U 32		578382	194,31
	VESBO VPREMIUM	U 16		578374
U 20			578378	165,66
U 25			578380	165,66
U 32			578382	194,31
U 40			578386	236,66
Viega Fonterra	VX 12		578550	204,17
	VP 14/15		578480	176,56
	VP 16/17		578482	176,56
	VP 20		578484	176,56
	VP 25		578486	176,56
	Viega MegaPress (ASTM) ⁹⁾	VMP ½" G (OD 21,3 mm)		578666 R
VMPz ¾" (OD 26,9 mm)			578664	204,17
Viega MegaPress 304 FKM (ASTM) ⁹⁾	VMP ½" G (OD 21,3 mm)		578666 R	204,17
	VMPz ¾" (OD 26,9 mm)		578664	204,17
Viega MegaPress 316 (ASTM) ⁹⁾	VMP ½" G (OD 21,3 mm)		578666 R	204,17
	VMPz ¾" (OD 26,9 mm)		578664	204,17

System	Presszange Mini/Pressring	Antrieb durch Zwischenzange	Art.-Nr.	€	
Viega MegaPress 316 FKM (ASTM) ⁹⁾	VMP ½" G (OD 21,3 mm)		578666 R	204,17	
	VMPz ¾" (OD 26,9 mm)		578664	204,17	
Viega MegaPress CuNi (ASTM) ⁹⁾	VMP ½" G (OD 21,3 mm)		578666 R	204,17	
	VMPz ¾" (OD 26,9 mm)		578664	204,17	
Viega MegaPress FKM (ASTM) ⁹⁾	VMP ½" G (OD 21,3 mm)		578666 R	204,17	
	VMPz ¾" (OD 26,9 mm)		578664	204,17	
Viega MegaPress G (ASTM) ⁹⁾	VMP ½" G (OD 21,3 mm)		578666 R	204,17	
	VMPz ¾" (OD 26,9 mm)		578664	204,17	
Viega Megapress (EN) ⁶⁾	VMP ¾" (OD 17,2 mm)		578660	204,17	
	VMP ½" G (OD 21,3 mm)		578666 R	204,17	
Viega Megapress S (EN) ⁶⁾	VMP ¾" (OD 17,2 mm)		578660	204,17	
	VMP ½" G (OD 21,3 mm)		578666 R	204,17	
Viega Pexfit	VMPz ¾" (OD 26,9 mm)		578664	204,17	
	VX 16		578552	204,17	
	VX 20		578554	204,17	
Viega Pexfit G	VX 25		578556	204,17	
	VX 16		578552	204,17	
	VX 20		578554	204,17	
Viega Pexfit G	VX 25		578556	204,17	
	VX 16		578552	204,17	
	VX 20		578554	204,17	
Viega Prestabo	V 12		578324	146,98	
	V 15		578328	146,98	
	V 18		578332	146,98	
	V 22		578334	146,98	
	V 28		578336	146,98	
	V 12 S (PR-2B)	Mini Z8	574748 R	124,51	
	V 15 S (PR-2B)	Mini Z8	574752 R	124,51	
	V 18 S (PR-2B)	Mini Z8	574756 R	124,51	
	V 22 S (PR-2B)	Mini Z8	574758 R	124,51	
	V 28 S (PR-2B)	Mini Z8	574760 R	124,51	
	V 12		578324	146,98	
	VG 14		578338	146,98	
	V 15		578328	146,98	
	VG 16		578340	146,98	
Viega Profipress	V 18		578332	146,98	
	V 22		578334	146,98	
	V 28		578336	146,98	
	V 35		578604	178,12	
	V 12 S (PR-2B)	Mini Z8	574748 R	124,51	
	VG 14 S (PR-2B)	Mini Z8	574750 R	124,51	
	V 15 S (PR-2B)	Mini Z8	574752 R	124,51	
	VG 16 S (PR-2B)	Mini Z8	574754 R	124,51	
	V 18 S (PR-2B)	Mini Z8	574756 R	124,51	
	V 22 S (PR-2B)	Mini Z8	574758 R	124,51	
	V 28 S (PR-2B)	Mini Z8	574760 R	124,51	
	V 35 S (PR-2B)	Mini Z8	574762 R	136,96	
	Viega Profipress G	V 12		578324	146,98
		VG 14		578338	146,98
V 15			578328	146,98	
VG 16			578340	146,98	
V 18			578332	146,98	
V 22			578334	146,98	
V 28			578336	146,98	
V 35			578604	178,12	
V 12 S (PR-2B)		Mini Z8	574748 R	124,51	
VG 14 S (PR-2B)		Mini Z8	574750 R	124,51	
V 15 S (PR-2B)		Mini Z8	574752 R	124,51	
VG 16 S (PR-2B)		Mini Z8	574754 R	124,51	
V 18 S (PR-2B)		Mini Z8	574756 R	124,51	
V 22 S (PR-2B)		Mini Z8	574758 R	124,51	
V 28 S (PR-2B)	Mini Z8	574760 R	124,51		
V 35 S (PR-2B)	Mini Z8	574762 R	136,96		
Viega Profipress S	V 12		578324	146,98	
	V 15		578328	146,98	
	V 18		578332	146,98	
	V 22		578334	146,98	
	V 28		578336	146,98	
	V 35		578604	178,12	
	V 12 S (PR-2B)	Mini Z8	574748 R	124,51	
	V 15 S (PR-2B)	Mini Z8	574752 R	124,51	
	V 18 S (PR-2B)	Mini Z8	574756 R	124,51	
	V 22 S (PR-2B)	Mini Z8	574758 R	124,51	
	V 28 S (PR-2B)	Mini Z8	574760 R	124,51	
	V 35 S (PR-2B)	Mini Z8	574762 R	136,96	

Pressfitting-Systeme für Gasinstallationen dürfen nur mit den in der Tabelle gelb hinterlegten Presszangen Mini / Pressringen gepresst werden.

Nationale Vorschriften beachten. Verwendungshinweise und Montageanweisungen der Systemanbieter/-hersteller lesen und beachten.

** Antrieb auch durch Hand-Radialpresse ROLLER'S Easy-Press unter Verwendung der Zwischenzange Z8, siehe Seite 90. Nationale Vorschriften beachten.

¹⁾ Nur Presszangen ab Kennzeichnung „108“ (1. Quartal 2008), „208“ (2. Quartal 2008) usw. einsetzbar. Die Kennzeichnung ist auf jeder Pressbacke gestempelt.

²⁾ Zur Aufnahme geeigneter Presseinsätze.

³⁾ Nur Presszangen ab Kennzeichnung „117“ (1. Quartal 2017), „217“ (2. Quartal 2017) usw. einsetzbar. Die Kennzeichnung ist auf jeder Pressbacke gestempelt.

⁴⁾ Für Rohre nach technischem Standard EN. Verwendungshinweise der Systemanbieter/-hersteller beachten.

⁵⁾ Für Rohre nach technischem Standard ASTM. Verwendungshinweise der Systemanbieter/-hersteller beachten.

⁶⁾ Für Gasinstallationen nur Presszangen Mini mit Kennzeichnung „VMP ½" G“ auf den Pressbacken verwenden.

⁷⁾ Bisherige Bezeichnung: Presszange Mini C 26

Eignung der ROLLER'S Presswerkzeuge für Pressfitting-Systeme: Stand 27. Oktober 2023. Der jeweils aktuelle Stand ist im Internet abzurufen: www.albert-roller.de → Downloads → Produktkataloge, -prospekte → ROLLER Katalog. Zwischenzangen siehe Seite 89. Presszangen / Pressringen für weitere Pressfitting-Systeme auf Anfrage.

System	Presszange Mini/Pressring	Antrieb durch Zwischenzange	Art.-Nr.	€
Viega	V 12		578324	146,98
Profipress Therm	V 15		578328	146,98
	V 18		578332	146,98
	V 22		578334	146,98
	V 12 S (PR-2B)	Mini Z8	574748 R	124,51
	V 15 S (PR-2B)	Mini Z8	574752 R	124,51
	V 18 S (PR-2B)	Mini Z8	574756 R	124,51
	V 22 S (PR-2B)	Mini Z8	574758 R	124,51
Viega ProPress (ASTM) ⁹	VUS ½" (OD 15,9 mm)		578566	177,50
	VUS ¾" (OD 22,2 mm)		578568	177,50
	VUS 1" (OD 28,6 mm)		578570	177,50
	VUS 1½" (OD 34,9 mm)		578606	177,50
	VUS ½" S (PR-2B) (OD 15,9 mm)	Mini Z8	574764 R	124,51
	VUS ¾" S (PR-2B) (OD 22,2 mm)	Mini Z8	574766 R	124,51
	VUS 1" S (PR-2B) (OD 28,6 mm)	Mini Z8	574768 R	124,51
	VUS 1½" S (PR-2B) (OD 34,9 mm)	Mini Z8	574770 R	124,51
Viega ProPress 304 FKM (ASTM) ⁹	VUS ½" (OD 15,9 mm)		578566	177,50
	VUS ¾" (OD 22,2 mm)		578568	177,50
	VUS 1" (OD 28,6 mm)		578570	177,50
	VUS 1½" (OD 34,9 mm)		578606	177,50
Viega ProPress 316 (ASTM) ⁹	VUS ½" (OD 15,9 mm)		578566	177,50
	VUS ¾" (OD 22,2 mm)		578568	177,50
	VUS 1" (OD 28,6 mm)		578570	177,50
	VUS 1½" (OD 34,9 mm)		578606	177,50
Viega ProPress WATER System AUS	VAU 15 (OD 12,7 mm)		578630	151,86
	VAU 20 (OD 19,1 mm)		578632	151,86
	VAU 25 (OD 25,4 mm)		578634	151,86
	VAU 32 (OD 31,8 mm)		578636	159,75
	VAU 15 S (PR-2B) (OD 12,7 mm)	Mini Z8	574804 R	124,51
	VAU 20 S (PR-2B)** (OD 19,1 mm)	Mini Z8	574806 R	124,51
	VAU 25 S (PR-2B)** (OD 25,4 mm)	Mini Z8	574808 R	136,96
	VAU 32 S (PR-2B) (OD 31,8 mm)	Mini Z8	574856 R	136,96
Viega ProPressG GAS System AUS	VAU 15 (OD 12,7 mm)		578630	151,86
	VAU 20 (OD 19,1 mm)		578632	151,86
	VAU 25 (OD 25,4 mm)		578634	151,86
	VAU 32 (OD 31,8 mm)		578636	159,75
Viega Raxinox	VRX 16		578640	186,42
	VRX 20		578642	186,42
Viega Raxofix	VRX 16		578640	186,42
	VRX 20		578642	186,42
	VRX 25		578644	204,17
	VRX 32		578646	204,17
Viega Sanfix	VP 16/17		578482	176,56
	VP 20		578484	176,56
	VP 25		578486	176,56
	VP 32		578488	195,25
Viega Sanfix Fosta	VP 16/17		578482	176,56
	VP 20		578484	176,56
	VP 25		578486	176,56
	VP 32		578488	195,25
Viega Sanpress	V 12		578324	146,98
	V 15		578328	146,98
	V 18		578332	146,98
	V 22		578334	146,98
	V 28		578336	146,98
	V 35		578604	178,12
	V 12 S (PR-2B)	Mini Z8	574748 R	124,51
	V 15 S (PR-2B)	Mini Z8	574752 R	124,51
	V 18 S (PR-2B)	Mini Z8	574756 R	124,51
	V 22 S (PR-2B)	Mini Z8	574758 R	124,51
	V 28 S (PR-2B)	Mini Z8	574760 R	124,51
	V 35 S (PR-2B)	Mini Z8	574762 R	136,96
Viega Sanpress Inox	V 15		578328	146,98
	V 18		578332	146,98
	V 22		578334	146,98
	V 28		578336	146,98
	V 35		578604	178,12
	V 15 S (PR-2B)	Mini Z8	574752 R	124,51
	V 18 S (PR-2B)	Mini Z8	574756 R	124,51
	V 22 S (PR-2B)	Mini Z8	574758 R	124,51
	V 28 S (PR-2B)	Mini Z8	574760 R	124,51
	V 35 S (PR-2B)	Mini Z8	574762 R	136,96
Viega Sanpress Inox G	V 15		578328	146,98
	V 18		578332	146,98
	V 22		578334	146,98
	V 28		578336	146,98
	V 35		578604	178,12
	V 15 S (PR-2B)	Mini Z8	574752 R	124,51
	V 18 S (PR-2B)	Mini Z8	574756 R	124,51
	V 22 S (PR-2B)	Mini Z8	574758 R	124,51
	V 28 S (PR-2B)	Mini Z8	574760 R	124,51
	V 35 S (PR-2B)	Mini Z8	574762 R	136,96
Viega Smartpress	VX 16		578552	204,17
	VX 20		578554	204,17
	VX 25		578556	204,17
Viega Temponox	V 15		578328	146,98
	V 18		578332	146,98
	V 22		578334	146,98
	V 28		578336	146,98
	V 35		578604	178,12
	V 15 S (PR-2B)	Mini Z8	574752 R	124,51
	V 18 S (PR-2B)	Mini Z8	574756 R	124,51
	V 22 S (PR-2B)	Mini Z8	574758 R	124,51
	V 28 S (PR-2B)	Mini Z8	574760 R	124,51
	V 35 S (PR-2B)	Mini Z8	574762 R	136,96

System	Presszange Mini/Pressring	Antrieb durch Zwischenzange	Art.-Nr.	€
Viessmann	TH 14		578348	177,08
	TH 16		578352 R	177,08
	TH 20		578358 R	177,08
	TH 26		578362 R	177,08
	TH 32		578364	177,08
Vogel & Noot EASYTEC	TH 16		578352 R	177,08
	TH 20		578358 R	177,08
	TH 26		578362 R	177,08
	TH 32		578364	177,08
	TH 40		578624	234,69
	TH 16 S (PR-2B)**	Mini Z8	574782 R	124,51
	TH 20 S (PR-2B)**	Mini Z8	574788 R	124,51
	TH 26 S (PR-2B)**	Mini Z8	574794 R	124,51
	TH 32 S (PR-2B)	Mini Z8	574798 R	136,96
VSH	> Aalberts integrated piping systems			

W

Watts MTR	TH 16		578352 R	177,08
Art press	TH 20		578358 R	177,08
	TH 26		578362 R	177,08
	TH 32		578364	177,08
WATTS	US ¾"		578534	201,16
RADIANT	US ½"		578536	201,16
Watts WaterPEX	US ¾"		578538	201,16
	US 1"		578540	201,16
WATTS	US ¾"		578534	201,16
RADIANT	US ½"		578536	201,16
Watts	US ¾"		578538	201,16
RadiantPEX	US 1"		578540	201,16
WATTS	U 16 (½")		578374	165,66
RADIANT	U 20 (¾")		578378	165,66
Watts	U 25 (¾")		578380	165,66
RadiantPEX-AL	U 32 (1")		578382	194,31
Wavin	B 16		578468	193,28
Tigris KS/M5	B 20		578472	193,28
	B 32		578476	213,00
	H 16		578400	159,75
	H 20		578406	159,75
	H 25		578408	159,75
	H 32		578412	159,75
	TH 16		578352 R	177,08
	TH 20		578358 R	177,08
	TH 25		578360	177,08
	TH 32		578364	177,08
	TH 40		578624	234,69
	TH 16 S (PR-2B)**	Mini Z8	574782 R	124,51
	TH 20 S (PR-2B)**	Mini Z8	574788 R	124,51
	TH 25 S (PR-2B)**	Mini Z8	574792 R	124,51
	TH 32 S (PR-2B)	Mini Z8	574798 R	136,96
	U 16		578374	165,66
	U 20		578378	165,66
	U 25		578380	165,66
	U 32		578382	194,31
	U 40		578386	236,66
	UP 16		578578	165,66
	UP 20		578582	165,66
	UP 25		578584	165,66
	UP 32		578586	194,31
WEECON	M 15		578312	146,98
PRESS-C-Stahl	M 18		578314	146,98
	M 22		578316	146,98
	M 28		578318	146,98
	M 35		578390	178,12
	M 15 S (PR-2B)	Mini Z8	574738 R	124,51
	M 18 S (PR-2B)	Mini Z8	574740 R	124,51
	M 22 S (PR-2B)	Mini Z8	574742 R	124,51
	M 28 S (PR-2B)	Mini Z8	574744 R	124,51
	M 35 S (PR-2B)	Mini Z8	574746 R	136,96
WEECON	M 15		578312	146,98
PRESS-Edelstahl	M 18		578314	146,98
	M 22		578316	146,98
	M 28		578318	146,98
	M 35		578390	178,12
	M 15 S (PR-2B)	Mini Z8	574738 R	124,51
	M 18 S (PR-2B)	Mini Z8	574740 R	124,51
	M 22 S (PR-2B)	Mini Z8	574742 R	124,51
	M 28 S (PR-2B)	Mini Z8	574744 R	124,51
	M 35 S (PR-2B)	Mini Z8	574746 R	136,96
WEECON	V 15		578328	146,98
PRESS-Kupfer	V 18		578332	146,98
	V 22		578334	146,98
	V 28		578336	146,98
	V 35		578604	178,12
	V 15 S (PR-2B)	Mini Z8	574752 R	124,51
	V 18 S (PR-2B)	Mini Z8	574756 R	124,51
	V 22 S (PR-2B)	Mini Z8	574758 R	124,51
	V 28 S (PR-2B)	Mini Z8	574760 R	124,51
	V 35 S (PR-2B)	Mini Z8	574762 R	136,96

System	Presszange Mini/Pressring	Antrieb durch Zwischenzange	Art.-Nr.	€	
WEM	U 16		578374	165,66	
WIELAND-WERKE cuprotherm CTX	TH 14		578348	177,08	
	TH 16		578352 R	177,08	
	TH 14 S (PR-2B)**	Mini Z8	574778 R	124,51	
	TH 16 S (PR-2B)**	Mini Z8	574782 R	124,51	
WKS-Press	TH 14		578348	177,08	
	TH 16		578352 R	177,08	
	TH 17		578354	177,08	
	TH 20		578358 R	177,08	
	TH 26		578362 R	177,08	
	TH 32		578364	177,08	
	TH 40		578624	234,69	
	WÜRTH Würth	TH 16		578352 R	177,08
TH 20		578358 R	177,08		
TH 26		578362 R	177,08		
HE 32		578370 R	212,06		
X					
XtraConnect	F 16		578456	168,68	
	F 20		578460	168,68	
	F 26		578462	182,48	
	F 32		578464	182,48	
	F 16 S (PR-2B)**	Mini Z8	574728 R	124,51	
	F 20 S (PR-2B)**	Mini Z8	574730 R	124,51	
	F 26 S (PR-2B)**	Mini Z8	574732 R	124,51	
	F 32 S (PR-2B)	Mini Z8	574734 R	136,96	
	H 16		578400	159,75	
	H 20		578406	159,75	
	H 26		578410	159,75	
	H 32		578412	159,75	
	TH 16		578352 R	177,08	
	TH 20		578358 R	177,08	
	TH 26		578362 R	177,08	
	TH 32		578364	177,08	
	TH 16 S (PR-2B)**	Mini Z8	574782 R	124,51	
	TH 20 S (PR-2B)**	Mini Z8	574788 R	124,51	
	TH 26 S (PR-2B)**	Mini Z8	574794 R	124,51	
	TH 32 S (PR-2B)	Mini Z8	574798 R	136,96	
	U 16		578374	165,66	
	U 20		578378	165,66	
	(DN 26) U 25		578380	165,66	
	U 32		578382	194,31	
	VP 16		578482	176,56	
	VP 20		578484	176,56	
	VP 32		578488	195,25	
	Y				
	YX COPPER	Yz 16 UNI		578740	184,45
	UNIPEX Water & Gas (AUS)	Yz 20 UNI		578742	184,45
		Yz 25 UNI		578744	184,45
		Yz 32 UNI		578746	184,45

System	Presszange Mini/Pressring	Antrieb durch Zwischenzange	Art.-Nr.	€
Z				
ZEWOTHERM Zewo Press Premium	TH 12		578346	177,08
	TH 16		578352 R	177,08
	TH 17		578354	177,08
	TH 18		578356	177,08
	TH 20		578358 R	177,08
	TH 26		578362 R	177,08
	TH 32		578364	177,08
	TH 40		578624	234,69
	TH 12 S (PR-2B)**	Mini Z8	574776 R	124,51
	TH 16 S (PR-2B)**		574782 R	124,51
	TH 17 S (PR-2B)**	Mini Z8	574784 R	124,51
	TH 18 S (PR-2B)**	Mini Z8	574786 R	124,51
	TH 20 S (PR-2B)**		574788 R	124,51
	TH 26 S (PR-2B)**		574794 R	124,51
TH 32 S (PR-2B)		574798 R	136,96	
ZEWOTHERM Zewo Press PPSU	TH 16		578352 R	177,08
	TH 20		578358 R	177,08
	TH 26		578362 R	177,08
	TH 32		578364	177,08
	TH 16 S (PR-2B)**	Mini Z8	574782 R	124,51
	TH 20 S (PR-2B)**	Mini Z8	574788 R	124,51
	TH 26 S (PR-2B)**	Mini Z8	574794 R	124,51
ZURN	US ¾"		578534	201,16
INDUSTRIES	US ½"		578536	201,16
ZURN PEX	US ¾"		578538	201,16
	US 1"		578540	201,16

Pressfitting-Systeme für Gasinstallationen dürfen nur mit den in der Tabelle gelb hinterlegten Presszangen Mini / Pressringen gepresst werden.

Nationale Vorschriften beachten. Verwendungshinweise und Montageanweisungen der Systemanbieter/-hersteller lesen und beachten.

** Antrieb auch durch Hand-Radialpresse ROLLER'S Easy-Press unter Verwendung der Zwischenzange Z8, siehe Seite 90. Nationale Vorschriften beachten.

- ¹⁾ Nur Presszangen ab Kennzeichnung „108“ (1. Quartal 2008), „208“ (2. Quartal 2008) usw. einsetzbar. Die Kennzeichnung ist auf jeder Pressbacke gestempelt.
- ²⁾ Zur Aufnahme geeigneter Presseinsätze.
- ³⁾ Nur Presszangen ab Kennzeichnung „117“ (1. Quartal 2017), „217“ (2. Quartal 2017) usw. einsetzbar. Die Kennzeichnung ist auf jeder Pressbacke gestempelt.
- ⁴⁾ Für Rohre nach technischem Standard EN. Verwendungshinweise der Systemanbieter/-hersteller beachten.
- ⁵⁾ Für Rohre nach technischem Standard ASTM. Verwendungshinweise der Systemanbieter/-hersteller beachten.
- ⁶⁾ Für Gasinstallationen nur Presszangen Mini mit Kennzeichnung „VMP ½“ G“ auf den Pressbacken verwenden.
- ⁷⁾ Bisherige Bezeichnung: Presszange Mini C 26

Eignung der ROLLER'S Presswerkzeuge für Pressfitting-Systeme: Stand 27. Oktober 2023. Der jeweils aktuelle Stand ist im Internet abzurufen:

www.albert-roller.de → Downloads → Produktkataloge, -prospekte → ROLLER Katalog.

Zwischenzangen siehe Seite 89. Presszangen / Pressringen für weitere Pressfitting-Systeme auf Anfrage.



Zubehör	Art.-Nr.	€
Zwischenzange Mini Z8 zum Antrieb der ROLLER'S Pressringe S (PR-2B)	574700 R	144,28
Stahlblechkasten mit Einlage für 8 Presszangen Mini / Trennzangen Mini und Fach für Rohrschneider bis Ø 42 mm	578295 A	96,53
Stahlblechkasten mit Einlage für Zwischenzange Mini Z8 und Zwischenzange Z8 sowie 6 Stück ROLLER'S Pressringe S (PR-2B)	574516 A	96,53
Systemkoffer L-Boxx mit Einlage für 11 Presszangen Mini / Trennzangen Mini und 6 Pressringe S (PR-2B)	578659 A	146,36
Systemkoffer L-Boxx mit Einlage für Zwischenzange Mini Z8 und Zwischenzange Z8 sowie 14 Stück ROLLER'S Pressringe S (PR-2B)	574704 A	146,36