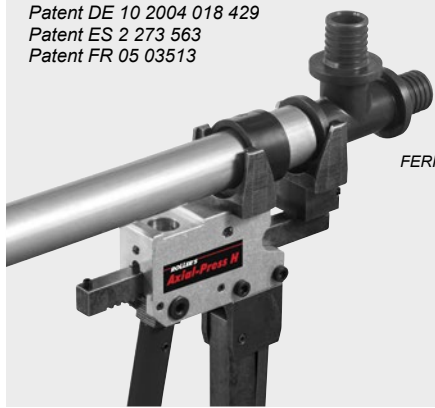


ROLLER'S Axial-Press H

Patent DE 10 2004 018 429
 Patent ES 2 273 563
 Patent FR 05 03513



Für Systeme:
 z. B. AC-FIX,
 aquatherm,
 BARBI,
 Brass & Fittings,
 COMAP,
 EUROPFLUIDES,
 FERRO systems BRASELI,
 Fittings Estándar,
 PB TUB,
 PLÁSTICOS FERRO,
 REVI,
 RIQUIER,
 TECE,
 TIEMME,
 VELTA

Deutsche Spitzenqualität



Handliche, robuste, universelle Hand-Axialpresse für Druckhülsenverbindungen Ø 12–22 mm (ROLLER'S Axial-Press HK), Ø 12–32 mm (ROLLER'S Axial-Press H).

- Kompakte Bauweise, günstiges Gewicht, nur 1,1 kg (ROLLER'S Axial-Press HK) bzw. nur 1,4 kg (ROLLER'S Axial-Press H). Überall einsetzbar, frei Hand, auch an engen Stellen.
- Schnellvorschub und Schnellrücklauf für schnelles Arbeiten.
- Wählbare Presskopfposition (Patent DE 10 2004 018 429, Patent ES 2 273 563, Patent FR 05 03513) zum Pressen von Druckhülsenverbindern mit Spannabstand bis 161 mm in einem Arbeitsgang und für Doppelpressungen. Hublänge 66 mm.
- ROLLER'S Axial-Press H mit Überlastschutz.
- **Komplettes Sortiment systemspezifischer ROLLER'S Pressköpfe** für Druckhülsen-System, sowie ROLLER'S Pressköpfe mit Federrasterung zur Aufnahme handelsüblicher Presseinsätze, siehe Seite 144–145.
- **Doppel-Pressköpfe**
 ROLLER'S Doppel-Pressköpfe mit jeweils zwei Aufnahmen, die ineinander übergehen, für Rohrverbinder unterschiedlicher Dimensionen, siehe unten. Kein Wechseln der Pressköpfe. Super einfach, spart Zeit.
- Hybrid- und Hand-Rohraufweiter sowie komplettes Sortiment systemspezifischer ROLLER'S Aufweitköpfe P für alle gängigen Druckhülsen-Systeme, entsprechend den Anforderungen des jeweiligen Druckhülsen-Systems, siehe Seite 146–149.

Lieferumfang	Art.-Nr.	€
ROLLER'S Axial-Press HK Antriebsvorrichtung	574302 A	206,56
ROLLER'S Axial-Press H Antriebsvorrichtung	574300 AX	289,60
<i>Zubehör</i>		
ROLLER'S Pressköpfe	siehe Seite 144–145	
Tragetasche für Antriebsvorrichtung ROLLER'S Axial-Press HK/H und Pressköpfe	574437 R	45,67
Koffer mit Einlage für Antriebsvorrichtung ROLLER'S Axial-Press HK und Pressköpfe	574352 A	64,36

ROLLER'S Pressköpfe

Zubehör für ROLLER'S Axial-Press H / HK, Axial-Press 25 22V ACC / 25 L 22V ACC:

Wählen Sie Ihre Pressköpfe selbst aus! Systemsspezifische Pressköpfe für alle gängigen Druckhülsen-Systeme Ø 12–40 mm.

- **Komplettes Sortiment systemspezifischer ROLLER'S Pressköpfe** für alle gängigen Druckhülsen-Systeme, entsprechend den Anforderungen des jeweiligen Druckhülsen-Systems, sowie ROLLER'S Pressköpfe mit Federrasterung zur Aufnahme handelsüblicher Presseinsätze, siehe Tabelle Seite 145.
- Für einwandfrei systemkonformes Pressen.
- Schnell und leicht wechselbar, ohne Werkzeug.

ROLLER'S Doppel-Pressköpfe
 mit jeweils zwei Aufnahmen, die ineinander übergehen, für Rohrverbinder unterschiedlicher Dimensionen. Kein Wechseln der Pressköpfe. Super einfach, spart Zeit.

Doppel-Presskopf RH 16/20, 2er-Pack
 für Rohrverbinder 16 und 20 mm

ROLLER'S Pressköpfe Basic mit Federrasterung
 für handelsübliche Presseinsätze

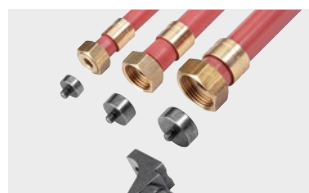
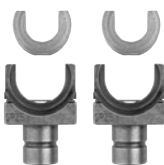
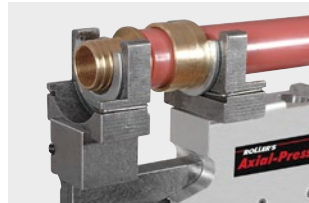
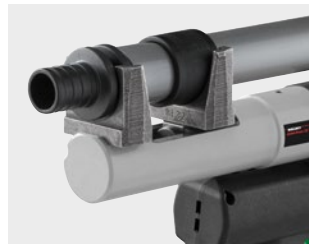
Basic 20, 2er-Pack
 für Rohrverbinder 20 mm und für Presseinsätze Außen-Ø 20 mm

Basic 25, 2er-Pack
 für Rohrverbinder 25 mm und für Presseinsätze Außen-Ø 25 mm

Basic 32, 2er-Pack
 für Rohrverbinder 32 mm und für Presseinsätze Außen-Ø 32 mm

ROLLER'S Presskopf UNI T/L

für T-Stücke, Winkel, Verteiler, in Kombination mit einem weiteren Presskopf; für Übergangsstücke, in Kombination mit einem Auflagebolzen



	Art.-Nr.	€
ROLLER'S Auflagebolzen für Übergangsstücke, in Kombination mit ROLLER'S Presskopf UNI T/L		
Auflagebolzen 5/8"	573647 R	12,98
Auflagebolzen 1/2"	573648 R	14,95
Auflagebolzen 3/4"	573649 R	16,82