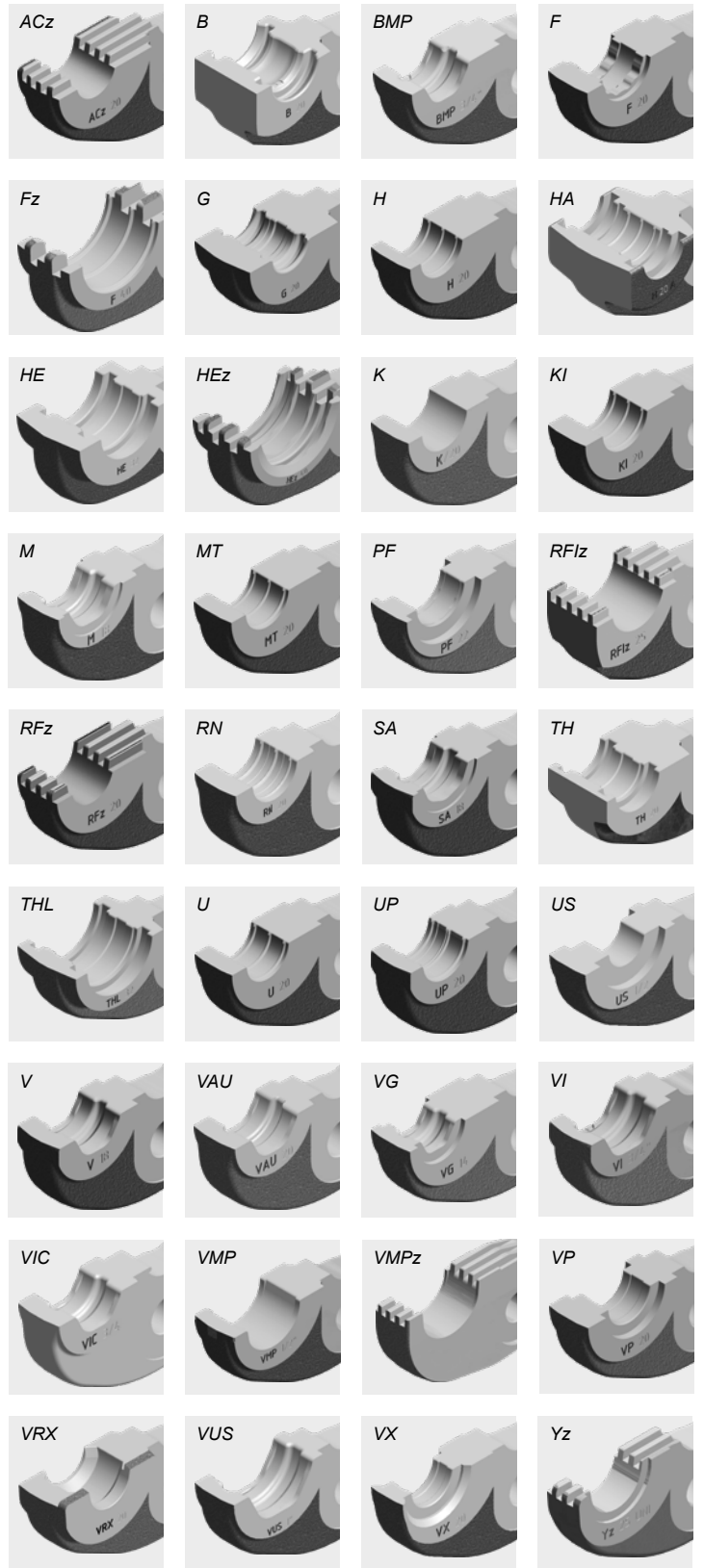


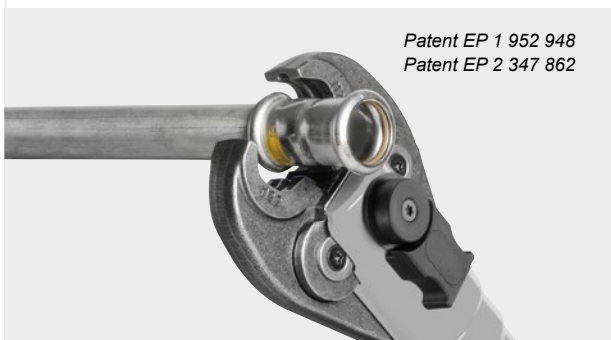
# ROLLER'S Presszangen Mini ROLLER'S Pressringe



Deutsche Spitzenqualität



**ROLLER'S Presszange Mini (2B)**  
mit 2 schwenkbaren Monoblock-Pressbacken.



Patent EP 1 952 948  
Patent EP 2 347 862

**ROLLER'S Presszangen Mini ACz / Fz / HEz / RFz / RFiz**  
mit Verzahnung verhindern Gratbildung am Pressfitting.

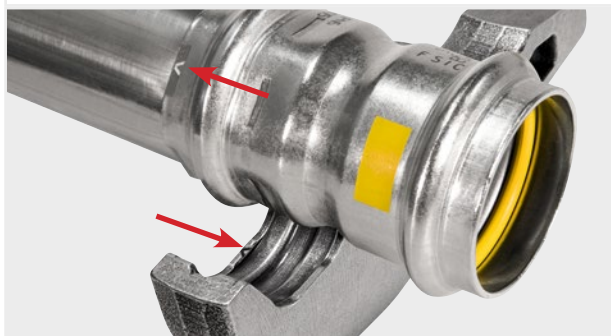


Patent EP 2 027 971

**ROLLER'S Pressring S (PR-2B)**, stufenlos schwenkbar, für sicheres Ansetzen der Pressbacken an schwer zugänglichen Stellen.



**Beispiel: ROLLER'S Presszange Mini V:** Abdruck "V" auf gepresstem Fitting zur Rückverfolgbarkeit gemäß EN 1775:2007.



Zubehör für ROLLER'S Radialpressen 22 kN:

**Systemspezifische Presszangen Mini / Pressringe für alle gängigen Pressfitting-Systeme.**

- Antrieb durch alle ROLLER'S Radialpressen 22 kN. Verwendungshinweis und Montageanweisung der Systemanbieter / -hersteller lesen und beachten.
- **Wählen Sie Ihre Presszangen Mini / Pressringe selbst aus!** In Tabelle Seite 60–89 einfach gewünschtes Pressfitting-System und Presszangengröße / Pressringgröße auswählen. Beachten Sie, dass Pressfitting-Systeme für Gasinstallationen nur mit den in der Tabelle gelb hinterlegten Presszangen Mini gepresst werden dürfen.
- **ROLLER'S Presszange Mini (2B)**  
Besonders kompakte Bauform und geringes Gewicht der ROLLER'S Presszangen Mini (2B) durch spezielle Anordnung des Presszangenanschlusses (Patent EP 1 952 948).  
In die Pressbacken eingelassene Vertiefungen zur sicheren Führung der Verbindungsglaschen für versatzfreies Pressen (Patent EP 2 347 862).  
ROLLER'S Presszangen Mini ACz / Fz / HEz / RFz / RFiz mit Verzahnung verhindern Gratbildung am Pressfitting (Patent EP 2 027 971).
- **ROLLER'S Pressring S (PR-2B)**  
Pressring S (PR-2B), mit 2 Pressbacken, stufenlos schwenkbar für sicheres Ansetzen der Pressbacken an schwer zugänglichen Stellen. Zwischenzange erforderlich, siehe Seite 89. Alle mit \*\* gekennzeichneten Pressringe S (PR-2B) können auch mit der Hand-Radialpresse ROLLER'S Easy-Press (Seite 90) unter Verwendung der Zwischenzange Z8 angetrieben werden.
- Präzis eingearbeitete und exakt ausgerundete, systemspezifische Presskontur entsprechend dem jeweiligen Pressfitting-System für einwandfrei systemkonforme, sichere Pressung.
- Die Presszangen / Pressringe sind aus zähhartem, besonders gehärtetem Spezialstahl hergestellt und damit hochbelastbar. Für höchste Qualitätsansprüche und lange Lebensdauer.
- Eignungsbestätigungen siehe Seite 52.
- SHK-Haftungsübernahmevereinbarungen siehe Seite 53.

**Rückverfolgbarkeit gemäß EN 1775:2007.**

- ROLLER'S Presszangen Mini mit Presskontur F, M, V, SA, B, RN und UP haben jeweils eine spezifische Markierung in der Presskontur eingearbeitet, welche nach dem Pressvorgang einen bleibenden Abdruck direkt auf dem gepressten Fitting hinterlässt. Dies ermöglicht dem Anwender auch nach dem Pressvorgang noch eine Überprüfung, ob die geeignete Presszangen Mini zur Herstellung der Pressverbindung verwendet wurde.
- Mit dieser Rückverfolgbarkeit erfüllt ROLLER die Empfehlung der Europäischen Norm EN 1775:2007 bei der Installation von Pressfitting-Systemen für Gas.



System	Presszange Mini/Pressring	Antrieb durch Zwischenzange	Art.-Nr.	€
AHLSELL	M 12		578310	146,98
A-press	M 15		578312	146,98
elförzinkad M	M 18		578314	146,98
	M 22		578316	146,98
	M 28		578318	146,98
	M 35		578390	178,12
	M 12 S (PR-2B)	Mini Z8	574736 R	124,51
	M 15 S (PR-2B)	Mini Z8	574738 R	124,51
	M 18 S (PR-2B)	Mini Z8	574740 R	124,51
	M 22 S (PR-2B)	Mini Z8	574742 R	124,51
	M 28 S (PR-2B)	Mini Z8	574744 R	124,51
	M 35 S (PR-2B)	Mini Z8	574746 R	136,96
AHLSELL	V 12		578324	146,98
A-press	V 15		578328	146,98
elförzinkad V	V 18		578332	146,98
	V 22		578334	146,98
	V 28		578336	146,98
	V 35		578604	178,12
	V 12 S (PR-2B)	Mini Z8	574748 R	124,51
	V 15 S (PR-2B)	Mini Z8	574752 R	124,51
	V 18 S (PR-2B)	Mini Z8	574756 R	124,51
	V 22 S (PR-2B)	Mini Z8	574758 R	124,51
	V 28 S (PR-2B)	Mini Z8	574760 R	124,51
	V 35 S (PR-2B)	Mini Z8	574762 R	136,96
AHLSELL	M 12		578310	146,98
A-press koppar M	M 15		578312	146,98
	M 18		578314	146,98
	M 22		578316	146,98
	M 28		578318	146,98
	M 35		578390	178,12
	M 12 S (PR-2B)	Mini Z8	574736 R	124,51
	M 15 S (PR-2B)	Mini Z8	574738 R	124,51
	M 18 S (PR-2B)	Mini Z8	574740 R	124,51
	M 22 S (PR-2B)	Mini Z8	574742 R	124,51
	M 28 S (PR-2B)	Mini Z8	574744 R	124,51
	M 35 S (PR-2B)	Mini Z8	574746 R	136,96
AHLSELL	V 12		578324	146,98
A-press koppar V	V 15		578328	146,98
	V 18		578332	146,98
	V 22		578334	146,98
	V 28		578336	146,98
	V 35		578604	178,12
	V 12 S (PR-2B)	Mini Z8	574748 R	124,51
	V 15 S (PR-2B)	Mini Z8	574752 R	124,51
	V 18 S (PR-2B)	Mini Z8	574756 R	124,51
	V 22 S (PR-2B)	Mini Z8	574758 R	124,51
	V 28 S (PR-2B)	Mini Z8	574760 R	124,51
	V 35 S (PR-2B)	Mini Z8	574762 R	136,96
AHLSELL	M 15		578312	146,98
A-press rostfritt	M 18		578314	146,98
	M 22		578316	146,98
	M 28		578318	146,98
	M 35		578390	178,12
	M 15 S (PR-2B)	Mini Z8	574738 R	124,51
	M 18 S (PR-2B)	Mini Z8	574740 R	124,51
	M 22 S (PR-2B)	Mini Z8	574742 R	124,51
	M 28 S (PR-2B)	Mini Z8	574744 R	124,51
	M 35 S (PR-2B)	Mini Z8	574746 R	136,96
AIRBEL	M 15		578312	146,98
PRESSCLIM	M 18		578314	146,98
	M 22		578316	146,98
	M 28		578318	146,98
	M 35		578390	178,12
	M 15 S (PR-2B)	Mini Z8	574738 R	124,51
	M 18 S (PR-2B)	Mini Z8	574740 R	124,51
	M 22 S (PR-2B)	Mini Z8	574742 R	124,51
	M 28 S (PR-2B)	Mini Z8	574744 R	124,51
	M 35 S (PR-2B)	Mini Z8	574746 R	136,96
AIRBEL	M 15		578312	146,98
SERTINOX	M 18		578314	146,98
	M 22		578316	146,98
	M 28		578318	146,98
	M 35		578390	178,12
	M 15 S (PR-2B)	Mini Z8	574738 R	124,51
	M 18 S (PR-2B)	Mini Z8	574740 R	124,51
	M 22 S (PR-2B)	Mini Z8	574742 R	124,51
	M 28 S (PR-2B)	Mini Z8	574744 R	124,51
	M 35 S (PR-2B)	Mini Z8	574746 R	136,96

System	Presszange Mini/Pressring	Antrieb durch Zwischenzange	Art.-Nr.	€
ALB	TH 16		578352 R	177,08
Sistema Multicapa	TH 18		578356	177,08
para calefacción y	TH 20		578358 R	177,08
sanitario	TH 26		578362 R	177,08
	TH 32		578364	177,08
	TH 40		578624	234,69
	TH 16 S (PR-2B)**	Mini Z8	574782 R	124,51
	TH 18 S (PR-2B)**	Mini Z8	574786 R	124,51
	TH 20 S (PR-2B)**	Mini Z8	574788 R	124,51
	TH 26 S (PR-2B)**	Mini Z8	574794 R	124,51
	TH 32 S (PR-2B)	Mini Z8	574798 R	136,96
	H 16		578400	159,75
	H 18		578404	159,75
	H 20		578406	159,75
	H 26		578410	159,75
	H 32		578412	159,75
	U 16		578374	165,66
	U 18		578376	165,66
	U 20		578378	165,66
	U 26 <sup>7)</sup>		578392	194,31
	U 32		578382	194,31
	U 40		578386	236,66
ALB	TH 16		578352 R	177,08
Sistema Multicapa	TH 20		578358 R	177,08
para gas	TH 26		578362 R	177,08
	TH 32		578364	177,08
	TH 16 S (PR-2B)**	Mini Z8	574782 R	124,51
	TH 20 S (PR-2B)**	Mini Z8	574788 R	124,51
	TH 26 S (PR-2B)**	Mini Z8	574794 R	124,51
	TH 32 S (PR-2B)	Mini Z8	574798 R	136,96
	H 16		578400	159,75
	H 20		578406	159,75
	H 26		578410	159,75
	H 32		578412	159,75
	U 16		578374	165,66
	U 20		578378	165,66
	U 26 <sup>7)</sup>		578392	194,31
	U 32		578382	194,31
ALTECH Altech	RFz 12		578490	184,45
	RFz 16		578492	184,45
	RFz 20		578494	184,45
	RFz 25		578496	184,45
APE MULTYGAS	TH 16		578352 R	177,08
Serie AP Gas	TH 20		578358 R	177,08
	TH 26		578362 R	177,08
	TH 32		578364	177,08
	TH 16 S (PR-2B)**	Mini Z8	574782 R	124,51
	TH 20 S (PR-2B)**	Mini Z8	574788 R	124,51
	TH 26 S (PR-2B)**	Mini Z8	574794 R	124,51
	TH 32 S (PR-2B)	Mini Z8	574798 R	136,96
APE Serie AP	B 16		578468	193,28
	B 20		578472	193,28
	B 26		578474	213,00
	B 32		578476	213,00
	H 16		578400	159,75
	H 20		578406	159,75
	H 26		578410	159,75
	H 32		578412	159,75
	TH 16		578352 R	177,08
	TH 18		578356	177,08
	TH 20		578358 R	177,08
	TH 26		578362 R	177,08
	TH 32		578364	177,08
	TH 16 S (PR-2B)**	Mini Z8	574782 R	124,51
	TH 18 S (PR-2B)**	Mini Z8	574786 R	124,51
	TH 20 S (PR-2B)**	Mini Z8	574788 R	124,51
	TH 26 S (PR-2B)**	Mini Z8	574794 R	124,51
	TH 32 S (PR-2B)	Mini Z8	574798 R	136,96
	U 16		578374	165,66
	U 20		578378	165,66

Pressfitting-Systeme für Gasinstallationen dürfen nur mit den in der Tabelle gelb hinterlegten Presszangen Mini / Pressringen gepresst werden.

Nationale Vorschriften beachten. Verwendungshinweise und Montageanweisungen der Systemanbieter/-hersteller lesen und beachten.

\*\* Antrieb auch durch Hand-Radialpresse ROLLER'S Easy-Press unter Verwendung der Zwischenzange Z8, siehe Seite 90. Nationale Vorschriften beachten.

<sup>1)</sup> Nur Presszangen ab Kennzeichnung „108“ (1. Quartal 2008), „208“ (2. Quartal 2008) usw. einsetzbar. Die Kennzeichnung ist auf jeder Pressbacke gestempelt.

<sup>2)</sup> Zur Aufnahme geeigneter Presseinsätze.

<sup>3)</sup> Nur Presszangen ab Kennzeichnung „117“ (1. Quartal 2017), „217“ (2. Quartal 2017) usw. einsetzbar. Die Kennzeichnung ist auf jeder Pressbacke gestempelt.

<sup>4)</sup> Für Rohre nach technischem Standard EN. Verwendungshinweise der Systemanbieter/-hersteller beachten.

<sup>5)</sup> Für Rohre nach technischem Standard ASTM. Verwendungshinweise der Systemanbieter/-hersteller beachten.

<sup>6)</sup> Für Gasinstallationen nur Presszangen Mini mit Kennzeichnung „VMP ½“ G“ auf den Pressbacken verwenden.

<sup>7)</sup> Bisherige Bezeichnung: Presszange Mini C 26

Eignung der ROLLER'S Presswerkzeuge für Pressfitting-Systeme: Stand 27. Oktober 2023. Der jeweils aktuelle Stand ist im Internet abzurufen:

[www.albert-roller.de](http://www.albert-roller.de) → Downloads → Produktkataloge, -prospekte → ROLLER Katalog.

Zwischenzangen siehe Seite 89. Presszangen / Pressringen für weitere Pressfitting-Systeme auf Anfrage.



System	Presszange Mini/Pressring	Antrieb durch Zwischenzange	Art.-Nr.	€
AYOR	H 12		578396	159,75
FIXOCONNECT	H 16		578400	159,75
Press	H 20		578406	159,75
	H 25		578408	159,75
	RFz 12		578490	184,45
	RFz 16		578492	184,45
	RFz 20		578494	184,45
	RFz 25		578496	184,45
	U 16		578374	165,66
	U 20		578378	165,66
	U 25		578380	165,66
AYOR	H 16		578400	159,75
FIXOMULTIX	H 20		578406	159,75
	H 26		578410	159,75
	H 32		578412	159,75
	TH 16		578352 R	177,08
	TH 20		578358 R	177,08
	TH 26		578362 R	177,08
	TH 32		578364	177,08
	TH 16 S (PR-2B)**	Mini Z8	574782 R	124,51
	TH 20 S (PR-2B)**	Mini Z8	574788 R	124,51
	TH 26 S (PR-2B)**	Mini Z8	574794 R	124,51
	TH 32 S (PR-2B)	Mini Z8	574798 R	136,96
	U 16		578374	165,66
	U 20		578378	165,66
	U 32		578382	194,31
	U 40		578386	236,66
AYOR	H 16		578400	159,75
SOMATHERM	H 20		578406	159,75
FOR YOU -1	H 26		578410	159,75
	TH 16		578352 R	177,08
	TH 20		578358 R	177,08
	TH 26		578362 R	177,08
	TH 16 S (PR-2B)**	Mini Z8	574782 R	124,51
	TH 20 S (PR-2B)**	Mini Z8	574788 R	124,51
	TH 26 S (PR-2B)**	Mini Z8	574794 R	124,51
	U 16		578374	165,66
	U 20		578378	165,66
AYOR	H 12		578396	159,75
SOMATHERM	H 16		578400	159,75
FOR YOU -2	H 20		578406	159,75
	H 25		578408	159,75
	RFz 12		578490	184,45
	RFz 16		578492	184,45
	RFz 20		578494	184,45
	RFz 25		578496	184,45
	U 16		578374	165,66
	U 20		578378	165,66
	U 25		578380	165,66

**B**

Bampi BALPEX serie LP	TH 16		578352 R	177,08
	TH 18		578356	177,08
	TH 20		578358 R	177,08
	TH 26		578362 R	177,08
	TH 32		578364	177,08
	TH 40		578624	234,69
	TH 16 S (PR-2B)**	Mini Z8	574782 R	124,51
	TH 18 S (PR-2B)**	Mini Z8	574786 R	124,51
	TH 20 S (PR-2B)**	Mini Z8	574788 R	124,51
	TH 26 S (PR-2B)**	Mini Z8	574794 R	124,51
	TH 32 S (PR-2B)	Mini Z8	574798 R	136,96
	U 16		578374	165,66
	U 18		578376	165,66
	U 20		578378	165,66
	U 26 <sup>1)</sup>		578392	194,31
	U 32		578382	194,31
Bampi BALPEX serie MP	TH 16		578352 R	177,08
	TH 18		578356	177,08
	TH 20		578358 R	177,08
	TH 26		578362 R	177,08
	TH 32		578364	177,08
	TH 40		578624	234,69
	TH 16 S (PR-2B)**	Mini Z8	574782 R	124,51
	TH 18 S (PR-2B)**	Mini Z8	574786 R	124,51
	TH 20 S (PR-2B)**	Mini Z8	574788 R	124,51
	TH 26 S (PR-2B)**	Mini Z8	574794 R	124,51
	TH 32 S (PR-2B)	Mini Z8	574798 R	136,96

System	Presszange Mini/Pressring	Antrieb durch Zwischenzange	Art.-Nr.	€
Bampi BALPEX	TH 16		578352 R	177,08
Gas	TH 20		578358 R	177,08
	TH 26		578362 R	177,08
	TH 16 S (PR-2B)**	Mini Z8	574782 R	124,51
	TH 20 S (PR-2B)**	Mini Z8	574788 R	124,51
	TH 26 S (PR-2B)**	Mini Z8	574794 R	124,51
BARBI EASYPRESS (Industrial Blansol)	H 12		578396	159,75
	H 16		578400	159,75
	H 20		578406	159,75
	H 25		578408	159,75
	H 32		578412	159,75
	RFz 12		578490	184,45
	RFz 16		578492	184,45
	RFz 20		578494	184,45
	RFz 25		578496	184,45
	RFz 32		578498	184,45
	U 16		578374	165,66
	U 20		578378	165,66
	U 25		578380	165,66
	U 32		578382	194,31
BARBI MULTIPLEX (Industrial Blansol)	H 14		578398	159,75
	H 16		578400	159,75
	H 18		578404	159,75
	H 20		578406	159,75
	H 25		578408	159,75
	H 26		578410	159,75
	H 32		578412	159,75
	RFz 16		578492	184,45
	RFz 18		578638	184,45
	RFz 20		578494	184,45
	RFz 25		578496	184,45
	RFz 32		578498	184,45
	TH 16		578352 R	177,08
	TH 20		578358 R	177,08
	TH 26		578362 R	177,08
	TH 32		578364	177,08
	TH 16 S (PR-2B)**	Mini Z8	574782 R	124,51
	TH 20 S (PR-2B)**	Mini Z8	574788 R	124,51
	TH 26 S (PR-2B)**	Mini Z8	574794 R	124,51
	TH 32 S (PR-2B)	Mini Z8	574798 R	136,96
	U 16		578374	165,66
	U 18		578376	165,66
	U 20		578378	165,66
	U 25		578380	165,66
	U 32		578382	194,31
	U 40		578386	236,66
BEGETUBE/IVAR	B 14		578466	193,28
	B 16		578468	193,28
	B 18		578470	193,28
	B 20		578472	193,28
	B 26		578474	213,00
	B 32		578476	213,00
Béné inox Série 41	M 15		578312	146,98
	M 18		578314	146,98
	M 22		578316	146,98
	M 28		578318	146,98
	M 35		578390	178,12
	M 15 S (PR-2B)	Mini Z8	574738 R	124,51
	M 18 S (PR-2B)	Mini Z8	574740 R	124,51
	M 22 S (PR-2B)	Mini Z8	574742 R	124,51
	M 28 S (PR-2B)	Mini Z8	574744 R	124,51
	M 35 S (PR-2B)	Mini Z8	574746 R	136,96
Brass Form Master-Al-Pex	H 16		578400	159,75
	H 18		578404	159,75
	H 20		578406	159,75
	TH 16		578352 R	177,08
	TH 18		578356	177,08
	TH 20		578358 R	177,08
	TH 26		578362 R	177,08
	TH 32		578364	177,08
	TH 16 S (PR-2B)**	Mini Z8	574782 R	124,51
	TH 18 S (PR-2B)**	Mini Z8	574786 R	124,51
	TH 20 S (PR-2B)**	Mini Z8	574788 R	124,51
	TH 26 S (PR-2B)**	Mini Z8	574794 R	124,51
	TH 32 S (PR-2B)	Mini Z8	574798 R	136,96
	U 16		578374	165,66
	U 18		578376	165,66
	U 20		578378	165,66

Pressfitting-Systeme für Gasinstallationen dürfen nur mit den in der Tabelle gelb hinterlegten Presszangen Mini / Pressringen gepresst werden.

Nationale Vorschriften beachten. Verwendungshinweise und Montageanweisungen der Systemanbieter/-hersteller lesen und beachten.

\*\* Antrieb auch durch Hand-Radialpresse ROLLER'S Easy-Press unter Verwendung der Zwischenzange Z8, siehe Seite 90. Nationale Vorschriften beachten.

<sup>1)</sup> Nur Presszangen ab Kennzeichnung „108“ (1. Quartal 2008), „208“ (2. Quartal 2008) usw. einsetzbar. Die Kennzeichnung ist auf jeder Pressbacke gestempelt.

<sup>2)</sup> Zur Aufnahme geeigneter Presseinsätze.

<sup>3)</sup> Nur Presszangen ab Kennzeichnung „117“ (1. Quartal 2017), „217“ (2. Quartal 2017) usw. einsetzbar. Die Kennzeichnung ist auf jeder Pressbacke gestempelt.

<sup>4)</sup> Für Rohre nach technischem Standard EN. Verwendungshinweise der Systemanbieter/-hersteller beachten.

<sup>5)</sup> Für Rohre nach technischem Standard ASTM. Verwendungshinweise der Systemanbieter/-hersteller beachten.

<sup>6)</sup> Für Gasinstallationen nur Presszangen Mini mit Kennzeichnung „VMP 1/2“ G“ auf den Pressbacken verwenden.

<sup>7)</sup> Bisherige Bezeichnung: Presszange Mini C 26

Eignung der ROLLER'S Presswerkzeuge für Pressfitting-Systeme: Stand 27. Oktober 2023. Der jeweils aktuelle Stand ist im Internet abzurufen: [www.albert-roller.de](http://www.albert-roller.de) → Downloads → Produktkataloge, -prospekte → ROLLER Katalog.

Zwischenzangen siehe Seite 89. Presszangen / Pressringen für weitere Pressfitting-Systeme auf Anfrage.

System	Presszange Mini/Pressring	Antrieb durch Zwischenzange	Art.-Nr.	€
Brass & Fittings	RFz 16		578492	184,45
PRESSMAN	RFz 18		578638	184,45
MultiPress	ACz 20		578612	184,45
	RFz 25		578496	184,45
	RFz 32		578498	184,45
Brass & Fittings	RFz 16		578492	184,45
PRESSMAN RetiPress	RFz 18		578638	184,45
	ACz 20		578612	184,45
	RFz 25		578496	184,45
	RFz 32		578498	184,45
BRASSTECH	B 16		578468	193,28
MULTIthermoSAN	B 20		578472	193,28
Brasspress	B 26		578474	213,00
	B 32		578476	213,00
	F 16		578456	168,68
	F 20		578460	168,68
	F 26		578462	182,48
	F 16 S (PR-2B)**	Mini Z8	574728 R	124,51
	F 20 S (PR-2B)**	Mini Z8	574730 R	124,51
	F 26 S (PR-2B)**	Mini Z8	574732 R	124,51
	H 16		578400	159,75
	H 18		578404	159,75
	H 20		578406	159,75
	H 26		578410	159,75
	TH 16		578352 R	177,08
	TH 18		578356	177,08
	TH 20		578358 R	177,08
	TH 26		578362 R	177,08
	TH 32		578364	177,08
	TH 40		578624	234,69
	TH 16 S (PR-2B)**	Mini Z8	574782 R	124,51
	TH 18 S (PR-2B)**	Mini Z8	574786 R	124,51
	TH 20 S (PR-2B)**	Mini Z8	574788 R	124,51
	TH 26 S (PR-2B)**	Mini Z8	574794 R	124,51
	TH 32 S (PR-2B)	Mini Z8	574798 R	136,96
	U 16		578374	165,66
	U 18		578376	165,66
	U 20		578378	165,66
	U 26 <sup>7)</sup>		578392	194,31
	U 32		578382	194,31

## C

Cello Products	VUS ½" (OD 15,9 mm)		578566	177,50
<B>Press	VUS ¾" (OD 22,2 mm)		578568	177,50
	VUS 1" (OD 28,6 mm)		578570	177,50
	VUS 1¼" (OD 34,9 mm)		578606	177,50
CGR	H 16		578400	159,75
DYNAFLU	H 20		578406	159,75
multicouche	H 26		578410	159,75
	H 32		578412	159,75
	TH 16		578352 R	177,08
	TH 20		578358 R	177,08
	TH 26		578362 R	177,08
	TH 32		578364	177,08
	TH 40		578624	234,69
	TH 16 S (PR-2B)**	Mini Z8	574782 R	124,51
	TH 20 S (PR-2B)**	Mini Z8	574788 R	124,51
	TH 26 S (PR-2B)**	Mini Z8	574794 R	124,51
	TH 32 S (PR-2B)	Mini Z8	574798 R	136,96
	U 16		578374	165,66
	U 20		578378	165,66
	U 26 <sup>7)</sup>		578392	194,31
	U 32		578382	194,31
	U 40		578386	236,66
CGR	H 12		578396	159,75
DYNAFLU	H 16		578400	159,75
PER	H 20		578406	159,75
	H 25		578408	159,75
	RFz 12		578490	184,45
	RFz 16		578492	184,45
	RFz 20		578494	184,45
	RFz 25		578496	184,45
CHIALI	TH 16		578352 R	177,08
CHIALIPEX	TH 20		578358 R	177,08
	TH 26		578362 R	177,08
	TH 32		578364	177,08
	TH 40		578624	234,69
Climatrix	H 16		578400	159,75
Climatrix Rhinopex	H 20		578406	159,75
	U 16		578374	165,66
	U 20		578378	165,66
	TH 14		578348	177,08
	TH 16		578352 R	177,08
	TH 18		578356	177,08
	TH 20		578358 R	177,08
	TH 26		578362 R	177,08
	TH 32		578364	177,08
	TH 16 S (PR-2B)**	Mini Z8	574782 R	124,51
	TH 20 S (PR-2B)**	Mini Z8	574788 R	124,51
	TH 26 S (PR-2B)**	Mini Z8	574794 R	124,51
	TH 32 S (PR-2B)	Mini Z8	574798 R	136,96

System	Presszange Mini/Pressring	Antrieb durch Zwischenzange	Art.-Nr.	€
Climatrix	TH 11,6		578344	177,08
Variotherm	TH 16		578352 R	177,08
System TH	TH 16 S (PR-2B)**	Mini Z8	574782 R	124,51
ClouSet	TH 16		578352 R	177,08
	TH 18		578356	177,08
	TH 20		578358 R	177,08
	TH 16 S (PR-2B)**	Mini Z8	574782 R	124,51
	TH 18 S (PR-2B)**	Mini Z8	574786 R	124,51
	TH 20 S (PR-2B)**	Mini Z8	574788 R	124,51
Comap	RFz 12		578490	184,45
PEX Press	RFz 16		578492	184,45
	RFz 20		578494	184,45
	RFz 25		578496	184,45
Comap	TH 14		578348	177,08
Multiskin	TH 16		578352 R	177,08
	TH 18		578356	177,08
	TH 20		578358 R	177,08
	TH 26		578362 R	177,08
	TH 32		578364	177,08
	THL 32		578368	177,08
	TH 40		578624	234,69
	TH 16 S (PR-2B)**	Mini Z8	574782 R	124,51
	TH 20 S (PR-2B)**	Mini Z8	574788 R	124,51
	TH 26 S (PR-2B)**	Mini Z8	574794 R	124,51
	TH 32 S (PR-2B)	Mini Z8	574798 R	136,96
	U 14		578372	174,38
	U 16		578374	165,66
	U 18		578376	165,66
	U 20		578378	165,66
	U 32		578382	194,31
	H 14		578398	159,75
	H 16		578400	159,75
	H 18		578404	159,75
	H 20		578406	159,75
	H 26		578410	159,75
	H 32		578412	159,75
Comap	TH 16		578352 R	177,08
Multiskin Gas	TH 20		578358 R	177,08
	TH 26		578362 R	177,08
	TH 32		578364	177,08
	THL 32		578368	177,08
	TH 16 S (PR-2B)**	Mini Z8	574782 R	124,51
	TH 20 S (PR-2B)**	Mini Z8	574788 R	124,51
	TH 26 S (PR-2B)**	Mini Z8	574794 R	124,51
	TH 32 S (PR-2B)	Mini Z8	574798 R	136,96
	U 16		578374	165,66
	U 20		578378	165,66
	U 32		578382	194,31
	H 16		578400	159,75
	H 20		578406	159,75
	H 26		578410	159,75
	H 32		578412	159,75
COMISA	TH 14		578348	177,08
Press System	TH 16		578352 R	177,08
	TH 18		578356	177,08
	TH 20		578358 R	177,08
	TH 25		578360	177,08
	TH 26		578362 R	177,08
	TH 32		578364	177,08
	TH 40		578624	234,69
	TH 14 S (PR-2B)**	Mini Z8	574778 R	124,51
	TH 16 S (PR-2B)**	Mini Z8	574782 R	124,51
	TH 18 S (PR-2B)**	Mini Z8	574786 R	124,51
	TH 20 S (PR-2B)**	Mini Z8	574788 R	124,51
	TH 25 S (PR-2B)**	Mini Z8	574792 R	124,51
	TH 26 S (PR-2B)**	Mini Z8	574794 R	124,51
	TH 32 S (PR-2B)	Mini Z8	574798 R	136,96
	H 14		578398	159,75
	H 16		578400	159,75
	H 18		578404	159,75
	H 20		578406	159,75
	H 26		578410	159,75
	H 32		578412	159,75
	B 14		578466	193,28
	B 16		578468	193,28
	B 18		578470	193,28
	B 20		578472	193,28
	B 26		578474	213,00
	B 32		578476	213,00
COMISA	TH 16		578352 R	177,08
Press System Gas	TH 20		578358 R	177,08
	TH 26		578362 R	177,08
	TH 32		578364	177,08
	TH 16 S (PR-2B)**	Mini Z8	574782 R	124,51
	TH 20 S (PR-2B)**	Mini Z8	574788 R	124,51
	TH 26 S (PR-2B)**	Mini Z8	574794 R	124,51
	TH 32 S (PR-2B)	Mini Z8	574798 R	136,96

System	Presszange Mini/Pressring	Antrieb durch Zwischenzange	Art.-Nr.	€
CONEL	M 15		578312	146,98
CONNECT INOX	M 18		578314	146,98
	M 22		578316	146,98
	V 15		578328	146,98
	V 18		578332	146,98
	V 22		578334	146,98
CONEL	F 16		578456	168,68
CONNECT	F 20		578460	168,68
MULTI	F 26		578462	182,48
	F 32		578464	182,48
	F 16 S (PR-2B)**	Mini Z8	574728 R	124,51
	F 20 S (PR-2B)**	Mini Z8	574730 R	124,51
	F 26 S (PR-2B)**	Mini Z8	574732 R	124,51
	F 32 S (PR-2B)**	Mini Z8	574734 R	136,96
	H 16		578400	159,75
	H 20		578406	159,75
	H 26		578410	159,75
	H 32		578412	159,75
	TH 16		578352 R	177,08
	TH 20		578358 R	177,08
	TH 26		578362 R	177,08
	TH 32		578364	177,08
	TH 16 S (PR-2B)**	Mini Z8	574782 R	124,51
	TH 20 S (PR-2B)**	Mini Z8	574788 R	124,51
	TH 26 S (PR-2B)**	Mini Z8	574794 R	124,51
	TH 32 S (PR-2B)**	Mini Z8	574798 R	136,96
	U 16		578374	165,66
	U 20		578378	165,66
(DN 26)	U 25		578380	165,66
	U 32		578382	194,31
	VP 16		578482	176,56
	VP 20		578484	176,56
	VP 32		578488	195,25
CONEL	F 16		578456	168,68
CONNECT	F 20		578460	168,68
MV2	F 26		578462	182,48
	F 32		578464	182,48
	F 16 S (PR-2B)**	Mini Z8	574728 R	124,51
	F 20 S (PR-2B)**	Mini Z8	574730 R	124,51
	F 26 S (PR-2B)**	Mini Z8	574732 R	124,51
	F 32 S (PR-2B)**	Mini Z8	574734 R	136,96
	TH 16		578352 R	177,08
	TH 20		578358 R	177,08
	TH 26		578362 R	177,08
	TH 32		578364	177,08
	TH 16 S (PR-2B)**	Mini Z8	574782 R	124,51
	TH 20 S (PR-2B)**	Mini Z8	574788 R	124,51
	TH 26 S (PR-2B)**	Mini Z8	574794 R	124,51
	TH 32 S (PR-2B)**	Mini Z8	574798 R	136,96
Conex Bänninger	M 15		578312	146,98
<A> Press Inox	M 18		578314	146,98
(304)	M 22		578316	146,98
	M 28		578318	146,98
	M 35		578390	178,12
	M 15 S (PR-2B)	Mini Z8	574738 R	124,51
	M 18 S (PR-2B)	Mini Z8	574740 R	124,51
	M 22 S (PR-2B)	Mini Z8	574742 R	124,51
	M 28 S (PR-2B)	Mini Z8	574744 R	124,51
	M 35 S (PR-2B)	Mini Z8	574746 R	136,96
Conex Bänninger	M 15		578312	146,98
<A> Press Inox	M 18		578314	146,98
(316L)	M 22		578316	146,98
	M 28		578318	146,98
	M 35		578390	178,12
	M 15 S (PR-2B)	Mini Z8	574738 R	124,51
	M 18 S (PR-2B)	Mini Z8	574740 R	124,51
	M 22 S (PR-2B)	Mini Z8	574742 R	124,51
	M 28 S (PR-2B)	Mini Z8	574744 R	124,51
	M 35 S (PR-2B)	Mini Z8	574746 R	136,96

System	Presszange Mini/Pressring	Antrieb durch Zwischenzange	Art.-Nr.	€
Conex Bänninger	F 16		578456	168,68
>B< Flex	F 18		578458	168,68
	F 20		578460	168,68
	F 32		578464	182,48
	F 16 S (PR-2B)**	Mini Z8	574728 R	124,51
	F 20 S (PR-2B)**	Mini Z8	574730 R	124,51
	F 32 S (PR-2B)	Mini Z8	574734 R	136,96
	H 16		578400	159,75
	H 18		578404	159,75
	H 20		578406	159,75
	H 25		578408	159,75
	H 32		578412	159,75
	RFz 16		578492	184,45
	RFz 18		578638	184,45
	RFz 20		578494	184,45
	RFz 25		578496	184,45
	RFz 32		578498	184,45
	TH 16		578352 R	177,08
	TH 18		578356	177,08
	TH 20		578358 R	177,08
	TH 25		578360	177,08
	TH 32		578364	177,08
	TH 16 S (PR-2B)**	Mini Z8	574782 R	124,51
	TH 18 S (PR-2B)**	Mini Z8	574786 R	124,51
	TH 20 S (PR-2B)**	Mini Z8	574788 R	124,51
	TH 32 S (PR-2B)	Mini Z8	574798 R	136,96
	U 16		578374	165,66
	U 18		578376	165,66
	U 20		578378	165,66
	U 25		578380	165,66
	U 32		578382	194,31
Conex Bänninger	F 16		578456	168,68
>B< Flex Gas	F 18		578458	168,68
	F 20		578460	168,68
	F 32		578464	182,48
	F 16 S (PR-2B)**	Mini Z8	574728 R	124,51
	F 20 S (PR-2B)**	Mini Z8	574730 R	124,51
	F 32 S (PR-2B)	Mini Z8	574734 R	136,96
	H 16		578400	159,75
	H 18		578404	159,75
	H 20		578406	159,75
	H 25		578408	159,75
	H 32		578412	159,75
	RFz 16		578492	184,45
	RFz 18		578638	184,45
	RFz 20		578494	184,45
	RFz 25		578496	184,45
	RFz 32		578498	184,45
	TH 16		578352 R	177,08
	TH 18		578356	177,08
	TH 20		578358 R	177,08
	TH 25		578360	177,08
	TH 32		578364	177,08
	TH 16 S (PR-2B)**	Mini Z8	574782 R	124,51
	TH 18 S (PR-2B)**	Mini Z8	574786 R	124,51
	TH 20 S (PR-2B)**	Mini Z8	574788 R	124,51
	TH 32 S (PR-2B)	Mini Z8	574798 R	136,96
	U 16		578374	165,66
	U 18		578376	165,66
	U 20		578378	165,66
	U 25		578380	165,66
	U 32		578382	194,31
Conex Bänninger	BMP ¼"		578700	175,53
>B< MaxiPro	BMP ⅜"		578702	175,53
	BMP ½"		578704	175,53
	BMP ¾"		578706	175,53
	BMP 1"		578708	175,53
	BMP 1¼"		578710	175,53
	BMP 1"		578712	175,53
	BMP 1¼"		578714	175,53

Pressfitting-Systeme für Gasinstallationen dürfen nur mit den in der Tabelle gelb hinterlegten Presszangen Mini / Pressringen gepresst werden.

Nationale Vorschriften beachten. Verwendungshinweise und Montageanweisungen der Systemanbieter/-hersteller lesen und beachten.

\*\* Antrieb auch durch Hand-Radialpresse ROLLER'S Easy-Press unter Verwendung der Zwischenzange Z8, siehe Seite 90. Nationale Vorschriften beachten.

1) Nur Presszangen ab Kennzeichnung „108“ (1. Quartal 2008), „208“ (2. Quartal 2008) usw. einsetzbar. Die Kennzeichnung ist auf jeder Pressbacke gestempelt.

2) Zur Aufnahme geeigneter Presseinsätze.

3) Nur Presszangen ab Kennzeichnung „117“ (1. Quartal 2017), „217“ (2. Quartal 2017) usw. einsetzbar. Die Kennzeichnung ist auf jeder Pressbacke gestempelt.

4) Für Rohre nach technischem Standard EN. Verwendungshinweise der Systemanbieter/-hersteller beachten.

5) Für Rohre nach technischem Standard ASTM. Verwendungshinweise der Systemanbieter/-hersteller beachten.

6) Für Gasinstallationen nur Presszangen Mini mit Kennzeichnung „VMP ½" G" auf den Pressbacken verwenden.

7) Bisherige Bezeichnung: Presszange Mini C 26

Eignung der ROLLER'S Presswerkzeuge für Pressfitting-Systeme: Stand 27. Oktober 2023. Der jeweils aktuelle Stand ist im Internet abzurufen:

www.albert-roller.de → Downloads → Produktkataloge, -prospekte → ROLLER Katalog.

Zwischenzangen siehe Seite 89. Presszangen / Pressringen für weitere Pressfitting-Systeme auf Anfrage.





System	Presszange Mini/Pressring	Antrieb durch Zwischenzange	Art.-Nr.	€
EFFEBI	V 12		578324	146,98
EFFEBI-PRESS	V 15		578328	146,98
UNICO (GAS)	V 18		578332	146,98
	V 22		578334	146,98
	V 28		578336	146,98
	V 35		578604	178,12
	V 12 S (PR-2B)	Mini Z8	574748 R	124,51
	V 15 S (PR-2B)	Mini Z8	574752 R	124,51
	V 18 S (PR-2B)	Mini Z8	574756 R	124,51
	V 22 S (PR-2B)	Mini Z8	574758 R	124,51
	V 28 S (PR-2B)	Mini Z8	574760 R	124,51
	V 35 S (PR-2B)	Mini Z8	574762 R	136,96
EFFEBI PRESSTIGE	M 15		578312	146,98
	M 18		578314	146,98
	M 22		578316	146,98
	M 28		578318	146,98
	M 35		578390	178,12
	M 15 S (PR-2B)	Mini Z8	574738 R	124,51
	M 18 S (PR-2B)	Mini Z8	574740 R	124,51
	M 22 S (PR-2B)	Mini Z8	574742 R	124,51
	M 28 S (PR-2B)	Mini Z8	574744 R	124,51
	M 35 S (PR-2B)	Mini Z8	574746 R	136,96
	V 15		578328	146,98
	V 18		578332	146,98
	V 22		578334	146,98
	V 28		578336	146,98
	V 35		578604	178,12
	V 15 S (PR-2B)	Mini Z8	574752 R	124,51
	V 18 S (PR-2B)	Mini Z8	574756 R	124,51
	V 22 S (PR-2B)	Mini Z8	574758 R	124,51
	V 28 S (PR-2B)	Mini Z8	574760 R	124,51
	V 35 S (PR-2B)	Mini Z8	574762 R	136,96
EFFEBI PRESSTIGE 4E05	M 15		578312	146,98
	M 18		578314	146,98
	M 22		578316	146,98
	M 28		578318	146,98
	M 35		578390	178,12
	M 15 S (PR-2B)	Mini Z8	574738 R	124,51
	M 18 S (PR-2B)	Mini Z8	574740 R	124,51
	M 22 S (PR-2B)	Mini Z8	574742 R	124,51
	M 28 S (PR-2B)	Mini Z8	574744 R	124,51
	M 35 S (PR-2B)	Mini Z8	574746 R	136,96
EFFEBI PRESSTIGE-GAS	M 15		578312	146,98
	M 18		578314	146,98
	M 22		578316	146,98
	M 28		578318	146,98
	M 35		578390	178,12
	M 15 S (PR-2B)	Mini Z8	574738 R	124,51
	M 18 S (PR-2B)	Mini Z8	574740 R	124,51
	M 22 S (PR-2B)	Mini Z8	574742 R	124,51
	M 28 S (PR-2B)	Mini Z8	574744 R	124,51
	M 35 S (PR-2B)	Mini Z8	574746 R	136,96
	V 15		578328	146,98
	V 18		578332	146,98
	V 22		578334	146,98
	V 28		578336	146,98
	V 35		578604	178,12
	V 15 S (PR-2B)	Mini Z8	574752 R	124,51
	V 18 S (PR-2B)	Mini Z8	574756 R	124,51
	V 22 S (PR-2B)	Mini Z8	574758 R	124,51
	V 28 S (PR-2B)	Mini Z8	574760 R	124,51
	V 35 S (PR-2B)	Mini Z8	574762 R	136,96
EFFEBI TOF-GAS	TH 16		578352 R	177,08
	TH 20		578358 R	177,08
MULTIPINZA	TH 26		578362 R	177,08
	TH 32		578364	177,08
	TH 16 S (PR-2B)**	Mini Z8	574782 R	124,51
	TH 20 S (PR-2B)**	Mini Z8	574788 R	124,51
	TH 26 S (PR-2B)**	Mini Z8	574794 R	124,51
	TH 32 S (PR-2B)	Mini Z8	574798 R	136,96
	H 16		578400	159,75
	H 20		578406	159,75
	H 26		578410	159,75
	H 32		578412	159,75
	U 16		578374	165,66
	U 20		578378	165,66
	U 32		578382	194,31

System	Presszange Mini/Pressring	Antrieb durch Zwischenzange	Art.-Nr.	€
EFFEBI	TH 16		578352 R	177,08
TOF	TH 18		578356	177,08
MULTIPINZA	TH 20		578358 R	177,08
	TH 25		578360	177,08
	TH 26		578362 R	177,08
	TH 32		578364	177,08
	TH 40		578624	234,69
	TH 16 S (PR-2B)**	Mini Z8	574782 R	124,51
	TH 18 S (PR-2B)**	Mini Z8	574786 R	124,51
	TH 20 S (PR-2B)**	Mini Z8	574788 R	124,51
	TH 25 S (PR-2B)**	Mini Z8	574792 R	124,51
	TH 26 S (PR-2B)**	Mini Z8	574794 R	124,51
	TH 32 S (PR-2B)	Mini Z8	574798 R	136,96
	F 16		578456	168,68
	F 18		578458	168,68
	F 20		578460	168,68
	F 26		578462	182,48
	F 32		578464	182,48
	Fz 40		578478	247,15
	F 16 S (PR-2B)**	Mini Z8	574728 R	124,51
	F 20 S (PR-2B)**	Mini Z8	574730 R	124,51
	F 26 S (PR-2B)**	Mini Z8	574732 R	124,51
	F 32 S (PR-2B)	Mini Z8	574734 R	136,96
	H 16		578400	159,75
	H 18		578404	159,75
	H 20		578406	159,75
	H 25		578408	159,75
	H 26		578410	159,75
	H 32		578412	159,75
	U 16		578374	165,66
	U 18		578376	165,66
	U 20		578378	165,66
	U 25		578380	165,66
	U 26 <sup>7)</sup>		578392	194,31
	U 32		578382	194,31
	U 40		578386	236,66
	B 16		578468	193,28
	B 18		578470	193,28
	B 20		578472	193,28
	B 26		578474	213,00
	B 32		578476	213,00
EFIELD	U 16		578374	165,66
MULTILAYER PRESS	U 18		578376	165,66
DINGAS	U 20		578378	165,66
	U 25		578380	165,66
	U 32		578382	194,31
EFIELD	U 16		578374	165,66
MULTILAYER PRESS	U 18		578376	165,66
WATER	U 20		578378	165,66
	U 25		578380	165,66
	U 32		578382	194,31
Elkhart	VUS ½" (OD 15,9 mm)		578566	177,50
APOLLOXPRESS	VUS ¾" (OD 22,2 mm)		578568	177,50
Fittings Copper and Low-Lead Brass	VUS 1" (OD 28,6 mm)		578570	177,50
	VUS 1¼" (OD 34,9 mm)		578606	177,50
EMMETI	B 16		578468	193,28
GERPEX-	B 20		578472	193,28
FIVPRESS	B 26		578474	213,00
	B 32		578476	213,00
	F 16		578456	168,68
	F 20		578460	168,68
	H 16		578400	159,75
	H 20		578406	159,75
	TH 16		578352 R	177,08
	TH 20		578358 R	177,08
	TH 26		578362 R	177,08
	TH 32		578364	177,08
	TH 40		578624	234,69
	U 16		578374	165,66
	U 20		578378	165,66
EMPUR	TH 14		578348	177,08
	TH 15		578350	177,08
	TH 16		578352 R	177,08
	TH 17		578354	177,08
	TH 20		578358 R	177,08
	TH 25		578360	177,08
	TH 14 S (PR-2B)**	Mini Z8	574778 R	124,51
	TH 15 S (PR-2B)**	Mini Z8	574780 R	124,51
	TH 16 S (PR-2B)**	Mini Z8	574782 R	124,51
	TH 17 S (PR-2B)**	Mini Z8	574784 R	124,51
	TH 20 S (PR-2B)**	Mini Z8	574788 R	124,51
	TH 25 S (PR-2B)**	Mini Z8	574792 R	124,51

Pressfitting-Systeme für Gasinstallationen dürfen nur mit den in der Tabelle gelb hinterlegten Presszangen Mini / Pressringen gepresst werden.

Nationale Vorschriften beachten. Verwendungshinweise und Montageanweisungen der Systemanbieter/-hersteller lesen und beachten.

\*\* Antrieb auch durch Hand-Radialpresse ROLLER'S Easy-Press unter Verwendung der Zwischenzange Z8, siehe Seite 90. Nationale Vorschriften beachten.

<sup>1)</sup> Nur Presszangen ab Kennzeichnung „108“ (1. Quartal 2008), „208“ (2. Quartal 2008) usw. einsetzbar. Die Kennzeichnung ist auf jeder Pressbacke gestempelt.

<sup>2)</sup> Zur Aufnahme geeigneter Presseinsätze.

<sup>3)</sup> Nur Presszangen ab Kennzeichnung „117“ (1. Quartal 2017), „217“ (2. Quartal 2017) usw. einsetzbar. Die Kennzeichnung ist auf jeder Pressbacke gestempelt.

<sup>4)</sup> Für Rohre nach technischem Standard EN. Verwendungshinweise der Systemanbieter/-hersteller beachten.

<sup>5)</sup> Für Rohre nach technischem Standard ASTM. Verwendungshinweise der Systemanbieter/-hersteller beachten.

<sup>6)</sup> Für Gasinstallationen nur Presszangen Mini mit Kennzeichnung „VMP ½" G“ auf den Pressbacken verwenden.

<sup>7)</sup> Bisherige Bezeichnung: Presszange Mini C 26

Eignung der ROLLER'S Presswerkzeuge für Pressfitting-Systeme: Stand 27. Oktober 2023. Der jeweils aktuelle Stand ist im Internet abzurufen: [www.albert-roller.de](http://www.albert-roller.de) → Downloads → Produktkataloge, -prospekte → ROLLER Katalog. Zwischenzangen siehe Seite 89. Presszangen / Pressringen für weitere Pressfitting-Systeme auf Anfrage.

System	Presszange Mini/Pressring	Antrieb durch Zwischenzange	Art.-Nr.	€	
Esta Rohr	M 15		578312	146,98	
simplesta SH M	M 18		578314	146,98	
	M 22		578316	146,98	
	M 28		578318	146,98	
	M 35		578390	178,12	
	M 15 S (PR-2B)	Mini Z8	574738 R	124,51	
	M 18 S (PR-2B)	Mini Z8	574740 R	124,51	
	M 22 S (PR-2B)	Mini Z8	574742 R	124,51	
M 28 S (PR-2B)	Mini Z8	574744 R	124,51		
M 35 S (PR-2B)	Mini Z8	574746 R	136,96		
Esta Rohr	M 15		578312	146,98	
simplesta ST M	M 18		578314	146,98	
	M 22		578316	146,98	
	M 28		578318	146,98	
	M 35		578390	178,12	
	M 15 S (PR-2B)	Mini Z8	574738 R	124,51	
	M 18 S (PR-2B)	Mini Z8	574740 R	124,51	
	M 22 S (PR-2B)	Mini Z8	574742 R	124,51	
M 28 S (PR-2B)	Mini Z8	574744 R	124,51		
M 35 S (PR-2B)	Mini Z8	574746 R	136,96		
EUROTUBI	M 12		578310	146,98	
EUROPA	M 15		578312	146,98	
C-Steel Pressfitting	M 18		578314	146,98	
System M-Profile <sup>1)</sup>	M 22		578316	146,98	
	M 28		578318	146,98	
	M 35		578390	178,12	
	M 12 S (PR-2B)	Mini Z8	574736 R	124,51	
	M 15 S (PR-2B)	Mini Z8	574738 R	124,51	
	M 18 S (PR-2B)	Mini Z8	574740 R	124,51	
	M 22 S (PR-2B)	Mini Z8	574742 R	124,51	
	M 28 S (PR-2B)	Mini Z8	574744 R	124,51	
	M 35 S (PR-2B)	Mini Z8	574746 R	136,96	
	EUROTUBI	M 15		578312	146,98
	EUROPA	M 18		578314	146,98
	Inox Pressfitting	M 22		578316	146,98
	System M-Profile <sup>1)</sup>	M 28		578318	146,98
M 35			578390	178,12	
M 15 S (PR-2B)		Mini Z8	574738 R	124,51	
M 18 S (PR-2B)		Mini Z8	574740 R	124,51	
M 22 S (PR-2B)		Mini Z8	574742 R	124,51	
M 28 S (PR-2B)		Mini Z8	574744 R	124,51	
M 35 S (PR-2B)		Mini Z8	574746 R	136,96	
Evans	VAU 15 (1/2") (OD 12,7 mm)		578630	151,86	
Components	VAU 20 (3/4") (OD 19,1 mm)		578632	151,86	
Presslok	VAU 25 (1") (OD 25,4 mm)		578634	151,86	
<b>F</b>					
FAR Rubinetterie	TH 14		578348	177,08	
PRESSFAR	TH 16		578352 R	177,08	
	TH 17		578354	177,08	
	TH 18		578356	177,08	
	TH 20		578358 R	177,08	
	TH 25		578360	177,08	
	TH 26		578362 R	177,08	
	TH 32		578364	177,08	
	TH 40		578624	234,69	
	TH 14 S (PR-2B)**	Mini Z8	574778 R	124,51	
	TH 16 S (PR-2B)**	Mini Z8	574782 R	124,51	
	TH 17 S (PR-2B)**	Mini Z8	574784 R	124,51	
	TH 18 S (PR-2B)**	Mini Z8	574786 R	124,51	
	TH 20 S (PR-2B)**	Mini Z8	574788 R	124,51	
	TH 25 S (PR-2B)**	Mini Z8	574792 R	124,51	
	TH 26 S (PR-2B)**	Mini Z8	574794 R	124,51	
	TH 32 S (PR-2B)	Mini Z8	574798 R	136,96	
	H 14		578398	159,75	
	H 16		578400	159,75	
	H 18		578404	159,75	
	H 20		578406	159,75	
	H 26		578410	159,75	
	H 32		578412	159,75	
	U 14		578372	174,38	
	U 16		578374	165,66	
	U 18		578376	165,66	
	U 20		578378	165,66	
	U 25		578380	165,66	
U 32		578382	194,31		
U 40		578386	236,66		
F.B.Q. BARONIO	V 12		578324	146,98	
BQ PRESS SOLAR	V 14		578326	146,98	
	V 15		578328	146,98	
	V 16		578330	146,98	
	V 18		578332	146,98	
	V 22		578334	146,98	
	V 28		578336	146,98	
	V 35		578604	178,12	
	V 12 S (PR-2B)	Mini Z8	574748 R	124,51	
	V 14 S (PR-2B)	Mini Z8	574800 R	124,51	
	V 15 S (PR-2B)	Mini Z8	574752 R	124,51	
	V 16 S (PR-2B)	Mini Z8	574802 R	124,51	
	V 18 S (PR-2B)	Mini Z8	574756 R	124,51	
	V 22 S (PR-2B)	Mini Z8	574758 R	124,51	
	V 28 S (PR-2B)	Mini Z8	574760 R	124,51	
	V 35 S (PR-2B)	Mini Z8	574762 R	136,96	

System	Presszange Mini/Pressring	Antrieb durch Zwischenzange	Art.-Nr.	€	
F.B.Q. BARONIO	V 12		578324	146,98	
BQ PRESS WATER	V 14		578326	146,98	
	V 15		578328	146,98	
	V 16		578330	146,98	
	V 18		578332	146,98	
	V 22		578334	146,98	
	V 28		578336	146,98	
	V 35		578604	178,12	
	V 12 S (PR-2B)	Mini Z8	574748 R	124,51	
	V 14 S (PR-2B)	Mini Z8	574800 R	124,51	
	V 15 S (PR-2B)	Mini Z8	574752 R	124,51	
	V 16 S (PR-2B)	Mini Z8	574802 R	124,51	
	V 18 S (PR-2B)	Mini Z8	574756 R	124,51	
	V 22 S (PR-2B)	Mini Z8	574758 R	124,51	
	V 28 S (PR-2B)	Mini Z8	574760 R	124,51	
	V 35 S (PR-2B)	Mini Z8	574762 R	136,96	
F.B.Q. BARONIO	V 12		578324	146,98	
BQ PRESS GAS	V 14		578326	146,98	
	V 15		578328	146,98	
	V 16		578330	146,98	
	V 18		578332	146,98	
	V 22		578334	146,98	
	V 28		578336	146,98	
	V 35		578604	178,12	
	V 12 S (PR-2B)	Mini Z8	574748 R	124,51	
	V 14 S (PR-2B)	Mini Z8	574800 R	124,51	
	V 15 S (PR-2B)	Mini Z8	574752 R	124,51	
	V 16 S (PR-2B)	Mini Z8	574802 R	124,51	
	V 18 S (PR-2B)	Mini Z8	574756 R	124,51	
	V 22 S (PR-2B)	Mini Z8	574758 R	124,51	
	V 28 S (PR-2B)	Mini Z8	574760 R	124,51	
	V 35 S (PR-2B)	Mini Z8	574762 R	136,96	
FERCOFLOOR	RFz 16		578492	184,45	
DUO Press	RFz 20		578494	184,45	
	RFz 25		578496	184,45	
FERCO PEX	RFz 32		578498	184,45	
	TH 16		578352 R	177,08	
	TH 20		578358 R	177,08	
	TH 25		578360	177,08	
	TH 32		578364	177,08	
	TH 40		578624	234,69	
	TH 16 S (PR-2B)**	Mini Z8	574782 R	124,51	
	TH 20 S (PR-2B)**	Mini Z8	574788 R	124,51	
	TH 25 S (PR-2B)**	Mini Z8	574792 R	124,51	
	TH 32 S (PR-2B)	Mini Z8	574798 R	136,96	
	FERCOFLOOR	RFz 16		578492	184,45
	DUO Press	RFz 20		578494	184,45
		RFz 25		578496	184,45
	MULTIFER	RFz 32		578498	184,45
TH 16			578352 R	177,08	
TH 20			578358 R	177,08	
TH 25			578360	177,08	
TH 32			578364	177,08	
TH 40			578624	234,69	
TH 16 S (PR-2B)**		Mini Z8	574782 R	124,51	
TH 20 S (PR-2B)**		Mini Z8	574788 R	124,51	
TH 25 S (PR-2B)**		Mini Z8	574792 R	124,51	
TH 32 S (PR-2B)		Mini Z8	574798 R	136,96	
U 16			578374	165,66	
U 18			578376	165,66	
U 20			578378	165,66	
U 25			578380	165,66	
U 32		578382	194,31		
U 40		578386	236,66		
FERRO systems	TH 16		578352 R	177,08	
BRASELI	TH 20		578358 R	177,08	
	TH 25		578360	177,08	
GPF GAS	TH 32		578364	177,08	
	TH 16 S (PR-2B)**	Mini Z8	574782 R	124,51	
	TH 20 S (PR-2B)**	Mini Z8	574788 R	124,51	
	TH 25 S (PR-2B)**	Mini Z8	574792 R	124,51	
	TH 32 S (PR-2B)	Mini Z8	574798 R	136,96	
FERRO systems	U 16		578374	165,66	
BRASELI	U 18		578376	165,66	
	U 20		578378	165,66	
GPF MULT	U 25		578380	165,66	
	U 32		578382	194,31	
MULTICAPA	U 40		578386	236,66	
	FERRO systems	U 16	578374	165,66	
BRASELI	U 18		578376	165,66	
	U 20		578378	165,66	
GPF PPSU	U 25		578380	165,66	
	U 32		578382	194,31	
Pressfitting PEX y MULTICAPA	U 40		578386	236,66	
	FERRO systems	RFz 16	578492	184,45	
BRASELI	RFz 20		578494	184,45	
	RFz 25		578496	184,45	
Pressfitting PEX	RFz 32		578498	184,45	
	FILINOX	M 15	578312	146,98	
Instalpress Steel	M 18		578314	146,98	
	M 22		578316	146,98	
	M 28		578318	146,98	
	M 35		578390	178,12	
	M 15 S (PR-2B)	Mini Z8	574738 R	124,51	
	M 18 S (PR-2B)	Mini Z8	574740 R	124,51	
	M 22 S (PR-2B)	Mini Z8	574742 R	124,51	
M 28 S (PR-2B)	Mini Z8	574744 R	124,51		
M 35 S (PR-2B)	Mini Z8	574746 R	136,96		

System	Presszange Mini/Pressring	Antrieb durch Zwischenzange	Art.-Nr.	€
FILINOX	M 15		578312	146,98
Instalpress Inox	M 18		578314	146,98
	M 22		578316	146,98
	M 28		578318	146,98
	M 35		578390	178,12
	M 15 S (PR-2B)	Mini Z8	574738 R	124,51
	M 18 S (PR-2B)	Mini Z8	574740 R	124,51
	M 22 S (PR-2B)	Mini Z8	574742 R	124,51
	M 28 S (PR-2B)	Mini Z8	574744 R	124,51
	M 35 S (PR-2B)	Mini Z8	574746 R	136,96
FITTINGS ESTÁNDAR	RFz 16		578492	184,45
ECO-PRESS	RFz 20		578494	184,45
	RFz 25		578496	184,45
	RFz 32		578498	184,45
FITTINGS ESTÁNDAR	RFz 16		578492	184,45
MULTICAPA	RFz 18		578638	184,45
	RFz 20		578494	184,45
	RFz 25		578496	184,45
	RFz 32		578498	184,45
FITTINGS ESTÁNDAR	RFz 16		578492	184,45
PE-X	RFz 20		578494	184,45
	RFz 25		578496	184,45
	RFz 32		578498	184,45
	FORNARA	B 16		578468
ForPress	B 20		578472	193,28
	B 26		578474	213,00
	B 32		578476	213,00
	F 16		578456	168,68
	F 20		578460	168,68
	F 26		578462	182,48
	F 32		578464	182,48
	F 16 S (PR-2B)**	Mini Z8	574728 R	124,51
	F 20 S (PR-2B)**	Mini Z8	574730 R	124,51
	F 26 S (PR-2B)**	Mini Z8	574732 R	124,51
	F 32 S (PR-2B)	Mini Z8	574734 R	136,96
	H 16		578400	159,75
	H 20		578406	159,75
	H 26		578410	159,75
	H 32		578412	159,75
	TH 16		578352 R	177,08
	TH 20		578358 R	177,08
	TH 26		578362 R	177,08
	TH 32		578364	177,08
	TH 16 S (PR-2B)**	Mini Z8	574782 R	124,51
	TH 20 S (PR-2B)**	Mini Z8	574788 R	124,51
	TH 26 S (PR-2B)**	Mini Z8	574794 R	124,51
	TH 32 S (PR-2B)	Mini Z8	574798 R	136,96
	U 16		578374	165,66
	U 20		578378	165,66
	U 26 <sup>7)</sup>		578392	194,31
	U 32		578382	194,31
FORZA	K16/P18		578592	184,45
WATER CRIMP (AUS)	K20		578594	184,45
	K25		578596	184,45
	K32		578598	184,45
	K1/40		578600	184,45
FORZA STAINLESS	K16/P18		578592	184,45
WATER CRIMP	K20		578594	184,45
FORZA	U 16		578374	165,66
STESSO PEX	U 20		578378	165,66
WATER AND GAS CRIMP (AUS)	U 25		578380	165,66
	U 32		578382	194,31
	U 40		578386	236,66
FORZA	K16/P18		578592	184,45
GAS CRIMP (AUS)	K20		578594	184,45
	K25		578596	184,45
	K32		578598	184,45
	K1/40		578600	184,45
FORZA	VAU 15 (OD 12,7 mm)		578630	151,86
COPPER V PRESS (AUS)	VAU 20 (OD 19,1 mm)		578632	151,86
	VAU 25 (OD 25,4 mm)		578634	151,86
	VAU 32 (OD 31,8 mm)		578636	159,75
	VAU 15 S (PR-2B) (OD 12,7 mm)	Mini Z8	574804 R	124,51
	VAU 20 S (PR-2B)** (OD 19,1 mm)	Mini Z8	574806 R	124,51
	VAU 25 S (PR-2B)** (OD 25,4 mm)	Mini Z8	574808 R	136,96

System	Presszange Mini/Pressring	Antrieb durch Zwischenzange	Art.-Nr.	€
FORZA	V 15		578328	146,98
STAINLESS V PRESS (AUS)	V 22		578334	146,98
	V 28		578336	146,98
	V 35		578604	178,12
	V 15 S (PR-2B)	Mini Z8	574752 R	124,51
	V 22 S (PR-2B)	Mini Z8	574758 R	124,51
	V 28 S (PR-2B)	Mini Z8	574760 R	124,51
V 35 S (PR-2B)	Mini Z8	574762 R	136,96	
FRABO	M 15		578312	146,98
FRABOPRESS 316 GAS M	M 18		578314	146,98
	M 22		578316	146,98
	M 28		578318	146,98
	M 35		578390	178,12
	M 15 S (PR-2B)	Mini Z8	574738 R	124,51
M 18 S (PR-2B)	Mini Z8	574740 R	124,51	
M 22 S (PR-2B)	Mini Z8	574742 R	124,51	
M 28 S (PR-2B)	Mini Z8	574744 R	124,51	
M 35 S (PR-2B)	Mini Z8	574746 R	136,96	
FRABO	V 15		578328	146,98
FRABOPRESS 316 GAS V	V 18		578332	146,98
	V 22		578334	146,98
	V 28		578336	146,98
	V 35		578604	178,12
	V 15 S (PR-2B)	Mini Z8	574752 R	124,51
	V 18 S (PR-2B)	Mini Z8	574756 R	124,51
	V 22 S (PR-2B)	Mini Z8	574758 R	124,51
	V 28 S (PR-2B)	Mini Z8	574760 R	124,51
V 35 S (PR-2B)	Mini Z8	574762 R	136,96	
FRABO	M 15		578312	146,98
FRABOPRESS 316 M	M 18		578314	146,98
	M 22		578316	146,98
	M 28		578318	146,98
	M 35		578390	178,12
	M 15 S (PR-2B)	Mini Z8	574738 R	124,51
	M 18 S (PR-2B)	Mini Z8	574740 R	124,51
M 22 S (PR-2B)	Mini Z8	574742 R	124,51	
M 28 S (PR-2B)	Mini Z8	574744 R	124,51	
M 35 S (PR-2B)	Mini Z8	574746 R	136,96	
FRABO	V 12		578324	146,98
FRABOPRESS 316 V	V 15		578328	146,98
	V 18		578332	146,98
	V 22		578334	146,98
	V 28		578336	146,98
	V 35		578604	178,12
	V 12 S (PR-2B)	Mini Z8	574748 R	124,51
	V 15 S (PR-2B)	Mini Z8	574752 R	124,51
	V 18 S (PR-2B)	Mini Z8	574756 R	124,51
	V 22 S (PR-2B)	Mini Z8	574758 R	124,51
	V 28 S (PR-2B)	Mini Z8	574760 R	124,51
V 35 S (PR-2B)	Mini Z8	574762 R	136,96	
FRABO	V 12		578324	146,98
FRABOPRESS	V 15		578328	146,98
	V 18		578332	146,98
CHROME	V 22		578334	146,98
	V 12 S (PR-2B)	Mini Z8	574748 R	124,51
	V 15 S (PR-2B)	Mini Z8	574752 R	124,51
	V 18 S (PR-2B)	Mini Z8	574756 R	124,51
	V 22 S (PR-2B)	Mini Z8	574758 R	124,51
	V 28 S (PR-2B)	Mini Z8	574760 R	124,51
	V 35 S (PR-2B)	Mini Z8	574762 R	136,96
FRABO	M 15		578312	146,98
FRABOPRESS C-STEEL M	M 18		578314	146,98
	M 22		578316	146,98
	M 28		578318	146,98
M 35		578390	178,12	
M 15 S (PR-2B)	Mini Z8	574738 R	124,51	
M 18 S (PR-2B)	Mini Z8	574740 R	124,51	
M 22 S (PR-2B)	Mini Z8	574742 R	124,51	
M 28 S (PR-2B)	Mini Z8	574744 R	124,51	
M 35 S (PR-2B)	Mini Z8	574746 R	136,96	
FRABO	V 12		578324	146,98
FRABOPRESS C-STEEL V	V 15		578328	146,98
	V 18		578332	146,98
	V 22		578334	146,98
	V 28		578336	146,98
	V 35		578604	178,12
	V 12 S (PR-2B)	Mini Z8	574748 R	124,51
	V 15 S (PR-2B)	Mini Z8	574752 R	124,51
	V 18 S (PR-2B)	Mini Z8	574756 R	124,51
	V 22 S (PR-2B)	Mini Z8	574758 R	124,51
	V 28 S (PR-2B)	Mini Z8	574760 R	124,51
V 35 S (PR-2B)	Mini Z8	574762 R	136,96	

Pressfitting-Systeme für Gasinstallationen dürfen nur mit den in der Tabelle gelb hinterlegten Presszangen Mini / Pressringen gepresst werden.

Nationale Vorschriften beachten. Verwendungshinweise und Montageanweisungen der Systemanbieter/-hersteller lesen und beachten.

\*\* Antrieb auch durch Hand-Radialpresse ROLLER'S Easy-Press unter Verwendung der Zwischenzange Z8, siehe Seite 90. Nationale Vorschriften beachten.

<sup>1)</sup> Nur Presszangen ab Kennzeichnung „108“ (1. Quartal 2008), „208“ (2. Quartal 2008) usw. einsetzbar. Die Kennzeichnung ist auf jeder Pressbacke gestempelt.

<sup>2)</sup> Zur Aufnahme geeigneter Presseinsätze.

<sup>3)</sup> Nur Presszangen ab Kennzeichnung „117“ (1. Quartal 2017), „217“ (2. Quartal 2017) usw. einsetzbar. Die Kennzeichnung ist auf jeder Pressbacke gestempelt.

<sup>4)</sup> Für Rohre nach technischem Standard EN. Verwendungshinweise der Systemanbieter/-hersteller beachten.

<sup>5)</sup> Für Rohre nach technischem Standard ASTM. Verwendungshinweise der Systemanbieter/-hersteller beachten.

<sup>6)</sup> Für Gasinstallationen nur Presszangen Mini mit Kennzeichnung „VMP ½“ G“ auf den Pressbacken verwenden.

<sup>7)</sup> Bisherige Bezeichnung: Presszange Mini C 26

Eignung der ROLLER'S Presswerkzeuge für Pressfitting-Systeme: Stand 27. Oktober 2023. Der jeweils aktuelle Stand ist im Internet abzurufen:

[www.albert-roller.de](http://www.albert-roller.de) → Downloads → Produktkataloge, -prospekte → ROLLER Katalog.

Zwischenzangen siehe Seite 89. Presszangen / Pressringen für weitere Pressfitting-Systeme auf Anfrage.

System	Presszange Mini/Pressring	Antrieb durch Zwischenzange	Art.-Nr.	€
FRABO	M 12		578310	146,98
FRABOPRESS	M 15		578312	146,98
GAS M	M 18		578314	146,98
	M 22		578316	146,98
	M 28		578318	146,98
	M 35		578390	178,12
	M 12 S (PR-2B)	Mini Z8	574736 R	124,51
	M 15 S (PR-2B)	Mini Z8	574738 R	124,51
	M 18 S (PR-2B)	Mini Z8	574740 R	124,51
	M 22 S (PR-2B)	Mini Z8	574742 R	124,51
	M 28 S (PR-2B)	Mini Z8	574744 R	124,51
	M 35 S (PR-2B)	Mini Z8	574746 R	136,96
FRABO	V 12		578324	146,98
FRABOPRESS	V 15		578328	146,98
GAS V	V 18		578332	146,98
	V 22		578334	146,98
	V 28		578336	146,98
	V 35		578604	178,12
	V 12 S (PR-2B)	Mini Z8	574748 R	124,51
	V 15 S (PR-2B)	Mini Z8	574752 R	124,51
	V 18 S (PR-2B)	Mini Z8	574756 R	124,51
	V 22 S (PR-2B)	Mini Z8	574758 R	124,51
	V 28 S (PR-2B)	Mini Z8	574760 R	124,51
	V 35 S (PR-2B)	Mini Z8	574762 R	136,96
FRABO	V 12		578324	146,98
FRABOPRESS	V 15		578328	146,98
KOMBI	V 18		578332	146,98
	V 22		578334	146,98
	V 28		578336	146,98
	V 35		578604	178,12
	V 12 S (PR-2B)	Mini Z8	574748 R	124,51
	V 15 S (PR-2B)	Mini Z8	574752 R	124,51
	V 18 S (PR-2B)	Mini Z8	574756 R	124,51
	V 22 S (PR-2B)	Mini Z8	574758 R	124,51
	V 28 S (PR-2B)	Mini Z8	574760 R	124,51
	V 35 S (PR-2B)	Mini Z8	574762 R	136,96
FRABO	M 12		578310	146,98
FRABOPRESS M	M 15		578312	146,98
	M 18		578314	146,98
	M 22		578316	146,98
	M 28		578318	146,98
	M 35		578390	178,12
	M 12 S (PR-2B)	Mini Z8	574736 R	124,51
	M 15 S (PR-2B)	Mini Z8	574738 R	124,51
	M 18 S (PR-2B)	Mini Z8	574740 R	124,51
	M 22 S (PR-2B)	Mini Z8	574742 R	124,51
	M 28 S (PR-2B)	Mini Z8	574744 R	124,51
	M 35 S (PR-2B)	Mini Z8	574746 R	136,96
FRABO	V 15		578328	146,98
FRABOPRESS	V 18		578332	146,98
SOLAR	V 22		578334	146,98
	V 28		578336	146,98
	V 35		578604	178,12
	V 15 S (PR-2B)	Mini Z8	574752 R	124,51
	V 18 S (PR-2B)	Mini Z8	574756 R	124,51
	V 22 S (PR-2B)	Mini Z8	574758 R	124,51
	V 28 S (PR-2B)	Mini Z8	574760 R	124,51
	V 35 S (PR-2B)	Mini Z8	574762 R	136,96
FRABO	V 12		578324	146,98
FRABOPRESS V	V 15		578328	146,98
	V 18		578332	146,98
	V 22		578334	146,98
	V 28		578336	146,98
	V 35		578604	178,12
	V 12 S (PR-2B)	Mini Z8	574748 R	124,51
	V 15 S (PR-2B)	Mini Z8	574752 R	124,51
	V 18 S (PR-2B)	Mini Z8	574756 R	124,51
	V 22 S (PR-2B)	Mini Z8	574758 R	124,51
	V 28 S (PR-2B)	Mini Z8	574760 R	124,51
	V 35 S (PR-2B)	Mini Z8	574762 R	136,96
Fränkische	F 16		578456	168,68
alpex-duo XS	F 20		578460	168,68
	F 26		578462	182,48
	F 32		578464	182,48
	F 16 S (PR-2B)**	Mini Z8	574728 R	124,51
	F 20 S (PR-2B)**	Mini Z8	574730 R	124,51
	F 26 S (PR-2B)**	Mini Z8	574732 R	124,51
	F 32 S (PR-2B)**	Mini Z8	574734 R	136,96
	TH 16		578352 R	177,08
	TH 20		578358 R	177,08
	TH 26		578362 R	177,08
	TH 32		578364	177,08
	TH 16 S (PR-2B)**	Mini Z8	574782 R	124,51
	TH 20 S (PR-2B)**	Mini Z8	574788 R	124,51
	TH 26 S (PR-2B)**	Mini Z8	574794 R	124,51
	TH 32 S (PR-2B)**	Mini Z8	574798 R	136,96

System	Presszange Mini/Pressring	Antrieb durch Zwischenzange	Art.-Nr.	€
Fränkische	F 16		578456	168,68
alpex F50 PROFI	F 20		578460	168,68
	F 26		578462	182,48
	F 32		578464	182,48
	F 16 S (PR-2B)**	Mini Z8	574728 R	124,51
	F 20 S (PR-2B)**	Mini Z8	574730 R	124,51
	F 26 S (PR-2B)**	Mini Z8	574732 R	124,51
	F 32 S (PR-2B)**	Mini Z8	574734 R	136,96
	H 16		578400	159,75
	H 20		578406	159,75
	H 26		578410	159,75
	H 32		578412	159,75
	TH 16		578352 R	177,08
	TH 20		578358 R	177,08
	TH 26		578362 R	177,08
	TH 32		578364	177,08
	TH 16 S (PR-2B)**	Mini Z8	574782 R	124,51
	TH 20 S (PR-2B)**	Mini Z8	574788 R	124,51
	TH 26 S (PR-2B)**	Mini Z8	574794 R	124,51
	TH 32 S (PR-2B)**	Mini Z8	574798 R	136,96
	U 16		578374	165,66
	U 20		578378	165,66
(DN 26)	U 25		578380	165,66
	U 32		578382	194,31
	VP 16		578482	176,56
	VP 20		578484	176,56
	VP 32		578488	195,25
Fränkische	Fz 40		578478	247,15
alpex L				

## G

gabotherm H+S	TH 10		578342	177,08
	TH 12		578346	177,08
	TH 14		578348	177,08
	TH 15		578350	177,08
	TH 16		578352 R	177,08
	TH 17		578354	177,08
	TH 18		578356	177,08
	TH 20		578358 R	177,08
	TH 25		578360	177,08
	TH 26		578362 R	177,08
	TH 32		578364	177,08
	TH 40		578624	234,69
	TH 10 S (PR-2B)**	Mini Z8	574772 R	124,51
	TH 12 S (PR-2B)**	Mini Z8	574776 R	124,51
	TH 14 S (PR-2B)**	Mini Z8	574778 R	124,51
	TH 15 S (PR-2B)**	Mini Z8	574780 R	124,51
	TH 16 S (PR-2B)**	Mini Z8	574782 R	124,51
	TH 17 S (PR-2B)**	Mini Z8	574784 R	124,51
	TH 18 S (PR-2B)**	Mini Z8	574786 R	124,51
	TH 20 S (PR-2B)**	Mini Z8	574788 R	124,51
	TH 25 S (PR-2B)**	Mini Z8	574792 R	124,51
	TH 26 S (PR-2B)**	Mini Z8	574794 R	124,51
	TH 32 S (PR-2B)**	Mini Z8	574798 R	136,96
Gallagher USA	H 12 (1/4")		578396	159,75
YogaPipe ACR	U 14 (3/4")		578372	174,38
	U 16 (1/2")		578374	165,66
	U 18 (3/4")		578376	165,66
	U 20 (3/4")		578378	165,66
	U 25 (1/2")		578380	165,66
	U 32 (1 1/8")		578382	194,31
Geberit Mapress	M 12		578310	146,98
C-STAHL	M 15		578312	146,98
	M 18		578314	146,98
	M 22		578316	146,98
	M 28		578318	146,98
	M 35		578390	178,12
	M 12 S (PR-2B)	Mini Z8	574736 R	124,51
	M 15 S (PR-2B)	Mini Z8	574738 R	124,51
	M 18 S (PR-2B)	Mini Z8	574740 R	124,51
	M 22 S (PR-2B)	Mini Z8	574742 R	124,51
	M 28 S (PR-2B)	Mini Z8	574744 R	124,51
	M 35 S (PR-2B)	Mini Z8	574746 R	136,96
Geberit Mapress	M 22		578316	146,98
C-STAHL Sprinkler	M 28		578318	146,98
nass				146,98
Geberit Mapress	M 12		578310	146,98
Edelstahl	M 15		578312	146,98
	M 18		578314	146,98
	M 22		578316	146,98
	M 28		578318	146,98
	M 35		578390	178,12
	M 12 S (PR-2B)	Mini Z8	574736 R	124,51
	M 15 S (PR-2B)	Mini Z8	574738 R	124,51
	M 18 S (PR-2B)	Mini Z8	574740 R	124,51
	M 22 S (PR-2B)	Mini Z8	574742 R	124,51
	M 28 S (PR-2B)	Mini Z8	574744 R	124,51
	M 35 S (PR-2B)	Mini Z8	574746 R	136,96

System	Presszange Mini/Pressring	Antrieb durch Zwischenzange	Art.-Nr.	€
Geberit Mapress	M 15		578312	146,98
Edelstahl Gas	M 18		578314	146,98
	M 22		578316	146,98
	M 28		578318	146,98
	M 35		578390	178,12
	M 15 S (PR-2B)	Mini Z8	574738 R	124,51
	M 18 S (PR-2B)	Mini Z8	574740 R	124,51
	M 22 S (PR-2B)	Mini Z8	574742 R	124,51
	M 28 S (PR-2B)	Mini Z8	574744 R	124,51
	M 35 S (PR-2B)	Mini Z8	574746 R	136,96
Geberit Mapress	M 22		578316	146,98
Edelstahl Sprinkler	M 28		578318	146,98
Geberit Mapress	M 12		578310	146,98
Kupfer	M 15		578312	146,98
	M 18		578314	146,98
	M 22		578316	146,98
	M 28		578318	146,98
	M 35		578390	178,12
	M 12 S (PR-2B)	Mini Z8	574736 R	124,51
	M 15 S (PR-2B)	Mini Z8	574738 R	124,51
	M 18 S (PR-2B)	Mini Z8	574740 R	124,51
	M 22 S (PR-2B)	Mini Z8	574742 R	124,51
	M 28 S (PR-2B)	Mini Z8	574744 R	124,51
	M 35 S (PR-2B)	Mini Z8	574746 R	136,96
Geberit Mapress	M 15		578312	146,98
Kupfer Gas	M 18		578314	146,98
	M 22		578316	146,98
	M 28		578318	146,98
	M 35		578390	178,12
	M 15 S (PR-2B)	Mini Z8	574738 R	124,51
	M 18 S (PR-2B)	Mini Z8	574740 R	124,51
	M 22 S (PR-2B)	Mini Z8	574742 R	124,51
	M 28 S (PR-2B)	Mini Z8	574744 R	124,51
	M 35 S (PR-2B)	Mini Z8	574746 R	136,96
Geberit Mepla	G 16		578444	177,50
	G 20		578446	177,50
	G 26		578448	188,40
	G 32		578450	201,16
	G 40		578452	260,33
Geberit Mepla	G 16		578444	177,50
Therm	G 20		578446	177,50
	G 26		578448	188,40
Geberit Volex	TH 16		578352 R	177,08
	TH 20		578358 R	177,08
	TH 26		578362 R	177,08
General Fittings	H 16		578400	159,75
5T00	H 20		578406	159,75
	H 26		578410	159,75
	H 32		578412	159,75
	TH 16		578352 R	177,08
	TH 20		578358 R	177,08
	TH 26		578362 R	177,08
	TH 32		578364	177,08
	TH 40		578624	234,69
	TH 16 S (PR-2B)**	Mini Z8	574782 R	124,51
	TH 20 S (PR-2B)**	Mini Z8	574788 R	124,51
	TH 26 S (PR-2B)**	Mini Z8	574794 R	124,51
	TH 32 S (PR-2B)	Mini Z8	574798 R	136,96
	U 16		578374	165,66
	U 20		578378	165,66
	U 32		578382	194,31
	U 40		578386	236,66
General Fittings	H 16		578400	159,75
Ewoprex	H 20		578406	159,75
	H 26		578410	159,75
	H 32		578412	159,75
	TH 16		578352 R	177,08
	TH 20		578358 R	177,08
	TH 26		578362 R	177,08
	TH 32		578364	177,08
	TH 40		578624	234,69
	TH 16 S (PR-2B)**	Mini Z8	574782 R	124,51
	TH 20 S (PR-2B)**	Mini Z8	574788 R	124,51
	TH 26 S (PR-2B)**	Mini Z8	574794 R	124,51
	TH 32 S (PR-2B)	Mini Z8	574798 R	136,96
	U 16		578374	165,66
	U 20		578378	165,66
	U 32		578382	194,31
	U 40		578386	236,66

System	Presszange Mini/Pressring	Antrieb durch Zwischenzange	Art.-Nr.	€
General Fittings	B 16		578468	193,28
Serie 5S00	B 18		578470	193,28
	B 20		578472	193,28
	B 26		578474	213,00
	B 32		578476	213,00
	F 16		578456	168,68
	F 20		578460	168,68
	F 26		578462	182,48
	F 32		578464	182,48
	F 16 S (PR-2B)**	Mini Z8	574728 R	124,51
	F 20 S (PR-2B)**	Mini Z8	574730 R	124,51
	F 26 S (PR-2B)**	Mini Z8	574732 R	124,51
	F 32 S (PR-2B)	Mini Z8	574734 R	136,96
	H 16		578400	159,75
	H 18		578404	159,75
	H 20		578406	159,75
	H 25		578408	159,75
	H 26		578410	159,75
	H 32		578412	159,75
	TH 16		578352 R	177,08
	TH 18		578356	177,08
	TH 20		578358 R	177,08
	TH 25		578360	177,08
	TH 26		578362 R	177,08
	TH 32		578364	177,08
	TH 40		578624	234,69
	TH 16 S (PR-2B)**	Mini Z8	574782 R	124,51
	TH 18 S (PR-2B)**	Mini Z8	574786 R	124,51
	TH 20 S (PR-2B)**	Mini Z8	574788 R	124,51
	TH 25 S (PR-2B)**	Mini Z8	574792 R	124,51
	TH 26 S (PR-2B)**	Mini Z8	574794 R	124,51
	TH 32 S (PR-2B)	Mini Z8	574798 R	136,96
	U 16		578374	165,66
	U 18		578376	165,66
	U 20		578378	165,66
	U 25		578380	165,66
	U 32		578382	194,31
	U 40		578386	236,66
General Fittings	H 16		578400	159,75
Trident	H 20		578406	159,75
	H 26		578410	159,75
	H 32		578412	159,75
	TH 16		578352 R	177,08
	TH 20		578358 R	177,08
	TH 26		578362 R	177,08
	TH 32		578364	177,08
	TH 16 S (PR-2B)**	Mini Z8	574782 R	124,51
	TH 20 S (PR-2B)**	Mini Z8	574788 R	124,51
	TH 26 S (PR-2B)**	Mini Z8	574794 R	124,51
	TH 32 S (PR-2B)	Mini Z8	574798 R	136,96
	U 16		578374	165,66
	U 20		578378	165,66
	U 32		578382	194,31
General Fittings	H 16		578400	159,75
Trident Gas	H 20		578406	159,75
	H 26		578410	159,75
	TH 16		578352 R	177,08
	TH 20		578358 R	177,08
	TH 26		578362 R	177,08
	TH 32		578364	177,08
	TH 16 S (PR-2B)**	Mini Z8	574782 R	124,51
	TH 20 S (PR-2B)**	Mini Z8	574788 R	124,51
	TH 26 S (PR-2B)**	Mini Z8	574794 R	124,51
	TH 32 S (PR-2B)	Mini Z8	574798 R	136,96
	U 16		578374	165,66
	U 20		578378	165,66
	U 32		578382	194,31
Giacomini	H 16		578400	159,75
Raccordi RM	H 20		578406	159,75
Giacomini	H 26		578410	159,75
	H 32		578412	159,75
	TH 16		578352 R	177,08
	TH 20		578358 R	177,08
	TH 26		578362 R	177,08
	TH 32		578364	177,08
	TH 40		578624	234,69
	U 16		578374	165,66
	U 20		578378	165,66
	U 32		578382	194,31
	U 40		578386	236,66

Pressfitting-Systeme für Gasinstallationen dürfen nur mit den in der Tabelle gelb hinterlegten Presszangen Mini / Pressringen gepresst werden.

Nationale Vorschriften beachten. Verwendungshinweise und Montageanweisungen der Systemanbieter/-hersteller lesen und beachten.

\*\* Antrieb auch durch Hand-Radialpresse ROLLER'S Easy-Press unter Verwendung der Zwischenzange Z8, siehe Seite 90. Nationale Vorschriften beachten.

1) Nur Presszangen ab Kennzeichnung „108“ (1. Quartal 2008), „208“ (2. Quartal 2008) usw. einsetzbar. Die Kennzeichnung ist auf jeder Pressbacke gestempelt.

2) Zur Aufnahme geeigneter Presseinsätze.

3) Nur Presszangen ab Kennzeichnung „117“ (1. Quartal 2017), „217“ (2. Quartal 2017) usw. einsetzbar. Die Kennzeichnung ist auf jeder Pressbacke gestempelt.

4) Für Rohre nach technischem Standard EN. Verwendungshinweise der Systemanbieter/-hersteller beachten.

5) Für Rohre nach technischem Standard ASTM. Verwendungshinweise der Systemanbieter/-hersteller beachten.

6) Für Gasinstallationen nur Presszangen Mini mit Kennzeichnung „VMP 1/2“ G“ auf den Pressbacken verwenden.

7) Bisherige Bezeichnung: Presszange Mini C 26

Eignung der ROLLER'S Presswerkzeuge für Pressfitting-Systeme: Stand 27. Oktober 2023. Der jeweils aktuelle Stand ist im Internet abzurufen:

www.albert-roller.de → Downloads → Produktkataloge, -prospekte → ROLLER Katalog.

Zwischenzangen siehe Seite 89. Presszangen / Pressringen für weitere Pressfitting-Systeme auf Anfrage.



System	Presszange Mini/Pressring	Antrieb durch Zwischenzange	Art.-Nr.	€
HITHERM-ISOTUBI HTpress	M 15		578312	146,98
	M 18		578314	146,98
	M 22		578316	146,98
	M 28		578318	146,98
	M 35		578390	178,12
	M 15 S (PR-2B)	Mini Z8	574738 R	124,51
	M 18 S (PR-2B)	Mini Z8	574740 R	124,51
	M 22 S (PR-2B)	Mini Z8	574742 R	124,51
	M 28 S (PR-2B)	Mini Z8	574744 R	124,51
	M 35 S (PR-2B)	Mini Z8	574746 R	136,96
HITHERM-ISOTUBI HTfire	M 15		578312	146,98
	M 18		578314	146,98
	M 22		578316	146,98
	M 28		578318	146,98
	M 35		578390	178,12
	M 15 S (PR-2B)	Mini Z8	574738 R	124,51
	M 18 S (PR-2B)	Mini Z8	574740 R	124,51
	M 22 S (PR-2B)	Mini Z8	574742 R	124,51
	M 28 S (PR-2B)	Mini Z8	574744 R	124,51
	M 35 S (PR-2B)	Mini Z8	574746 R	136,96
HITHERM-ISOTUBI HTair	M 15		578312	146,98
	M 18		578314	146,98
	M 22		578316	146,98
	M 28		578318	146,98
	M 35		578390	178,12
	M 15 S (PR-2B)	Mini Z8	574738 R	124,51
	M 18 S (PR-2B)	Mini Z8	574740 R	124,51
	M 22 S (PR-2B)	Mini Z8	574742 R	124,51
	M 28 S (PR-2B)	Mini Z8	574744 R	124,51
	M 35 S (PR-2B)	Mini Z8	574746 R	136,96
Hopewell press fit system	M 15		578312	146,98
	M 18		578314	146,98
	M 22		578316	146,98
	M 28		578318	146,98
	M 35		578390	178,12
hp praski BAVARIA-press	TH 10		578342	177,08
	TH 12		578346	177,08
	TH 14		578348	177,08
	TH 16		578352 R	177,08
	TH 17		578354	177,08
	TH 20		578358 R	177,08
	TH 25		578360	177,08
	TH 26		578362 R	177,08
	TH 32		578364	177,08
	TH 40		578624	234,69
	TH 10 S (PR-2B)**	Mini Z8	574772 R	124,51
	TH 12 S (PR-2B)**	Mini Z8	574776 R	124,51
	TH 14 S (PR-2B)**	Mini Z8	574778 R	124,51
	TH 16 S (PR-2B)**	Mini Z8	574782 R	124,51
	TH 17 S (PR-2B)**	Mini Z8	574784 R	124,51
	TH 20 S (PR-2B)**	Mini Z8	574788 R	124,51
	TH 25 S (PR-2B)**	Mini Z8	574792 R	124,51
	TH 26 S (PR-2B)**	Mini Z8	574794 R	124,51
	TH 32 S (PR-2B)	Mini Z8	574798 R	136,96
	<b>I</b>			
ICMA Sempiter	H 16		578400	159,75
	H 20		578406	159,75
	H 25		578408	159,75
	H 26		578410	159,75
	H 32		578412	159,75
	TH 16		578352 R	177,08
	TH 20		578358 R	177,08
	TH 25		578360	177,08
	TH 26		578362 R	177,08
	TH 32		578364	177,08
	TH 40		578624	234,69
	TH 16 S (PR-2B)**	Mini Z8	574782 R	124,51
	TH 20 S (PR-2B)**	Mini Z8	574788 R	124,51
	TH 26 S (PR-2B)**	Mini Z8	574794 R	124,51
	TH 32 S (PR-2B)	Mini Z8	574798 R	136,96
	U 16		578374	165,66
	U 20		578378	165,66
	U 25		578380	165,66
	U 26 <sup>1)</sup>		578392	194,31
	U 32		578382	194,31
U 40		578386	236,66	

System	Presszange Mini/Pressring	Antrieb durch Zwischenzange	Art.-Nr.	€
ICMA Sempigas	TH 16		578352 R	177,08
	TH 20		578358 R	177,08
	TH 25		578360	177,08
	TH 26		578362 R	177,08
	TH 32		578364	177,08
	TH 16 S (PR-2B)**	Mini Z8	574782 R	124,51
	TH 20 S (PR-2B)**	Mini Z8	574788 R	124,51
	TH 26 S (PR-2B)**	Mini Z8	574794 R	124,51
	TH 32 S (PR-2B)	Mini Z8	574798 R	136,96
	Idrosanitaria Bonomi Homegas	TH 16		578352 R
TH 20			578358 R	177,08
TH 26			578362 R	177,08
TH 16 S (PR-2B)**		Mini Z8	574782 R	124,51
TH 20 S (PR-2B)**		Mini Z8	574788 R	124,51
Idrosanitaria Bonomi Idropress	TH 16		578352 R	177,08
	TH 18		578356	177,08
	TH 20		578358 R	177,08
	TH 26		578362 R	177,08
	TH 32		578364	177,08
	TH 40		578624	234,69
	TH 16 S (PR-2B)**	Mini Z8	574782 R	124,51
	TH 20 S (PR-2B)**	Mini Z8	574788 R	124,51
	TH 26 S (PR-2B)**	Mini Z8	574794 R	124,51
	TH 32 S (PR-2B)	Mini Z8	574798 R	136,96
IDROSISTEMI Ta-Press	TH 16		578352 R	177,08
	TH 20		578358 R	177,08
	TH 26		578362 R	177,08
	TH 32		578364	177,08
	TH 40		578624	234,69
	TH 16 S (PR-2B)**	Mini Z8	574782 R	124,51
	TH 20 S (PR-2B)**	Mini Z8	574788 R	124,51
	TH 26 S (PR-2B)**	Mini Z8	574794 R	124,51
	TH 32 S (PR-2B)	Mini Z8	574798 R	136,96
	F 16		578456	168,68
F 20		578460	168,68	
F 26		578462	182,48	
F 32		578464	182,48	
F 16 S (PR-2B)**	Mini Z8	574728 R	124,51	
F 20 S (PR-2B)**	Mini Z8	574730 R	124,51	
F 26 S (PR-2B)**	Mini Z8	574732 R	124,51	
F 32 S (PR-2B)	Mini Z8	574734 R	136,96	
Fz 40		578478	247,15	
H 16		578400	159,75	
H 20		578406	159,75	
H 26		578410	159,75	
H 32		578412	159,75	
U 16		578374	165,66	
U 20		578378	165,66	
U 26 <sup>1)</sup>		578392	194,31	
U 32		578382	194,31	
U 40		578386	236,66	
IDROTRADE Storm Multipinza	H 16		578400	159,75
	H 20		578406	159,75
	H 26		578410	159,75
	H 32		578412	159,75
	TH 16		578352 R	177,08
	TH 20		578358 R	177,08
	TH 26		578362 R	177,08
	TH 32		578364	177,08
	THL 32		578368	177,08
	TH 40		578624	234,69
TH 16 S (PR-2B)**	Mini Z8	574782 R	124,51	
TH 20 S (PR-2B)**	Mini Z8	574788 R	124,51	
TH 26 S (PR-2B)**	Mini Z8	574794 R	124,51	
TH 32 S (PR-2B)	Mini Z8	574798 R	136,96	
U 16		578374	165,66	
U 20		578378	165,66	
IDROTRADE StormPRES <sup>1)</sup>	M 15		578312	146,98
	M 18		578314	146,98
	M 22		578316	146,98
	M 28		578318	146,98
	M 35		578390	178,12
	M 15 S (PR-2B)	Mini Z8	574738 R	124,51
	M 18 S (PR-2B)	Mini Z8	574740 R	124,51
M 22 S (PR-2B)	Mini Z8	574742 R	124,51	
M 28 S (PR-2B)	Mini Z8	574744 R	124,51	
M 35 S (PR-2B)	Mini Z8	574746 R	136,96	

Pressfitting-Systeme für Gasinstallationen dürfen nur mit den in der Tabelle gelb hinterlegten Presszangen Mini / Pressringen gepresst werden.

Nationale Vorschriften beachten. Verwendungshinweise und Montageanweisungen der Systemanbieter/-hersteller lesen und beachten.

\*\* Antrieb auch durch Hand-Radialpresse ROLLER'S Easy-Press unter Verwendung der Zwischenzange Z8, siehe Seite 90. Nationale Vorschriften beachten.

<sup>1)</sup> Nur Presszangen ab Kennzeichnung „108“ (1. Quartal 2008), „208“ (2. Quartal 2008) usw. einsetzbar. Die Kennzeichnung ist auf jeder Pressbacke gestempelt.

<sup>2)</sup> Zur Aufnahme geeigneter Presseinsätze.

<sup>3)</sup> Nur Presszangen ab Kennzeichnung „117“ (1. Quartal 2017), „217“ (2. Quartal 2017) usw. einsetzbar. Die Kennzeichnung ist auf jeder Pressbacke gestempelt.

<sup>4)</sup> Für Rohre nach technischem Standard EN. Verwendungshinweise der Systemanbieter/-hersteller beachten.

<sup>5)</sup> Für Rohre nach technischem Standard ASTM. Verwendungshinweise der Systemanbieter/-hersteller beachten.

<sup>6)</sup> Für Gasinstallationen nur Presszangen Mini mit Kennzeichnung „VMP ½“ G“ auf den Pressbacken verwenden.

<sup>7)</sup> Bisherige Bezeichnung: Presszange Mini C 26

Eignung der ROLLER'S Presswerkzeuge für Pressfitting-Systeme: Stand 27. Oktober 2023. Der jeweils aktuelle Stand ist im Internet abzurufen:

www.albert-roller.de → Downloads → Produktkataloge, -prospekte → ROLLER Katalog.

Zwischenzangen siehe Seite 89. Presszangen / Pressringen für weitere Pressfitting-Systeme auf Anfrage.





System	Presszange Mini/Pressring	Antrieb durch Zwischenzange	Art.-Nr.	€
IVAR	TH 16		578352 R	177,08
Plastic Multi Press	TH 20		578358 R	177,08
PMP	TH 25		578360	177,08
	TH 26		578362 R	177,08
	TH 32		578364	177,08
	TH 16 S (PR-2B)**	Mini Z8	574782 R	124,51
	TH 20 S (PR-2B)**	Mini Z8	574788 R	124,51
	TH 25 S (PR-2B)**	Mini Z8	574792 R	124,51
	TH 26 S (PR-2B)**	Mini Z8	574794 R	124,51
	TH 32 S (PR-2B)	Mini Z8	574798 R	136,96
	F 16		578456	168,68
	F 20		578460	168,68
	F 26		578462	182,48
	F 32		578464	182,48
	F 16 S (PR-2B)**	Mini Z8	574728 R	124,51
	F 20 S (PR-2B)**	Mini Z8	574730 R	124,51
	F 26 S (PR-2B)**	Mini Z8	574732 R	124,51
	F 32 S (PR-2B)	Mini Z8	574734 R	136,96
	H 16		578400	159,75
	H 20		578406	159,75
	H 25		578408	159,75
	H 26		578410	159,75
	H 32		578412	159,75
	U 16		578374	165,66
	U 20		578378	165,66
	U 25		578380	165,66
	U 26 <sup>7)</sup>		578392	194,31
	U 32		578382	194,31
	B 16		578468	193,28
	B 20		578472	193,28
	B 26		578474	213,00
	B 32		578476	213,00
IVAR	TH 16		578352 R	177,08
Plastic Multi Press	TH 20		578358 R	177,08
Leak (PMPL)	TH 26		578362 R	177,08
	TH 32		578364	177,08
	TH 16 S (PR-2B)**	Mini Z8	574782 R	124,51
	TH 20 S (PR-2B)**	Mini Z8	574788 R	124,51
	TH 26 S (PR-2B)**	Mini Z8	574794 R	124,51
	TH 32 S (PR-2B)	Mini Z8	574798 R	136,96
	F 16		578456	168,68
	F 20		578460	168,68
	F 26		578462	182,48
	F 32		578464	182,48
	F 16 S (PR-2B)**	Mini Z8	574728 R	124,51
	F 20 S (PR-2B)**	Mini Z8	574730 R	124,51
	F 26 S (PR-2B)**	Mini Z8	574732 R	124,51
	F 32 S (PR-2B)	Mini Z8	574734 R	136,96
	H 16		578400	159,75
	H 20		578406	159,75
	H 26		578410	159,75
	H 32		578412	159,75
	U 16		578374	165,66
	U 20		578378	165,66
	U 26 <sup>7)</sup>		578392	194,31
	U 32		578382	194,31
	B 16		578468	193,28
	B 20		578472	193,28
	B 26		578474	213,00
	B 32		578476	213,00
IVT Edelstahl-Presssystem	M 15		578312	146,98
	M 18		578314	146,98
	M 22		578316	146,98
	M 28		578318	146,98
	M 35		578390	178,12
	M 15 S (PR-2B)	Mini Z8	574738 R	124,51
	M 18 S (PR-2B)	Mini Z8	574740 R	124,51
	M 22 S (PR-2B)	Mini Z8	574742 R	124,51
	M 28 S (PR-2B)	Mini Z8	574744 R	124,51
	M 35 S (PR-2B)	Mini Z8	574746 R	136,96
IVT PRIPRESS	TH 16		578352 R	177,08
	TH 20		578358 R	177,08
	TH 26		578362 R	177,08
	TH 32		578364	177,08
	TH 40		578624	234,69
	TH 16 S (PR-2B)**	Mini Z8	574782 R	124,51
	TH 20 S (PR-2B)**	Mini Z8	574788 R	124,51
	TH 26 S (PR-2B)**	Mini Z8	574794 R	124,51
	TH 32 S (PR-2B)	Mini Z8	574798 R	136,96

System	Presszange Mini/Pressring	Antrieb durch Zwischenzange	Art.-Nr.	€
<b>J</b>				
Jäger - Aquatec	H 14		578398	159,75
Aquapress H	H 16		578400	159,75
	H 17		578402	159,75
	H 18		578404	159,75
	H 20		578406	159,75
	H 26		578410	159,75
	H 32		578412	159,75
	U 40		578386	236,66
Jäger - Aquatec	M 15		578312	146,98
C-Stahl	M 18		578314	146,98
Press Typ M	M 22		578316	146,98
	M 28		578318	146,98
	M 35		578390	178,12
	M 15 S (PR-2B)	Mini Z8	574738 R	124,51
	M 18 S (PR-2B)	Mini Z8	574740 R	124,51
	M 22 S (PR-2B)	Mini Z8	574742 R	124,51
	M 28 S (PR-2B)	Mini Z8	574744 R	124,51
	M 35 S (PR-2B)	Mini Z8	574746 R	136,96
Jäger - Aquatec	M 15		578312	146,98
Edelstahl	M 18		578314	146,98
Press Typ M	M 22		578316	146,98
	M 28		578318	146,98
	M 35		578390	178,12
	M 15 S (PR-2B)	Mini Z8	574738 R	124,51
	M 18 S (PR-2B)	Mini Z8	574740 R	124,51
	M 22 S (PR-2B)	Mini Z8	574742 R	124,51
	M 28 S (PR-2B)	Mini Z8	574744 R	124,51
	M 35 S (PR-2B)	Mini Z8	574746 R	136,96
Jäger - Aquatec	V 15		578328	146,98
Kupfer	V 18		578332	146,98
Press Typ V	V 22		578334	146,98
	V 28		578336	146,98
	V 35		578604	178,12
	V 15 S (PR-2B)	Mini Z8	574752 R	124,51
	V 18 S (PR-2B)	Mini Z8	574756 R	124,51
	V 22 S (PR-2B)	Mini Z8	574758 R	124,51
	V 28 S (PR-2B)	Mini Z8	574760 R	124,51
	V 35 S (PR-2B)	Mini Z8	574762 R	136,96
Jansen AG	TH 14		578348	177,08
JANSEN COMISA	TH 16		578352 R	177,08
	TH 20		578358 R	177,08
	TH 26		578362 R	177,08
	TH 32		578364	177,08
	TH 40		578624	234,69
	TH 14 S (PR-2B)**	Mini Z8	574778 R	124,51
	TH 16 S (PR-2B)**	Mini Z8	574782 R	124,51
	TH 20 S (PR-2B)**	Mini Z8	574788 R	124,51
	TH 26 S (PR-2B)**	Mini Z8	574794 R	124,51
	TH 32 S (PR-2B)	Mini Z8	574798 R	136,96
Jarallex-Presssystem	TH 14		578348	177,08
	TH 16		578352 R	177,08
	TH 17		578354	177,08
	TH 18		578356	177,08
	TH 20		578358 R	177,08
	TH 25		578360	177,08
	TH 26		578362 R	177,08
	TH 32		578364	177,08
	TH 40		578624	234,69
	TH 14 S (PR-2B)**	Mini Z8	574778 R	124,51
	TH 16 S (PR-2B)**	Mini Z8	574782 R	124,51
	TH 17 S (PR-2B)**	Mini Z8	574784 R	124,51
	TH 18 S (PR-2B)**	Mini Z8	574786 R	124,51
	TH 20 S (PR-2B)**	Mini Z8	574788 R	124,51
	TH 25 S (PR-2B)**	Mini Z8	574792 R	124,51
	TH 26 S (PR-2B)**	Mini Z8	574794 R	124,51
	TH 32 S (PR-2B)	Mini Z8	574798 R	136,96
JUNGWOO	VUS ½" (OD 15,9 mm)		578566	177,50
JWPress	VUS ¾" (OD 22,2 mm)		578568	177,50
	VUS 1" (OD 28,6 mm)		578570	177,50
	VUS 1¼" (OD 34,9 mm)		578606	177,50

Pressfitting-Systeme für Gasinstallationen dürfen nur mit den in der Tabelle gelb hinterlegten Presszangen Mini / Pressringen gepresst werden.

Nationale Vorschriften beachten. Verwendungshinweise und Montageanweisungen der Systemanbieter/-hersteller lesen und beachten.

\*\* Antrieb auch durch Hand-Radialpresse ROLLER'S Easy-Press unter Verwendung der Zwischenzange Z8, siehe Seite 90. Nationale Vorschriften beachten.

<sup>1)</sup> Nur Presszangen ab Kennzeichnung „108“ (1. Quartal 2008), „208“ (2. Quartal 2008) usw. einsetzbar. Die Kennzeichnung ist auf jeder Pressbacke gestempelt.

<sup>2)</sup> Zur Aufnahme geeigneter Presseinsätze.

<sup>3)</sup> Nur Presszangen ab Kennzeichnung „117“ (1. Quartal 2017), „217“ (2. Quartal 2017) usw. einsetzbar. Die Kennzeichnung ist auf jeder Pressbacke gestempelt.

<sup>4)</sup> Für Rohre nach technischem Standard EN. Verwendungshinweise der Systemanbieter/-hersteller beachten.

<sup>5)</sup> Für Rohre nach technischem Standard ASTM. Verwendungshinweise der Systemanbieter/-hersteller beachten.

<sup>6)</sup> Für Gasinstallationen nur Presszangen Mini mit Kennzeichnung „VMP ½" G“ auf den Pressbacken verwenden.

<sup>7)</sup> Bisherige Bezeichnung: Presszange Mini C 26

Eignung der ROLLER'S Presswerkzeuge für Pressfitting-Systeme: Stand 27. Oktober 2023. Der jeweils aktuelle Stand ist im Internet abzurufen: [www.albert-roller.de](http://www.albert-roller.de) → Downloads → Produktkataloge, -prospekte → ROLLER Katalog.

Zwischenzangen siehe Seite 89. Presszangen / Pressringen für weitere Pressfitting-Systeme auf Anfrage.











System	Presszange Mini/Pressring	Antrieb durch Zwischenzange	Art.-Nr.	€	System	Presszange Mini/Pressring	Antrieb durch Zwischenzange	Art.-Nr.	€
Redi Nicoll Fluxo Gas	TH 16		578352 R	177,08	RubINETterie	M 15		578312	146,98
	TH 20		578358 R	177,08	Bresciane	M 18		578314	146,98
	TH 26		578362 R	177,08	Bonomi	M 22		578316	146,98
	TH 16 S (PR-2B)**	Mini Z8	574782 R	124,51	TURBO STEEL	M 28		578318	146,98
	TH 20 S (PR-2B)**	Mini Z8	574788 R	124,51	M 35		578390	178,12	
TH 26 S (PR-2B)**	Mini Z8	574794 R	124,51	M 15 S (PR-2B)	Mini Z8		574738 R	124,51	
RIFENG LD	LD 16		578652	182,69	M 18 S (PR-2B)	Mini Z8		574740 R	124,51
PRESS FITTING (F8)	LD 20		578654	182,69	M 22 S (PR-2B)	Mini Z8		574742 R	124,51
	LD 25		578656	182,69	M 28 S (PR-2B)	Mini Z8		574744 R	124,51
RIFENG U	U 14		578372	174,38	M 35 S (PR-2B)	Mini Z8		574746 R	136,96
PRESS FITTING (F5)	U 16		578374	165,66	RubINETterie	B 14		578466	193,28
	U 18		578376	165,66	Bresciane	B 16		578468	193,28
	U 20		578378	165,66	Bonomi	B 18		578470	193,28
	U 25		578380	165,66	TURBO PRESS	B 20		578472	193,28
	U 32		578382	194,31	B 26		578474	213,00	
U 40		578386	236,66	B 32		578476	213,00		
RIFENG TH	TH 16		578352 R	177,08	H 14		578398	159,75	
PRESS FITTING (F9)	TH 20		578358 R	177,08	H 16		578400	159,75	
	TH 25		578360	177,08	H 18		578404	159,75	
	TH 26		578362 R	177,08	H 20		578406	159,75	
	TH 32		578364	177,08	H 26		578410	159,75	
	TH 40		578624	234,69	H 32		578412	159,75	
R/QUIER	RFz 12		578490	184,45	TH 14		578348	177,08	
A SERTIR	RFz 16		578492	184,45	TH 16		578352 R	177,08	
	RFz 20		578494	184,45	TH 18		578356	177,08	
	RFz 25		578496	184,45	TH 20		578358 R	177,08	
R/QUIER	TH 16		578352 R	177,08	TH 26		578362 R	177,08	
Système multicouche	TH 20		578358 R	177,08	TH 32		578364	177,08	
	TH 26		578362 R	177,08	TH 40		578624	234,69	
	TH 32		578364	177,08	TH 16 S (PR-2B)**	Mini Z8		574782 R	124,51
	TH 40		578624	234,69	TH 20 S (PR-2B)**	Mini Z8		574788 R	124,51
	TH 16 S (PR-2B)**	Mini Z8	574782 R	124,51	TH 26 S (PR-2B)**	Mini Z8		574794 R	124,51
	TH 20 S (PR-2B)**	Mini Z8	574788 R	124,51	TH 32 S (PR-2B)	Mini Z8		574798 R	136,96
	TH 26 S (PR-2B)**	Mini Z8	574794 R	124,51	U 14		578372	174,38	
	TH 32 S (PR-2B)	Mini Z8	574798 R	136,96	U 16		578374	165,66	
	U 16		578374	165,66	U 18		578376	165,66	
	U 20		578378	165,66	U 20		578378	165,66	
U 32		578382	194,31	U 26 <sup>7)</sup>		578392	194,31		
U 40		578386	236,66	U 32		578382	194,31		
Roth PressCheck	RN 14		578434	165,66	RubINETterie	TH 16		578352 R	177,08
	RN 16		578454	165,66	Bresciane	TH 20		578358 R	177,08
	RN 17		578436	165,66	Bonomi	TH 26		578362 R	177,08
	RN 20		578438	165,66	TURBO PRESS	TH 32		578364	177,08
	RN 25/26		578440	165,66	GAS	TH 16 S (PR-2B)**	Mini Z8	574782 R	124,51
	RN 32		578442	194,31	TH 20 S (PR-2B)**	Mini Z8	574788 R	124,51	
RubINETterie	M 15		578312	146,98	TH 26 S (PR-2B)**	Mini Z8	574794 R	124,51	
Bresciane	M 18		578314	146,98	TH 32 S (PR-2B)	Mini Z8	574798 R	136,96	
Bonomi	M 22		578316	146,98					
TURBO CuNi	M 28		578318	146,98					
	M 35		578390	178,12					
	M 15 S (PR-2B)	Mini Z8	574738 R	124,51					
	M 18 S (PR-2B)	Mini Z8	574740 R	124,51					
	M 22 S (PR-2B)	Mini Z8	574742 R	124,51					
	M 28 S (PR-2B)	Mini Z8	574744 R	124,51					
	M 35 S (PR-2B)	Mini Z8	574746 R	136,96					
RubINETterie	M 15		578312	146,98					
Bresciane	M 18		578314	146,98					
Bonomi	M 22		578316	146,98					
TURBO INOX	M 28		578318	146,98					
	M 35		578390	178,12					
	M 15 S (PR-2B)	Mini Z8	574738 R	124,51					
	M 18 S (PR-2B)	Mini Z8	574740 R	124,51					
	M 22 S (PR-2B)	Mini Z8	574742 R	124,51					
	M 28 S (PR-2B)	Mini Z8	574744 R	124,51					
	M 35 S (PR-2B)	Mini Z8	574746 R	136,96					
RubINETterie	M 15		578312	146,98					
Bresciane	M 18		578314	146,98					
Bonomi	M 22		578316	146,98					
TURBO INOX GAS	M 28		578318	146,98					
	M 35		578390	178,12					
	M 15 S (PR-2B)	Mini Z8	574738 R	124,51					
	M 18 S (PR-2B)	Mini Z8	574740 R	124,51					
	M 22 S (PR-2B)	Mini Z8	574742 R	124,51					
	M 28 S (PR-2B)	Mini Z8	574744 R	124,51					
	M 35 S (PR-2B)	Mini Z8	574746 R	136,96					

**S**

**Pressfitting-Systeme für Gasinstallationen dürfen nur mit den in der Tabelle gelb hinterlegten Presszangen Mini / Pressringen gepresst werden.**

**Nationale Vorschriften beachten. Verwendungshinweise und Montageanweisungen der Systemanbieter/-hersteller lesen und beachten.**

**\*\* Antrieb auch durch Hand-Radialpresse ROLLER'S Easy-Press unter Verwendung der Zwischenzange Z8, siehe Seite 90. Nationale Vorschriften beachten.**

- 1) Nur Presszangen ab Kennzeichnung „108“ (1. Quartal 2008), „208“ (2. Quartal 2008) usw. einsetzbar. Die Kennzeichnung ist auf jeder Pressbacke gestempelt.
- 2) Zur Aufnahme geeigneter Presseinsätze.
- 3) Nur Presszangen ab Kennzeichnung „117“ (1. Quartal 2017), „217“ (2. Quartal 2017) usw. einsetzbar. Die Kennzeichnung ist auf jeder Pressbacke gestempelt.
- 4) Für Rohre nach technischem Standard EN. Verwendungshinweise der Systemanbieter/-hersteller beachten.
- 5) Für Rohre nach technischem Standard ASTM. Verwendungshinweise der Systemanbieter/-hersteller beachten.
- 6) Für Gasinstallationen nur Presszangen Mini mit Kennzeichnung „VMP ½" G" auf den Pressbacken verwenden.
- 7) Bisherige Bezeichnung: Presszange Mini C 26

Eignung der ROLLER'S Presswerkzeuge für Pressfitting-Systeme: Stand 27. Oktober 2023. Der jeweils aktuelle Stand ist im Internet abzurufen: [www.albert-roller.de](http://www.albert-roller.de) → Downloads → Produktkataloge, -prospekte → ROLLER Katalog. Zwischenzangen siehe Seite 89. Presszangen / Pressringen für weitere Pressfitting-Systeme auf Anfrage.













System	Presszange Mini/Pressring	Antrieb durch Zwischenzange	Art.-Nr.	€
Van Marcke NV SYSTEMPEX	TH 16		578352 R	177,08
	TH 20		578358 R	177,08
	TH 26		578362 R	177,08
	TH 32		578364	177,08
	TH 40		578624	234,69
	TH 16 S (PR-2B)**	Mini Z8	574782 R	124,51
	TH 20 S (PR-2B)**	Mini Z8	574788 R	124,51
	TH 26 S (PR-2B)**	Mini Z8	574794 R	124,51
	TH 32 S (PR-2B)	Mini Z8	574798 R	136,96
	Van Marcke NV Tubipress	M 12		578310
M 15			578312	146,98
M 18			578314	146,98
M 22			578316	146,98
M 28			578318	146,98
M 35			578390	178,12
M 12 S (PR-2B)		Mini Z8	574736 R	124,51
M 15 S (PR-2B)		Mini Z8	574738 R	124,51
M 18 S (PR-2B)		Mini Z8	574740 R	124,51
M 22 S (PR-2B)		Mini Z8	574742 R	124,51
M 28 S (PR-2B)		Mini Z8	574744 R	124,51
M 35 S (PR-2B)		Mini Z8	574746 R	136,96
Variotherm System TH		TH 11,6		578344
	TH 16		578352 R	177,08
	TH 20		578358 R	177,08
	TH 16 S (PR-2B)**	Mini Z8	574782 R	124,51
	TH 20 S (PR-2B)**	Mini Z8	574788 R	124,51
VESBO CARBON	M 15		578312	146,98
	M 18		578314	146,98
	M 22		578316	146,98
	M 28		578318	146,98
	M 35		578390	178,12
	M 15 S (PR-2B)	Mini Z8	574738 R	124,51
	M 18 S (PR-2B)	Mini Z8	574740 R	124,51
	M 22 S (PR-2B)	Mini Z8	574742 R	124,51
	M 28 S (PR-2B)	Mini Z8	574744 R	124,51
	M 35 S (PR-2B)	Mini Z8	574746 R	136,96
VESBO INOX	M 15		578312	146,98
	M 18		578314	146,98
	M 22		578316	146,98
	M 28		578318	146,98
	M 35		578390	178,12
	M 15 S (PR-2B)	Mini Z8	574738 R	124,51
	M 18 S (PR-2B)	Mini Z8	574740 R	124,51
	M 22 S (PR-2B)	Mini Z8	574742 R	124,51
	M 28 S (PR-2B)	Mini Z8	574744 R	124,51
	M 35 S (PR-2B)	Mini Z8	574746 R	136,96
VESBO MULTIPRESS TH-U	TH 16		578352 R	177,08
	TH 20		578358 R	177,08
	TH 26		578362 R	177,08
	TH 32		578364	177,08
	TH 16 S (PR-2B)**	Mini Z8	574782 R	124,51
	TH 20 S (PR-2B)**	Mini Z8	574788 R	124,51
	TH 26 S (PR-2B)**	Mini Z8	574794 R	124,51
	TH 32 S (PR-2B)	Mini Z8	574798 R	136,96
	U 16		578374	165,66
	U 20		578378	165,66
	U 26 <sup>7)</sup>		578392	194,31
	U 32		578382	194,31
	VESBO VPREMIUM	U 16		578374
U 20			578378	165,66
U 25			578380	165,66
U 32			578382	194,31
U 40			578386	236,66
Viega Fonterra	VX 12		578550	204,17
	VP 14/15		578480	176,56
	VP 16/17		578482	176,56
	VP 20		578484	176,56
	VP 25		578486	176,56
	Viega MegaPress (ASTM) <sup>9)</sup>	VMP ½" G (OD 21,3mm)		578666 R
VMPz ¾" (OD 26,9mm)			578664	204,17
Viega MegaPress 304 FKM	VMP ½" G (OD 21,3mm)		578666 R	204,17
	VMPz ¾" (OD 26,9mm)		578664	204,17
Viega MegaPress 316 (ASTM) <sup>9)</sup>	VMP ½" G (OD 21,3mm)		578666 R	204,17
	VMPz ¾" (OD 26,9mm)		578664	204,17

System	Presszange Mini/Pressring	Antrieb durch Zwischenzange	Art.-Nr.	€	
Viega MegaPress 316 FKM (ASTM) <sup>9)</sup>	VMP ½" G (OD 21,3mm)		578666 R	204,17	
	VMPz ¾" (OD 26,9mm)		578664	204,17	
Viega MegaPress CuNi (ASTM) <sup>9)</sup>	VMP ½" G (OD 21,3mm)		578666 R	204,17	
	VMPz ¾" (OD 26,9mm)		578664	204,17	
Viega MegaPress FKM (ASTM) <sup>9)</sup>	VMP ½" G (OD 21,3mm)		578666 R	204,17	
	VMPz ¾" (OD 26,9mm)		578664	204,17	
Viega MegaPress G (ASTM) <sup>9)</sup>	VMP ½" G (OD 21,3mm)		578666 R	204,17	
	VMPz ¾" (OD 26,9mm)		578664	204,17	
Viega Megapress (EN) <sup>6)</sup>	VMP ¾" (OD 17,2mm)		578660	204,17	
	VMP ½" G (OD 21,3mm)		578666 R	204,17	
Viega Megapress S (EN) <sup>6)</sup>	VMP ¾" (OD 17,2mm)		578660	204,17	
	VMP ½" G (OD 21,3mm)		578666 R	204,17	
Viega Pexfit	VMPz ¾" (OD 26,9mm)		578664	204,17	
	VX 16		578552	204,17	
	VX 20		578554	204,17	
Viega Pexfit G	VX 25		578556	204,17	
	VX 16		578552	204,17	
	VX 20		578554	204,17	
Viega Pexfit G	VX 25		578556	204,17	
	VX 16		578552	204,17	
	VX 20		578554	204,17	
Viega Prestabo	V 12		578324	146,98	
	V 15		578328	146,98	
	V 18		578332	146,98	
	V 22		578334	146,98	
	V 28		578336	146,98	
	V 12 S (PR-2B)	Mini Z8	574748 R	124,51	
	V 15 S (PR-2B)	Mini Z8	574752 R	124,51	
	V 18 S (PR-2B)	Mini Z8	574756 R	124,51	
	V 22 S (PR-2B)	Mini Z8	574758 R	124,51	
	V 28 S (PR-2B)	Mini Z8	574760 R	124,51	
	Viega Profipress	V 12		578324	146,98
		VG 14		578338	146,98
V 15			578328	146,98	
VG 16			578340	146,98	
V 18			578332	146,98	
V 22			578334	146,98	
V 28			578336	146,98	
V 35			578604	178,12	
V 12 S (PR-2B)		Mini Z8	574748 R	124,51	
VG 14 S (PR-2B)		Mini Z8	574750 R	124,51	
V 15 S (PR-2B)		Mini Z8	574752 R	124,51	
VG 16 S (PR-2B)		Mini Z8	574754 R	124,51	
Viega Profipress G	V 12		578324	146,98	
	VG 14		578338	146,98	
	V 15		578328	146,98	
	VG 16		578340	146,98	
	V 18		578332	146,98	
	V 22		578334	146,98	
	V 28		578336	146,98	
	V 35		578604	178,12	
	V 12 S (PR-2B)	Mini Z8	574748 R	124,51	
	VG 14 S (PR-2B)	Mini Z8	574750 R	124,51	
	V 15 S (PR-2B)	Mini Z8	574752 R	124,51	
	VG 16 S (PR-2B)	Mini Z8	574754 R	124,51	
Viega Profipress S	V 12		578324	146,98	
	V 15		578328	146,98	
	V 18		578332	146,98	
	V 22		578334	146,98	
	V 28		578336	146,98	
	V 35		578604	178,12	
	V 12 S (PR-2B)	Mini Z8	574748 R	124,51	
	V 15 S (PR-2B)	Mini Z8	574752 R	124,51	
	V 18 S (PR-2B)	Mini Z8	574756 R	124,51	
	V 22 S (PR-2B)	Mini Z8	574758 R	124,51	
	V 28 S (PR-2B)	Mini Z8	574760 R	124,51	
	V 35 S (PR-2B)	Mini Z8	574762 R	136,96	

**Pressfitting-Systeme für Gasinstallationen dürfen nur mit den in der Tabelle gelb hinterlegten Presszangen Mini / Pressringen gepresst werden.**

**Nationale Vorschriften beachten. Verwendungshinweise und Montageanweisungen der Systemanbieter/-hersteller lesen und beachten.**

**\*\* Antrieb auch durch Hand-Radialpresse ROLLER'S Easy-Press unter Verwendung der Zwischenzange Z8, siehe Seite 90. Nationale Vorschriften beachten.**

<sup>1)</sup> Nur Presszangen ab Kennzeichnung „108“ (1. Quartal 2008), „208“ (2. Quartal 2008) usw. einsetzbar. Die Kennzeichnung ist auf jeder Pressbacke gestempelt.

<sup>2)</sup> Zur Aufnahme geeigneter Presseinsätze.

<sup>3)</sup> Nur Presszangen ab Kennzeichnung „117“ (1. Quartal 2017), „217“ (2. Quartal 2017) usw. einsetzbar. Die Kennzeichnung ist auf jeder Pressbacke gestempelt.

<sup>4)</sup> Für Rohre nach technischem Standard EN. Verwendungshinweise der Systemanbieter/-hersteller beachten.

<sup>5)</sup> Für Rohre nach technischem Standard ASTM. Verwendungshinweise der Systemanbieter/-hersteller beachten.

<sup>6)</sup> Für Gasinstallationen nur Presszangen Mini mit Kennzeichnung „VMP ½" G“ auf den Pressbacken verwenden.

<sup>7)</sup> Bisherige Bezeichnung: Presszange Mini C 26

Eignung der ROLLER'S Presswerkzeuge für Pressfitting-Systeme: Stand 27. Oktober 2023. Der jeweils aktuelle Stand ist im Internet abzurufen:

[www.albert-roller.de](http://www.albert-roller.de) → Downloads → Produktkataloge, -prospekte → ROLLER Katalog.

Zwischenzangen siehe Seite 89. Presszangen / Pressringen für weitere Pressfitting-Systeme auf Anfrage.



System	Presszange Mini/Pressring	Antrieb durch Zwischenzange	Art.-Nr.	€	
WEM	U 16		578374	165,66	
WIELAND-WERKE cuprotherm CTX	TH 14		578348	177,08	
	TH 16		578352 R	177,08	
	TH 14 S (PR-2B)**	Mini Z8	574778 R	124,51	
	TH 16 S (PR-2B)**	Mini Z8	574782 R	124,51	
WKS-Press	TH 14		578348	177,08	
	TH 16		578352 R	177,08	
	TH 17		578354	177,08	
	TH 20		578358 R	177,08	
	TH 26		578362 R	177,08	
	TH 32		578364	177,08	
	TH 40		578624	234,69	
	WÜRTH Würth	TH 16		578352 R	177,08
TH 20		578358 R	177,08		
TH 26		578362 R	177,08		
HE 32		578370 R	212,06		
<b>X</b>					
XtraConnect	F 16		578456	168,68	
	F 20		578460	168,68	
	F 26		578462	182,48	
	F 32		578464	182,48	
	F 16 S (PR-2B)**	Mini Z8	574728 R	124,51	
	F 20 S (PR-2B)**	Mini Z8	574730 R	124,51	
	F 26 S (PR-2B)**	Mini Z8	574732 R	124,51	
	F 32 S (PR-2B)	Mini Z8	574734 R	136,96	
	H 16		578400	159,75	
	H 20		578406	159,75	
	H 26		578410	159,75	
	H 32		578412	159,75	
	TH 16		578352 R	177,08	
	TH 20		578358 R	177,08	
	TH 26		578362 R	177,08	
	TH 32		578364	177,08	
	TH 16 S (PR-2B)**	Mini Z8	574782 R	124,51	
	TH 20 S (PR-2B)**	Mini Z8	574788 R	124,51	
	TH 26 S (PR-2B)**	Mini Z8	574794 R	124,51	
	TH 32 S (PR-2B)	Mini Z8	574798 R	136,96	
	U 16		578374	165,66	
	U 20		578378	165,66	
	(DN 26) U 25		578380	165,66	
	U 32		578382	194,31	
	VP 16		578482	176,56	
	VP 20		578484	176,56	
	VP 32		578488	195,25	
	<b>Y</b>				
	YX COPPER	Yz 16 UNI		578740	184,45
	UNIPEX Water & Gas (AUS)	Yz 20 UNI		578742	184,45
		Yz 25 UNI		578744	184,45
		Yz 32 UNI		578746	184,45

System	Presszange Mini/Pressring	Antrieb durch Zwischenzange	Art.-Nr.	€
<b>Z</b>				
ZEWOTHERM Zewo Press Premium	TH 12		578346	177,08
	TH 16		578352 R	177,08
	TH 17		578354	177,08
	TH 18		578356	177,08
	TH 20		578358 R	177,08
	TH 26		578362 R	177,08
	TH 32		578364	177,08
	TH 40		578624	234,69
	TH 12 S (PR-2B)**	Mini Z8	574776 R	124,51
	TH 16 S (PR-2B)**		574782 R	124,51
	TH 17 S (PR-2B)**	Mini Z8	574784 R	124,51
	TH 18 S (PR-2B)**	Mini Z8	574786 R	124,51
	TH 20 S (PR-2B)**		574788 R	124,51
	TH 26 S (PR-2B)**		574794 R	124,51
TH 32 S (PR-2B)		574798 R	136,96	
ZEWOTHERM Zewo Press PPSU	TH 16		578352 R	177,08
	TH 20		578358 R	177,08
	TH 26		578362 R	177,08
	TH 32		578364	177,08
	TH 16 S (PR-2B)**	Mini Z8	574782 R	124,51
	TH 20 S (PR-2B)**	Mini Z8	574788 R	124,51
	TH 26 S (PR-2B)**	Mini Z8	574794 R	124,51
ZURN	US ¾"		578534	201,16
INDUSTRIES	US ½"		578536	201,16
ZURN PEX	US ¾"		578538	201,16
	US 1"		578540	201,16

Pressfitting-Systeme für Gasinstallationen dürfen nur mit den in der Tabelle gelb hinterlegten Presszangen Mini / Pressringen gepresst werden.

Nationale Vorschriften beachten. Verwendungshinweise und Montageanweisungen der Systemanbieter/-hersteller lesen und beachten.

\*\* Antrieb auch durch Hand-Radialpresse ROLLER'S Easy-Press unter Verwendung der Zwischenzange Z8, siehe Seite 90. Nationale Vorschriften beachten.

- <sup>1)</sup> Nur Presszangen ab Kennzeichnung „108“ (1. Quartal 2008), „208“ (2. Quartal 2008) usw. einsetzbar. Die Kennzeichnung ist auf jeder Pressbacke gestempelt.
- <sup>2)</sup> Zur Aufnahme geeigneter Presseinsätze.
- <sup>3)</sup> Nur Presszangen ab Kennzeichnung „117“ (1. Quartal 2017), „217“ (2. Quartal 2017) usw. einsetzbar. Die Kennzeichnung ist auf jeder Pressbacke gestempelt.
- <sup>4)</sup> Für Rohre nach technischem Standard EN. Verwendungshinweise der Systemanbieter/-hersteller beachten.
- <sup>5)</sup> Für Rohre nach technischem Standard ASTM. Verwendungshinweise der Systemanbieter/-hersteller beachten.
- <sup>6)</sup> Für Gasinstallationen nur Presszangen Mini mit Kennzeichnung „VMP ½“ G“ auf den Pressbacken verwenden.
- <sup>7)</sup> Bisherige Bezeichnung: Presszange Mini C 26

Eignung der ROLLER'S Presswerkzeuge für Pressfitting-Systeme: Stand 27. Oktober 2023. Der jeweils aktuelle Stand ist im Internet abzurufen:

[www.albert-roller.de](http://www.albert-roller.de) → Downloads → Produktkataloge, -prospekte → ROLLER Katalog.

Zwischenzangen siehe Seite 89. Presszangen / Pressringen für weitere Pressfitting-Systeme auf Anfrage.



Zubehör	Art.-Nr.	€
<b>Zwischenzange Mini Z8</b> zum Antrieb der ROLLER'S Pressringe S (PR-2B)	574700 R	144,28
<b>Stahlblechkasten</b> mit Einlage für 8 Presszangen Mini / Trennzangen Mini und Fach für Rohrschneider bis Ø 42 mm	578295 A	96,53
<b>Stahlblechkasten</b> mit Einlage für Zwischenzange Mini Z8 und Zwischenzange Z8 sowie 6 Stück ROLLER'S Pressringe S (PR-2B)	574516 A	96,53
<b>Systemkoffer L-Boxx</b> mit Einlage für 11 Presszangen Mini / Trennzangen Mini und 6 Pressringe S (PR-2B)	578659 A	146,36
<b>Systemkoffer L-Boxx</b> mit Einlage für Zwischenzange Mini Z8 und Zwischenzange Z8 sowie 14 Stück ROLLER'S Pressringe S (PR-2B)	574704 A	146,36