

ROLLER'S Akku-Arco 22 V



Deutsche Spitzenqualität



Leistungsstarker, robuster Hybrid-Rohrbieger für Akku- und Netzbetrieb. Für harte, halbharte und weiche Kupferrohre (auch dünnwandig), Ø 10–28 mm, weiche ummantelte Kupferrohre (auch dünnwandig) Ø 10–18 mm, dickwandige Kupferrohre K65 für die Kälte- und Klimatechnik EN 12735-1 Ø ¾–1 ½", nichtrostende Stahlrohre der Pressfitting-Systeme Ø 12–28 mm, C-Stahlrohre der Pressfitting-Systeme (auch ummantelt) Ø 12–28 mm, weiche Präzisionsstahlrohre Ø 10–28 mm, Stahlrohre EN 10255 (DIN 2440) Ø ¼–½", Elektroinstallationsrohre EN 50086 Ø 16–25 mm, Verbundrohre Ø 14–32 mm, u. a.

Mit Li-Ion 22 V Technology für 50 % mehr Bogen²⁾.

- Zum faltenfreien, kalten Ziehbiegen von harten, halbharten und weichen Rohren, bis 180°. Überall ohne Kabel.
- Universell für viele Rohrarten. Hervorragend geeignet für Rohre der Pressfitting-Systeme, für harte und halbharte Kupferrohre sowie für dünnwandige Heizungsrohre aus Kupfer nach EN 1057.
- Rohrbieger durch Einsparung von Fittings bereits nach wenigen Bogen bezahlt. Keine Kosten für Fittings, Lagerung, Beschaffung. Einsparung von Rohrverbindern. Erhöhte Sicherheit durch weniger Rohrverbindungen.
- Zum netzunabhängiges Biegen vor Ort oder zum stationären Biegen auf Maschinenhalterung (Zubehör).
- Kompakt, handlich, leicht zu transportieren, Antriebsmaschine mit Akku nur 8,6 kg.
- Einfaches, schnelles Arbeiten. Winkelskala 0–180° für maßgenaues Biegen. Keine Einstellarbeiten, kein Werkzeug erforderlich. Auch für Überbogen, Doppelbogen, Etagenbogen und Umkehrbogen.
- Biegen und genaues Positionieren durch stufenlose Drehzahlsteuerung – Schnell- und Schleichgang mit Sofortstopp.
- Beim Biegevorgang in sich geschlossener Kraftfluss.
- Wartungsfreies, robustes Getriebe mit Sicherheits-Rutschkupplung und Auflaufsicherung in beiden Drehrichtungen, für lange Lebensdauer.
- Bewährter, durchzugstarker Akku-Motor 21,6 V, 500 W Abgabe, Rechts- und Linkslauf, Sicherheits-Tippschalter.
- **Li-Ion 22 V Technology**
Hochbelastbare Akkus Li-Ion 21,6 V mit 5,0 Ah Kapazität, für lange Laufzeit. Leicht und leistungsstark, für 50 % mehr Bogen als Akkus Li-Ion 18 V, 3,0 Ah²⁾. Gestufte Ladezustandsanzeige mit farbigen LED. Arbeitstemperaturbereich – 10 bis + 60 °C. Kein Memoryeffekt für maximale Akkuleistung. Schnellladegerät für kurze Ladezeiten.
- **Für Akku- oder Netzbetrieb**
Spannungsversorgung 230 V/21,6 V für Netzbetrieb 230 V anstelle Akku Li-Ion 21,6 V (Zubehör).
- Biegesegmente und Gleitstücke, leicht wechselbar, für verschiedene Rohrgrößen, Werkstoffe und Biegeradien, siehe Seite 39.
- Biegesegmente und Gleitstücke passen auch in Elektro-Rohrbieger ROLLER'S Arco 50, ROLLER'S Arco und in Hand-Rohrbieger ROLLER'S Arcus.



ROLLER'S Akku-Arco 22 V Basic-Pack

Antriebsmaschine 21,6 V, Akku Li-Ion Plus 21,6 V, 5,0 Ah, Schnellladegerät Li-Ion 230 V, Steckbolzen, im Stahlblechkasten

580014 A220

ROLLER'S Akku-Arco 22 V Set

Antriebsmaschine 21,6 V, Akku Li-Ion Plus 21,6 V, 5,0 Ah, Schnellladegerät Li-Ion 230 V, Steckbolzen, Biegesegmente und Gleitstücke, im Stahlblechkasten.

Set 15-18-22	580051 A220
Set 15-18-22-28¹⁾	580052 A220
Set 15-18-22-28²⁾	580053 A220
Set 15-18-22-28³⁾	580054 A220
Set 12-15-18-22	580055 A220
Set 12-15-18-22-28¹⁾	580056 A220
Set 12-15-18-22-28²⁾	580057 A220
Set 15-22-28¹⁾	580058 A220
Set 15-22-28²⁾	580059 A220
Set 17-20-24	580060 A220
Set 12-14-16-18-22	580061 A220
Set 12-14-16-18-22-28¹⁾	580062 A220
Set 12-14-16-18-22-28²⁾	580063 A220
Set 14-16-18-22-28¹⁾	580064 A220
Set 14-16-18-22-28²⁾	580065 A220
Set 3/8"-1/2"-5/8"-3/4"-7/8"	580066 A220
Set 16-20-26-32	580067 A220
Set 16-20-25-32	580068 A220
Set 20-25-32	580069 A220

Akku-Arco 21,6 V Set werden mit Biegesegmenten und Gleitstücken mit dem jeweils kleineren Biegeradius geliefert, siehe Tabelle auf Seite 39. Ausnahme Art.-Nr. 580069.

¹⁾ Biegesegment und Gleitstück 28, R102, Art.-Nr. 581070, für harte, halbharte Kupferrohre, auch dünnwandig, siehe Seite 39.

²⁾ Biegesegment und Gleitstück 28, 3/4" (DN 20), R102, Art.-Nr. 581260, für harte Kupferrohre Ø 28 mm, Ø 1 1/4", Rohre der Pressfitting-Systeme aus nichtrostendem Stahl / C-Stahl Ø 28 mm, siehe Seite 39.

³⁾ Biegesegment und Gleitstück 28, 3/4" (DN 20), R114, Art.-Nr. 581310 für harte, halbharte Kupferrohre, auch dünnwandig, Ø 28 mm, Rohre der Pressfitting-Systeme aus nichtrostendem Stahl / C-Stahl Ø 28 mm. Gemäß DVGW-Arbeitsblatt GW 392 für harte und halbharte Kupferrohre Ø 28 mm Mindestbiegeradius 114 mm erforderlich. Wanddicke ≥ 0,9 mm, siehe Seite 39.

Zubehör

Biegesegmente und Gleitstücke	siehe Seite 39
ROLLER'S Akku-Arco 22 V Antriebsmaschine, ohne Akku	580004 A22
Akku Li-Ion Plus 21,6 V, 5,0 Ah	571581 A22
Schnellladegerät Li-Ion 230 V, 50–60 Hz 70 W	571575 A220
Spannungsversorgung Li-Ion 230 V / 21,6 V für Netzbetrieb 230 V anstatt Akku Li-Ion 21,6 V	571567 A220
Steckbolzen	582036
Stahlblechkasten mit Einlagen	586000 A
ROLLER'S Biegespray 150 ml	140121 A
Maschinenhalterung 3B höhenverstellbar, auf Dreibein	586100 R
Maschinenhalterung WB höhenverstellbar, zur Befestigung auf Werkbank	586150 R



- Form- und druckstabile, hochgleitfähige Biegesegmente und Gleitstücke bis 180° aus hochfestem, glasfaserverstärktem Polyamid oder Aluminium bzw. Biegesegmente bis 90° (Art.-Nr. 581480, 581490, 581500, 581510, 581520, 581530, 581540) für ROLLER'S Arco 50 aus Guss und Gleitstücke aus hochfestem, hochgleitfähigem, glasfaserverstärktem Polyamid.
- Für materialgerechtes Biegen ohne Riss- und Faltenbildung.
- Winkelskala auf jedem Biegesegment für maßgenaues Biegen.



Biegesegment und Gleitstück für Rohre Ø mm/Zoll	R mm	X mm 90°	X mm 45°	ROLLER'S Arcus						ROLLER'S Arco						ROLLER'S Akku-Arco						ROLLER'S Arco 50						Art.-Nr.										
				Cu	Cu-U	St 10312	St 10305-U	St 10305	St 10255	St 50086	V	Cu	Cu 12735	Cu-U	St 10312	St 10305-U	St 10305	St 10255	St 50086	V	Cu	Cu 12735	Cu-U	St 10312	St 10305-U	St 10305	St 10255		St 50086	V	Cu	Cu 12735	Cu-U	St 10312	St 10305-U	St 10305	St 10255	St 50086
				●	●	●	●	●	●	●	●	●	●	●	●	●	●	●	●	●	●	●	●	●	●	●	●		●	●	●	●	●	●	●	●	●	●
10	40	45	20	●																														581400				
12	45	49	22	●																														581410				
14, 10 U, 1/4" (DN 6)	50	53	23	●	●																													581420				
15, 12 U	55	56	25	●	●	●																												581430				
16, 12 U	60	62	28	●	●	●																												581440				
17, 15 U	56	60	27	●																														581110				
18, 14 U, 15 U, 3/8" (DN 10)	70	75	33	●	●	●																												581450				
20, 16 U, 18 U	75	80	36	●	●	●																												581080				
21,3, 1/2" (s = 1,6/2,0/2,6)	103	110	50																															581480				
22, 18 U, 1/2" (DN 15)	77	81	36	●	●																													581460				
22, 18 U, 1/2" (DN 15)	88	91	41																															581470				
24, 22 U	75	85	38																															581130				
25	98	103	46																															581180				
26	98	108	49																															581270				
26,9, 3/4" (s = 1,6/2,0/2,6)	102	108	49																															581490				
28 ¹⁾	102 ²⁾	108	49																															581070				
28, 3/4" (DN 20) ³⁾	102	110	50																															581260				
28, 3/4" (DN 20) ³⁾	114	120	54																															581310				
30, 28 U	98	105	47																															581150				
32	98	110	50																															581280				
32	114	121	54																															581320				
1" (DN 25)	100	105	47																															581520				
33,7, 1" (s = 1,6/2,0/2,6)	100	105	47																															581520				
35	100	105	47																															581500				
35	140	150	68																															581350				
40	140	148	67																															581330				
42	140	155	70																															581510				
1 1/4" (DN 32)	140	150	68																															581530				
42,4, 1 1/4" (s = 2,0/2,6)	140	150	68																															581530				
50	135	143	64																															581540				
3/8" (9,5 mm)	43	48	22	●																														581200				
1/2" (12,7 mm)	52	60	27	●																														581210				
5/8" (15,9 mm)	63	70	32	●																															581220			
3/4" (19,1 mm)	75	82	37	●																															581230			
7/8" (22,2 mm)	98	107	48	●																															581240			
1" (25,4 mm)	101	112	50																																581370			
1 1/8" (28,6 mm)	102	110	44																																581260			
1 1/8" (28,6 mm)	115	117	53																																581380			
1 1/4" (31,8 mm)	114	123	55																																581320			
1 1/4" (31,8 mm)	133	145	65																																581390			
1 3/8" (34,9 mm)	100	105	47																																581500			
1 3/8" (34,9 mm)	140	150	68																																581350			
1 3/8" (41,3 mm)	140	155	70																																581510			

Biegen nach Maß

Soll ein Bogen an einer bestimmten Stelle am Rohr liegen, so muss entsprechend der Rohrgröße eine Längenkorrektur vorgenommen werden. Für einen 90°-Bogen bzw. 45°-Bogen ist das in Fig. 1 angegebene Korrekturmaß X zu berücksichtigen. Hierbei ist das Sollmaß L um den Betrag X zu kürzen. Soll z. B. bei der Rohrgröße 22 das Maß L=400 mm betragen und ein Bogen 90° mit Biegeradius 77 mm hergestellt werden, so ist der Maßstrich am Rohr bei 319 mm anzubringen. Dieser Strich ist dann – wie in Fig. 1 gezeigt – an der 0-Marke am Biegesegment anzulegen.

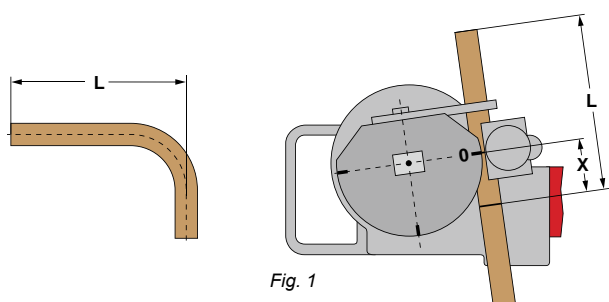


Fig. 1

- R mm Biegeradius mm an der neutralen Achse des Bogens (DVGW GW 392)
- X mm Korrekturmaß mm für einen 90°- bzw. 45°-Bogen
- s mm Wanddicke
- ¹⁾ harte, halbharte Kupferrohre, auch dünnwandig, EN 1057
- ²⁾ harte Kupferrohre EN 1057
- ³⁾ Gemäß DVGW-Arbeitsblatt GW 392 für harte und halbharte Kupferrohre Ø 28 mm Mindestbiegeradius 114 mm erforderlich. Wanddicke ≥ 0,9 mm.
- ▲ Vierkantmitnehmer 10–40, Abstützung 10–40 (Art.-Nr. 582120) erforderlich.
- Vierkantmitnehmer 35–50, Abstützung 35–50 (Art.-Nr. 582110) erforderlich.
- Cu: harte, halbharte, weiche Kupferrohre, auch dünnwandig, DIN EN 1057
- Cu 12735: Kupferrohre K65 für die Kälte- und Klimatechnik nach EN 12735-1
- St 10312: nichtrostende Stahlrohre der Pressfitting-Systeme EN 10312, Reihe 2, EN 10088, EN 10217-7
- St 1127: nichtrostende Stahlrohre EN ISO 1127, EN 10217-7
- St 10305-U: ummantelte weiche C-Stahlrohre der Pressfitting-Systeme EN 10305-3
- St 10305: weiche Präzisionsstahlrohre EN 10305-1, EN 10305-2, EN 10305-3, C-Stahlrohre EN 10305-3
- St 10255: Stahlrohre (Gewinderohre) EN 10255
- St 50086: Elektroinstallationsrohre EN 50086
- U: ummantelt
- V: Verbundrohre der Pressfitting-Systeme